

VEVOR®

TOUGH TOOLS, HALF PRICE

CKKMJ1800KG8MAPP1V2 / CKKMJ1800KG7MAPP1V2 /
CKKMJ1800KG4MAPP1V2 / CKKMJ1800KG5MAPP1V2



Αυτόματο Άνοιγμα Συρόμενης Πύλης 1800 KG

Αρχή Λειτουργίας

Ο μηχανισμός αποτελείται από **κινητήρα, κοχλία** και **οδηγούμενο γρανάζι**.

Ο κινητήρας κινεί τον κοχλία, ο οποίος στη συνέχεια περιστρέφει το οδηγούμενο γρανάζι. Το οδηγούμενο γρανάζι μετακινεί τη **ράγα**.

Η κίνηση του κινητήρα μεταδίδεται στον άξονα εξόδου μέσω του κοχλία και του γραναζιού.

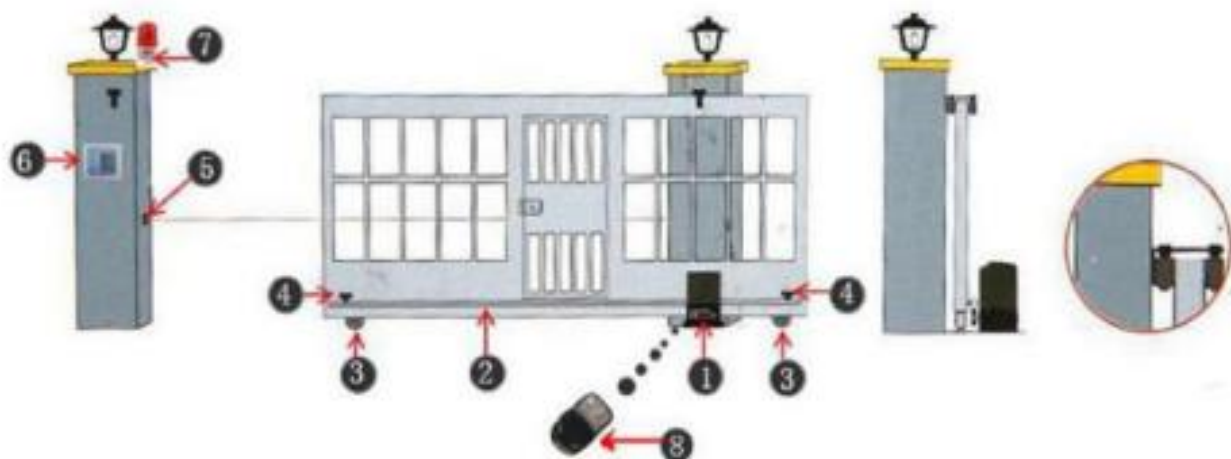
Όταν ο **συμπλέκτης είναι εμπλεγμένος**, και τα δύο γρανάζια περιστρέφονται ταυτόχρονα, επιτρέποντας στο σύστημα να **ανοίγει και να κλείνει την πόρτα με απλούς ηλεκτρικούς χειρισμούς**.

Σε περίπτωση **διακοπής ρεύματος**, μπορείτε να **απασφαλίσετε τον συμπλέκτη** χρησιμοποιώντας το **κλειδί απεμπλοκής**, περιστρέφοντάς το κατά **περίπου 90°**.

Οδηγία

Παρακαλούμε **διαβάστε προσεκτικά τις οδηγίες** πριν από τη χρήση.

Διάγραμμα Εγκατάστασης Αυτόματου Συρόμενου Μηχανισμού Πύλης Κύρια Στοιχεία:



1. Μοτέρ Συρόμενης Πύλης
 2. Οδοντωτή Ράγα
 3. Τροχός
 4. Μαγνητικός & Ελατηριωτός Τερματικός Διακόπτης
 5. Αισθητήρας υπερύθρων
 6. Πληκτρολόγιο
 7. Προειδοποιητικά Φώτα
 8. Τηλεχειριστήριο
-

1. Εγκατάσταση της Μεταλλικής Βάσης

Ο μηχανισμός πρέπει να εγκαθίσταται με ασφάλεια χρησιμοποιώντας μπουλόνια πάνω στη μεταλλική βάση.

Παρακαλείστε να ακολουθήσετε βήμα προς βήμα τις οδηγίες εγκατάστασης για σωστή ευθυγράμμιση, σταθερή τοποθέτηση και ασφαλή λειτουργία.

2. Εγκατάσταση της Μεταλλικής Βάσης

Δείτε τις εικόνες παρακάτω για την εγκατάσταση της βάσης (Εικόνα P1).



3. Εγκατάσταση της Οδοντωτής Ράγας (Steel Rack)

Αρχικά, τοποθετήστε την πάνω από τα δόντια του γραναζιού του μοτέρ, με μικρή απόκλιση από το μοτέρ της πόρτας.

Έπειτα, **ευθυγραμμίστε την οδοντωτή ράγα με το μοτέρ** και προχωρήστε σταδιακά, σπρώχνοντάς τη προς τα εμπρός **λίγο-λίγο μέχρι να σταθεροποιηθεί**. Ακολουθώντας αυτή τη διαδικασία, διασφαλίζετε ότι **τα δόντια της ράγας και του γραναζιού εφαρμόζουν απόλυτα μεταξύ τους**. (Εικόνα P2)

Κατά την εγκατάσταση, **βεβαιωθείτε ότι δεν ασκείται υπερβολικό βάρος** στην πόρτα και στο γρανάζι.



4. Χειροκίνητο Άνοιγμα – Απασφάλιση του Μοτέρ

Η πόρτα μπορεί να ανοίξει **χειροκίνητα** μέσω του **μηχανισμού απεμπλοκής του συμπλέκτη**.

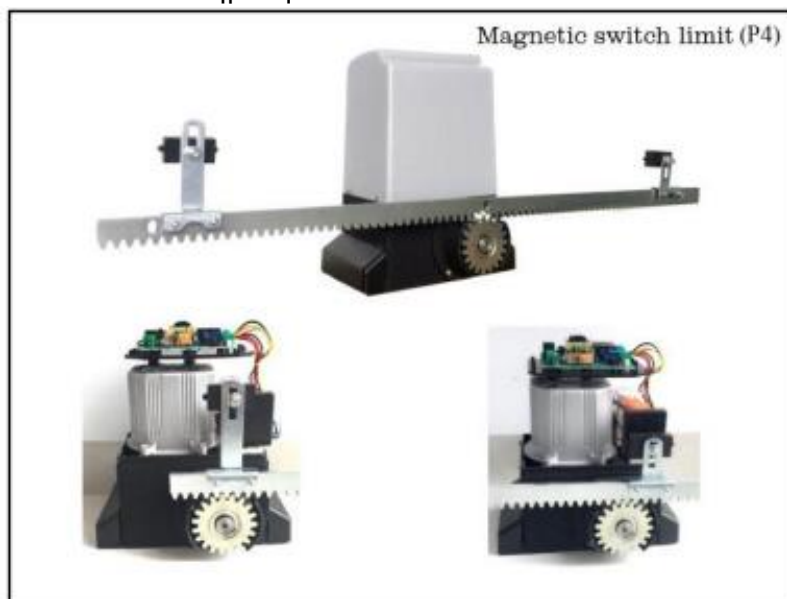
Αυτή η δυνατότητα είναι ιδιαίτερα χρήσιμη **σε περίπτωση διακοπής ρεύματος**. Ακολουθήστε τις οδηγίες της εικόνας (Εικόνα P3).



5. Εγκατάσταση Τερματικού Διακόπτη

Για να **οριστικοποιήσετε τη διαδρομή (stroke)** της πόρτας, η **βάση του διακόπτη** θα πρέπει να εγκατασταθεί **πάνω στην οδοντωτή ράγα** (Εικόνες P4–P5).

- Για τον **τερματικό διακόπτη με ελατήριο (spring limit switch)**, βεβαιωθείτε ότι **ευθυγραμμίζεται σωστά με το μεταλλικό μπλοκ (σιδερένιο τεμάχιο)**.
- Για τον **μαγνητικό τερματικό διακόπτη (magnetic switch limit)**, βεβαιωθείτε ότι **ο μαγνήτης "κοιτάει" προς τον κινητήρα** και ότι η **θέση του προστατευτικού καλύμματος (shield shell)** είναι σωστά τοποθετημένη.



Spring switch limit (P5)

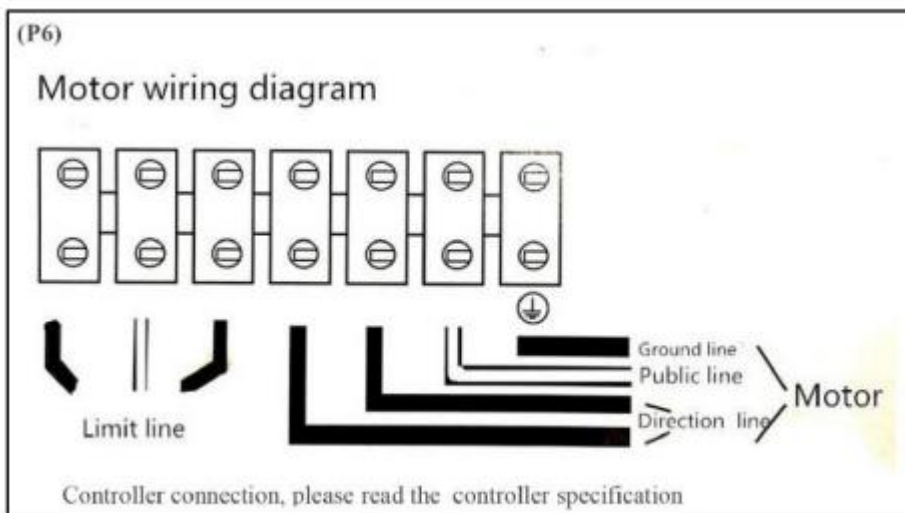


5. Διάγραμμα Καλωδίωσης Μοτέρ (Εικόνα P6)

Motor wiring diagram

- **Limit line:** Γραμμή τερματικού διακόπτη
- **Ground line:** Γείωση
- **Public line:** Κοινή γραμμή
- **Direction line:** Γραμμή κατεύθυνσης (άνοιγμα/κλείσιμο)

⚠ Για τη σύνδεση με τον πίνακα ελέγχου, παρακαλούμε διαβάστε τις προδιαγραφές του κατασκευαστή.



Ηλεκτρική Σύνδεση

1. Η σύνδεση πρέπει να γίνεται **αυστηρά σύμφωνα με την ετικέτα** που βρίσκεται πάνω στον μηχανισμό.
2. Τηρείτε τους κανόνες ασφαλείας και **διαχωρίζετε τις γραμμές ρεύματος από τις γραμμές ελέγχου**.
3. Η **μεταλλική θήκη του μοτέρ πρέπει να είναι γειωμένη**.
4. Σύμφωνα με το παρακάτω διάγραμμα καλωδίωσης, είναι **σημαντικό να διαχωρίζετε τη γραμμή ρεύματος από τη γραμμή ελέγχου**. Ιδιαίτερα, **μην συνδέετε τη γραμμή ελέγχου "switch in place" (τερματικός διακόπτης)** στη γραμμή τροφοδοσίας του μοτέρ ή στη γραμμή ρεύματος, καθώς υπάρχει **κίνδυνος καταστροφής του πίνακα ελέγχου**.

5. Σχηματικό Διάγραμμα της Πλακέτας Ελέγχου και του Τηλεχειριστηρίου

Επεξηγήσεις στοιχείων:

- **Learn Key:** Μπορείτε να καταχωρήσετε **έως 20 τηλεχειριστήρια**.
- **Resistance to adjust:** Ρύθμιση αντίστασης (π.χ. για soft start).
- **Light / Heavy:** Ρύθμιση για ελαφριά ή βαριά πόρτα.
- **Test the Key:** Κουμπί δοκιμής.
- **Control door direction switch:** Διακόπτης κατεύθυνσης (άνοιγμα/κλείσιμο).
- **Limit / Motor:** Είσοδοι για τερματικούς διακόπτες και μοτέρ.
- **Single limit and double:** Επιλογή τύπου τερματικών διακοπών.
- **1.2 Output DC15V direct 30mA:** Έξοδος συνεχούς ρεύματος.
- **2.3 Infrared:** Ανίχνευση εμποδίου (ασφάλεια).
- **2.4 Only open the door:** Άνοιγμα μόνο.
- **2.5 Open-stop-close cycle:** Κυκλική λειτουργία άνοιγμα-στάση-κλείσιμο.
- **Input AC220V/50Hz:** Είσοδος ρεύματος.
- **Fuse 10A/250V:** Ασφάλεια προστασίας.

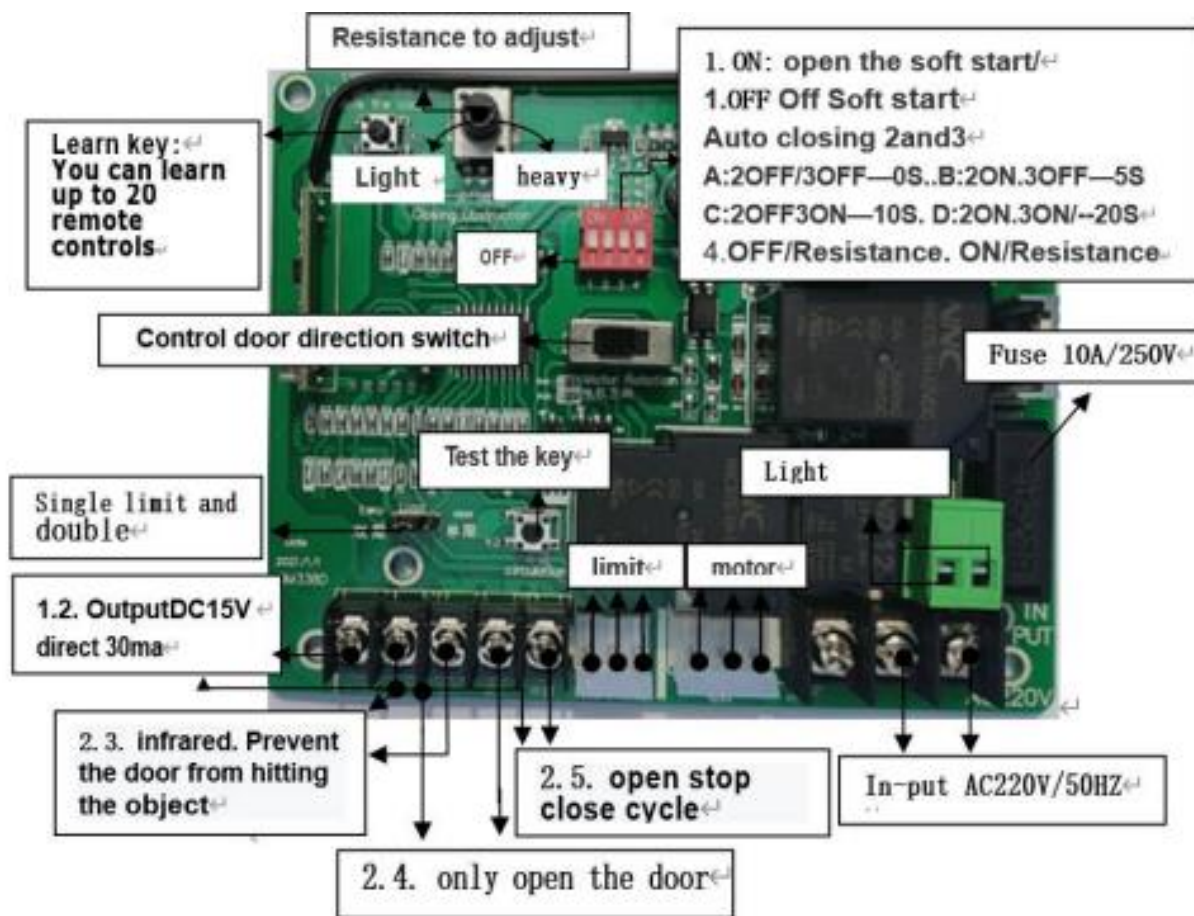
Πίνακας διακόπτη λειτουργιών:

1. Ενεργοποίηση soft start:

- ON: Ενεργό soft start
- OFF: Απενεργοποιημένο

2. Αυτόματο κλείσιμο (καθυστέρηση):

- 1: OFF/2: OFF – Χωρίς καθυστέρηση
- 3: ON – 5s
- 4: OFF/ON – 10s
- 5: ON/ON – 20s



Τηλεχειριστήριο – Λειτουργίες Κουμπιών

- ▲ Πάνω κουμπί: Άνοιγμα – Στάση – Κλείσιμο (κυκλική λειτουργία)
- ▼ Κάτω κουμπί: Άνοιγμα – Στάση – Κλείσιμο (κυκλική λειτουργία)
- ■ Τρίτο κουμπί: **Στάση**
- ○ Τέταρτο κουμπί: **Δεν χρησιμοποιείται**

Χαρακτηριστικά Τηλεχειριστηρίου

- **Συχνότητα:** 433.92 MHz
- **Chip:** HCS301 (κύλιση κωδικού – rolling code)
- **Υλικά:** ABS + κράμα αλουμινίου
- **Διαστάσεις:** 5.5 × 3.0 × 1.38 cm
- **Μπαταρία:** Τύπος 27A, 12V (μήκος 28mm, διάμετρος 7.6mm)

Οδηγίες Σύζευξης (Pairing Instructions)

- Μάθηση τηλεχειριστηρίου:**
Κρατήστε πατημένο το κουμπί "Learning" μέχρι να **ανάψει το LED**.
Πατήστε οποιοδήποτε κουμπί του τηλεχειριστηρίου για **1 δευτερόλεπτο**.
Μόλις ολοκληρωθεί η εκμάθηση, η λυχνία LED θα **αναβοσβήνει**.
- Διαγραφή τηλεχειριστηρίων:**
Κρατήστε πατημένο το κουμπί "Learning" για **12 δευτερόλεπτα** για να **διαγράψετε όλους τους κωδικούς** και να **ακυρωθούν όλα τα προηγούμενα τηλεχειριστήρια**.
- Το τηλεχειριστήριο χρησιμοποιεί **τεχνολογία rolling code** (μεταβαλλόμενος κωδικός ασφαλείας), η οποία αποτρέπει το άνοιγμα από άλλο παρόμοιο τηλεχειριστήριο κατά λάθος.
Πατήστε το κουμπί του τηλεχειριστηρίου για **4 δευτερόλεπτα** για να ακυρωθεί η αποστολή σήματος, αποφεύγοντας τυχόν παρεμβολές.
Εξοικονομεί επίσης **μπαταρία**. Είναι **ιδανικό για μεταφορά και αποθήκευση**.
- Υποστηρίζονται **πάνω από 40 τηλεχειριστήρια** συνολικά.

Χρήση Λειτουργιών

- Ο ελεγκτής διαθέτει **λειτουργία αυτόματης απομνημόνευσης** σε περίπτωση διακοπής ρεύματος.

Λειτουργικές Σημειώσεις

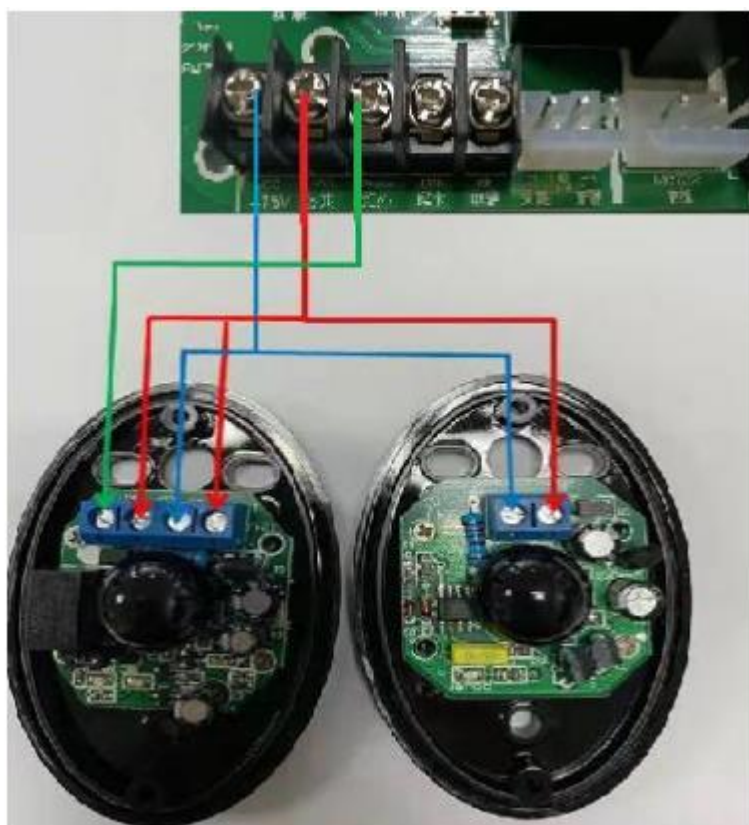
- Ο κατασκευαστής έχει πραγματοποιήσει δοκιμή ρύθμισης (debugging). Για να λειτουργήσει σωστά το σύστημα ορίων (τερματικοί διακόπτες), η **πόρτα πρέπει να τοποθετηθεί στο μέσο της διαδρομής κατά την εγκατάσταση**.
 - Επειδή ο ελεγκτής επανεκκινείται μετά από διακοπή ρεύματος, πρέπει **αρχικά να εκτελεστεί ενεργοποίηση**. Αυτό είναι φυσιολογικό φαινόμενο.
 - Λειτουργία με ένα πλήκτρο:** η διεπαφή "single key loop" διαρκεί **1,3 δευτερόλεπτα**.
 - Το ποτενσιόμετρο ρυθμίζει την **αυτόματη καθυστέρηση κλεισίματος της πόρτας**.
Γυρίστε **αριστερόστροφα** για να μειώσετε το χρόνο. Κάθε αναλαμπή του LED = **1 δευτερόλεπτο**.
 - Εξοπλισμένο με **διεπαφή υπερέυθρων** και **αυτόματη επιστροφή σε περίπτωση εμποδίου**.
 - Η πόρτα ανοίγει αυτόματα** όταν ενεργοποιείται η διεπαφή.
-

Δοκιμή Παροχής Ρεύματος

1. Πριν τη χρήση, **ελέγξτε προσεκτικά την τάση, τη συχνότητα και τα δεδομένα παροχής ρεύματος** ώστε να συμφωνούν με τις προδιαγραφές. Βεβαιωθείτε για τη σωστή γείωση και τις καλωδιώσεις.
2. Γυρίστε **αριστερόστροφα** το ειδικό κλειδί απεμπλοκής, απασφαλίστε τον συμπλέκτη και σπρώξτε την πόρτα για να βεβαιωθείτε ότι κινείται ομαλά. Αν όλα λειτουργούν σωστά, **επανατοποθετήστε** το κλειδί στη θέση "κλειστό".
3. Συνδέστε την παροχή ρεύματος και ξεκινήστε τη λειτουργία ανοίγματος. Παρατηρήστε την κίνηση της πόρτας.
4. Ρυθμίστε προσεκτικά τους μαγνήτες ή τους μηχανικούς τερματισμούς έτσι ώστε **η πόρτα να ανοίγει και να κλείνει πλήρως σύμφωνα με τις απαιτήσεις σας**.

Συντήρηση

1. **Λιπάνετε την υποδοχή του συμπλέκτη** με μικρή ποσότητα **αντискωριακού λαδιού** για αποφυγή φθοράς.
2. **Ελέγχετε τακτικά τη γείωση** και τη γενική ηλεκτρική ασφάλεια.
3. Πραγματοποιείτε **συχνά ελέγχους** για να βεβαιωθείτε ότι όλα τα εξαρτήματα είναι σε καλή κατάσταση.
4. Ο κινητήρας απαιτεί **ειδικό γράσο λίπανσης** για ομαλή λειτουργία.
⚠ Μην χρησιμοποιείτε απλά κοινά λιπαντικά ή λάδια.



5. Τοποθέτηση & Έλεγχος Καλωδίωσης Αισθητήρων

⚠ Κρατήστε το χειριστήριο μακριά από παιδιά.

Ελέγχετε τακτικά εάν κάποιο καλώδιο είναι σπασμένο, χαλαρό ή υγρό.

Αν εντοπίσετε τέτοια βλάβη, διακόψτε αμέσως την παροχή ρεύματος υψηλής τάσης, επισκευάστε και χρησιμοποιήστε ξανά τη συσκευή μόνο αφού αποκατασταθεί πλήρως η ζημιά.

Ανάλυση και Διόρθωση Σφαλμάτων

Πρόβλημα	Αιτία	Λύση
1. Ο κινητήρας δεν λειτουργεί	- Δεν υπάρχει παροχή ρεύματος	

- Χαμηλή ή καθόλου χωρητικότητα πυκνωτή
- Υπερφόρτωση
- Θερμική προστασία
- Βλάβη στον επαγωγικό διακόπτη
- Κομμένο ή χαλαρό καλώδιο | - Ελέγξτε την παροχή ρεύματος
- Αντικαταστήστε τον πυκνωτή
- Ελέγξτε την πόρτα για εμπόδια
- Αντικαταστήστε τον επαγωγικό διακόπτη
- Ελέγξτε και συνδέστε σωστά τα καλώδια |

#	Πρόβλημα	Αιτία	Λύση
2	Η πόρτα ανοίγει αλλά δεν κλείνει ή το αντίστροφο	- Βλάβη στον επαγωγικό διακόπτη	

- Λάθος σύνδεση A/COM/C
- Πρόβλημα στον πίνακα ή στον κινητήρα | Αντικαταστήστε τον επαγωγικό διακόπτη, ρυθμίστε τη θέση της πόρτας, ελέγξτε τη σωστή σύνδεση σύμφωνα με το διάγραμμα, και για τυχόν ανοιχτά κυκλώματα || 3 | Δεν λειτουργεί ο τερματικός διακόπτης | - Η απόσταση του επαγωγικού διακόπτη είναι πολύ μεγάλη
- Λάθος θέση διακόπτη ή μαγνήτη
- Λάθος καλωδίωση W.V/COM
- Βλάβη στον διακόπτη | Ρυθμίστε τη θέση σύμφωνα με το διάγραμμα σύνδεσης, ελέγξτε για ανοιχτό κύκλωμα, αντικαταστήστε τον επαγωγικό διακόπτη || 4 | Αποτυχία χειροκίνητης απεμπλοκής | - Φθαρμένη χειρολαβή συμπλέκτη
- Λάθος φορά περιστροφής
- Το σύστημα "σκαλώνει" | Αντικαταστήστε τη χειρολαβή σύμφωνα με τις οδηγίες, περιστρέψτε το εξωτερικό γρανάζι δεξιά ή αριστερά || 5 | Πατώντας "άνοιγμα" γίνεται "κλείσιμο" | - Λάθος σύνδεση γραμμής W.V | Βεβαιωθείτε ότι η καλωδίωση είναι σωστά συνδεδεμένη || 6 | Ο κινητήρας γυρίζει αλλά η πόρτα δεν λειτουργεί | - Αποτυχία στο ελατήριο πίεσης συμπλέκτη
- Ανεπαρκής ελαστικότητα
- Ο συμπλέκτης είναι απεμπλεγμένος
- Φθορά στον συμπλέκτη | Ελέγξτε, ρυθμίστε ή αντικαταστήστε το ελατήριο πίεσης του συμπλέκτη |

Μέθοδος Αντιμετώπισης Βλαβών (Troubleshooting Method)

Φαινόμενο βλάβης	Ανάλυση βλάβης	Αντιμετώπιση
Δεν υπάρχει είσοδος ρεύματος 110V	Δεν υπάρχει είσοδος ρεύματος	Ελέγξτε τη γραμμή παροχής ρεύματος

Σύμπτωμα	Αιτία	Λύση
A. Η ενδεικτική λυχνία λειτουργίας είναι σβηστή	- Η ασφάλεια έχει καεί	

- Ο σύνδεσμος δεν είναι σωστά τοποθετημένος | 1. Ελέγξτε τη γραμμή εξόδου για βραχυκύκλωμα
- 2. Αντικαταστήστε την ασφάλεια με ίδιας προδιαγραφής μετά τον έλεγχο | | B. Η λυχνία λειτουργίας είναι αναμμένη, αλλά πατώντας τα κουμπιά "άνοιγμα" και "κλείσιμο", το μοτέρ δεν ανταποκρίνεται | - Ο συμπλέκτης δεν έχει κλείσει σωστά
- Βλάβη στην πλακέτα λόγω βραχυκυκλώματος ή υπερφόρτωσης | - Κλείστε ξανά σωστά τον συμπλέκτη
- Αποστείλετε το προϊόν για επισκευή | | C. Πατώντας τα κουμπιά "άνοιγμα" και "κλείσιμο", η πόρτα σταματά αυτόματα ή σταματά όταν φτάσει στο όριο | - Βραχυκύκλωμα ή διακοπή στο καλώδιο του αισθητήρα
- Ο αισθητήρας είναι μακριά από τον μαγνήτη
- Βλάβη στον αισθητήρα ορίου | 1. Ελέγξτε το κύκλωμα και φέρτε τον αισθητήρα κοντά στον μαγνήτη
- 2. Αντικαταστήστε τον αισθητήρα ορίου | | D. Πατώντας το κουμπί "άνοιγμα" γίνεται πράσινο, αλλά πατώντας "κλείσιμο" η πόρτα σταματά και επιστρέφει | - Βραχυκύκλωμα στο καλώδιο του αισθητήρα υπερύθρων
- Βλάβη στον αισθητήρα υπερύθρων | - Ελέγξτε το κύκλωμα και τον αισθητήρα
- Αντικαταστήστε τον αισθητήρα υπερύθρων | | E. Το τηλεχειριστήριο έχει μικρή εμβέλεια | - Η μπαταρία είναι χαμηλή | Αντικαταστήστε την μπαταρία του τηλεχειριστηρίου με τύπου 23A ή 27A – 12V |