

cecotec

CEC-01646



Καφετιέρα Espresso Cafelizzia 790 Steel Duo 20 Bar

1. ΜΕΡΗ ΚΑΙ ΣΥΣΤΑΤΙΚΑ

1. Κάλυμμα δεξαμενής
2. Δεξαμενή νερού
3. Επιλογέας ατμού
4. Πίνακας ελέγχου
5. Δίσκος φλιτζανιών
6. Σωλήνας ατμού
7. Δίσκος συλλογής σταγόνων
8. Φίλτρο για 1 καφέ
9. Φίλτρο για 2 καφέδες
10. Φίλτρο για κάψουλες
11. Κάτοχος φίλτρου
12. Φίλτρο καφέ
13. Κουτάλι μέτρησης και πατητήρι καφέ
14. Κουμπί ατμού
15. Κουμπί 2 εσπρέσο/διπλού εσπρέσο
16. Κουμπί 1 εσπρέσο
17. Κουμπί λειτουργίας

ΣΗΜΕΙΩΣΗ: Τα γραφικά σε αυτό το εγχειρίδιο είναι σχηματικές αναπαραστάσεις και ενδέχεται να μην αντιστοιχούν ακριβώς με το προϊόν.

2. ΠΡΙΝ ΑΠΟ ΤΗ ΧΡΗΣΗ

Βγάλτε το προϊόν από το κουτί και αφαιρέστε όλα τα υλικά συσκευασίας, αυτοκόλλητα κλπ. Βεβαιωθείτε ότι όλα τα μέρη και τα εξαρτήματα περιλαμβάνονται και είναι σε καλή κατάσταση. Εάν παρατηρηθούν τυχόν ορατές ζημιές, επικοινωνήστε άμεσα με το Τμήμα Τεχνικής Υποστήριξης.

Πρώτος καθαρισμός

- Γεμίστε τη δεξαμενή νερού με νερό. Η στάθμη του νερού δεν πρέπει να υπερβαίνει το σημάδι "MAX" στη δεξαμενή.
- Τοποθετήστε το φίλτρο στη χοάνη και συναρμολογήστε το φίλτρο καφέ στη θέση του. Βεβαιωθείτε ότι το φίλτρο καφέ είναι ευθυγραμμισμένο με τη σχεδίαση κλειδώματος για να εξασφαλιστεί ότι είναι σωστά συναρμολογημένο. Εικ. 2.
- Συνδέστε τη συσκευή στην παροχή ρεύματος. Βεβαιωθείτε ότι ο επιλογέας ατμού είναι στη θέση απενεργοποίησης. Η μηχανή θα κάνει ένα ηχητικό σήμα. Τα φωτάκια 1 καφέ και 2 καφέδων θα ανάψουν και η μηχανή θα αρχίσει να προθερμαίνεται.
- Μόλις τα φωτάκια για 1 εσπρέσο και 2 εσπρέσο μείνουν σταθερά, πατήστε το κουμπί για 1 εσπρέσο. Η μηχανή θα ξεκινήσει τη διαδικασία καθαρισμού.

3. ΛΕΙΤΟΥΡΓΙΑ

- Γεμίστε τη δεξαμενή νερού χωρίς να υπερβείτε το σημάδι "MAX". Χρησιμοποιήστε μεταλλικό νερό για καλύτερη συντήρηση της συσκευής.
- Συνδέστε τη μηχανή καφέ στην παροχή ρεύματος και βεβαιωθείτε ότι ο επιλογέας ατμού είναι στη θέση απενεργοποίησης. Ενεργοποιήστε τη μηχανή καφέ.

Εσπρέσο

- Ενώ η μηχανή προθερμαίνεται, τοποθετήστε το επιθυμητό φίλτρο καφέ στο portafilter και γεμίστε το με αλεσμένο καφέ. Χρησιμοποιήστε το κουτάλι μέτρησης/πατητήρι καφέ για να ρίξετε και να πιέσετε τον καφέ. 1 κουταλιά ισούται με μία δόση καφέ. Καθαρίστε τον περιττό καφέ από την άκρη του φίλτρου. Εικ. 3.
- Τοποθετήστε το portafilter στη συσκευή και κλειδώστε το καλά. Εικ. 4.
- Μόλις τα φωτάκια για 1 και 2 καφέδες σταματήσουν να αναβοσβήνουν και παραμείνουν σταθερά, πατήστε το κουμπί του επιθυμητού καφέ για να ετοιμάσει η μηχανή 1 ή 2 καφέδες. Σημείωση: Βεβαιωθείτε ότι έχετε τοποθετήσει προηγουμένως ένα κατάλληλο φλιτζάνι ή φλιτζάνια κάτω από τη στόμια καφέ.

Κάψουλες

- Αφαιρέστε το καπάκι που βρίσκεται στο κάτω μέρος του φίλτρου περιστρέφοντάς το αριστερόστροφα.
- Τοποθετήστε την κάψουλα. Η λεία πλευρά της κάψουλας πρέπει να αγγίζει το καπάκι όταν την επανατοποθετείτε. Εικ. 5.
- Τοποθετήστε το καπάκι και ασφαλίστε το περιστρέφοντάς το δεξιόστροφα.
- Τοποθετήστε το φίλτρο στη θήκη φίλτρου και εισάγετε το μπράτσο καφέ στη συσκευή.
- Πατήστε το κουμπί για 1 καφέ για να προετοιμάσετε έναν καφέ ή το κουμπί για 2 καφέδες για να προετοιμάσετε δύο καφέδες ή έναν διπλό καφέ. Σημείωση: Αφήστε τη συσκευή να κρυώσει και αφαιρέστε προσεκτικά την κάψουλα για να αποφύγετε εγκαύματα.

Αφρόγαλα

- Με τη μηχανή ενεργοποιημένη και προθερμασμένη, πατήστε το κουμπί ατμού. Το φωτάκι ατμού θα αναβοσβήσει και θα παραμείνει σταθερό όταν ολοκληρωθεί η διαδικασία προθέρμανσης.
- Ρίξτε γάλα στο δοχείο στο οποίο θέλετε να φτιάξετε αφρόγαλα. Γεμίστε το 1/3 του δοχείου.
- **Σύσταση:** Συνιστάται να χρησιμοποιήσετε κρύο πλήρες γάλα για βέλτιστα αποτελέσματα.
- Τοποθετήστε ένα άδειο ποτήρι κάτω από το σωλήνα ατμού, γυρίστε τον επιλογέα ατμού στη θέση ατμού/νερού και αφήστε τον σωλήνα να εκπέμψει ατμό πριν φτιάξετε το αφρόγαλα. Μόλις εκπέμψει ατμό, απενεργοποιήστε τη λειτουργία ατμού επιστρέφοντας τον επιλογέα ατμού στη θέση απενεργοποίησης.

εισαγωγή τον σωλήνα ατμού 1 εκ. μέσα στο γάλα και περιστρέψτε αργά τον επιλογέα ατμού αριστερόστροφα μέχρι να παραχθεί ατμός.

Εικ. 6.

1. Απενεργοποίηση
2. Ατμός/Νερό

Σημείωση: Ο σωλήνας ατμού μπορεί να εκτοξεύσει σταγόνες νερού πριν παραχθεί ατμός.

Όταν η θερμοκρασία του γάλακτος αρχίσει να ανεβαίνει (έως 75 °C) και ο όγκος αφρού του γάλακτος αρχίσει να αυξάνεται, περιστρέψτε τον επιλογέα ατμού δεξιόστροφα στη θέση 0 και πατήστε το κουμπί ατμού για να διακόψετε τη λειτουργία ατμού.

Προειδοποίηση: Καθαρίστε την έξοδο ατμού με ένα υγρό σφουγγάρι αμέσως μετά τη χρήση. Στη συνέχεια, αφαιρέστε τον σωλήνα ατμού και καθαρίστε το εσωτερικό τμήμα του αγωγού. Επιπλέον, συνιστάται να εκτοξεύσετε ατμό σε ένα άδειο ποτήρι για να αφαιρέσετε τυχόν ίχνη γάλακτος που απομένουν.

Ζεστό νερό

- Με ενεργοποιημένη και προθερμασμένη τη μηχανή καφέ, περιστρέψτε τον επιλογέα ατμού στη θέση ατμού/νερού. Ο σωλήνας ατμού θα αρχίσει να εκτοξεύει ζεστό νερό.
- Περιστρέψτε τον σωλήνα ατμού πίσω στη θέση 0 για να απενεργοποιήσετε αυτήν τη λειτουργία.

Λειτουργία Μνήμης

- Μόλις η μηχανή καφέ προθερμανθεί και τα φωτεινά ενδεικτικά 1 εσπρέσο και 2 εσπρέσο παραμένουν σταθερά, κρατήστε πατημένο το κουμπί 1 εσπρέσο. Η μηχανή θα αρχίσει να παρασκευάζει καφέ.
- Όταν επιτύχετε την επιθυμητή ποσότητα καφέ, σταματήστε να πατάτε το κουμπί εσπρέσο. Η μηχανή θα εκπέμψει έναν ήχο, υποδεικνύοντας ότι η ποσότητα αποθηκεύτηκε.

- Η μηχανή καφέ παρασκευάζει καφέ περίπου για 60 δευτερόλεπτα από προεπιλογή, που είναι ο μέγιστος χρόνος παρασκευής καφέ που μπορεί να αποθηκευτεί.
Σημείωση: Αν το κουμπί κρατηθεί πατημένο για πολύ λίγο χρόνο, η ρύθμιση δεν θα αποθηκευτεί.
Αν επιθυμείτε να αλλάξετε την προεπιλεγμένη ποσότητα για 2 καφέδες, ακολουθήστε τα παραπάνω βήματα χρησιμοποιώντας το κουμπί 2 καφέδων.

Εργοστασιακές Ρυθμίσεις

Αν θέλετε να επαναφέρετε τις εργοστασιακές ρυθμίσεις, κρατήστε πατημένο το κουμπί 1 καφέ και το κουμπί ατμού για 3 δευτερόλεπτα. Η συσκευή θα εκπέμψει έναν ήχο, υποδεικνύοντας ότι οι εργοστασιακές ρυθμίσεις έχουν επαναφερθεί με επιτυχία.

Διαδικασία ψύξης της συσκευής

- Μετά την εκπομπή ατμού ή την παρασκευή καφέ, η θερμοκρασία της συσκευής πιθανόν να αυξηθεί σημαντικά, γεγονός που σημαίνει ότι όλα τα εξαρτήματά της θα γίνουν πολύ ζεστά καθώς η συσκευή έχει λειτουργήσει υπό υψηλή πίεση. Και τα δύο ενδεικτικά φώτα, για 1 και 2 καφέδες, θα αρχίσουν να αναβοσβήνουν γρήγορα, υποδεικνύοντας ότι η θερμοκρασία της συσκευής πρέπει να μειωθεί.
- Για να επιτρέψετε στη συσκευή να κρυώσει, απενεργοποιήστε την, περιμένετε ή ακολουθήστε αυτά τα βήματα:
- Περιστρέψτε τον επιλογέα ατμού στη θέση νερού, η μηχανή θα αρχίσει να εκτοξεύει νερό για μερικά δευτερόλεπτα.
- Όταν τα ενδεικτικά φώτα αρχίσουν να αναβοσβήνουν αργά, περιστρέψτε τον επιλογέα ατμού στη θέση 0.
- Όταν τα φώτα ισχύος παραμείνουν σταθερά αναμμένα, η συσκευή είναι έτοιμη για χρήση ξανά.
Σημείωση: Η καφετιέρα διαθέτει σύστημα ασφαλείας αυτόματης απενεργοποίησης που ενεργοποιείται μετά από 25 λεπτά μη λειτουργίας.

4. ΚΑΘΑΡΙΣΜΟΣ ΚΑΙ ΣΥΝΤΗΡΗΣΗ

- Αποσυνδέστε τη συσκευή από την τροφοδοσία και αφήστε την να κρυώσει εντελώς πριν την καθαρίσετε.
- Μην χρησιμοποιείτε λειαντικά καθαριστικά ή σφουγγάρια καθαρισμού, καθώς αυτά μπορεί να προκαλέσουν ζημιά στην επιφάνεια του προϊόντος.
- Χρησιμοποιήστε ένα μαλακό, υγρό πανί για να καθαρίσετε το εξωτερικό μέρος της συσκευής.
- Μην βυθίζετε το κύριο σώμα της συσκευής στο νερό ή σε άλλα υγρά.
- Πλύνετε τακτικά τη δεξαμενή νερού, το δίσκο στάλαξης και το δίσκο υποδοχής των φλιτζανιών.
- Μετά τη χρήση της λειτουργίας ατμού, ο σωλήνας πρέπει να καθαρίζεται με ένα πανί αμέσως μετά. Προσέξτε να μην καείτε! Επιτρέψτε την απελευθέρωση ατμού για να αποφύγετε πιθανές φραγές μέσα στον σωλήνα.
- Αν ο σωλήνας ατμού έχει φράξει, χρησιμοποιήστε μία βελόνα για να τον ξεφράξετε.
- Αφαιρέστε τον βραχίονα της καφετιέρας μετά από κάθε χρήση και αδειάστε τα υπολείμματα καφέ μέσα. Στη συνέχεια, καθαρίστε το με νερό και πανί. Μην το πλύνετε στο πλυντήριο πιάτων.
- Καθαρίστε όλα τα μέρη με νερό και στεγνώστε τα καλά πριν αποθηκεύσετε τη συσκευή ή την χρησιμοποιήσετε ξανά.

Καθαρισμός αποθέσεων μετάλλων ή αφαλάτωση

- Οι μεταλλικές αποθέσεις που συσσωρεύονται στη συσκευή μπορεί να επηρεάσουν τη λειτουργία της. Είναι σημαντικό να τις αφαιρέσετε και να τις καθαρίσετε για να διατηρήσετε την καφετιέρα σε αποδοτική λειτουργία. Η ποιότητα του νερού που χρησιμοποιείται και ο τρόπος χρήσης θα καθορίσουν πόσο συχνά πρέπει να καθαρίζονται αυτές οι αποθέσεις.
- Συνιστάται να εκτελείτε έναν κύκλο καθαρισμού μετά από κάθε 1000 χρήσεις. Γεμίστε τη δεξαμενή νερού μέχρι το σημείο MAX και προσθέστε έναν αποσκληρυντικό παράγοντα. Τοποθετήστε τον βραχίονα στη θέση του. Τοποθετήστε ένα δοχείο κάτω από τον βραχίονα της καφετιέρας και ένα άλλο κάτω από το ακροφύσιο ψεκασμού και ενεργοποιήστε εναλλάξ τις λειτουργίες καφέ και ζεστού νερού μέχρι να αδειάσει τελείως η δεξαμενή.

5. ΑΝΤΙΜΕΤΩΠΙΣΗ ΠΡΟΒΛΗΜΑΤΩΝ

Πρόβλημα	Αιτία	Λύση
Ο καφές δεν βγαίνει.	Δεν υπάρχει νερό στη δεξαμενή. Ο καφές είναι πολύ λεπτός. Υπάρχει πολύς καφές στο φίλτρο. Η συσκευή δεν είναι συνδεδεμένη στην παροχή ρεύματος ή δεν είναι ενεργοποιημένη. Ο καφές έχει συμπιεστεί υπερβολικά.	Προσθέστε νερό. Αλέστε τον καφέ με μεσαία άλεση. Γεμίστε το φίλτρο με λιγότερο καφέ. Συνδέστε τη συσκευή στην παροχή ρεύματος και ενεργοποιήστε την. Αναπληρώστε το φίλτρο με καφέ, μην συμπιέζετε υπερβολικά.
Δεν βγαίνει νερό/ατμός.	Δεν υπάρχει νερό στη δεξαμενή ή δεν είναι σωστά εγκατεστημένη. Η μηχανή δεν έχει προθερμανθεί. Ο σωλήνας του ατμοποιητή έχει φράξει.	Γεμίστε τη δεξαμενή με νερό και ενεργοποιήστε τη συσκευή. Η μηχανή πρέπει να είναι ζεστή πριν βγάλει νερό/ατμό. Μόλις προθερμανθεί η συσκευή, θα ανάψει το φως της ένδειξης. Καθαρίστε τον σωλήνα του ατμοποιητή με μια βελόνα ή λεπτό σύρμα.
Ο καφές βγαίνει από την άκρη της λαβής του portafilter.	Η λαβή δεν έχει περιστραφεί στη θέση πλήρους κλειδώματος. Υπάρχει καφές στην άκρη του φίλτρου. Υπάρχει πολύς καφές στο φίλτρο.	Περιστρέψτε τη λαβή στη θέση πλήρους κλειδώματος. Σκουπίστε την άκρη του φίλτρου. Γεμίστε το φίλτρο με λιγότερο καφέ.
Ο καφές είναι πολύ ελαφρύς.	Ο καφές δεν είναι αρκετά λεπτός ή δεν έχει πιεστεί επαρκώς.	Χρησιμοποιήστε έναν πιο λεπτό αλεσμένο καφέ ή χρησιμοποιήστε το κουτάλι/συμπιεστή για να τον πιέσετε.

Πρόβλημα	Αιτία	Λύση
Ο καφές δεν είναι καλά παρασκευασμένος.	Πολύς ή λίγος καφές. Ο καφές είναι πολύ χοντροκομμένος ή πολύ ψιλοκομμένος.	1 καφές απαιτεί 1 κουταλιά καφέ και πρέπει να είναι σωστά πιεσμένος. Ο καφές δεν πρέπει να είναι πολύ χοντρός ή πολύ ψιλός. Πολύ χοντρός καφές δεν θα εκχυλιστεί πλήρως, ενώ πολύ ψιλός καφές θα επηρεάσει την ποσότητα και την ποιότητα του καφέ.
Το γάλα δεν έχει αφρίσει σωστά.	Το γάλα που χρησιμοποιείται δεν είναι κατάλληλο για αυτή τη λειτουργία. Η λειτουργία ατμού έχει ενεργοποιηθεί πριν η ένδειξη φωτός γίνει σταθερή.	Χρησιμοποιήστε πλήρες γάλα. Ο ατμός μπορεί να βγει μόνο αφού η ένδειξη ατμού σταματήσει να αναβοσβήνει και γίνει σταθερή.
Οι φωτεινές ενδείξεις αναβοσβήνουν γρήγορα.	Η θερμοκρασία έχει αυξηθεί απότομα μετά τη χρήση της λειτουργίας ατμού.	Αφήστε τη συσκευή να κρυώσει.

6. ΤΕΧΝΙΚΑ ΧΑΡΑΚΤΗΡΙΣΤΙΚΑ

Προϊόν: Cafelizzia 790 Steel Duo

Κωδικός προϊόντος: 01646

Τάση και συχνότητα: 220-240V ~ 50/60 Hz

Ισχύς: 1350 W

Τα τεχνικά χαρακτηριστικά μπορεί να αλλάξουν χωρίς προηγούμενη ειδοποίηση για τη βελτίωση της ποιότητας του προϊόντος.

Κατασκευάζεται στην Κίνα | Σχεδιάστηκε στην Ισπανία

7. ΔΙΑΘΕΣΗ ΠΑΛΑΙΩΝ ΗΛΕΚΤΡΙΚΩΝ ΣΥΣΚΕΥΩΝ

Αυτό το σύμβολο υποδεικνύει ότι, σύμφωνα με τις ισχύουσες κανονιστικές ρυθμίσεις, το προϊόν και/ή η μπαταρία πρέπει να διατίθενται χωριστά από τα οικιακά απόβλητα. Όταν αυτό το προϊόν φτάσει στο τέλος της ζωής του, θα πρέπει να απορρίψετε τις μπαταρίες/συσσωρευτές και να τις μεταφέρετε σε ένα σημείο συλλογής που έχει οριστεί από τις τοπικές αρχές.

Οι καταναλωτές πρέπει να επικοινωνούν με τις τοπικές αρχές ή τον προμηθευτή για πληροφορίες σχετικά με τη σωστή διάθεση παλαιών συσκευών και/ή των μπαταριών τους.

Η συμμόρφωση με τις παραπάνω οδηγίες θα βοηθήσει στην προστασία του περιβάλλοντος.

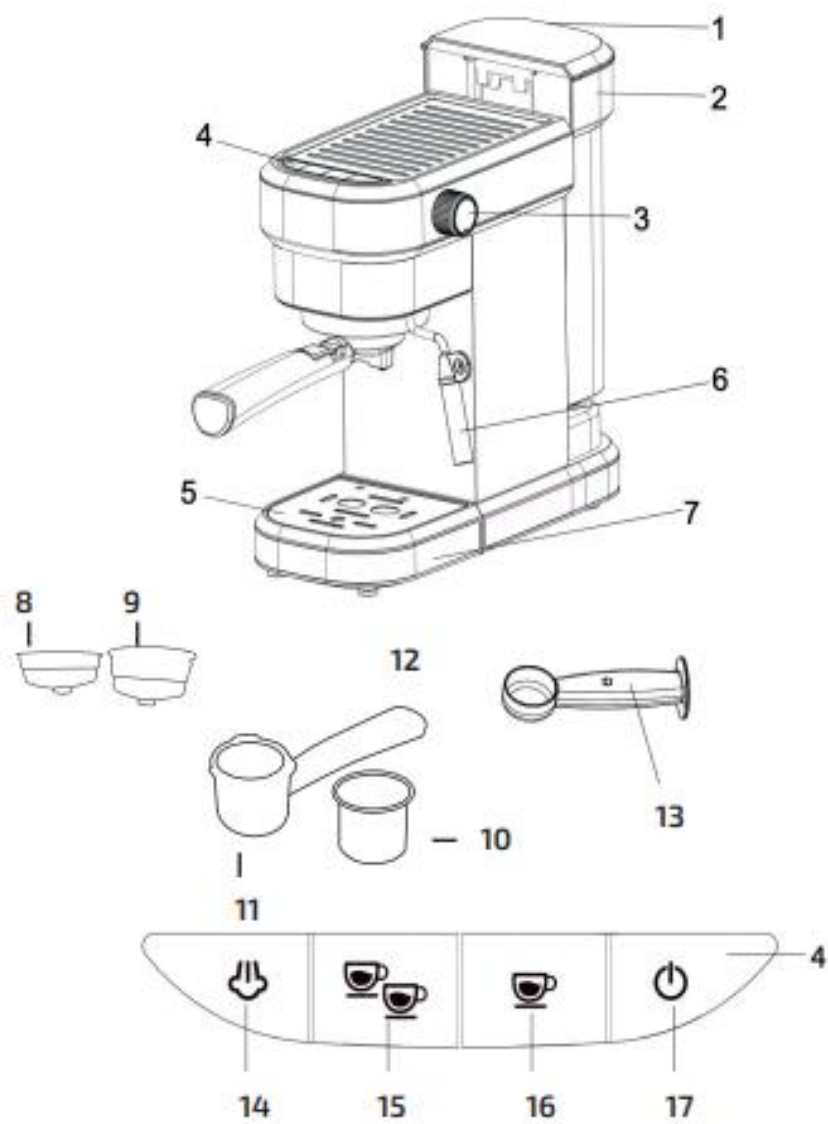


Fig./Img./Abb./Afb./ Rys1

○
Lock

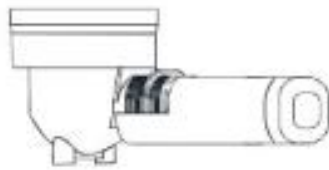


Fig./Img./Abb./Afb./ Rys 2



Fig./Img./Abb./Afb./ Rys 3

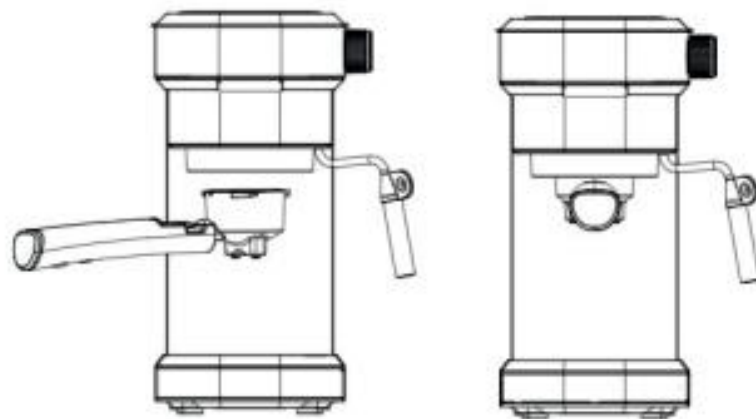


Fig./Img./Abb./Afb./ Rys 4

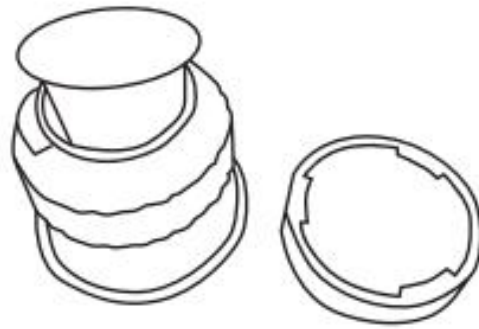


Fig./Img./Abb./Afb./ Rys 5

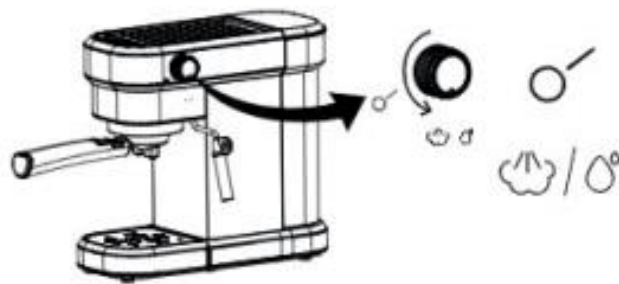


Fig./Img./Abb./Afb./ Rys 6