

# VEVOR®

TOUGH TOOLS, HALF PRICE

BJLJYKF-8228HPDT1V2 / ZLSRBQLJSKWANO11KV2 /  
ZLSRBQLJSKWCTQWMZV2 / ZLSRBQLJCMYSJ74FPV2 / BJLJYKF-  
8218TPDT1V2 / S2230LHR2220V933VV2 / S2230LHR1220VSMH8V2 /  
TMSRBQLJSKWAJDTR0V2



Μηχανή Παγωτού 2200W Παραγωγής 5.3 έως 7.4 Γαλόνια

## 1. Χρήση και χαρακτηριστικά

Με μικρή επένδυση και υψηλές αποδόσεις, η αγορά του προϊόντος μας είναι μια σοφή επιλογή.

Αυτή η σειρά προϊόντων μπορεί να χρησιμοποιηθεί σε παμπ, ξενοδοχεία, καταστήματα κρύων ροφημάτων, internet café, αίθουσες χορού, καφετέριες, εστιατόρια δυτικού τύπου, τουριστικά χωριά και άλλους χώρους διασκέδασης και αναψυχής.

Όλες οι επαγγελματικές παγωτομηχανές μας διαθέτουν ψηφιακό σύστημα ελέγχου με οθόνη LCD ή ψηφιακή ένδειξη. Κατασκευασμένες από υψηλής ποιότητας και σταθερά ηλεκτρικά εξαρτήματα και σε συνδυασμό με προηγμένη τεχνολογία παραγωγής, οι μηχανές μας είναι εύκολες, ασφαλείς και αξιόπιστες στη χρήση. Επιπλέον, τα προϊόντα μας είναι εξοπλισμένα με συμπίεστρες παγκοσμίου φήμης, εξασφαλίζοντας ένα σταθερό και αξιόπιστο σύστημα ψύξης, υψηλή παραγωγική ικανότητα και χαμηλή κατανάλωση ρεύματος. Το παγωτό που παράγεται από τις μηχανές μας έχει τραγανή και απαλή υφή, με υψηλό ποσοστό διόγκωσης.

---

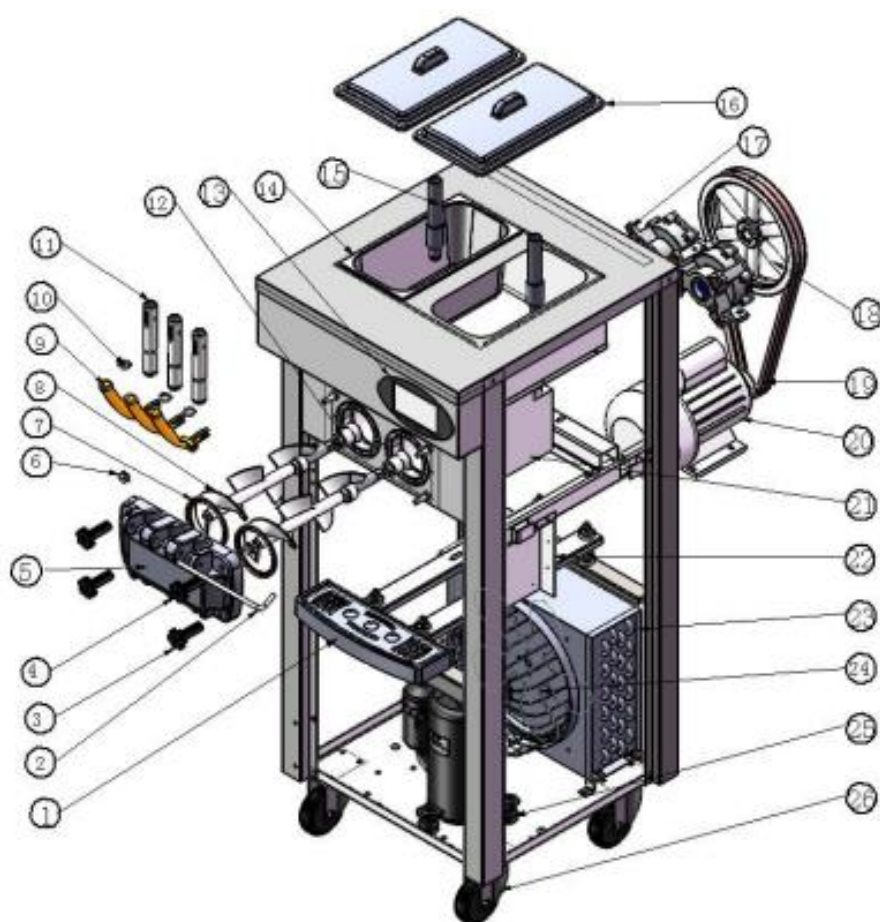
## 2. Προφυλάξεις ασφαλείας

1. Κατά τη μεταφορά ή τη μετακίνηση της μηχανής, η γωνία κλίσης δεν πρέπει να υπερβαίνει τις **45°**.
2. Επειδή οι κραδασμοί κατά τη μεταφορά δεν μπορούν να αποφευχθούν, συνιστάται να αφήσετε τη μηχανή σε σταθερή θέση για **τουλάχιστον 4 ώρες** πριν τη χρησιμοποιήσετε.
3. Όταν ο άξονας ανάδευσης βρίσκεται στον άδειο κύλινδρο, **δεν επιτρέπεται να ενεργοποιήσετε το αυτόματο πλήκτρο**. Επίσης, **μην** τον ενεργοποιείτε όταν υπάρχει νερό στον κύλινδρο.
4. Ελέγξτε την πινακίδα (τεχνικά χαρακτηριστικά) στο πίσω πάνελ της μηχανής και βεβαιωθείτε ότι η απαιτούμενη τάση συμφωνεί με την τάση του τοπικού δικτύου παροχής ρεύματος.
5. Βεβαιωθείτε ότι η πρίζα τροφοδοσίας είναι **σωστά γειωμένη**.
6. Όταν σταματήσετε τη χρήση της μηχανής, όταν αφαιρείτε μέρη της ή όταν την καθαρίζετε, **αποσυνδέστε την από το ρεύμα**.
7. Για την αποφυγή ηλεκτροπληξίας, **μην αφήνετε το φως, τον κινητήρα ή άλλα ηλεκτρικά μέρη να βραχούν** και μην ρίχνετε υγρά πάνω τους.
8. **Αν το καλώδιο ρεύματος καταστραφεί**, πρέπει να αντικατασταθεί από τον κατασκευαστή, το εξουσιοδοτημένο κέντρο σέρβις ή άλλους εξειδικευμένους επαγγελματίες για την αποφυγή κινδύνων.

### 3. Διάγραμμα δομής προϊόντος

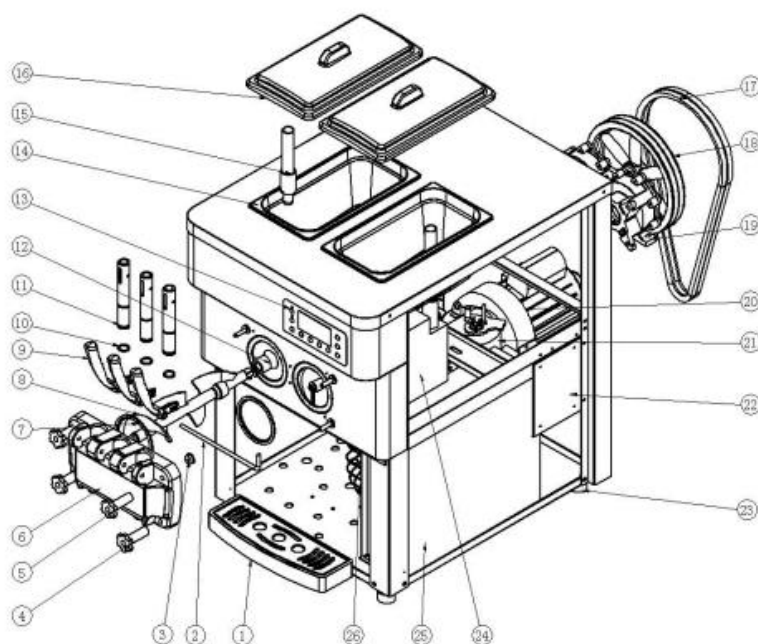
#### Ι. Διάγραμμα δομής κατακόρυφου τύπου

Αρ.	Όνομα	Αρ.	Όνομα	Αρ.	Όνομα
1	Δέκτης νερού	10	Στεγανοποίηση εμβόλου	19	Ιμάντας
2	Πείρος σταθεροποίησης λαβής	11	Εμβολο	20	Κινητήρας ανάδευσης
3	Κάτω παξιμάδι στερέωσης	12	Στεγανοποίηση καμπάνας	21	Εξατμιστής
4	Άνω παξιμάδι στερέωσης	13	Πίνακας χειρισμού	22	Πίνακας ελέγχου
5	Βαλβίδα εξόδου υγρού	14	Κύλινδρος υλικού	23	Συμπυκνωτής
6	Υποδοχή στήριξης άξονα ανάδευσης	15	Σωλήνας εκτόνωσης	24	Ανεμιστήρας ρεύματος
7	Στεγανοποίηση βαλβίδας εξόδου υγρού	16	Κάλυμμα κυλίνδρου	25	Συμπιεστής
8	Άξονας ανάδευσης	17	Μειωτήρας	26	Τροχήλατη βάση
9	Λαβή	18	Τροχαλία μάντα		



## II. Διάγραμμα δομής επιτραπέζιου τύπου

Αρ.	Όνομα	Αρ.	Όνομα	Αρ.	Όνομα
1	Δέκτης νερού	10	Στεγανοποίηση εμβόλου	19	Μειωτήρας
2	Πείρος σταθεροποίησης λαβής	11	Έμβολο	20	Κινητήρας ανάδευσης
3	Υποδοχή στήριξης άξονα ανάδευσης	12	Στεγανοποίηση καμπάνας	21	Συμπιεστής
4	Κάτω παξιμάδι στερέωσης	13	Πίνακας χειρισμού	22	Πίνακας ελέγχου
5	Άνω παξιμάδι στερέωσης	14	Κύλινδρος υλικού	23	Αντιολισθητικό δάπεδο
6	Βαλβίδα εξόδου υγρού	15	Σωλήνας εκτόνωσης	24	Εξατμιστής
7	Στεγανοποίηση βαλβίδας εξόδου υγρού	16	Κάλυμμα κυλίνδρου	25	Συμπυκνωτής
8	Άξονας ανάδευσης	17	Ιμάντας	26	Ανεμιστήρας ρεύματος
9	Λαβή	18	Τροχαλία ιμάντα		



#### 4. Εγκατάσταση και ρύθμιση

##### 1) Εγκατάσταση

a. Κόψτε και αφαιρέστε τον μάντα συσκευασίας του σφραγισμένου χαρτοκιβωτίου. Αφαιρέστε το χαρτοκιβώτιο και βγάλτε τη σακούλα συσκευασίας για να ελέγξετε εάν η εμφάνιση της μηχανής έχει ζημιές και εάν τα εξαρτήματα είναι πλήρη, σύμφωνα με τη λίστα.

b. Η μηχανή πρέπει να τοποθετείται ομοιόμορφα και σταθερά, και στη συνέχεια κλειδώστε καλά το φρένο του μπροστινού τροχού.

c. Τοποθετήστε τη λαβή στη βαλβίδα εξόδου υγρού σύμφωνα με το διάγραμμα δομής του προϊόντος. Στη συνέχεια, εγκαταστήστε την συναρμολογημένη βαλβίδα εξόδου υγρού στη μηχανή και σφίξτε την με τα παξιμάδια στερέωσης.

##### d. Συνθήκες λειτουργίας:

1. **Θερμοκρασία περιβάλλοντος:** 5-40°C; **Θερμοκρασία τροφοδοσίας υλικού:** 2-35°C (Σημείωση: Η θερμοκρασία τροφοδοσίας του υλικού επηρεάζει άμεσα την ψυκτική ικανότητα και την παραγωγή.)
2. **Τάση παροχής:** 200-400V (Η απόκλιση από την ονομαστική τάση παροχής δεν πρέπει να είναι πολύ υψηλή ή πολύ χαμηλή. Αν είναι υπερβολική, η μηχανή θα ενεργοποιήσει συναγερμό (ηχητικό σήμα) και δεν θα ξεκινήσει.)
3. **Συχνότητα παροχής:** 50±1 Hz

##### e. Συνθήκες τοποθέτησης:

1. Η μηχανή πρέπει να τοποθετείται σε δροσερό και καλά αεριζόμενο χώρο, μακριά από πηγές θερμότητας και άμεση ηλιακή ακτινοβολία. Η απόσταση μεταξύ της πλευράς απαγωγής αέρα της μηχανής και του τοίχου ή άλλων εμποδίων πρέπει να είναι πάνω από **1 μέτρο**, και οι υπόλοιπες πλευρές πρέπει να απέχουν **πάνω από 0,3 μέτρα** από τον τοίχο ή άλλα εμπόδια, ώστε να κυκλοφορεί ο δροσερός αέρας και να αποβάλλεται ο θερμός αέρας, διασφαλίζοντας την ψυκτική λειτουργία της μηχανής.
2. Η μηχανή δεν πρέπει να τοποθετείται σε σκονισμένο περιβάλλον. Διατηρήστε τον χώρο καθαρό και τακτοποιημένο και καθαρίζετε τακτικά τη σκόνη από τον συμπυκνωτή.

##### f. Απαιτήσεις για την ηλεκτρική τροφοδοσία:

1. Βεβαιωθείτε ότι το ηλεκτρικό κύκλωμα της μηχανής είναι εξοπλισμένο με **προστασία βραχυκυκλώματος** και **προστασία διαρροής ρεύματος**.
  2. Βεβαιωθείτε ότι το καλώδιο τροφοδοσίας έχει **διατομή τουλάχιστον 2,5mm<sup>2</sup>** και είναι **χάλκινο σύρμα** (Εξαιρούνται οι μηχανές υψηλής ισχύος, στις οποίες το καλώδιο πρέπει να έχει **διατομή τουλάχιστον 4,0mm<sup>2</sup>** και να είναι **χάλκινο σύρμα**). Επίσης, το καλώδιο τροφοδοσίας **δεν πρέπει να είναι υπερβολικά μακρύ**. Εάν είναι πολύ λεπτό ή πολύ μακρύ, το φορτίο θα αυξηθεί και θα προκαλέσει πτώση τάσης, επηρεάζοντας τη διάρκεια ζωής των εξαρτημάτων της μηχανής.
-

## 2) Ρύθμιση λειτουργίας (Δοκιμές)

- a. Συνδέστε το φις στην πρίζα και θέστε τον διακόπτη ρεύματος στη θέση "ON". Θα ακούσετε έναν ήχο "Beep" και η οθόνη θα ανάψει, θέτοντας τη μηχανή σε κατάσταση αναμονής.
- b. Πατώντας το πλήκτρο "Wash", η μηχανή εισέρχεται στη λειτουργία πλυσίματος και το σύστημα ανάδευσης αρχίζει να λειτουργεί. Πατώντας το πλήκτρο "Stop", η μηχανή σταματά τη λειτουργία της.
- c. Πατώντας το πλήκτρο "Auto", η μηχανή εισέρχεται στη φάση μορφοποίησης και το σύστημα ανάδευσης ξεκινά τη λειτουργία του. **Μετά από 10 δευτερόλεπτα**, το ψυκτικό σύστημα ενεργοποιείται. Πατώντας το πλήκτρο "Stop", η μηχανή σταματά τη λειτουργία της.

---

## 3) Καθαρισμός και απολύμανση

Όταν η μηχανή χρησιμοποιείται για πρώτη φορά, πρέπει να πραγματοποιηθεί **προσεκτικός καθαρισμός και απολύμανση**. Τα βήματα είναι τα εξής:

- a. Ρίξτε περίπου **10 λίτρα ζεστού νερού (40-50°C)** και προσθέστε την κατάλληλη ποσότητα **τροφίμου-ασφαλούς καθαριστικού διαλύματος** στο νερό, ώστε να δημιουργήσετε το απολυμαντικό διάλυμα. Στη συνέχεια, ρίξτε το απολυμαντικό μέσα στους δύο **κυλίνδρους υλικού** και αφήστε το να ρέει μέσα στον **ψυκτικό κύλινδρο**.
- b. Πατήστε το πλήκτρο "Wash" και αφήστε το να λειτουργήσει για **5 λεπτά**. Κατεβάστε τη λαβή για να αποστραγγίσετε το καθαριστικό διάλυμα.
- c. Προσθέστε καθαρό νερό στους κυλίνδρους υλικού και ξεπλύνετε **2-3 φορές**. Τώρα είναι έτοιμο.

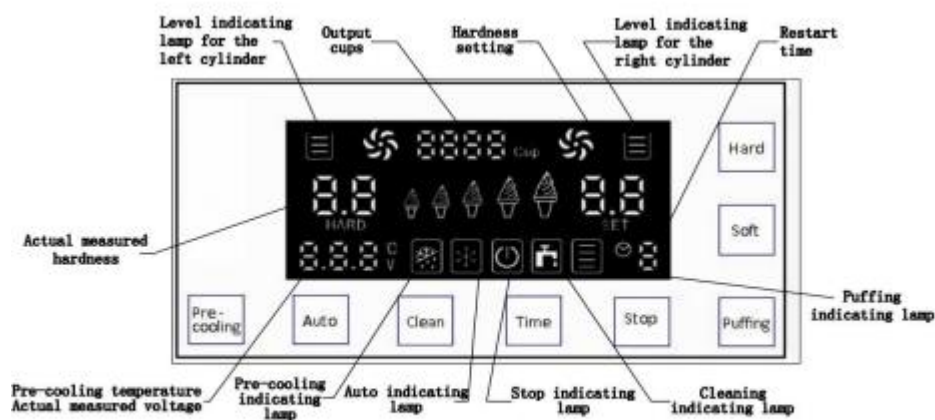
---

### ⚠ Σημειώσεις:

- a. Κατά τη διαδικασία καθαρισμού και απολύμανσης, **δεν επιτρέπεται να πατήσετε το πλήκτρο "Auto"** και πρέπει να παρακολουθείτε την οθόνη ενδείξεων.
  - b. Μετά τον καθαρισμό, **πρέπει να αποστραγγίσετε εντελώς το νερό από τους κυλίνδρους**. Διαφορετικά, το νερό θα παγώσει κατά τη διάρκεια της ψύξης, προκαλώντας βλάβη στον κύλινδρο και στον άξονα ανάδευσης.
-

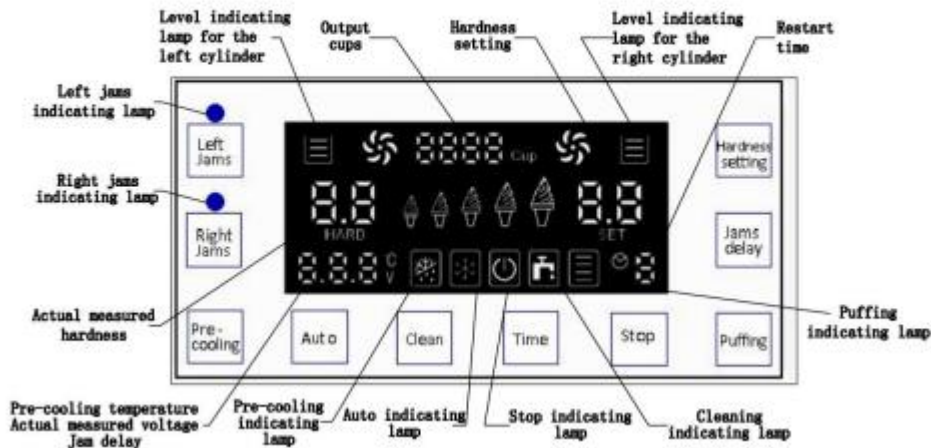
## 5. Οδηγίες λειτουργίας

### 1) Κοινός πίνακας λειτουργίας



- Λυχνία ένδειξης στάθμης για τον αριστερό κύλινδρο
- Κύπελλα εξόδου
- Ρύθμιση σκληρότητας
- Λυχνία ένδειξης στάθμης για τον δεξιό κύλινδρο
- Χρόνος επανεκκίνησης
- Μετρούμενη σκληρότητα
- Προ-ψύξη
- Αυτόματη λειτουργία (Auto)
- Καθαρισμός (Clean)
- Χρόνος (Time)
- Διακοπή λειτουργίας (Stop)
- Ένδειξη φουσκώματος (Puffing indicating lamp)
- Ένδειξη προ-ψύξης θερμοκρασίας
- Μετρούμενη τάση
- Λυχνία ένδειξης προ-ψύξης
- Λυχνία ένδειξης αυτόματης λειτουργίας
- Λυχνία ένδειξης διακοπής λειτουργίας
- Λυχνία ένδειξης καθαρισμού
- Σκληρό (Hard)
- Μαλακό (Soft)

## 2) Operation panel of jams



- Λυχνία ένδειξης εμπλοκής αριστερού κυλίνδρου (Left jams indicating lamp)
- Λυχνία ένδειξης εμπλοκής δεξιού κυλίνδρου (Right jams indicating lamp)
- Λυχνία ένδειξης στάθμης για τον αριστερό κύλινδρο (Level indicating lamp for the left cylinder)
- Κόπελλα εξόδου (Output cups)
- Ρύθμιση σκληρότητας (Hardness setting)
- Λυχνία ένδειξης στάθμης για τον δεξιό κύλινδρο (Level indicating lamp for the right cylinder)
- Χρόνος επανεκκίνησης (Restart time)
- Μετρούμενη σκληρότητα (Actual measured hardness)
- Προ-ψύξη (Pre-cooling)
- Αυτόματη λειτουργία (Auto)
- Καθαρισμός (Clean)
- Χρόνος (Time)
- Διακοπή λειτουργίας (Stop)
- Ένδειξη φουσκώματος (Puffing indicating lamp)
- Ένδειξη προ-ψύξης θερμοκρασίας (Pre-cooling temperature)
- Μετρούμενη τάση (Actual measured voltage)
- Καθυστέρηση εμπλοκής (Jams delay)
- Λυχνία ένδειξης προ-ψύξης (Pre-cooling indicating lamp)
- Λυχνία ένδειξης αυτόματης λειτουργίας (Auto indicating lamp)
- Λυχνία ένδειξης διακοπής λειτουργίας (Stop indicating lamp)
- Λυχνία ένδειξης καθαρισμού (Cleaning indicating lamp)
- Σκληρό (Hard)
- Καθυστέρηση σκληρότητας (Hardness setting delay)



#### **f. Το πλήκτρο "Puffing" (Φούσκωμα)**

Όταν πατήσετε το πλήκτρο "Puffing", η λυχνία ένδειξης φουσκώματος θα ανάψει, που σημαίνει ότι η λειτουργία φουσκώματος είναι ενεργοποιημένη.

- Εάν ξεκινήσετε τη λειτουργία καθαρισμού, η αντλία φουσκώματος θα **παραμείνει ενεργοποιημένη συνεχώς**.
  - Εάν ενεργοποιηθεί η **αυτόματη λειτουργία**, η αντλία φουσκώματος θα λειτουργήσει για **1 λεπτό** και μετά θα σταματήσει.
  - Αν υπάρξει λειτουργία **εκκένωσης (knockout action)**, μόλις ολοκληρωθεί η εκκένωση, η αντλία φουσκώματος θα ενεργοποιηθεί **μετά από 8 δευτερόλεπτα καθυστέρηση** και θα κλείσει **μετά από 1 λεπτό λειτουργίας**.
  - Πατώντας ξανά το πλήκτρο "Puffing", η λειτουργία φουσκώματος θα **απενεργοποιηθεί**.
- 

#### **g. Λυχνία ένδειξης στάθμης για τους κυλίνδρους**

- Όταν υπάρχει υλικό μέσα στον κύλινδρο, η λυχνία ένδειξης στάθμης **παραμένει αναμμένη συνεχώς**.
  - Όταν ο κύλινδρος είναι **άδειος**, η λυχνία ένδειξης στάθμης **αναβοσβήνει και ακούγεται ένας ηχητικός συναγερμός (buzzer)**.
  - Μόλις προστεθεί υλικό στον κύλινδρο, το φαινόμενο αυτό **σταματά**.
- 

#### **h. Κύπελλα εξόδου (Output cups)**

##### **1) Μηδενικός καθαρισμός των κυπέλλων εξόδου**

- Πατήστε και κρατήστε πατημένο το πλήκτρο "Stop" για **5 δευτερόλεπτα**.
- Θα εμφανιστεί το μενού εισαγωγής κωδικού πρόσβασης για **μηδενικό καθαρισμό (Ο αρχικός κωδικός είναι 8888)**.
- Πατώντας το πλήκτρο "+" μετακινείτε το πεδίο του κωδικού, και πατώντας το πλήκτρο "-" αλλάζετε την τιμή του κωδικού.
- Μόλις εισαχθεί ο σωστός κωδικός, πατήστε ξανά το πλήκτρο "Stop" για να **εκτελεστεί ο μηδενικός καθαρισμός και να βγείτε από το μενού**.

##### **2) Αλλαγή του κωδικού πρόσβασης μηδενικού καθαρισμού**

- Πατήστε και κρατήστε πατημένο το πλήκτρο "Time" για **5 δευτερόλεπτα**.
  - Εισάγετε τον αρχικό κωδικό πρόσβασης μηδενικού καθαρισμού (**8888**).
  - Πατώντας το πλήκτρο "+" μετακινείτε το πεδίο του κωδικού, και πατώντας το πλήκτρο "-" αλλάζετε την τιμή του κωδικού.
  - Μόλις ολοκληρώσετε την αλλαγή του κωδικού, πατήστε το πλήκτρο "Time" ξανά, ώστε **ο νέος κωδικός να αποθηκευτεί και να γίνει έξοδος**.
-

## **i. Ρύθμιση σκληρότητας (Hardness setting)**

### **1) Κοινός πίνακας λειτουργίας**

- Πατήστε και κρατήστε πατημένο το πλήκτρο "**Hardness+**" ή "**Hardness-**" για **2 δευτερόλεπτα**.
- Η λυχνία **ρύθμισης σκληρότητας** θα αρχίσει να **αναβοσβήνει**.
- Σε αυτό το στάδιο, μπορείτε να ρυθμίσετε τη **σκληρότητα του παγωτού**:
  - Όσο **μεγαλύτερος** είναι ο αριθμός, **τόσο πιο σκληρό** γίνεται το παγωτό.
  - Όσο **μικρότερος** είναι ο αριθμός, **τόσο πιο μαλακό** γίνεται το παγωτό.
- Μόλις ολοκληρωθεί η ρύθμιση, η τιμή **αποθηκεύεται αυτόματα μετά από 5 δευτερόλεπτα**.

### **2) Πίνακας λειτουργίας εμπλοκών (Jams panel)**

i) Πατήστε και κρατήστε πατημένο το πλήκτρο "**Hardness setting**" για **2 δευτερόλεπτα**.

- Η λυχνία **ρύθμισης σκληρότητας** θα αρχίσει να **αναβοσβήνει**.
- Σε αυτό το στάδιο, μπορείτε να ρυθμίσετε τη **σκληρότητα του παγωτού**.
- Ο **χρόνος κύκλου μπορεί να ρυθμιστεί από 4.0 έως 7.0**:
  - Όσο **μεγαλύτερος** ο αριθμός, **τόσο πιο σκληρό** γίνεται το παγωτό.
  - Όσο **μικρότερος** ο αριθμός, **τόσο πιο μαλακό** γίνεται το παγωτό.
- Η τιμή **αποθηκεύεται αυτόματα μετά από 5 δευτερόλεπτα**.

ii) Πατήστε και κρατήστε πατημένο το πλήκτρο "**Jams delay**" για **2 δευτερόλεπτα**.

- Η λυχνία **καθυστέρησης εμπλοκών (Jams delay LED)** θα αρχίσει να **αναβοσβήνει**.
- Πατώντας το πλήκτρο "**Jams delay**", μπορείτε να αλλάξετε την τιμή.
- Ο **χρόνος κύκλου μπορεί να ρυθμιστεί από 0.0 έως 0.9**:
  - Όσο **μεγαλύτερος** είναι ο αριθμός, **τόσο μεγαλύτερη** είναι η **ποσότητα εμπλοκών κατά την έξοδο του παγωτού**.
  - Όσο **μικρότερος** είναι ο αριθμός, **τόσο λιγότερες** είναι οι εμπλοκές.
  - **Συνιστώμενη τιμή: 0.3**.
- Η τιμή **αποθηκεύεται αυτόματα μετά από 5 δευτερόλεπτα**.

---

## **j. Το πλήκτρο "Jams"**

1. Όταν η μηχανή βρίσκεται σε **κατάσταση καθαρισμού**, πατήστε το πλήκτρο "**Jams**".
  - Η λυχνία **ένδειξης εμπλοκών (Jams indicating lamp)** θα **ανάψει**.
  - Η **αντλία εμπλοκών (jams rump)** θα αρχίσει να λειτουργεί.
2. Πατώντας ξανά το πλήκτρο "**Jams**", η λυχνία **ένδειξης εμπλοκών** θα **σβήσει** και η **αντλία εμπλοκών** θα **σταματήσει**.

## 2) Όταν η μηχανή βρίσκεται σε κατάσταση αυτόματης λειτουργίας:

- Πατώντας το πλήκτρο "Jams", η λυχνία ένδειξης εμπλοκών (Jams indicating lamp) θα ανάψει.
- Όταν κατεβάσετε τη λαβή, η αντίστοιχη αντλία εμπλοκών θα αρχίσει να λειτουργεί.
- Όταν επαναφέρετε τη λαβή στην αρχική της θέση, η αντλία εμπλοκών θα σταματήσει.
- Μπορεί να ενεργοποιηθεί μόνο μία αντλία εμπλοκών κάθε φορά:
  - Εάν ξεκινήσετε την αντλία εμπλοκών του αριστερού κυλίνδρου, η δεξιά αντλία απενεργοποιείται αυτόματα.
  - Το ίδιο συμβαίνει και αντίστροφα.
- Εάν δεν χρειάζεστε τη λειτουργία εμπλοκών (Jams), θυμηθείτε να απενεργοποιήσετε το πλήκτρο "Jams" πριν φτιάξετε παγωτό.

---

### Δ Σημειώσεις:

a. Οι λειτουργίες προ-ψύξης, φουσκώματος, συναγερμού έλλειψης υλικού και εμπλοκών (jams) είναι προαιρετικές και μπορούν να προστεθούν ξεχωριστά, ανάλογα με τις απαιτήσεις του πελάτη.

b. Για τις μηχανές που διαθέτουν λειτουργία εμπλοκών (Jams):

- Όταν δεν θέλετε εμπλοκές, πρέπει να απενεργοποιείτε το πλήκτρο "Jams".
- Όταν ενεργοποιείται το πλήκτρο "Jams", μπορείτε να κατεβάσετε μόνο την αντίστοιχη λαβή για να επιτρέψετε τη λειτουργία εμπλοκών.
- Εάν δεν το κάνετε σωστά, η εμπλοκή θα βγει από την έξοδο της άλλης πλευράς.

---

## 6. Μέθοδος Παρασκευής Παγωτού

1. Στην Κίνα, το παγωτό παρασκευάζεται συνήθως με την ανάμειξη των πρώτων υλών με νερό.
  - Αναμείξτε τα υλικά σύμφωνα με την αναλογία που αναγράφεται στη συσκευασία του παγωτού.
  - Συνήθως, 1 κιλό πρώτης ύλης πρέπει να αναμειχθεί με 2,5-3 κιλά καθαρού νερού.
2. Αφήστε το μείγμα παγωτού να σταθεί για 15 λεπτά και στη συνέχεια ρίξτε το ομοιόμορφα στους δύο κυλίνδρους υλικού που βρίσκονται στην κορυφή της μηχανής.
  - Το μείγμα δεν πρέπει να έχει σβόλους ώστε να μπορεί να ρέει ομαλά μέσα στον ψυκτικό κύλινδρο μέσω της οπής τροφοδοσίας του σωλήνα φουσκώματος.
3. Κατεβάστε τις αριστερές και δεξιές λαβές, αφήνοντας να τρέξουν φυσικά 2-3 φλιτζάνια μείγματος παγωτού από τις εξόδους της μηχανής.
  - Στη συνέχεια, ρίξτε το μείγμα πίσω στους κυλίνδρους υλικού στην κορυφή της μηχανής για να αποφύγετε το πάγωμα του νερού στην έξοδο του παγωτού, καθώς αυτό θα επηρεάσει τη διαδικασία παρασκευής.

4. **Συνδέστε την τροφοδοσία ρεύματος.**
  - Όταν η μηχανή **μπει σε κατάσταση αναμονής**, πατήστε το πλήκτρο "**Cleaning**" και αφήστε τη μηχανή να λειτουργήσει για **3-5 λεπτά**.
  - Στη συνέχεια, πατήστε το πλήκτρο "**Stop**" για να σταματήσετε τη μηχανή.
5. **Πατήστε το πλήκτρο "Auto" για να ξεκινήσει η ψύξη και η διαδικασία μορφοποίησης.**
  - Πατήστε το πλήκτρο "**Soft**" ή "**Hard**" για να επιλέξετε τη σκληρότητα του παγωτού όπως επιθυμείτε.

**⚠ Σημείωση:**

- **Κατά την πρώτη διαδικασία καθαρισμού, πρέπει να παρακολουθείτε προσεκτικά την τρέχουσα ένδειξη σκληρότητας.**
  - Αν η τρέχουσα τιμή σκληρότητας είναι **3.5**, ρυθμίστε τη σκληρότητα μεταξύ **4.5-5.5**.
  - Αν η τρέχουσα τιμή σκληρότητας είναι **4.0**, ρυθμίστε τη σκληρότητα μεταξύ **5.0-5.5**.
6. **Όταν η μετρούμενη σκληρότητα του παγωτού φτάσει την επιθυμητή τιμή, η μηχανή θα σταματήσει αυτόματα και θα μπει σε κατάσταση αναμονής.**
    - Σε αυτό το στάδιο, μπορείτε να πατήσετε το πλήκτρο "**Time**" για να ρυθμίσετε **το χρόνο του αυτόματου κύκλου ψύξης**.
    - Ο κύκλος ψύξης μπορεί να ρυθμιστεί μεταξύ **3-9 λεπτών**.
    - Κάθε φορά που πατάτε το πλήκτρο "**Time**", ο χρόνος **αυξάνεται κατά 1 λεπτό**.
    - Όταν φτάσει τα **9 λεπτά**, αν το πατήσετε ξανά, ο χρόνος θα **επιστρέψει στα 3 λεπτά**.

**⚠ Σημείωση:**

- Όταν η θερμοκρασία του περιβάλλοντος είναι υψηλή, ρυθμίστε το χρόνο παύσης μικρότερο.
- Όταν η θερμοκρασία είναι χαμηλή, μπορείτε να ρυθμίσετε μεγαλύτερο χρόνο παύσης.

1. Πάρτε ένα χωνάκι παγωτού ή ένα κύπελλο και τοποθετήστε το στην **έξοδο της βαλβίδας**.
2. **Κατεβάστε τη λαβή εκκένωσης υλικού**, ώστε το παγωτό να αρχίσει να εκρέει.
3. Μετά από λίγο, **επαναφέρετε τη λαβή στην αρχική της θέση** και το σερβίρισμα ολοκληρώθηκε.

**⚠ Σημειώσεις:**

- Πρέπει να υπάρχει πάντα επαρκής ποσότητα μίγματος παγωτού στους κυλίνδρους υλικού της μηχανής.
    - Η έλλειψη υλικών μπορεί να προκαλέσει ζημιά στον άξονα ανάδευσης.
  - **Ελέγχετε συχνά αν η οπή τροφοδοσίας του σωλήνα φουσκώματος είναι καθαρή**, για να αποφύγετε τυχόν μπλοκαρίσματα λόγω μη ομοιόμορφου μίγματος, τα οποία μπορεί να προκαλέσουν έλλειψη υλικού στον ψυκτικό κύλινδρο.
-

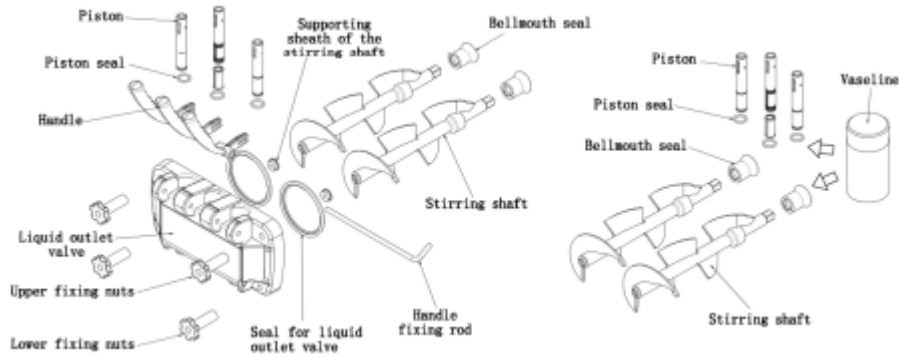
## 7. Συντήρηση και επισκευή

Για να εξασφαλίσετε την υγιεινή του παγωτού, να παρατείνετε τη διάρκεια ζωής των εξαρτημάτων της μηχανής και να αποφύγετε περιττά προβλήματα, ο ψυκτικός κύλινδρος πρέπει να καθαρίζεται μία φορά την ημέρα.

---

### 1) Καθαρισμός του ψυκτικού κυλίνδρου

- a. Πατήστε το πλήκτρο **"Cleaning"** για να αποστραγγίσετε όλο το μίγμα από τον κύλινδρο.
  - Πατήστε το πλήκτρο **"Stop"** για να σταματήσετε τη μηχανή.
- b. Προσθέστε την κατάλληλη ποσότητα **απολυμαντικού διαλύματος** σε **ζεστό νερό**.
  - Ρίξτε το απολυμαντικό διάλυμα **στους δύο κυλίνδρους υλικού**, φροντίζοντας να είναι περίπου **ίσες ποσότητες** και στους δύο.
- c. Πατήστε ξανά το πλήκτρο **"Cleaning"** και αφήστε τη μηχανή να **αναδεύσει το διάλυμα για περίπου 5 λεπτά**.
  - Στη συνέχεια, **αποστραγγίστε το απολυμαντικό διάλυμα**.
- d. Ξεπλύνετε τη μηχανή **2-3 φορές με καθαρό νερό** και μετά σταματήστε τη λειτουργία της.
- e. **Απενεργοποιήστε την τροφοδοσία ρεύματος**.
  - **Αποσυναρμολογήστε τα εξαρτήματα** και καθαρίστε τα.
- f. **Ξεβιδώστε τα τέσσερα παξιμάδια** που χρησιμοποιούνται για τη στερέωση των βαλβίδων εξόδου υγρού και **αφαιρέστε τα εξαρτήματα της βαλβίδας**.
- g. **Αφαιρέστε τα παρακάτω εξαρτήματα** από τη βαλβίδα εξόδου υγρού, με αυτή τη σειρά:
  - Πείρους σταθεροποίησης λαβής
  - Λαβή
  - Έμβολο
  - Στεγανοποίηση βαλβίδας
- h. **Αφαιρέστε τον άξονα ανάδευσης** από τον ψυκτικό κύλινδρο.
- i. **Καθαρίστε όλα τα εξαρτήματα που αποσυναρμολογήθηκαν** και, αν υπάρχουν κατεστραμμένα μέρη, **αντικαταστήστε τα έγκαιρα**.
- j. **Μετά τον καθαρισμό, εφαρμόστε βαζελίνη στα εξαρτήματα που χρειάζονται λίπανση** σύμφωνα με το διάγραμμα οδηγιών.
  - Στη συνέχεια, **επανασυναρμολογήστε τα εξαρτήματα με την αντίστροφη σειρά** από αυτήν που τα αποσυναρμολογήσατε.



- Έμβολο (Piston)
- Στεγανοποίηση εμβόλου (Piston seal)
- Λαβή (Handle)
- Βαλβίδα εξόδου υγρού (Liquid outlet valve)
- Άνω παξιμάδια στερέωσης (Upper fixing nuts)
- Κάτω παξιμάδια στερέωσης (Lower fixing nuts)
- Στεγανοποίηση βαλβίδας εξόδου υγρού (Seal for liquid outlet valve)
- Υποδοχή στήριξης άξονα ανάδευσης (Supporting sheath of the stirring shaft)
- Άξονας ανάδευσης (Stirring shaft)
- Στεγανοποίηση καμπάνας (Bellmouth seal)
- Ράβδος στερέωσης λαβής (Handle fixing rod)
- Βαζελίνη (Vaseline)

### ⚠ Σημείωση:

Κατά την εγκατάσταση των εμβόλων, στεγανοποιήσεων εμβόλων, άξονα ανάδευσης και στεγανοποιήσεων καμπάνας, εφαρμόστε βαζελίνη στα αντίστοιχα σημεία.

- Η τακτική χρήση βαζελίνης μπορεί να παρατείνει τη διάρκεια ζωής των εξαρτημάτων.

---

## 2) Καθαρισμός του σώματος της μηχανής


Οι καταναλωτές απαιτούν όμορφη εμφάνιση και καθαρή και υγιεινή μηχανή.

- Διατηρείτε πάντα την εξωτερική επιφάνεια καθαρή.
  - Χρησιμοποιήστε ένα ζεστό πανί για να σκουπίσετε τη μηχανή και να αφαιρέσετε τους ρύπους και τους λεκέδες.
  - Μην πλένετε απευθείας τη μηχανή με νερό, γιατί μπορεί να προκληθεί βλάβη στη συσκευή.
-

### 3) Καθαρισμός του συμπυκνωτή

Μετά από κάποιο χρονικό διάστημα λειτουργίας, ο συμπυκνωτής καλύπτεται από σκόνη, γεγονός που:

- Επηρεάζει τη διάχυση της θερμότητας.
- Μειώνει την απόδοση ψύξης.
- Το αποτέλεσμα είναι ότι:
  - Μειώνεται η παραγωγή παγωτού.
  - Το παγωτό δυσκολεύεται να πάρει μορφή.

 **Συνιστάται καθαρισμός του συμπυκνωτή κάθε 3 μήνες από επαγγελματίες τεχνικούς.**

- Εάν το περιβάλλον εργασίας είναι δύσκολο (με πολλή σκόνη), καθαρίζετε τον συμπυκνωτή μία φορά το μήνα.
- Πριν καθαρίσετε τον συμπυκνωτή, απενεργοποιήστε την παροχή ρεύματος και αποφύγετε να βλάψετε τις πτερύγες του συμπυκνωτή.

---

### 4) Ρύθμιση του ιμάντα μετάδοσης (belt adjustment)

Μετά από παρατεταμένη χρήση, ο ιμάντας μετάδοσης του συστήματος ανάδευσης μπορεί να χαλαρώσει.

- Η ρύθμιση του ιμάντα πρέπει να γίνεται εγκαίρως από επαγγελματίες τεχνικούς.

**Διαδικασία ρύθμισης:**

1. Αποσυνδέστε την παροχή ρεύματος.
2. Αφαιρέστε τα προστατευτικά καλύμματα της μηχανής.
3. Ρυθμίστε τα παξιμάδια τάσης του ιμάντα, ώστε να επιτευχθεί η κατάλληλη σύσφιξη.
4. Εάν ο ιμάντας εξακολουθεί να είναι χαλαρός μετά τη ρύθμιση, αντικαταστήστε τον με νέο του ίδιου τύπου.

---

**⚠ Σημειώσεις:**

- Η φυσική φθορά του ιμάντα μετά από παρατεταμένη χρήση είναι φυσιολογική και δεν καλύπτεται από την εγγύηση.
- Όταν ο ιμάντας μετάδοσης χαλαρώσει υπερβολικά, μπορεί να παρατηρηθούν τα εξής προβλήματα:
  - Η μηχανή δεν λειτουργεί σωστά.
  - Η σκληρότητα του παγωτού αλλάζει απρόβλεπτα.
  - Η μηχανή παράγει έντονο θόρυβο.
  - Εμφανίζεται οσμή καμένου καουτσούκ (κόλλας).
- Είναι σημαντικό να ρυθμίζετε ή να αντικαθιστάτε τον ιμάντα εγκαίρως, είτε μόνοι σας είτε με τη βοήθεια τεχνικού.
- Το χρονικό διάστημα για τη ρύθμιση ή αντικατάσταση του ιμάντα εξαρτάται από τη συχνότητα χρήσης της μηχανής.

## 8. Συνήθη προβλήματα και οι λύσεις τους

Σας ευχαριστούμε που επιλέξατε τον εξοπλισμό μας. Η παγωτομηχανή ανήκει σε επαγγελματικό εξοπλισμό μηχαντρονικής τεχνολογίας, ενσωματώνοντας έλεγχο μέσω υπολογιστικού προγράμματος, μηχανική μετάδοση και αποδοτικό σύστημα ψύξης. Ο παρακάτω πίνακας παρουσιάζει τα συνήθη προβλήματα που μπορεί να προκύψουν στη μηχανή, τις πιθανές αιτίες και τις αντίστοιχες λύσεις.

Τα απλά προβλήματα μπορούν να διορθωθούν σύμφωνα με τις λύσεις του πίνακα.

- Αν δεν επιλυθούν, συμβουλευτείτε τον προμηθευτή ή τον κατασκευαστή.
- Εάν το πρόβλημα είναι πολύπλοκο, καλέστε εξειδικευμένο τεχνικό.

### Πίνακας Συνήθων Προβλημάτων και Λύσεων

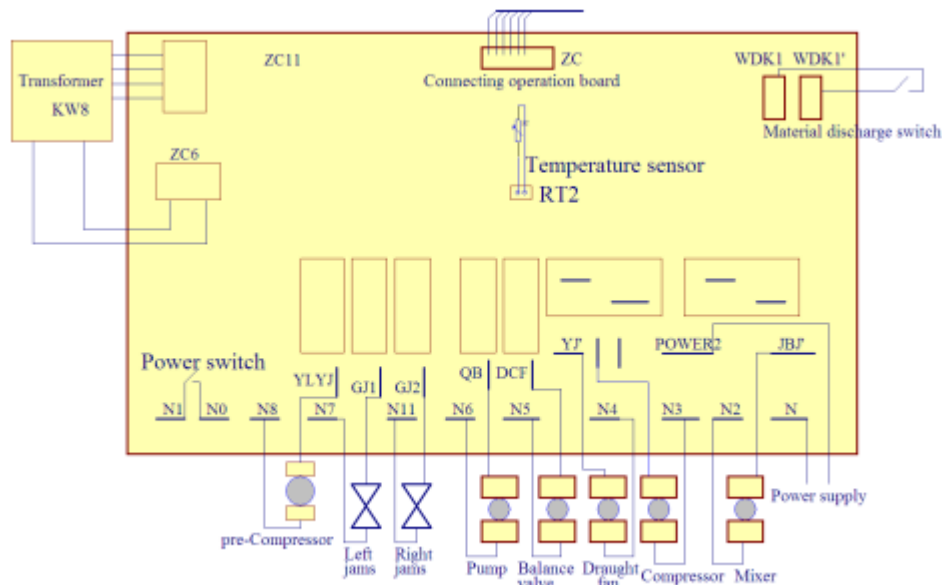
Αρ.	Πρόβλημα	Πιθανές αιτίες	Λύσεις
1	Η μηχανή δεν ξεκινά.	Ο διακόπτης ρεύματος είναι κλειστός.	Ενεργοποιήστε τον διακόπτη.
	Το καλώδιο τροφοδοσίας δεν είναι σωστά συνδεδεμένο.	Ελέγξτε το καλώδιο και συνδέστε το σωστά.	
	Το κύκλωμα προστασίας έχει ενεργοποιηθεί.	Επανεκκινήστε τη μηχανή αφού αφαιρέσετε τη βλάβη.	
	Το ηλεκτρονικό κύκλωμα (control board) έχει πρόβλημα.	Αντικαταστήστε την πλακέτα ελέγχου.	
2	Η λειτουργία καθαρισμού δεν λειτουργεί.	Το καλώδιο σύνδεσης είναι χαλαρό.	Ελέγξτε και συνδέστε το καλώδιο σταθερά.
	Ο κινητήρας ανάδευσης ή ο πυκνωτής είναι κατεστραμμένος.	Επισκευάστε ή αντικαταστήστε τον κινητήρα ή τον πυκνωτή.	
	Ο AC επαφέας (contactor) έχει πρόβλημα.	Αντικαταστήστε τον AC επαφέα.	
3	Ο συμπιεστής δεν λειτουργεί.	Το καλώδιο σύνδεσης είναι χαλαρό.	Ελέγξτε και συνδέστε το καλώδιο σταθερά.
	Η τάση του ρεύματος είναι πολύ χαμηλή.	Ελέγξτε την τάση του ηλεκτρικού δικτύου.	
	Ο επαφέας είναι κατεστραμμένος.	Αντικαταστήστε τον επαφέα.	
	Το ηλεκτρονικό κύκλωμα (control board) έχει πρόβλημα.	Αντικαταστήστε την πλακέτα ελέγχου.	
	Ο πυκνωτής του συμπιεστή είναι κατεστραμμένος.	Αντικαταστήστε τον πυκνωτή.	
	Η προστασία υπερφόρτωσης του συμπιεστή έχει ενεργοποιηθεί.	Εντοπίστε την αιτία και αφαιρέστε την.	
	Ο συμπιεστής έχει καταστραφεί.	Αντικαταστήστε τον συμπιεστή.	



Αρ.	Πρόβλημα	Πιθανές Αιτίες	Λύσεις
4	Η ψύξη δεν λειτουργεί.	Υπάρχει διαρροή ψυκτικού υγρού.	Βρείτε το σημείο διαρροής και επισκευάστε το. Συμπληρώστε το ψυκτικό υγρό υπό κενό.
	Η ηλεκτροβαλβίδα (solenoid valve) έχει βλάβη.	Αντικαταστήστε τη βαλβίδα.	
	Ο ανεμιστήρας ψύξης (draught fan) δεν λειτουργεί.	Επισκευάστε ή αντικαταστήστε τον ανεμιστήρα ψύξης.	
	Ο συμπιεστής δεν λειτουργεί σωστά.	Ελέγξτε τον συμπιεστή.	
5	Ο ιμάντας γλιστράει.	Ο ιμάντας είναι πολύ χαλαρός.	Ρυθμίστε ή αντικαταστήστε τον ιμάντα μετάδοσης.
	Ο ψυκτικός κύλινδρος έχει πάγο ή ο αναδευτήρας είναι σπασμένος.	Ρυθμίστε τη σκληρότητα και αντικαταστήστε τον άξονα ανάδευσης.	
	6	Το παγωτό δεν βγαίνει από τη μηχανή.	Δεν υπάρχει υλικό στον κύλινδρο.
	Ο σωλήνας φουσκώματος είναι φραγμένος.	Αφαιρέστε τον σωλήνα φουσκώματος και καθαρίστε τον.	
	Η αναλογία του μίγματος είναι λανθασμένη, προκαλώντας πάγωμα του κυλίνδρου.	Ετοιμάστε το μίγμα ξανά με τη σωστή αναλογία.	
	Ο διακόπτης εκκίνησης είναι χαλασμένος ή υπάρχει βραχυκύκλωμα στο κύκλωμα σύνδεσης.	Ελέγξτε τη σύνδεση ή αντικαταστήστε τον διακόπτη εκκίνησης.	
	Ο ιμάντας μετάδοσης είναι χαλαρός και γλιστράει.	Ρυθμίστε ή αντικαταστήστε τον ιμάντα.	
	Ο μειωτήρας (reducer) έχει πρόβλημα.	Επισκευάστε ή αντικαταστήστε τον μειωτήρα.	
	Ο άξονας ανάδευσης έχει φθαρεί.	Αντικαταστήστε τον άξονα ανάδευσης.	
7	Κακό φούσκωμα του παγωτού.	Ο σωλήνας φουσκώματος δεν είναι τοποθετημένος σωστά.	Επανατοποθετήστε τον σωλήνα φουσκώματος.
	Οι πρώτες ύλες του παγωτού είναι χαμηλής ποιότητας.	Βελτιώστε την ποιότητα των πρώτων υλών.	
8	Παρουσία ηλεκτρικής διαρροής μετά την εκκίνηση.	Επαγόμενη ηλεκτρική φόρτιση στο περιβλήμα της μηχανής.	Ελέγξτε αν το καλώδιο ρεύματος είναι σωστά γειωμένο. Αν δεν είναι, καλέστε επαγγελματία για να το διορθώσει.

Αρ.	Πρόβλημα	Πιθανές Αιτίες	Λύσεις
9	Το παγωτό είναι πολύ μαλακό.	Λάθος αναλογία μίγματος.	Ετοιμάστε ξανά το μίγμα με τη σωστή αναλογία.
	Λανθασμένη ρύθμιση σκληρότητας.	Επαναφέρετε τη ρύθμιση σκληρότητας.	
	Ασταθής τάση ρεύματος.	Ρυθμίστε την τάση του ηλεκτρικού δικτύου.	
	Ο ιμάντας είναι χαλαρός.	Ρυθμίστε ή αντικαταστήστε τον ιμάντα.	
	Πολύ συχνή εκκίνηση υλικού.	Περιμένετε μέχρι η σκληρότητα να ξεπεράσει το 1 πριν αερίσετε παγωτό.	
10	Η μηχανή δεν σταματά να λειτουργεί.	Κακή ψύξη.	Ελέγξτε το σύστημα ψύξης.
	Ο διακόπτης εκκίνησης είναι χαλασμένος ή υπάρχει βραχυκύκλωμα.	Ελέγξτε τη σύνδεση ή αντικαταστήστε τον διακόπτη εκκίνησης.	
11	Διαρροή υλικού.	Διαρροή από τη βαλβίδα εξόδου υγρού.	Αντικαταστήστε τη βαλβίδα εξόδου υγρού και ασφαλίστε τη με τα παξιμάδια.
	Διαρροή από την έξοδο εκκίνησης.	Αντικαταστήστε τη στεγανοποίηση του εμβόλου.	
	Διαρροή από τη σωλήνωση υγρού.	Αντικαταστήστε τη στεγανοποίηση καμπάνας και ασφαλίστε τη με τα παξιμάδια.	
	Διαρροή στο εσωτερικό της μηχανής.	Αντικαταστήστε τη σωλήνωση του κυλίνδρου.	
12	Συναγερμός "M".	Το ρεύμα του κινητήρα ανάδρευσης είναι πολύ υψηλό.	Ελέγξτε την τάση του ιμάντα, τον κινητήρα ανάδρευσης και τον πυκνωτή.
13	Συναγερμός "UH".	Πολύ υψηλή τάση.	Ελέγξτε την τάση του ηλεκτρικού δικτύου.
14	Συναγερμός "UL".	Πολύ χαμηλή τάση.	Ελέγξτε την τάση του ηλεκτρικού δικτύου.
15	Συναγερμός "Cb".	Ο διακόπτης εκκίνησης κλείνει διαδοχικά για πάνω από 3 λεπτά.	Επαναφέρετε ή αντικαταστήστε τον διακόπτη εκκίνησης.

## 9. Ηλεκτρικό Διάγραμμα Λειτουργίας



- Transformer (Μετασχηματιστής) KW8
- ZC11 (Ηλεκτρονικό κύκλωμα ελέγχου)
- ZC6 (Ηλεκτρονική μονάδα ελέγχου)
- Power switch (Διακόπτης τροφοδοσίας ρεύματος)
- Connecting operation board (Πίνακας σύνδεσης λειτουργίας)
- Temperature sensor RT2 (Αισθητήρας θερμοκρασίας RT2)
- Material discharge switch (Διακόπτης εκκένωσης υλικού)
- Left jams (Αριστερή αντλία εμπλοκών)
- Right jams (Δεξιά αντλία εμπλοκών)
- Pump valve (Βαλβίδα αντλίας)
- Balance valve (Βαλβίδα εξισορρόπησης)
- Draught fan (Ανεμιστήρας ψύξης)
- Compressor (Συμπιεστής)
- Mixer (Μίξερ - Αναδευτήρας)
- Power supply (Τροφοδοσία ρεύματος)

## 10. Συνοδευτικά αξεσουάρ (Attached accessories)

1. Στεγανοποιήσεις (Seals): 1 σετ
  2. Βρώσιμη βαζελίνη (Edible vaseline): 1 μπουκάλι
  3. Βαλβίδα εξόδου υγρού (Liquid outlet valve): 1 σετ
  4. Λαβές (Handle): 3 τεμάχια
  5. Δέκτης νερού (Water receiver): 1 σετ
  6. Κάλυμμα κυλίνδρου (Cylinder cover): 2 τεμάχια
  7. Άξονας ανάδευσης (Stirring shaft): 2 τεμάχια
  8. Παξιμάδια στερέωσης (Fixing nuts): 5 τεμάχια
  9. Σωλήνας φουσκώματος (Puffing tube): 2 τεμάχια
  10. Οδηγίες χρήσης (Instructions): 1 αντίτυπο
-

