

**VASAGLE®**

**LWD097B01 / LWD098B01**



**Μεταλλικό Γωνιακό Γραφείο με 2 Συρτάρια 105 x  
115 x 89.5 cm**

## Γενικές Οδηγίες

- Διαβάστε προσεκτικά τις παρακάτω οδηγίες και χρησιμοποιήστε το προϊόν ανάλογα.
- Κρατήστε αυτό το εγχειρίδιο και παραδώστε το όταν μεταβιβάζετε το προϊόν.
- Αυτή η σύνοψη μπορεί να μην περιλαμβάνει κάθε λεπτομέρεια όλων των παραλλαγών και των εξεταζόμενων βημάτων. Επικοινωνήστε μαζί μας όταν χρειάζεστε περαιτέρω πληροφορίες ή βοήθεια.

## Προειδοποιήσεις

- Τα παιδιά δεν επιτρέπεται να συναρμολογήσουν το προϊόν. Κατά τη συναρμολόγηση, κρατήστε όλα τα μικρά μέρη μακριά από παιδιά καθώς μπορεί να είναι θανάσιμα εάν καταποθούν ή εισπνευστούν.
- Απαγορεύεται στα παιδιά να σκαρφαλώνουν ή να παίζουν πάνω στο προϊόν για να αποφύγουν σοβαρούς τραυματισμούς λόγω ανατροπής.
- Κρατήστε τις πλαστικές σακούλες συσκευασίας μακριά από τα παιδιά για να αποφύγετε οποιοδήποτε πιθανό κίνδυνο, όπως ασφυξία.
- Η μέγιστη στατική αντοχή φορτίου του προϊόντος είναι 50 κιλά (110 λίβρες). Μην τοποθετείτε υπερβολικό βάρος πάνω σε αυτό.

## Σημειώσεις

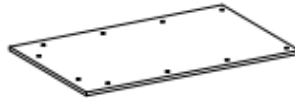
- Το προϊόν προορίζεται για χρήση μόνο σε εσωτερικούς χώρους. Το προϊόν πρέπει να συναρμολογηθεί και να χρησιμοποιηθεί σύμφωνα με τις διατάξεις του εγχειριδίου. Τραυματισμοί ή/και ζημιές μπορεί να προκύψουν εάν τα προϊόντα χρησιμοποιούνται έξω από τον προβλεπόμενο σκοπό τους ή/και αν τα προϊόντα έχουν τροποποιηθεί από τον αρχικό σχεδιασμό τους. Ο πωλητής δεν αναλαμβάνει καμία ευθύνη για τυχόν τραυματισμούς ή ζημιές που προκαλούνται από λανθασμένη συναρμολόγηση ή εσφαλμένη χρήση.
- Αποφύγετε τη μακροχρόνια έκθεση σε υγρά περιβάλλοντα για την πρόληψη της μούχλας.
- Κρατήστε το προϊόν μακριά από πηγές θερμότητας και υψηλές θερμοκρασίες. Μην εκθέτετε το προϊόν απευθείας στο ηλιακό φως.
- Μην τοποθετείτε βαριά αντικείμενα στην επιφάνεια του προϊόντος.
- Εάν υπάρχουν ελαττωματικά ή λείπουν εξαρτήματα μετά την αποσυσκευασία, σταματήστε αμέσως τη συναρμολόγηση και επικοινωνήστε μαζί μας.
- Παρακαλώ συναρμολογήστε το προϊόν σε έναν ευρύχωρο χώρο και μην τοποθετείτε το ξετυλιγμένο προϊόν απευθείας στο έδαφος για να αποφύγετε τη ζημιά.
- Μην στέκεστε ή κάθεστε σε ξύλινες σανίδες.
- Φορέστε γάντια κατά τη συναρμολόγηση ή την αποσυναρμολόγηση για να αποφύγετε γρατζουνιές από αιχμηρές άκρες.
- Παρακαλώ ταιριάζετε το αντίστοιχο μέρος και εξάρτημα σύμφωνα με το μέρος που αναφέρεται στο εγχειρίδιο.
- Εάν το εξάρτημα δεν ταιριάζει, ελέγξτε το κομμάτι όπως αναφέρεται σε αυτό το εγχειρίδιο.
- Κατά τη συναρμολόγηση, πρώτα ευθυγραμμίστε όλες τις βίδες με τις αντίστοιχες προ-τρυπημένες τρύπες και στη συνέχεια σφίξτε τις βίδες μία προς μία.

- Ελέγχετε περιοδικά τη σύσφιξη των βιδών ενώ το προϊόν είναι σε χρήση. Εάν χρειάζεται, επανασφίξτε για να εξασφαλίσετε δομική ακεραιότητα.
- Εάν κατά λάθος χυθεί νερό ή άλλο υγρό στην επιφάνεια, σκουπίστε αμέσως με ένα στεγνό πανί.
- Κρατήστε το προϊόν μακριά από αιχμηρά, μυτερά αντικείμενα και διαβρωτικές ουσίες για να αποτρέψετε ζημιά.
- Παρακαλώ τοποθετήστε το προϊόν σε επίπεδο, σταθερό έδαφος κατά τη χρήση.

**A** x 1



**B** x 1



**C** x 1



**D** x 1



**E** x 1



**F** x 1



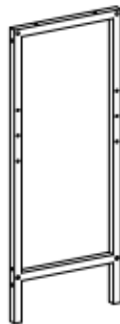
**G** x 1



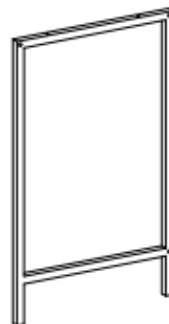
**H** x 1



**I** x 1



**J** x 1



**K** x 2



**L** x 4



**M** x 1



**N** × 1



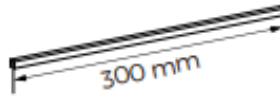
**O** × 1



**P** × 2



**Q** × 4



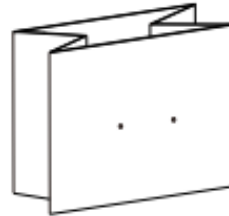
**R** × 4



**S** × 2



**T** × 2



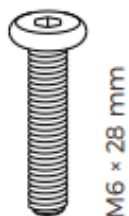
**U** × 2



1 x 8



2 54+2



3 7+1



4 x 6



5 x 2



6 x 4



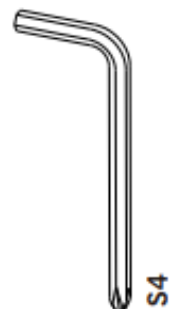
7 x 2

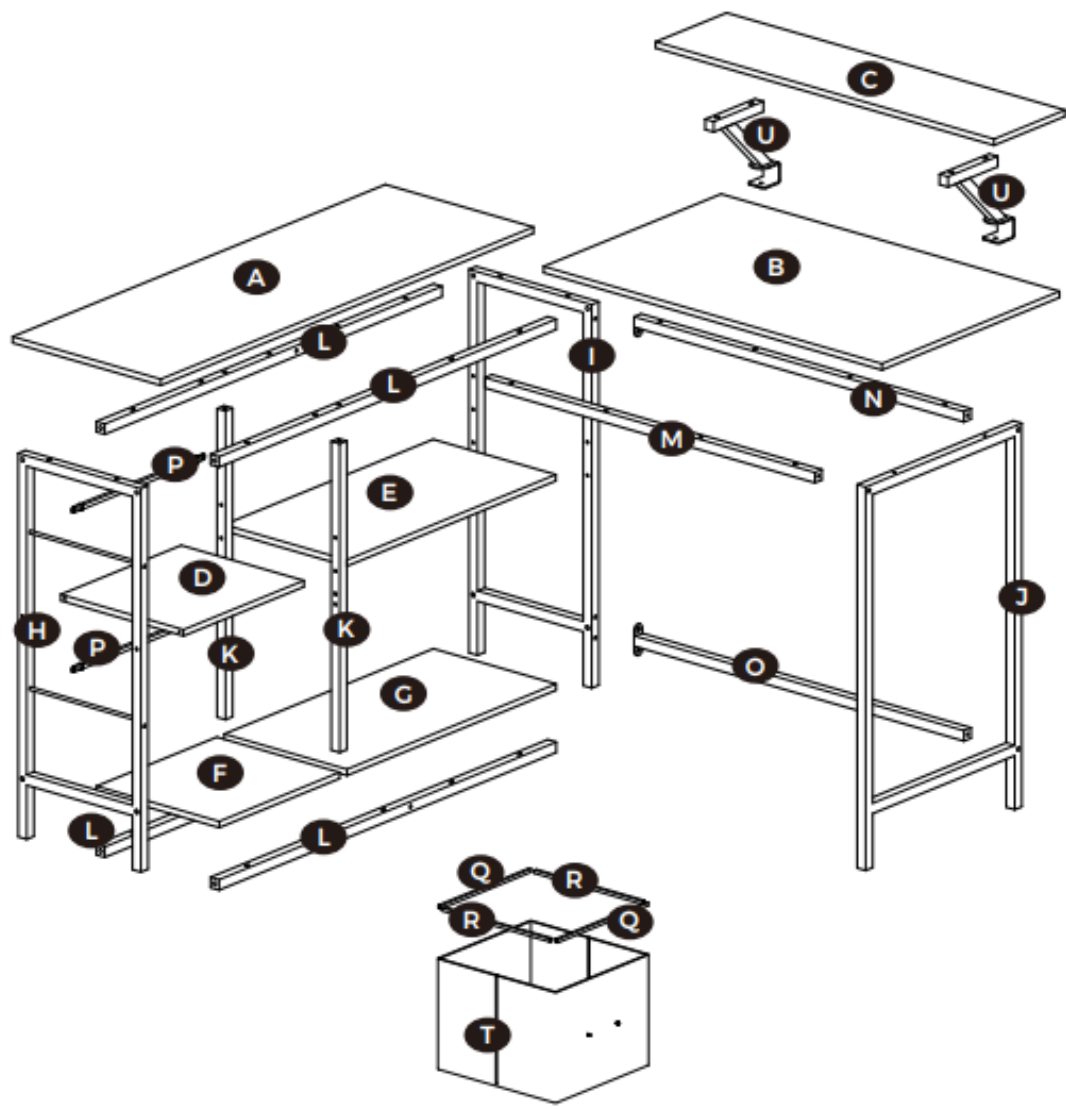


8 x 1



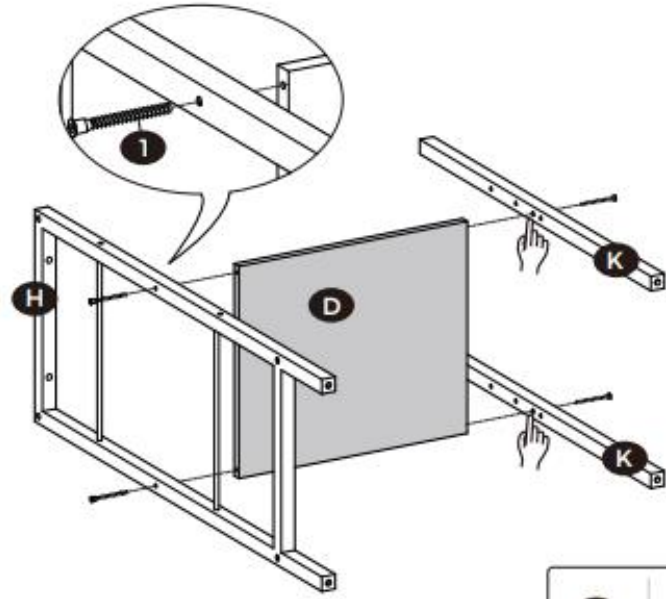
9 x 1



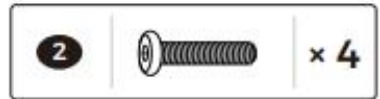
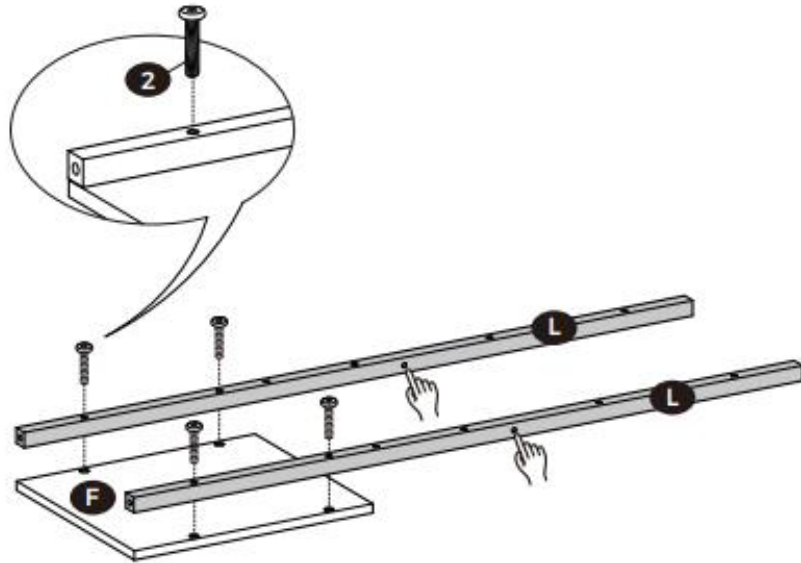


**× 2**

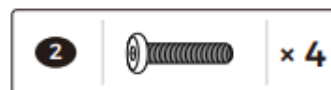
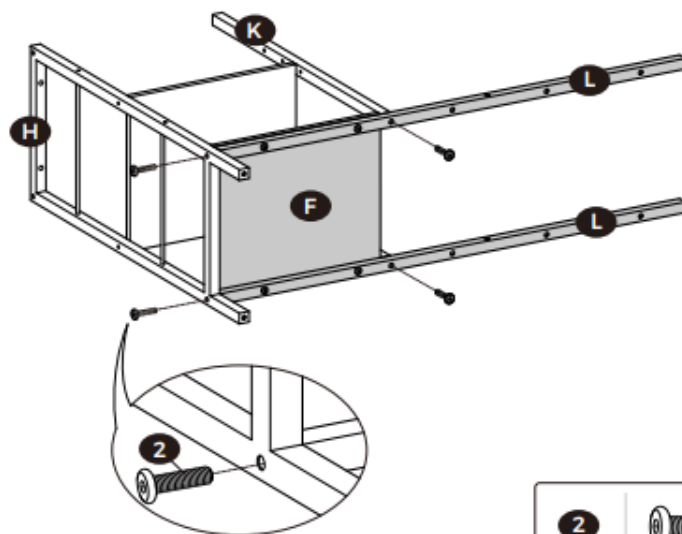
1



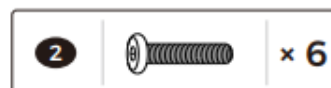
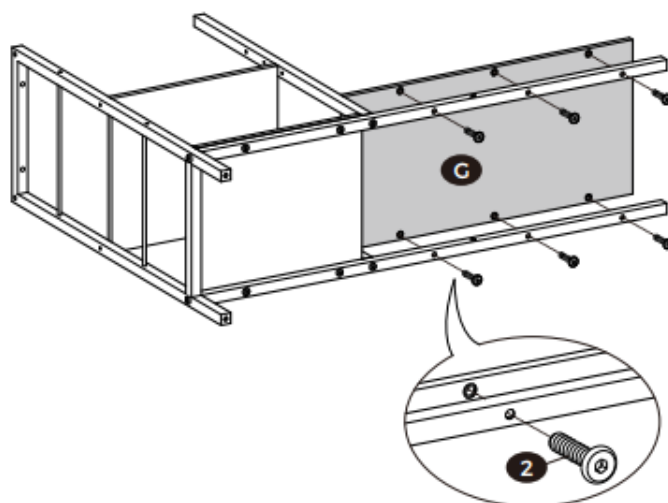
2



3

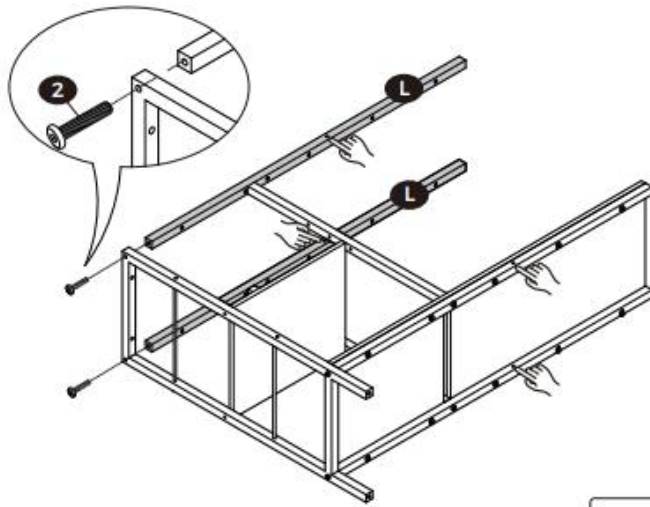


4

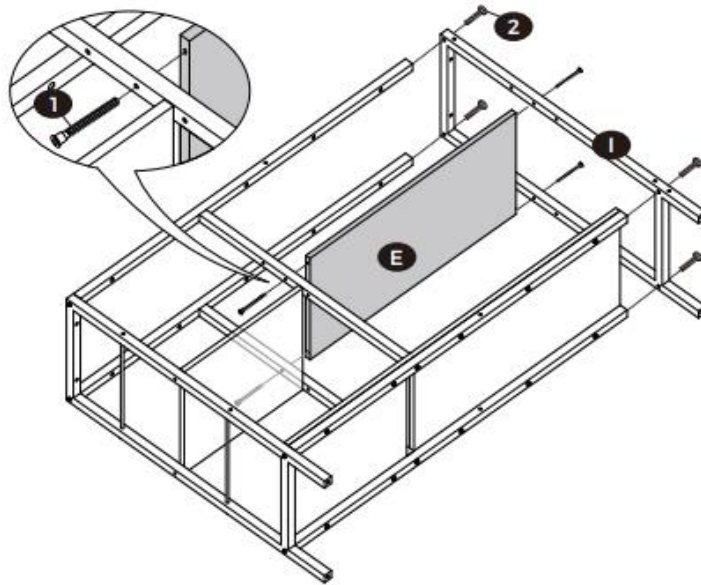




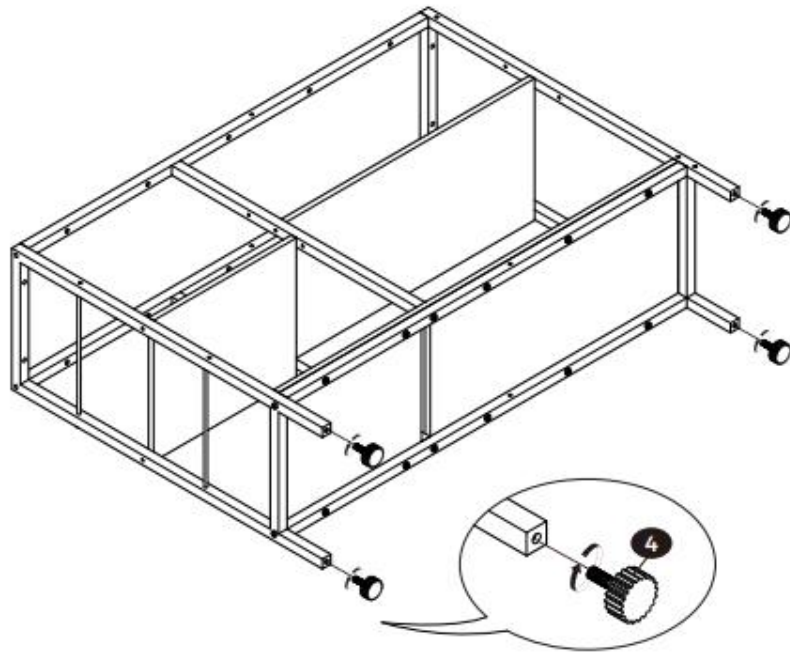
5



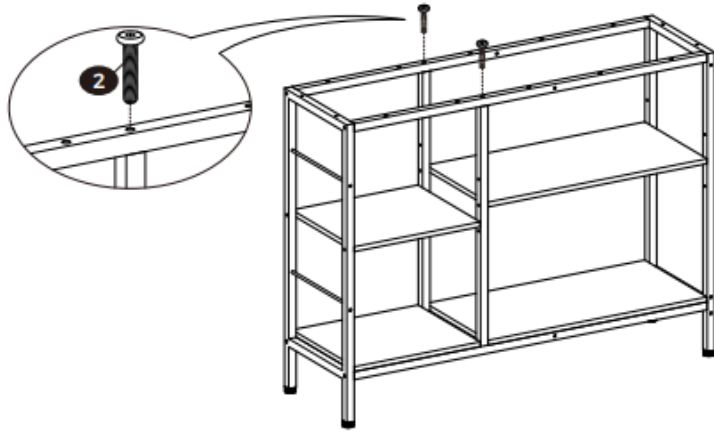
6



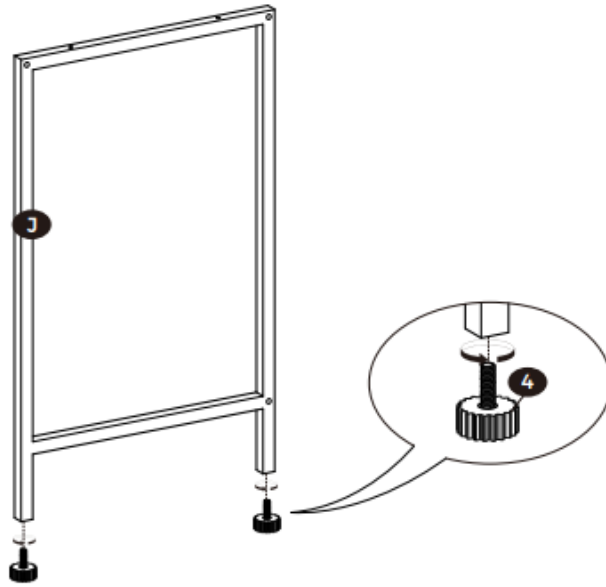
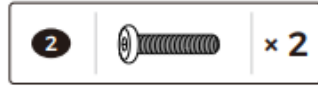
7



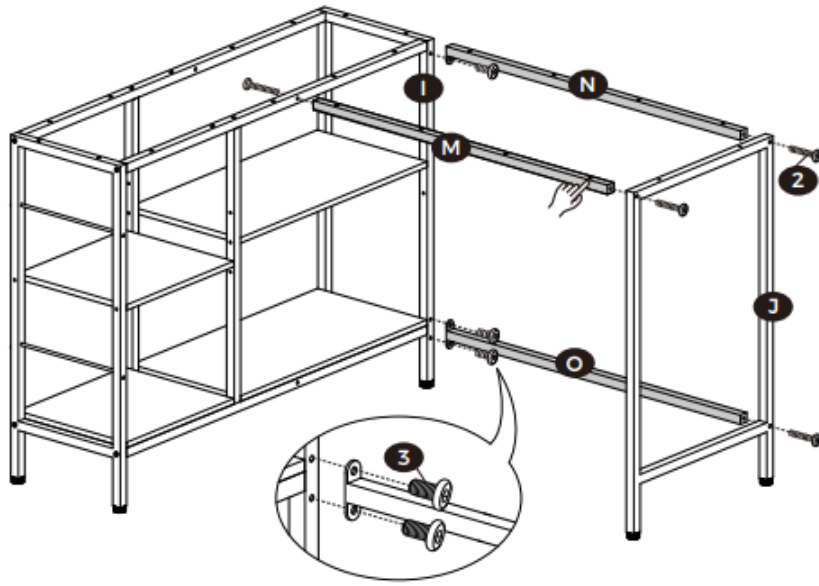
8



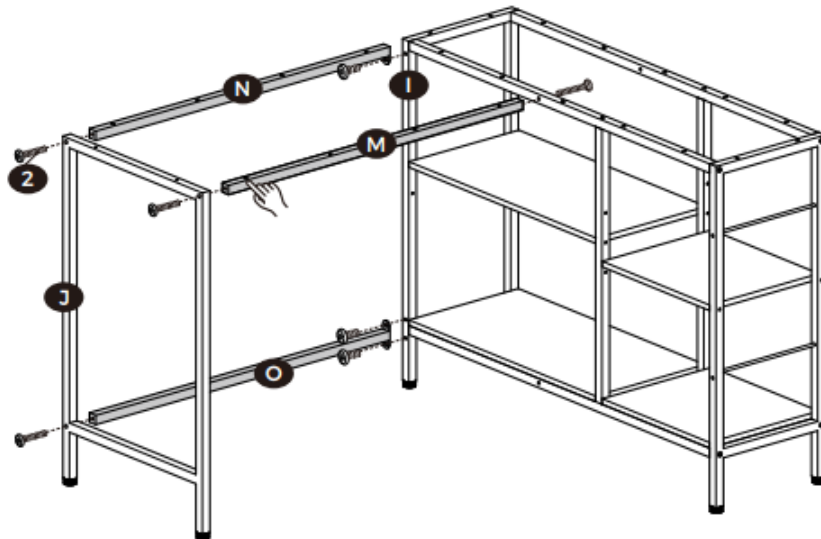
9



10

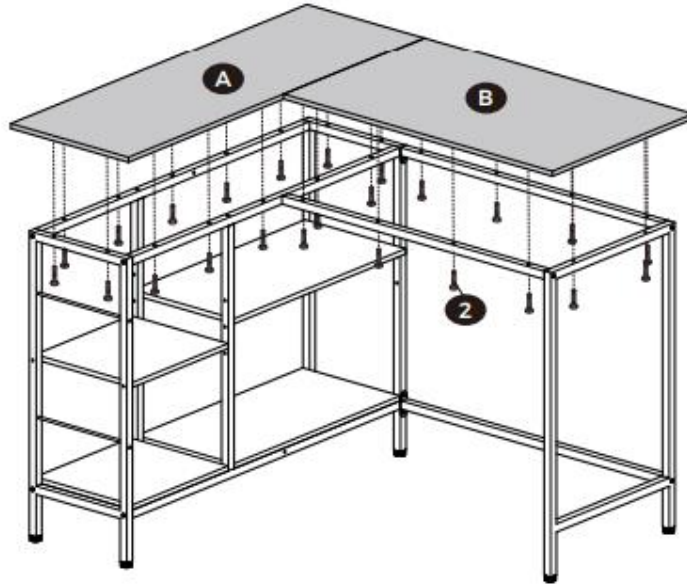


OR

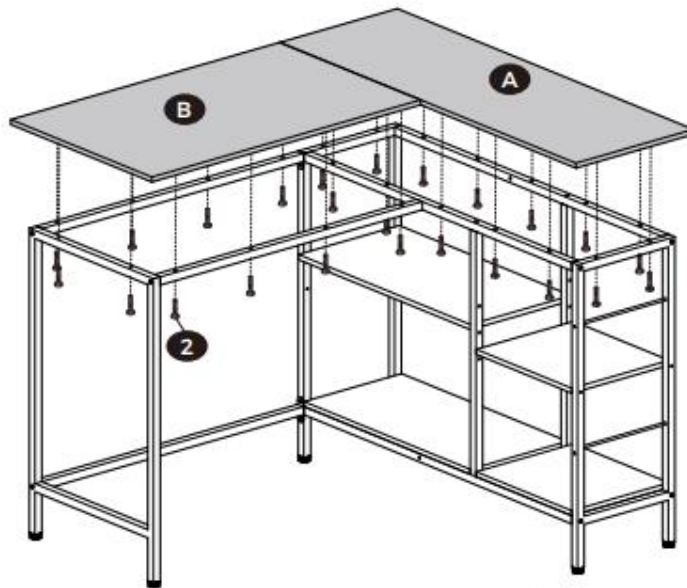


<b>2</b>		x 4	<b>3</b>		x 3
----------	---	-----	----------	---	-----

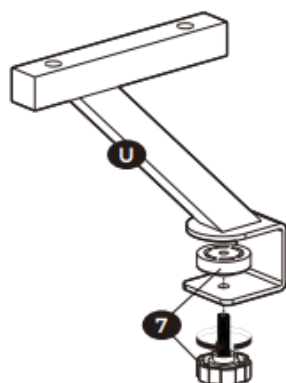
11



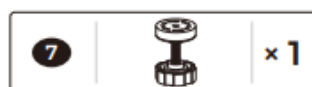
OR



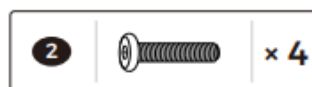
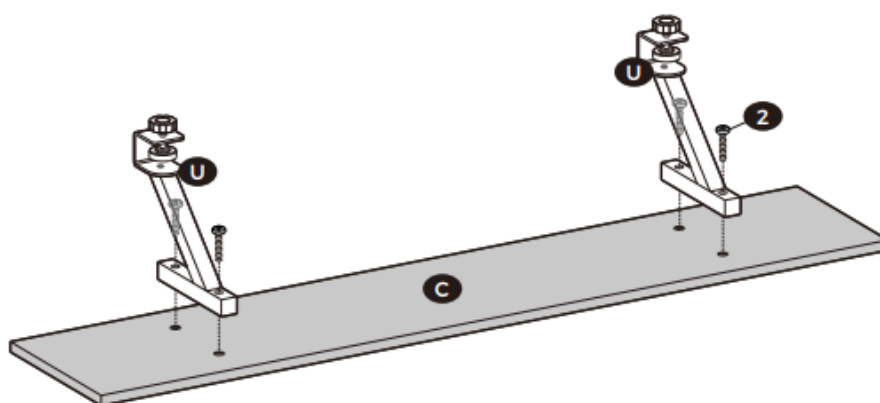
12



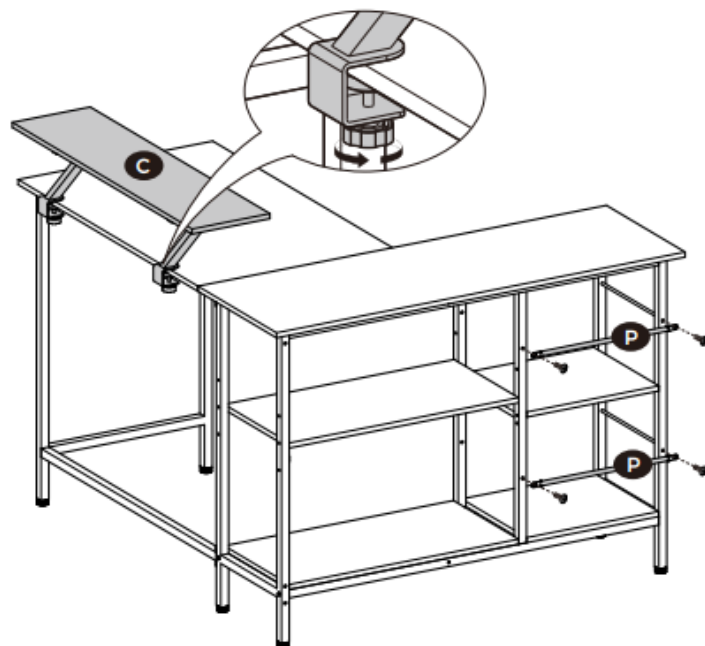
× 2



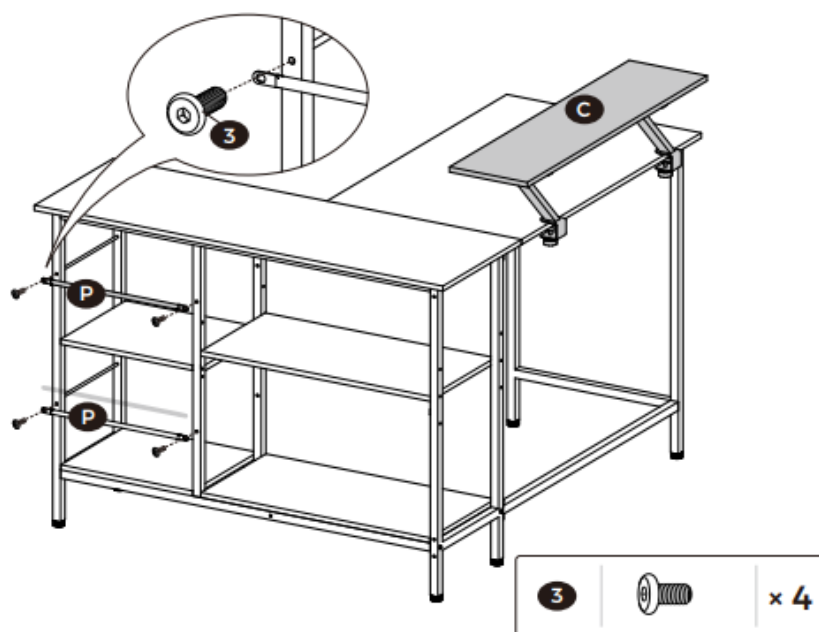
13



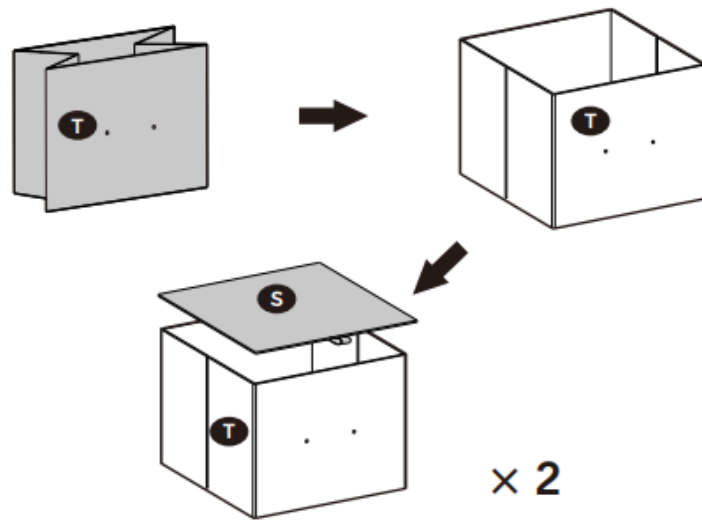
14



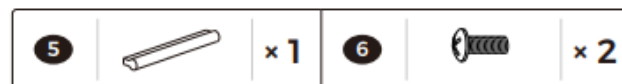
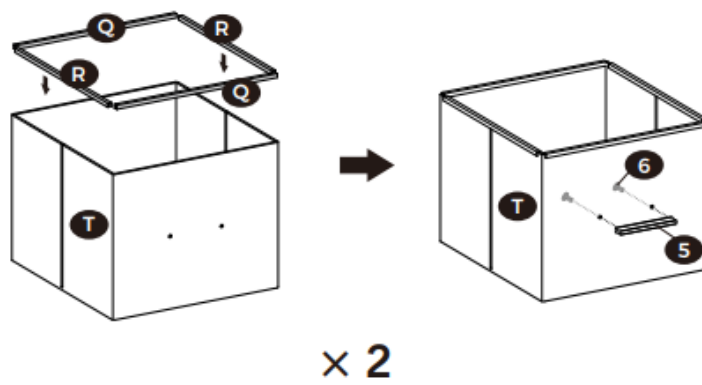
OR



15

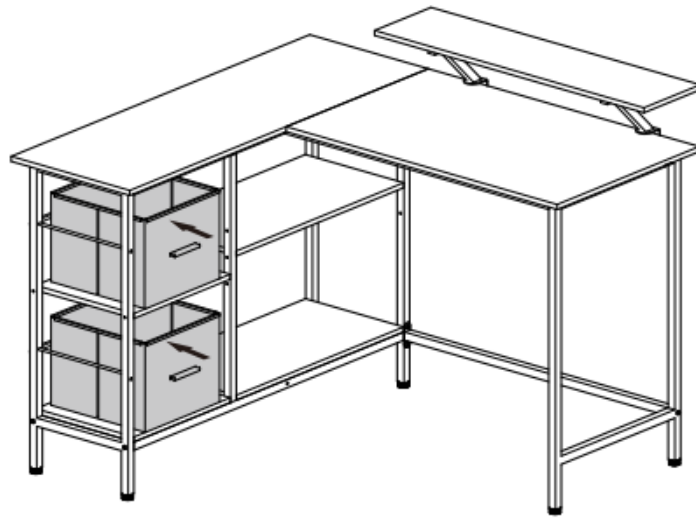


16





17



OR

