

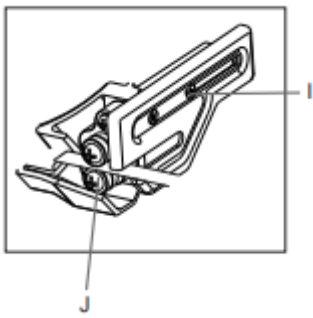
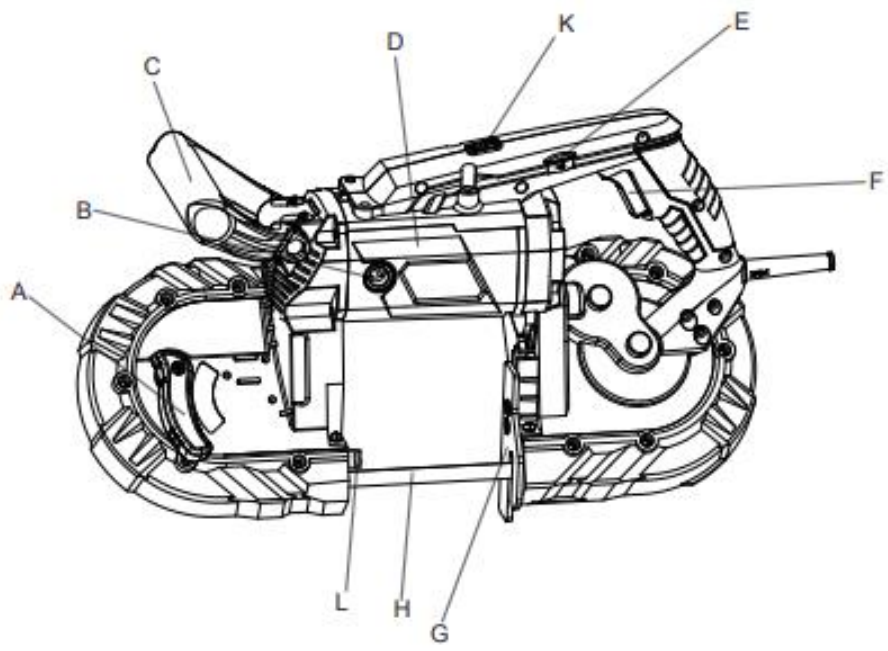
VEVOR[®]
TOUGH TOOLS, HALF PRICE

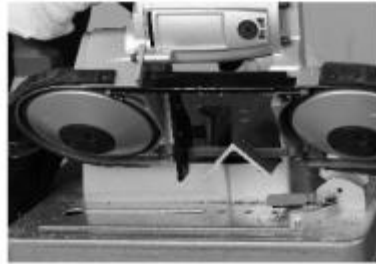
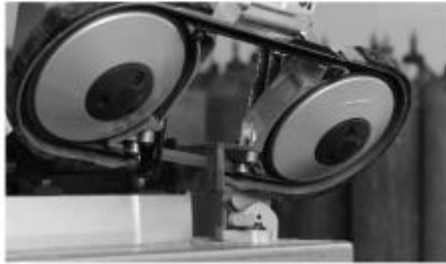
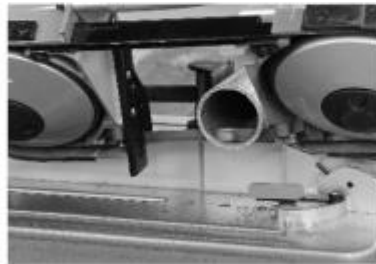
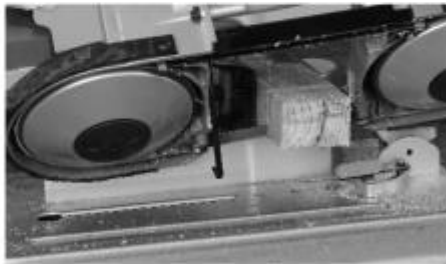
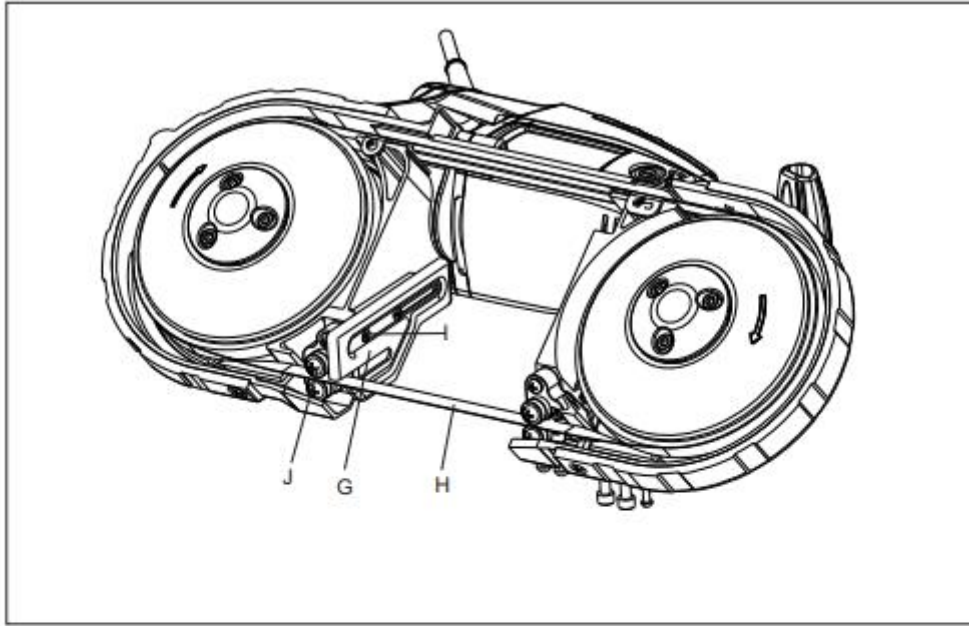
BXSD5INCH220VY1JZV2



Σιδηροπρίονο Ταινίας 1100 W

①





Τεχνικές Προδιαγραφές

Αριθμός Μοντέλου	R2103
Τάση	120V~, 60Hz / 220-240V~, 50Hz
Ισχύς	10A / 1100W
Ταχύτητα Λεπίδας (FPM)	0-435 SFPM / 0-2.4 m/s
Διαστάσεις Λεπίδας	44-7/8"(L) x 1/2"(W) x 0.025"(Thick) 1140(L) x 13mm(W) x 0.65mm(Thick)
Δυνατότητα Κοπής	5" / 127 x 127 mm
Κλάση Προστασίας	II

Ασφάλεια

Γενικές Οδηγίες Ασφάλειας

⚠ ΠΡΟΣΟΧΗ! Διαβάστε όλες τις προειδοποιήσεις ασφαλείας και τις οδηγίες. Η μη συμμόρφωση με αυτές μπορεί να προκαλέσει ηλεκτροπληξία, πυρκαγιά ή σοβαρό τραυματισμό. Κρατήστε όλες τις προειδοποιήσεις και οδηγίες για μελλοντική αναφορά. Ο όρος "ηλεκτρικό εργαλείο" αναφέρεται τόσο σε ενσύρματα όσο και σε ασύρματα εργαλεία.

1. Ασφάλεια Χώρου Εργασίας

- Κρατήστε τον χώρο εργασίας καθαρό και καλά φωτισμένο. Ο ακατάστατος ή σκοτεινός χώρος μπορεί να προκαλέσει ατυχήματα.
- Μην χρησιμοποιείτε ηλεκτρικά εργαλεία σε εκρηκτικές ατμόσφαιρες, όπως σε παρουσία εύφλεκτων υγρών, αερίων ή σκόνης. Τα ηλεκτρικά εργαλεία δημιουργούν σπίθες που μπορεί να προκαλέσουν πυρκαγιά.
- Κρατήστε παιδιά και παρευρισκόμενους μακριά από τον χώρο εργασίας. Οι περισπασμοί μπορούν να σας κάνουν να χάσετε τον έλεγχο.

2. Ηλεκτρική Ασφάλεια

- Τα φως των ηλεκτρικών εργαλείων πρέπει να ταιριάζουν στην πρίζα. Μην τροποποιείτε το φως με οποιονδήποτε τρόπο. Μην χρησιμοποιείτε προσαρμογείς για μη γειωμένα εργαλεία. Τα κατάλληλα φως μειώνουν τον κίνδυνο ηλεκτροπληξίας.
- Αποφύγετε την επαφή με γειωμένες επιφάνειες όπως σωλήνες, καλοριφέρ και ψυγεία. Υπάρχει αυξημένος κίνδυνος ηλεκτροπληξίας εάν το σώμα σας είναι γειωμένο.
- Μην εκθέτετε τα εργαλεία σε βροχή ή υγρασία. Το νερό που εισέρχεται στα ηλεκτρικά εργαλεία αυξάνει τον κίνδυνο ηλεκτροπληξίας.
- Μην καταγράστε το καλώδιο. Μην χρησιμοποιείτε το καλώδιο για να μεταφέρετε, να τραβήξετε ή να αποσυνδέσετε το εργαλείο. Κρατήστε το καλώδιο μακριά από θερμότητα, λάδια, αιχμηρές ακμές ή κινούμενα μέρη.
- Όταν χρησιμοποιείτε το εργαλείο σε εξωτερικούς χώρους, χρησιμοποιείτε ένα καλώδιο προέκτασης κατάλληλο για εξωτερική χρήση. Η χρήση κατάλληλου καλωδίου μειώνει τον κίνδυνο ηλεκτροπληξίας.

3. Προσωπική Ασφάλεια

- Να είστε προσεκτικοί, να παραμένετε συγκεντρωμένοι και να χρησιμοποιείτε την κοινή λογική όταν εργάζεστε με ένα ηλεκτρικό εργαλείο. Μην χρησιμοποιείτε το εργαλείο εάν είστε κουρασμένοι ή υπό την επήρεια ναρκωτικών, αλκοόλ ή φαρμάκων. Ένα στιγμιαίο λάθος μπορεί να οδηγήσει σε σοβαρό τραυματισμό.
- Χρησιμοποιείτε προσωπικό προστατευτικό εξοπλισμό. Πάντα να φοράτε προστασία ματιών. Ο προστατευτικός εξοπλισμός, όπως μάσκες σκόνης, αντιολισθητικά παπούτσια, κράνος ή προστασία ακοής, μειώνει τους προσωπικούς τραυματισμούς.
- Αποφύγετε την ακούσια εκκίνηση. Βεβαιωθείτε ότι ο διακόπτης είναι στη θέση εκτός λειτουργίας πριν συνδέσετε την πηγή ρεύματος ή/και τη μπαταρία, πριν σηκώσετε ή μεταφέρετε το εργαλείο. Η μεταφορά εργαλείων με το δάχτυλό σας στον διακόπτη ή η ενεργοποίησή τους μπορεί να προκαλέσει ατυχήματα.
- Αφαιρέστε όλα τα ρυθμιζόμενα κλειδιά ή τα εργαλεία πριν ενεργοποιήσετε το ηλεκτρικό εργαλείο. Ένα κλειδί ή ένα εργαλείο που έχει μείνει συνδεδεμένο σε ένα περιστρεφόμενο μέρος του εργαλείου μπορεί να προκαλέσει τραυματισμό.
- Μην υπερεκτείνεστε. Διατηρείτε σταθερή στάση και ισορροπία ανά πάσα στιγμή. Αυτό διευκολύνει τον καλύτερο έλεγχο του εργαλείου σε απρόβλεπτες καταστάσεις.
- Ντυθείτε κατάλληλα. Μην φοράτε φαρδιά ρούχα ή κοσμήματα. Κρατήστε τα μαλλιά, τα ρούχα και τα γάντια μακριά από κινούμενα μέρη. Φαρδιά ρούχα, κοσμήματα ή μακριά μαλλιά μπορεί να πιαστούν σε κινούμενα μέρη.
- Εάν παρέχονται συσκευές για σύνδεση εξαγωγής σκόνης και συλλογής, βεβαιωθείτε ότι είναι σωστά συνδεδεμένες και χρησιμοποιούνται. Η χρήση συλλογής σκόνης μπορεί να μειώσει τους κινδύνους που σχετίζονται με τη σκόνη.

4. Χρήση και Συντήρηση Εργαλείων

- Μην πιέζετε το ηλεκτρικό εργαλείο πέρα από τις δυνατότητές του. Χρησιμοποιήστε το σωστό εργαλείο για την εφαρμογή σας. Το κατάλληλο εργαλείο θα λειτουργήσει καλύτερα και με ασφάλεια στην ταχύτητα για την οποία σχεδιάστηκε.
- Μην χρησιμοποιείτε το εργαλείο εάν ο διακόπτης δεν μπορεί να το ενεργοποιήσει και να το απενεργοποιήσει. Οποιοδήποτε εργαλείο που δεν μπορεί να ελεγχθεί με τον διακόπτη είναι επικίνδυνο και πρέπει να επισκευαστεί.
- Αποσυνδέστε το φως από την πηγή ρεύματος και/ή αφαιρέστε τη μπαταρία από το εργαλείο πριν κάνετε οποιοδήποτε ρυθμίσεις, αλλάξετε εξαρτήματα ή αποθηκεύσετε το εργαλείο. Αυτά τα προληπτικά μέτρα μειώνουν τον κίνδυνο τυχαίας εκκίνησης του εργαλείου.
- Αποθηκεύστε τα αχρησιμοποίητα εργαλεία μακριά από την πρόσβαση παιδιών και μην επιτρέπετε σε άτομα που δεν είναι εξοικειωμένα με το εργαλείο ή αυτές τις οδηγίες να χρησιμοποιούν το εργαλείο. Τα ηλεκτρικά εργαλεία είναι επικίνδυνα στα χέρια μη εκπαιδευμένων χρηστών.

5. Συντήρηση

- Έχετε το εργαλείο σας συντηρημένο από εξειδικευμένο άτομο χρησιμοποιώντας μόνο πανομοιότυπα ανταλλακτικά. Αυτό θα εξασφαλίσει ότι διατηρείται η ασφάλεια του εργαλείου.

Οδηγίες Ασφαλείας για Φορητό Πριόνι Ταινίας

- Κρατήστε το εργαλείο από μονωμένες επιφάνειες λαβής όταν εκτελείτε μια εργασία όπου το εξάρτημα κοπής μπορεί να έρθει σε επαφή με κρυμμένα καλώδια ή το δικό του καλώδιο. Τα εξαρτήματα κοπής που έρχονται σε επαφή με "ζωντανά" καλώδια μπορεί να προκαλέσουν ηλεκτροπληξία.
- Μην αφήνετε το πριόνι ταινίας αψύλακτο ενώ είναι σε λειτουργία. Μην τοποθετείτε το πριόνι ταινίας μέχρι η λεπίδα να σταματήσει πλήρως.
- Πριν από κάθε χρήση, βεβαιωθείτε ότι η λαβή τάσης είναι στη σφιγμένη θέση (κάνει τη λεπίδα τεντωμένη).
- **Υλικό κοπής:** Βεβαιωθείτε ότι το κοπτόμενο υλικό είναι ασφαλισμένο πριν από τη λειτουργία του πριονιού ταινίας. Εργαστείτε αργά και προσεκτικά κατά την κοπή γωνιών, αιχμηρών ακμών, σκουριασμένων συγκολλήσεων κ.λπ., για να αποφύγετε το μπλοκάρισμα.
- Το υλικό κοπής και το περίβλημα του κινητήρα μπορεί να θερμανθούν πολύ κατά τη λειτουργία. Σταματήστε την εργασία μέχρι τα δροσερά τους επίπεδα να είναι ασφαλή. Ψεκάστε ένα ψυκτικό ή νερό πάνω στη λεπίδα.
- Διατηρείτε τις ετικέτες και τις πινακίδες στο εργαλείο. Αυτές περιέχουν σημαντικές πληροφορίες ασφαλείας. Αν δεν είναι αναγνώσιμες ή λείπουν, επικοινωνήστε με το Harbor Freight Tools για αντικατάσταση.
- Αποφύγετε την ακούσια εκκίνηση. Προετοιμαστείτε για εργασία πριν ενεργοποιήσετε το εργαλείο.
- Μην τοποθετείτε το εργαλείο κάτω μέχρι να σταματήσει εντελώς. Τα κινούμενα μέρη μπορούν να τραβήξουν αντικείμενα που προκαλούν τραυματισμό.
- Κατά τη χρήση του εργαλείου χειρός, διατηρήστε σταθερή λαβή στο εργαλείο και με τα δύο χέρια.
- Μην αφήνετε το εργαλείο χωρίς επιτήρηση ενώ είναι συνδεδεμένο σε ηλεκτρική πρίζα. Απενεργοποιήστε το εργαλείο και αποσυνδέστε το από την πρίζα πριν φύγετε.
- Το προϊόν αυτό δεν είναι παιχνίδι. Κρατήστε το μακριά από παιδιά.

Προειδοποιήσεις

- Άτομα με βηματοδότες πρέπει να συμβουλευονται τον γιατρό τους πριν από τη χρήση. Τα ηλεκτρομαγνητικά πεδία σε κοντινή απόσταση από βηματοδότες μπορεί να προκαλέσουν παρεμβολές ή αποτυχία λειτουργίας. Επιπλέον, άτομα με βηματοδότες πρέπει να αποφεύγουν τη λειτουργία του εργαλείου. Μην το χρησιμοποιείτε με κλειδωμένο διακόπτη τροφοδοσίας. Η καλωδίωση πρέπει να είναι σωστά συντηρημένη για την αποφυγή ηλεκτροπληξίας. Προτείνεται η χρήση Γειωμένου Διακόπτη Κυκλώματος (GFCI) για συνεχή ηλεκτρική ασφάλεια.

- **⚠ Προειδοποίηση:** Η σκόνη που δημιουργείται από το τρίψιμο, την κοπή, τη διάτρηση και άλλες κατασκευαστικές δραστηριότητες περιέχει χημικές ουσίες που αναγνωρίζονται από την Πολιτεία της Καλιφόρνιας ότι προκαλούν καρκίνο ή βλάβες στην αναπαραγωγική υγεία. Παραδείγματα αυτών των χημικών ουσιών περιλαμβάνουν μόλυβδο από βαμμένα προϊόντα, κρυσταλλική διοξείδιο του πυριτίου από τούβλα και τσιμέντο, καθώς και αρσενικό και χρώμιο από ξύλο επεξεργασμένο χημικά. Για να μειώσετε την έκθεση, εργαστείτε σε καλά αεριζόμενο χώρο και χρησιμοποιήστε εγκεκριμένο προστατευτικό εξοπλισμό, όπως μάσκες που φιλτράρουν μικροσωματίδια.
- **⚠ Προειδοποίηση:** Το καλώδιο αυτού του προϊόντος περιέχει μόλυβδο και/ή δι(2-αιθυλεξυλ) φθαλικό άλας (DEHP), χημικές ουσίες που αναγνωρίζονται από την Πολιτεία της Καλιφόρνιας ότι προκαλούν καρκίνο και βλάβες στην αναπαραγωγική υγεία. Πλύνετε τα χέρια σας μετά τη χρήση.
- Οι προειδοποιήσεις και οι οδηγίες που περιλαμβάνονται σε αυτό το εγχειρίδιο δεν καλύπτουν όλες τις πιθανές συνθήκες και καταστάσεις. Απαιτείται η χρήση κοινής λογικής και προσοχής από τον χειριστή.

Ασφάλεια Δονήσεων

- Αυτό το εργαλείο παράγει δονήσεις κατά τη χρήση. Η επαναλαμβανόμενη ή παρατεταμένη έκθεση σε δονήσεις μπορεί να προκαλέσει προσωρινή ή μόνιμη σωματική βλάβη, ιδιαίτερα στα χέρια, τους βραχίονες και τους ώμους.
- **Για να μειώσετε τον κίνδυνο τραυματισμών από δονήσεις:**
 - Όσοι χρησιμοποιούν δονητικά εργαλεία τακτικά ή για εκτεταμένες χρονικές περιόδους πρέπει πρώτα να εξεταστούν από γιατρό.
 - Οι έγκυες γυναίκες ή όσοι έχουν μειωμένη κυκλοφορία στα χέρια, τραυματισμούς στο χέρι/δάχτυλα ή νευρικές διαταραχές (π.χ. Νόσος Raynaud) δεν πρέπει να χρησιμοποιούν αυτό το εργαλείο.
 - Μην καπνίζετε κατά τη χρήση. Η νικοτίνη μειώνει τη ροή του αίματος στα χέρια και τα δάχτυλα, αυξάνοντας τον κίνδυνο τραυματισμών από δονήσεις.

Χρήση σε Εξωτερικούς Χώρους

- Συνδέστε το εργαλείο μέσω ενός διακόπτη ρεύματος σφάλματος (FI) με μέγιστο ρεύμα ενεργοποίησης 30 mA.

Πριν τη Χρήση

- Πριν χρησιμοποιήσετε το εργαλείο για πρώτη φορά, συνιστάται να λάβετε πρακτικές πληροφορίες.
- Πάντα να ελέγχετε ότι η τάση τροφοδοσίας είναι ίδια με την τάση που αναγράφεται στην πινακίδα του εργαλείου (εργαλεία με ονομαστική τάση 230V ή 240V μπορούν επίσης να συνδεθούν σε παροχή 220V).
- **Χρησιμοποιήστε κατάλληλους ανιχνευτές για να βρείτε κρυφές γραμμές κοινής ωφέλειας** ή καλέστε την τοπική εταιρεία παροχής υπηρεσιών για βοήθεια (η επαφή με ηλεκτρικές γραμμές μπορεί να οδηγήσει σε πυρκαγιά ή ηλεκτροπληξία. Η ζημιά σε γραμμή αερίου μπορεί να προκαλέσει έκρηξη. Η διάτρηση σωλήνα νερού μπορεί να προκαλέσει ζημιά στην περιουσία ή ηλεκτροπληξία).
- **Μην εργάζεστε με υλικά που περιέχουν αμιάντο** (ο αμιάντος θεωρείται καρκινογόνος).

- Η σκόνη από υλικά όπως βαφή που περιέχει μόλυβδο, μερικά είδη ξύλου, μέταλλα και ορυκτά μπορεί να είναι επιβλαβής (η επαφή ή η εισπνοή σκόνης μπορεί να προκαλέσει αλλεργικές αντιδράσεις ή αναπνευστικές παθήσεις). **Φορέστε μάσκα σκόνης και χρησιμοποιήστε συσκευή εξαγωγής σκόνης όπου είναι δυνατόν.**
- Ορισμένοι τύποι σκόνης ταξινομούνται ως καρκινογόνοι (όπως η σκόνη βελανιδιάς και οξιάς), ειδικά όταν συνδυάζονται με πρόσθετα για την επεξεργασία του ξύλου. **Φορέστε μάσκα σκόνης και χρησιμοποιήστε συσκευή εξαγωγής σκόνης όπου είναι δυνατόν.**
- Ακολουθήστε τις απαιτήσεις εθνικών κανονισμών για τη σκόνη στα υλικά που θέλετε να επεξεργαστείτε.
- Μην σφίγγετε το εργαλείο σε μέγγενη.
- Χρησιμοποιήστε πλήρως ξετυλιγμένα και ασφαλή καλώδια επέκτασης με χωρητικότητα 16 Amps (U.K.: 13 Amps).

Μετά τη Χρήση

- Μετά την απενεργοποίηση του εργαλείου, μην σταματάτε την περιστροφή του εξαρτήματος με πλευρική δύναμη που εφαρμόζεται πάνω του.

Χρήση (Εγκατάσταση και Αντικατάσταση Λεπίδας)

1. Περιστρέψτε τη Λαβή Τάσης (Tension Handle) αριστερόστροφα για να απελευθερώσετε την τάση της λεπίδας.
2. Τοποθετήστε τη λεπίδα και στα δύο ρουλεμάν οδηγών (Guide Bearings J), βεβαιώνοντας ότι η λεπίδα είναι κεντραρισμένη και εφαρμόστε τη λεπίδα στους οδηγούς και πιέστε την στη θέση της.
3. Βεβαιωθείτε ότι η λεπίδα είναι ομοιόμορφα ευθυγραμμισμένη με τους τροχούς.

Τέντωμα Λεπίδας

- Περιστρέψτε τη Λαβή Τάσης (Tension Handle A) μέχρι η λεπίδα να είναι τεντωμένη και η λαβή να είναι «Σφιχτή».
- Συνδέστε το εργαλείο και φορέστε προστασία αυτιών/ματιών, και ενεργοποιήστε το εργαλείο. Ελέγξτε τη λεπίδα και βεβαιωθείτε ότι κινείται ομαλά και ομοιόμορφα γύρω από τους τροχούς, και ότι τα δόντια είναι στραμμένα προς τη σωστή κατεύθυνση.

Συναρμολόγηση Ράβδου Οδηγού

- Συναρμολογήστε τη Ράβδο Οδηγού G στο πριόνι ταινίας πριν από τη λειτουργία.
- Απελευθερώστε τις βίδες I στο πλαίσιο.
- Μετακινήστε τη Ράβδο Οδηγού G γύρω από τη λεπίδα όπως φαίνεται στην εικόνα 3, και στη συνέχεια σφίξτε τις βίδες.

Ενεργοποίηση και Απενεργοποίηση Μηχανής

- Ενεργοποιήστε/απενεργοποιήστε το Φορητό Πριόνι Ταινίας με τον διακόπτη F για ηλεκτρονικό έλεγχο ταχύτητας.
 - Ρυθμίστε την ταχύτητα χρησιμοποιώντας το διακόπτη ταχύτητας E. Ο χρήστης μπορεί να επιλέξει διαφορετικές ταχύτητες ανάλογα με το υλικό κοπής.
-

Ενεργοποίηση και Απενεργοποίηση LED Φωτισμού

- Ενεργοποιήστε/απενεργοποιήστε τον φωτισμό LED με τον διακόπτη Κ.
-

Λειτουργίες Κοπής

1. Βεβαιωθείτε ότι ο διακόπτης είναι στη θέση εκτός λειτουργίας και, στη συνέχεια, συνδέστε το εργαλείο.
2. Στερεώστε το αντικείμενο εργασίας σας σε έναν πάγκο εργασίας ή σε άλλη σταθερή επιφάνεια.
3. Βεβαιωθείτε ότι το καλώδιο είναι μακριά από την περιοχή εργασίας.
4. Τοποθετήστε τη Ράβδο Οδηγού ενάντια στο αντικείμενο εργασίας, κρατώντας τη λεπίδα σε γωνία 90° ως προς το αντικείμενο.
5. Ενεργοποιήστε το πριόνι ταινίας και αφήστε το να φτάσει στην πλήρη ταχύτητα πριν ξεκινήσετε την κοπή.
6. Ρυθμίστε την ταχύτητα χρησιμοποιώντας το διακόπτη ταχύτητας E.
7. Γείρετε τη μονάδα ώστε η λεπίδα να είναι κάθετη καθώς πριονίζετε. Για να ξεκινήσετε μια κοπή, χρησιμοποιήστε ελάχιστη δύναμη για να δημιουργήσετε ένα αυλάκι. Μόλις ξεκινήσει η κοπή, αφήστε το υπόλοιπο της λεπίδας να κόψει μέσα στο αντικείμενο εργασίας. Αυτό θα αποτρέψει τη μετακίνηση της λεπίδας από πλευρά σε πλευρά κατά την κοπή.

⚠ Προσοχή: Μην ασκείτε υπερβολική δύναμη στο εργαλείο πιέζοντας πολύ δυνατά με τα χέρια σας ή στηρίζοντας το βάρος σας πάνω του. Το βάρος του εργαλείου από μόνο του δημιουργεί αρκετή δύναμη για καθαρή κοπή. Πιέζοντας ή γέρνοντας το εργαλείο μπορεί να προκαλέσετε στρέβλωση ή θραύση της λεπίδας, ζημιές στο πριόνι ή πιθανό τραυματισμό. Καθώς πλησιάζετε στο τέλος της κοπής σας, ολοκληρώστε την κοπή σηκώνοντας αργά τη μονάδα, ανεβάζοντας τη λεπίδα.

Συντήρηση / Υπηρεσία














- Προστατέψτε το εργαλείο από χτυπήματα, κραδασμούς και λίπη.
 - Διατηρείτε το εργαλείο και το καλώδιο καθαρά (ειδικά τις σχισμές αερισμού I).
 - Αποσυνδέστε το φως πριν τον καθαρισμό.
 - Μην προσπαθείτε να καθαρίσετε τις σχισμές αερισμού εισάγοντας αιχμηρά αντικείμενα μέσα από τα ανοίγματα.
-

Περιβάλλον

- Μην απορρίπτετε τα ηλεκτρικά εργαλεία, τα εξαρτήματα και τη συσκευασία μαζί με τα οικιακά απορρίμματα (μόνο για χώρες της ΕΕ).
- Σύμφωνα με την Ευρωπαϊκή Οδηγία για τα απόβλητα ηλεκτρικού και ηλεκτρονικού εξοπλισμού και την εφαρμογή της σύμφωνα με την εθνική νομοθεσία, τα ηλεκτρικά εργαλεία που έχουν φτάσει στο τέλος της ζωής τους πρέπει να συλλέγονται ξεχωριστά και να επιστρέφονται σε μονάδα ανακύκλωσης φιλική προς το περιβάλλον.

Σύμβολα

Στο προϊόν, στην ετικέτα με τις προδιαγραφές και μέσα σε αυτές τις οδηγίες, θα βρείτε μεταξύ άλλων τα παρακάτω σύμβολα και συντομογραφίες. Εξοικειωθείτε με αυτά για να μειώσετε τους κινδύνους όπως προσωπικούς τραυματισμούς και ζημιές στην περιουσία.

Σύμβολο	Περιγραφή
V~	Βολτ (εναλλασσόμενη τάση)
Hz	Χερτζ
W	Βατ
/min ή min ⁻¹	Ανά λεπτό
mm	Χιλιοστόμετρο
kg	Κιλό
dB(A)	Ντεσιμπέλ (βαθμολογημένα με κλίμακα A)
m/s ²	Μέτρα ανά δευτερόλεπτο τετραγωνικά
	Κλείδωμα / για σύσφιξη ή ασφάλιση
	Ξεκλείδωμα / για χαλάρωση
	Σημείωση / Παρατήρηση
	Προσοχή / Προειδοποίηση
	Διαβάστε το εγχειρίδιο οδηγιών
	Φορέστε προστασία ματιών
	Φορέστε προστασία ακοής
	Φορέστε μάσκα σκόνης
	Φορέστε προστατευτικά γάντια
	Φορέστε προστατευτικά, αντιολισθητικά υποδήματα
	Απενεργοποιήστε το προϊόν και αποσυνδέστε το από την πρίζα πριν από τη συναρμολόγηση, τον καθαρισμό, τις ρυθμίσεις, τη συντήρηση, την αποθήκευση και τη μεταφορά
	Το προϊόν είναι κλάσης προστασίας II. Αυτό σημαίνει ότι είναι εξοπλισμένο με ενισχυμένη ή διπλή μόνωση
CE	Το προϊόν συμμορφώνεται με τις εφαρμοστέες ευρωπαϊκές οδηγίες και έχει γίνει αξιολόγηση συμμόρφωσης με αυτές
	Σύμβολο WEEE. Τα ηλεκτρικά προϊόντα δεν πρέπει να απορρίπτονται μαζί με τα οικιακά απορρίμματα. Ανακυκλώστε όπου υπάρχουν εγκαταστάσεις. Επικοινωνήστε με την τοπική αρχή ή κατάσταση για ανακύκλωση.