



344-035



Σετ Κούνιες Κήπου για Παιδιά σε
Μεταλλικό και PE



* Σας προτείνουμε να αφιερώσετε λίγο χρόνο διαβάζοντας αυτόν τον οδηγό πριν ακολουθήσετε τις οδηγίες συναρμολόγησης βήμα προς βήμα.

* Μην πετάτε καμία από τις συσκευασίες μέχρι να επαληθεύσετε ότι έχετε όλα τα μέρη και αξεσουάρ που αναφέρονται. Κατά τη διάθεση της συσκευασίας, φροντίστε τους άλλους και το περιβάλλον.

* Όταν συναρμολογείτε αυτό το προϊόν, λάβετε υπόψη την ασφάλεια του εαυτού σας και των άλλων.

* Λόγω του μεγέθους αυτού του προϊόντος, σας προτείνουμε να το τοποθετήσετε στην περιοχή που προορίζεται για **στην περιοχή**.

* Μέρος της Συνέλευσης θα είναι ευκολότερο με δύο άτομα. Ζητήστε βοήθεια με την ανύψωση μεγάλων ή βαρέων στοιχείο.

* Συναρμολογήστε αυτό το προϊόν σε καθαρή, επίπεδη και επίπεδη επιφάνεια, π.χ. συσκευασία από χαρτόνι.

* Κρατήστε όλα τα εργαλεία ή τα ανταλλακτικά εξαρτήματα που παρέχονται για μελλοντική χρήση. Χρησιμοποιήστε μόνο τα καθορισμένα εργαλεία.

* Συγκεντρώστε όλα τα μέρη χαλαρά, με το χέρι. Πρίν σφίγγει οποιοσδήποτε βίδες ή fixations εξετάζοντας προσανατολισμός προϊόντος σε σχέση με την έκθεση.

* Εξετάστε τον προσανατολισμό του προϊόντος σε σχέση με την έκθεση στον ήλιο, για να αποφύγετε κινδύνους όπως ζάλη.



Προειδοποίηση!

- Η κακή χρήση και η κατάχρηση αυτού του προϊόντος μπορεί να προκαλέσει τραυματισμό.

- Διαβάστε τις οδηγίες Πρίν συγκεντρώνει ή χρησιμοποιεί αυτό το προϊόν, και κρατά ασφαλής για το μέλλον **αναφορά**.

- Ελέγχετε πάντα το προϊόν πριν από τη χρήση, ελέγχετε για φθαρμένα μέρη, ελαττώματα και τα ελλείποντα.

- Αυτό το προϊόν προορίζεται για παιδικήλικίας 3-8 ετών.

- Αυτή η μονάδα έχει σχεδιαστεί για χρήση Από έως και 4 παιδιά, με μέγιστο βάρος 45 κιλά το καθένα ταυτόχρονα χωρίς να υπερβαίνει το συνδυασμένο βάρος των 180 kg.

- Προσοχή! Δεν είναι κατάλληλο για παιδιά κάτω των 3 ετών.

- Μικρά κομμάτια. Κίνδυνος πνιγμού.

Μην στέκεστε στις κούνιες.

- Συναρμολόγηση από ενήλικες.

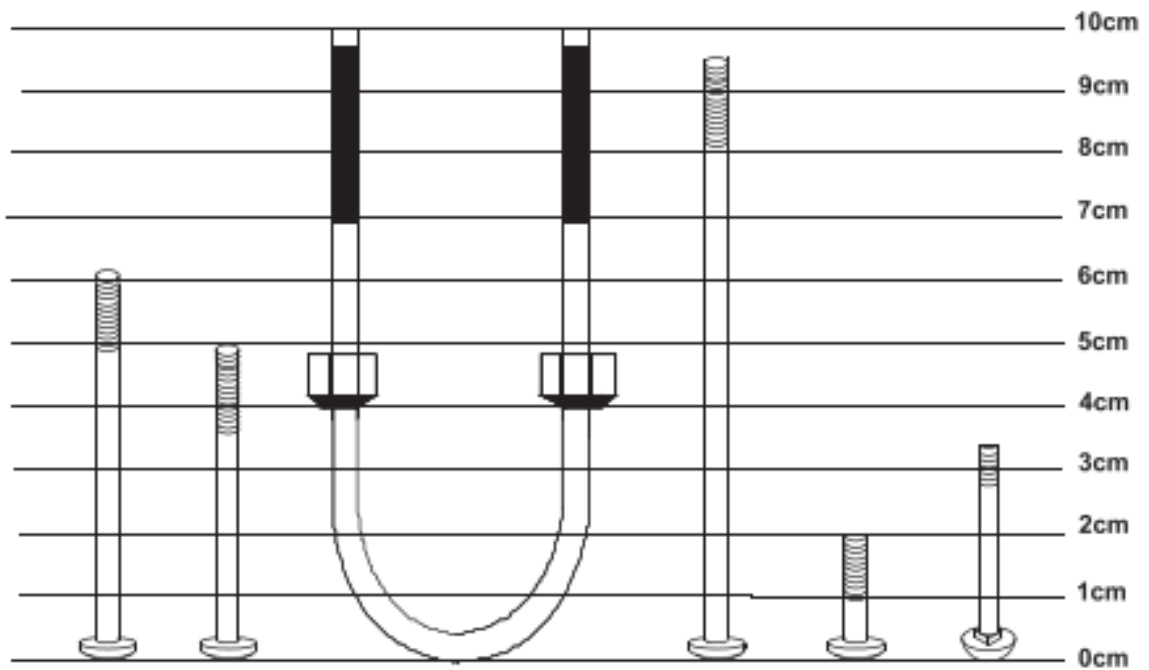
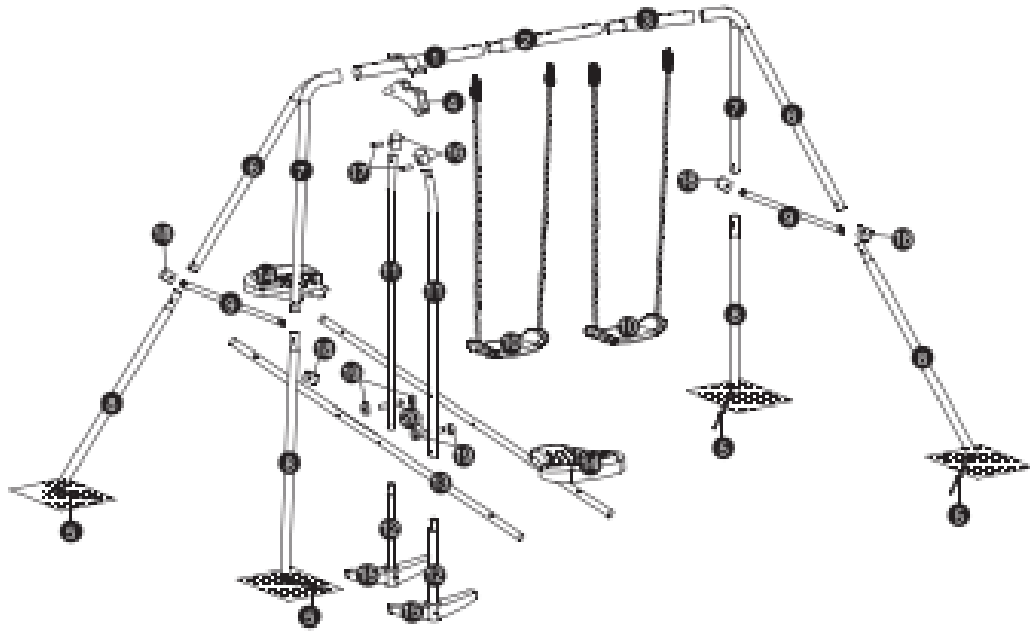
- Επίβλεψη ενηλίκων ανά πάσα στιγμή.

ΜΟΝΟ ΓΙΑ ΕΞΩΤΕΡΙΚΗ ΚΑΙ ΟΙΚΙΑΚΗ ΧΡΗΣΗ

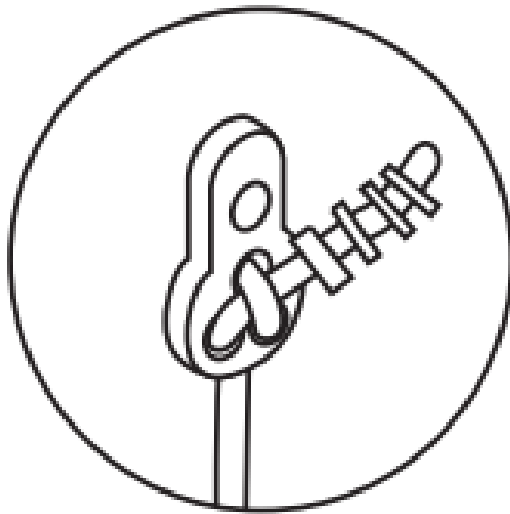
- * Αφαιρέστε και απορρίψτε όλα τα υλικά συσκευασίας πριν από τη χρήση.
- * Μόλις ολοκληρωθεί η συναρμολόγηση, ελέγξτε προσεκτικά τον εξοπλισμό πριν από τη χρήση για να βεβαιωθείτε ότι όλα τα εξαρτήματα συναρμολογούνται σωστά. Ελέγξτε ότι όλα τα παξιμάδια και οι βίδες είναι σφιγμένα. Αν συναντήσετε οποιαδήποτε προβλήματα δεν επιτρέπουν στα παιδιά να χρησιμοποιούν το προϊόν μέχρι να είναι κατάλληλο για χρήση.
- * Ελέγχετε όλα τα μέρη του προϊόντος σε τακτά χρονικά διαστήματα, ειδικά την επάνω ράβδο, τα πόδια του πλαισίου, σχοινιά και υποστηρίγματα με τα πόδια. Εάν αντιμετωπίζετε προβλήματα, μην επιτρέπετε στα παιδιά να χρησιμοποιούν το προϊόν έως ότου είναι κατάλληλο για τη χρήση. Εάν δεν πραγματοποιηθούν έλεγχοι, το προϊόν μπορεί να καταρρεύσει ή γίνετε κίνδυνος.
- * Ελέγξτε τα μεταλλικά τμήματα και εξαρτήματα για σημάδια διάβρωσης.
- * Διακόψτε τη χρήση εάν υπάρχει αποδυνάμωση ή βρήκε ένα σπάσιμο.
- * Το προϊόν έχει οδηγίες συντήρησης, επισημαίνοντας την ανάγκη διενέργειας ελέγχων και συντήρηση των κύριων μερών σε τακτά χρονικά διαστήματα. Όποτε είναι πρακτικό, συντήρηση οδηγίες πρέπει επίσης να τοποθετηθούν στο παιχνίδι.
- * Κρατήστε αυτές τις οδηγίες για μελλοντική αναφορά.
- * Διδάξτε στα παιδιά να χρησιμοποιούν σωστά το προϊόν και να κάθονται στο κέντρο των καθισμάτων εντός ημερησίως

ΠΑΞΙΜΑΔΙΑ ΚΑΙ ΒΙΔΕΣ

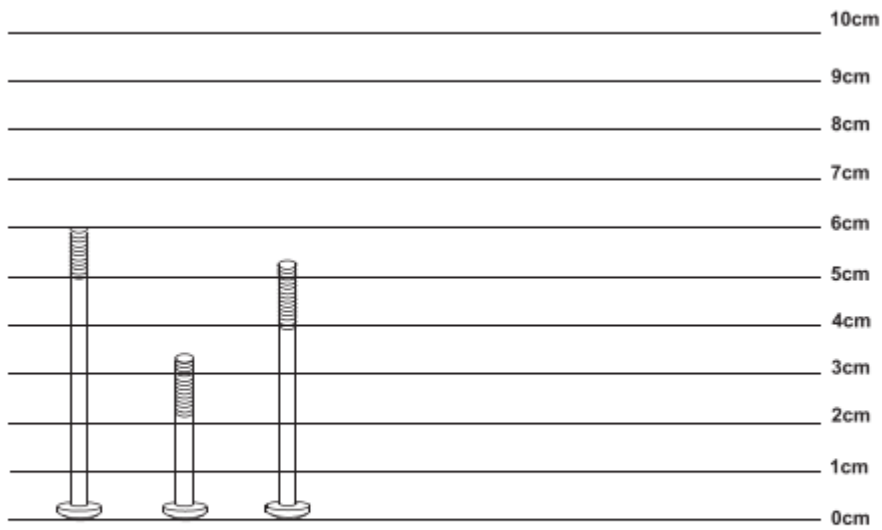
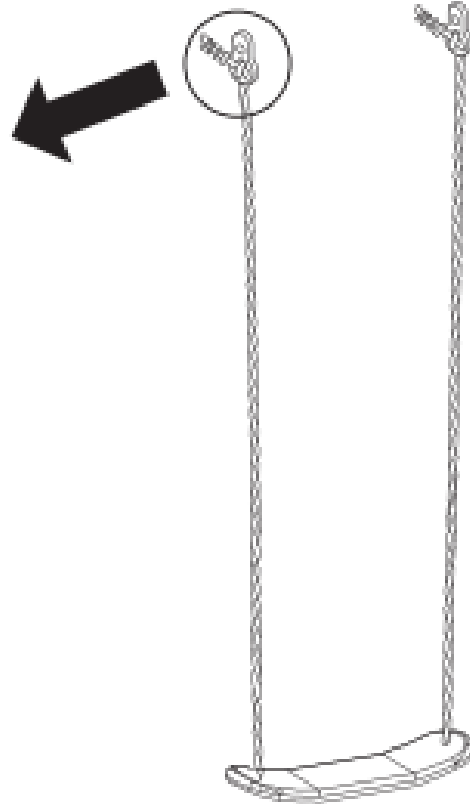
- * Στην αρχή της συναρμολόγησης, μην σφίγγετε πλήρως τις βίδες/παξιμάδια μέχρι το τέλος για να επιτρέψετε νμερικοί πιθανές ρυθμίσεις για τη διευκόλυνση της συναρμολόγησης.
- * Μην χρησιμοποιείτε πένσα για να σφίξετε τις βίδες καθώς μπορεί να προκαλέσουν ζημιά στη βαφή, τα παξιμάδια και τις βίδες.
- * Μετά τη συναρμολόγηση όλων των κύριων εξαρτημάτων, επιστρέψτε σε όλες τις βίδες και τα παξιμάδια και σφίξτε όλα σωστά πριν χρησιμοποιήσετε το προϊόν.



X3	X2	X4	X2	X2	X4
M8×61mm	M8×50mm	M8×114mm	M8×95mm	M8×20mm	M6×36mm
A	B	C	D	E	F
BOLT	BOLT	"U" BOLT	BOLT	BOLT	BOLT



SEAT CONNECTOR



- | | | |
|----------------------|----------------------|----------------------|
| X2
M6×80mm | X2
M6×34mm | X4
M8×53mm |
| G
BOLT | H
BOLT | S
BOLT |

Content

X30 Ø8.5xØ10mm	X12 Ø8.5xØ10mm	X12 Ø6.5xØ14mm	X21 Ø6.5 x Ø13.5mm	X8 M8	X21 M8	X8 M8
I Curved washer	J Plate washer	K Curved washer	L Pressure gyration	M Pressure gyration	N Nut	O Nut

Assembly

Step 8

IMPORTANT: The product must be anchored to the ground. For optimum safety and performance, we recommend concrete on the corners as

Assembly

Step 7

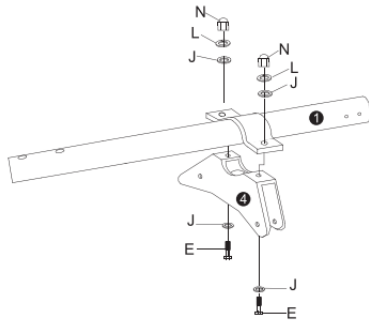
D x 2pcs	I x 4pcs	L x 2pcs	N x 2pcs
F x 4pcs	K x 4pcs	M x 4pcs	O x 4pcs

Content

X1 P WRENCH	X1 Q ALLEN WRENCH	X1 R ALLEN WRENCH
---------------------------------	---------------------------------------	---------------------------------------

Assembly

Step 1

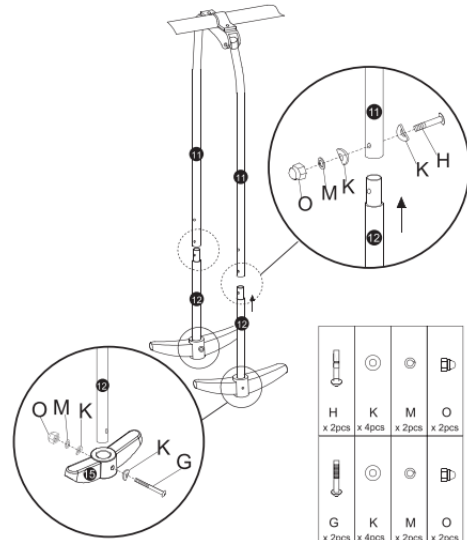


E	J	L	N
x 2pcs	x 4pcs	x 2pcs	x 2pcs

P.7

Assembly

Step 6



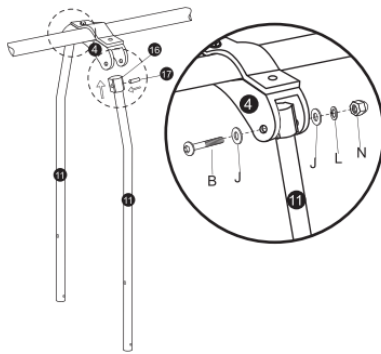
H	K	M	O
x 2pcs	x 4pcs	x 2pcs	x 2pcs
G	K	M	O
x 2pcs	x 4pcs	x 2pcs	x 2pcs

P.12

Assembly

Step 5

NOTE: MAKE SURE TO INSERT THE PLASTIC TUBE (17) FIRST.

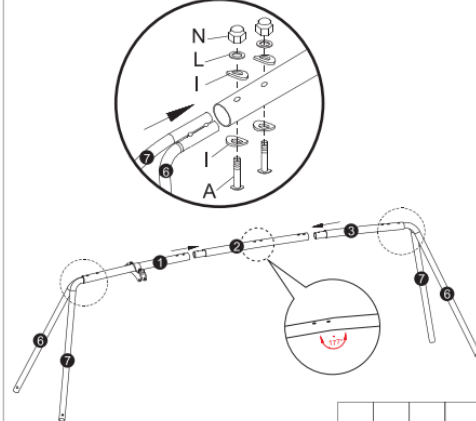


B	J	L	N
x 2pcs	x 4pcs	x 2pcs	x 2pcs

Assembly

Step 2

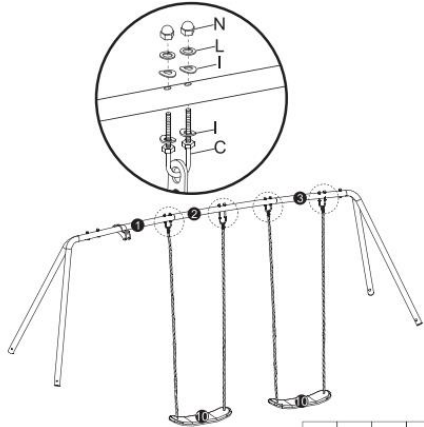
NOTE: ENSURE THAT THE UPPER LEGS 6 & 7 ARE OPPOSITE IN SIDE OF TUBE 1 & 3. IT IS A UPWARD ARCHED SHAPE WHEN ASEMBLED TUBE 1, 2 & 3.



A	I	L	N
x 3pcs	x 6pcs	x 3pcs	x 3pcs

Assembly

Step 3 Tips: Make sure to place the swing seat on screw first.

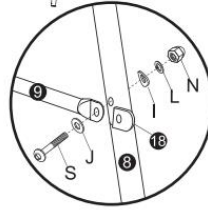
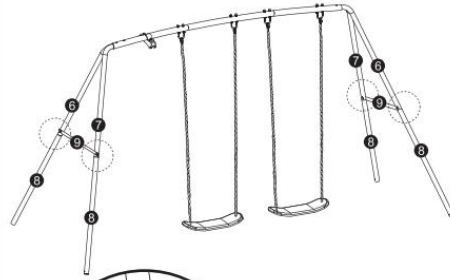


C	I	L	N
x 4pcs	x 16pcs	x 8pcs	x 8pcs

P.9

Assembly

Step 4 INSERT THE LOWER LEG (8) INTO THE UPPER LEG (6&7) AND CONNECT WITH THE CROSS BAR (9). BE SURE TO SECURE THE PLASTIC COVER (18) TO THE CROSS BAR (9) FIRST.



S	J	I	L	N
x 4pcs	x 4pcs	x 4pcs	x 4pcs	x 4pcs

P.10