

cecotec

CEC-04198



**Ασύρματη Αυτόματη Συσκευή για Μπούκλες
Cecotec Bamba SurfCare 750 Travel Magic
Waves**

ΟΔΗΓΙΕΣ ΑΣΦΑΛΕΙΑΣ

Διαβάστε προσεκτικά αυτές τις οδηγίες πριν χρησιμοποιήσετε τη συσκευή. Κρατήστε αυτό το εγχειρίδιο οδηγιών για μελλοντική αναφορά ή νέους χρήστες.

- Βεβαιωθείτε ότι η τάση του δικτύου ταιριάζει με την τάση που αναγράφεται στην ετικέτα της συσκευής και ότι η πρίζα είναι γειωμένη.
- Αυτό το προϊόν είναι σχεδιασμένο μόνο για οικιακή χρήση. Μην το χρησιμοποιείτε για βιομηχανικούς ή εμπορικούς σκοπούς.
- ΠΡΟΕΙΔΟΠΟΙΗΣΗ: Μην χρησιμοποιείτε αυτή τη συσκευή κοντά σε μπανιέρες, ντους, νιπτήρες ή άλλα δοχεία που περιέχουν νερό.
- Μην βυθίζετε το καλώδιο, το φισ ή οποιοδήποτε μη αφαιρούμενο μέρος της συσκευής σε νερό ή άλλο υγρό, ούτε να εκθέτετε τις ηλεκτρικές συνδέσεις σε νερό. Βεβαιωθείτε ότι τα χέρια σας είναι στεγνά πριν χειριστείτε το φισ ή ενεργοποιήσετε τη συσκευή.
- Μην χρησιμοποιείτε τη συσκευή εάν το καλώδιο ή οποιοδήποτε άλλο μέρος της είναι κατεστραμμένο. Σε αυτήν την περίπτωση, επικοινωνήστε με την επίσημη Υπηρεσία Τεχνικής Υποστήριξης της Cecotec.
- Κρατήστε όλα τα υλικά συσκευασίας μακριά από παιδιά. Κίνδυνος ασφυξίας.
- Αυτή η συσκευή πρέπει να ελέγχεται συχνά για σημάδια φθοράς ή ζημιάς. Εάν υπάρχουν τέτοια σημάδια, ή εάν η συσκευή έχει χρησιμοποιηθεί ακατάλληλα, επικοινωνήστε με την επίσημη Υπηρεσία Τεχνικής Υποστήριξης της Cecotec.
- • Βεβαιωθείτε ότι η τάση του δικτύου ταιριάζει με την τάση που αναγράφεται στην ετικέτα της συσκευής και ότι η πρίζα είναι γειωμένη.
- • Αυτό το προϊόν είναι σχεδιασμένο μόνο για οικιακή χρήση. Μην το χρησιμοποιείτε για βιομηχανικούς ή εμπορικούς σκοπούς.
- • ΠΡΟΕΙΔΟΠΟΙΗΣΗ: Μην χρησιμοποιείτε αυτή τη συσκευή κοντά σε μπανιέρες, ντους, νιπτήρες ή άλλα δοχεία που περιέχουν νερό.
- • Μην βυθίζετε το καλώδιο, το φισ ή οποιοδήποτε μη αφαιρούμενο μέρος της συσκευής σε νερό ή άλλο υγρό, ούτε να εκθέτετε τις ηλεκτρικές συνδέσεις σε νερό. Βεβαιωθείτε ότι τα χέρια σας είναι στεγνά πριν χειριστείτε το φισ ή ενεργοποιήσετε τη συσκευή.
- • Μην χρησιμοποιείτε τη συσκευή εάν το καλώδιο ή οποιοδήποτε άλλο μέρος της είναι κατεστραμμένο. Σε αυτήν την περίπτωση, επικοινωνήστε με την επίσημη Υπηρεσία Τεχνικής Υποστήριξης της Cecotec.
- • Κρατήστε όλα τα υλικά συσκευασίας μακριά από παιδιά. Κίνδυνος ασφυξίας.
- • Αυτή η συσκευή πρέπει να ελέγχεται συχνά για σημάδια φθοράς ή ζημιάς. Εάν υπάρχουν τέτοια σημάδια, ή εάν η συσκευή έχει χρησιμοποιηθεί ακατάλληλα, επικοινωνήστε με την επίσημη Υπηρεσία Τεχνικής Υποστήριξης της Cecotec.
- • Απενεργοποιήστε τη συσκευή αμέσως σε περίπτωση βλαβών ή δυσλειτουργιών.
- • Μην χρησιμοποιείτε αξεσουάρ ή μέρη που δεν έχουν παρασχεθεί από την Cecotec.
- • Μην αφήνετε το προϊόν χωρίς επίβλεψη κατά τη λειτουργία.
- • Μην το χρησιμοποιείτε σε ζώα.
- • Μην χρησιμοποιείτε τη συσκευή στο μπάνιο, ντους, πισίνα, πάνω από νιπτήρα με νερό ή σε περιοχές με εξαιρετικά υψηλά επίπεδα υγρασίας.
- • Κρατήστε τη συσκευή μακριά από πηγές θερμότητας.
- • Η συσκευή μπορεί να φτάσει σε υψηλές θερμοκρασίες κατά τη χρήση, αποφύγετε την επαφή με τα μάτια και το γυμνό δέρμα.

- • Μην τη χρησιμοποιείτε σε εξωτερικούς χώρους ή κοντά σε αεροζόλ.
- • Μην καλύπτετε τη συσκευή με κανένα αντικείμενο κατά τη χρήση και μην εκθέτετε το καλώδιο τροφοδοσίας στο θερμαινόμενο μέρος της συσκευής.
- • Μην χρησιμοποιείτε τη συσκευή ταυτόχρονα με μους μαλλιών, σπρέι ή τζελ.
- • Μην τοποθετείτε τη συσκευή απευθείας σε μη ανθεκτικές στη θερμότητα επιφάνειες ενώ είναι συνδεδεμένη ή σε λειτουργία.
- • Το βαρέλι της συσκευής μπορεί να λεκιαστεί εάν χρησιμοποιηθεί σε βαμμένα μαλλιά.
- • Εάν η συσκευή πέσει στο νερό, αποσυνδέστε την αμέσως. Μην προσπαθήσετε να την βγάλετε από το νερό!

ΜΕΡΗ ΚΑΙ ΣΥΣΤΑΤΙΚΑ

Fig. 1

1. Κάλυμμα
2. Στέγαση
3. Κουμπί περιστροφής αριστερά/δεξιά
4. Χειρολαβή
5. Οθόνη LCD
6. Κουμπί αλλαγής λειτουργίας
7. Κουμπί ρύθμισης θερμοκρασίας/χρόνου/περιστροφών
8. Περιστρεφόμενη άκρη
9. Λαβίδα για κατσαρά μαλλιά
10. Θερμαινόμενο βαρέλι

ΠΡΙΝ ΤΗ ΧΡΗΣΗ

- Βγάλτε το προϊόν από το κουτί.
- Αφαιρέστε όλα τα υλικά συσκευασίας. Αποθηκεύστε το αρχικό κουτί.
- Βεβαιωθείτε ότι όλα τα μέρη και τα εξαρτήματα περιλαμβάνονται και είναι σε καλή κατάσταση. Εάν παρατηρήσετε οποιαδήποτε ορατή ζημιά, επικοινωνήστε αμέσως με την Τεχνική Υποστήριξη της Cecotec.
- Φορτίστε πλήρως τη συσκευή πριν την πρώτη χρήση.

ΛΕΙΤΟΥΡΓΙΑ

- Βεβαιωθείτε ότι τα μαλλιά σας είναι καθαρά και εντελώς στεγνά πριν χρησιμοποιήσετε τη συσκευή.
- Χτενίστε και χτενίστε τα μαλλιά σας πριν χρησιμοποιήσετε το σίδερο κατσαρώματος.
- Πατήστε ταυτόχρονα το κουμπί αλλαγής λειτουργίας και το κουμπί ρύθμισης θερμοκρασίας/χρόνου/περιστροφών για λίγα δευτερόλεπτα για να ενεργοποιήσετε τη συσκευή.
- Το θερμαινόμενο βαρέλι θα ζεσταθεί γρήγορα.
- Μην αφήνετε το προϊόν χωρίς επίβλεψη ενώ είναι ενεργοποιημένο.
- Επιλέξτε τη θερμοκρασία μεταξύ 160 και 200 °C στην οθόνη πατώντας το κουμπί ρύθμισης θερμοκρασίας/χρόνου/περιστροφών, ανάλογα με την πυκνότητα των μαλλιών σας.
 - Γενικά, όσο πιο λεπτά τα μαλλιά, τόσο χαμηλότερη πρέπει να είναι η θερμοκρασία και το αντίστροφο. Προτείνεται να χρησιμοποιήσετε 160 °C για λεπτά μαλλιά; 180 °C για κανονικά μαλλιά; και 200 °C για παχιά μαλλιά. Αφού επιλεγεί η θερμοκρασία, περιμένετε λίγα δευτερόλεπτα μέχρι να φτάσει στην επιλεγμένη θερμοκρασία και να σταματήσει να αναβοσβήνει.
- Πατήστε το κουμπί αλλαγής λειτουργίας μέχρι να αρχίσει να αναβοσβήνει η λέξη TIME, στη συνέχεια πατήστε το κουμπί ρύθμισης

θερμοκρασίας/χρόνου/περιστροφών για να ρυθμίσετε το χρόνο κατσαρώματος, μπορείτε να επιλέξετε από 3 έως 15 δευτερόλεπτα. Περιμένετε λίγα δευτερόλεπτα μέχρι να σταθεροποιηθεί η λέξη TIME στην οθόνη.

- Πατήστε το κουμπί αλλαγής λειτουργίας μέχρι να αρχίσει να αναβοσβήνει η λέξη TURNS, στη συνέχεια πατήστε το κουμπί ρύθμισης θερμοκρασίας/χρόνου/περιστροφών για να ρυθμίσετε τον αριθμό των περιστροφών του κυλίνδρου κατσαρώματος, μπορείτε να επιλέξετε από 3 έως 12 περιστροφές. Περιμένετε λίγα δευτερόλεπτα μέχρι να σταθεροποιηθεί η λέξη TURNS στην οθόνη.
- Για να χρησιμοποιήσετε τη συσκευή, εισάγετε μια τομή μαλλιών 1-3 cm στο άνοιγμα.
- Πατήστε το κουμπί περιστροφής για να ξεκινήσετε την κατσαρώση της δεξιάς πλευράς των μαλλιών σας και αντίστροφα.

Λίστα σφαλμάτων

Σφάλμα	Πιθανή αιτία	Τι να κάνετε
Err1	Σφάλμα NTC ή υπερβολική θερμοκρασία.	Απενεργοποιήστε και αποσυνδέστε τη συσκευή. Αφήστε την να κρυώσει. Αν το σφάλμα επιμένει, επικοινωνήστε με την Τεχνική Υποστήριξη της Cecotec.
Err2	Το βαρέλι κατσαρώματος έχει σταματήσει να λειτουργεί λόγω εμπλοκής.	Ελέγξτε αν υπάρχουν πάρα πολλά μαλλιά στη συσκευή ή οποιοδήποτε άλλο αντικείμενο που μπορεί να την εμποδίζει.
Err4	Ο κινητήρας έχει σταματήσει να περιστρέφεται ή περιστρέφεται συνεχώς.	Παρακαλώ, επικοινωνήστε με την Τεχνική Υποστήριξη της Cecotec.

4. ΚΑΘΑΡΙΣΜΟΣ ΚΑΙ ΣΥΝΤΗΡΗΣΗ

- Απενεργοποιήστε τη συσκευή και αφήστε την να κρυώσει εντελώς.
- Χρησιμοποιήστε ένα μαλακό, υγρό πανί για να καθαρίσετε την επιφάνεια του προϊόντος.
- Μην βυθίζετε τη συσκευή σε νερό ή οποιοδήποτε άλλο υγρό και μην την τοποθετείτε κάτω από τρεχούμενο νερό.
- Μην χρησιμοποιείτε λειαντικά σφουγγάρια, σκόνες ή καθαριστικά.

5. ΤΕΧΝΙΚΑ ΧΑΡΑΚΤΗΡΙΣΤΙΚΑ

- Αναφορά προϊόντος: 04198
- Προϊόν: SurfCare 750 Travel Magic Waves
- Τεχνικά δεδομένα:
 - Προσαρμογέας: Είσοδος: 100-240 V~; 50/60 Hz; 0,5 A
 - Έξοδος: 5,0 V d.c.; 2,0 A; 10,0 W
 - Σίδερο κατσαρώματος: Είσοδος: 5,0 V d.c.; 2,0 A
 - Μπαταρία: 3,6 V d.c.; 5000 mAh
 - Κατασκευάστηκε στην Κίνα | Σχεδιάστηκε στην Ισπανία

6. ΔΙΑΧΕΙΡΙΣΗ ΠΑΛΙΩΝ ΗΛΕΚΤΡΙΚΩΝ ΣΥΣΚΕΥΩΝ

Η Ευρωπαϊκή οδηγία 2012/19/ΕΕ σχετικά με τον ηλεκτρικό και ηλεκτρονικό εξοπλισμό (WEEE) ορίζει ότι οι παλιές οικιακές ηλεκτρικές συσκευές δεν πρέπει να απορρίπτονται με τα κανονικά απορρίμματα.

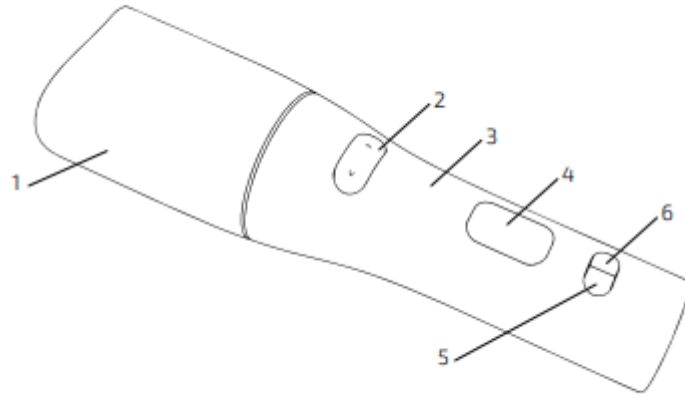


Fig./Img./Abb./Afb./ Rys. / Obr. 1

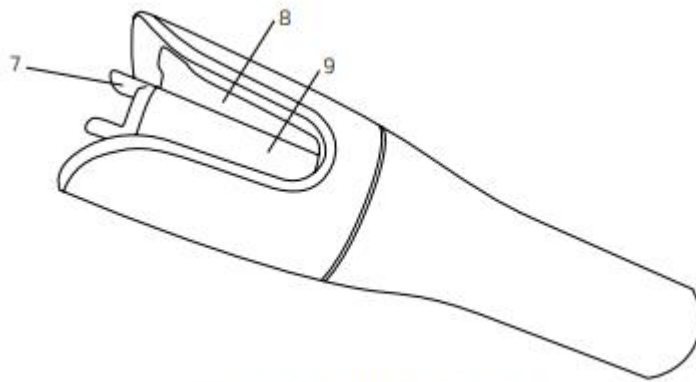


Fig./Img./Abb./Afb./ Rys. / Obr. 2