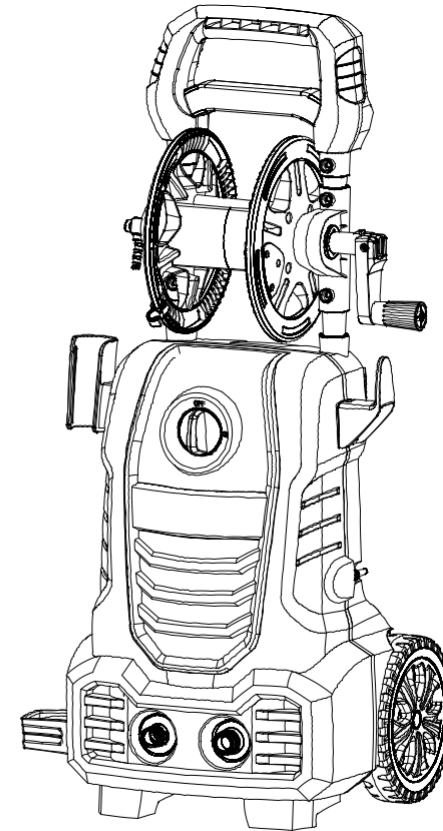


**KRAFT&DELE**

PROFESSIONAL

# ΠΛΥΝΤΗΡΙΟ ΑΥΤΟΚΙΝΗΤΩΝ ΥΨΗΛΗΣ ΠΙΕΣΗΣ

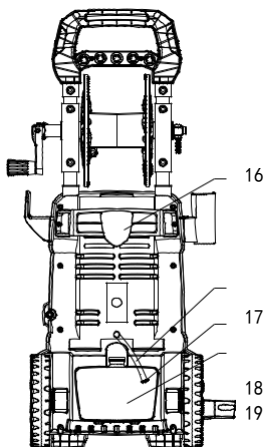
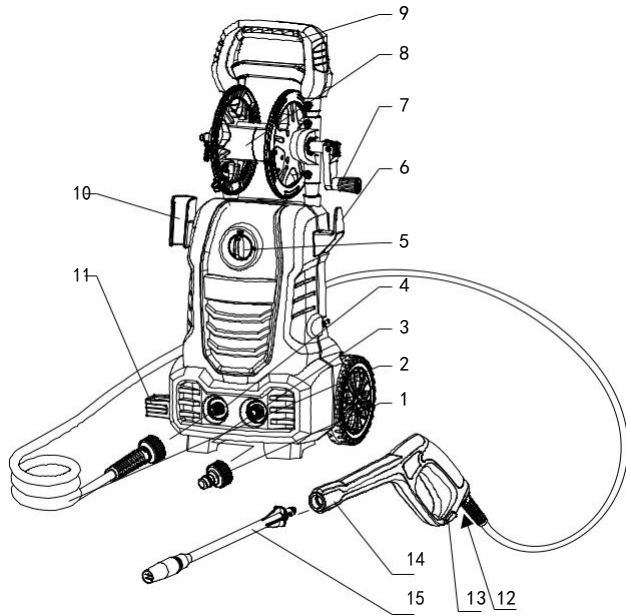
## ΕΓΧΕΙΡΙΔΙΟ ΧΡΗΣΤΗ KD-423



 **ΠΡΟΕΙΔΟΠΟΙΗΣΗ: ΔΙΑΒΑΣΤΕ ΤΟ ΕΓΧΕΙΡΙΔΙΟ ΠΡΙΝ ΑΠΟ ΤΗ ΧΡΗΣΗ**



**ΑΥΤΗ Η ΣΥΣΚΕΥΗ ΠΡΟΟΡΙΖΕΤΑΙ ΜΟΝΟ ΓΙΑ ΟΙΚΙΑΚΗ ΧΡΗΣΗ!  
ΑΠΑΓΟΡΕΥΕΤΑΙ Η ΕΜΠΟΡΙΚΗ Ή ΒΙΟΜΗΧΑΝΙΚΗ ΧΡΗΣΗ.**



Τα ανταλλακτικά εξαρτώνται από το συγκεκριμένο μοντέλο.

Το δικαίωμα τροποποίησης διατηρείται.

### Διάγραμμα συσκευής

- |                      |                                           |
|----------------------|-------------------------------------------|
| 1. Σύζευξη           | 11. Θήκη λόγχης<br>Κλείδωμα εύκαμπτου     |
| 2. Σωλήνας πίεσης    | 12. σωλήνα                                |
| 3. Ύδρευση           | 13.Κλείδωμα σκανδάλης                     |
| 4. Έξοδος νερού      | 14. Πιστόλι σκανδάλης                     |
| 5. Διακόπτης ON/OFF  | 15. Λόγχη ψεκασμού<br>Αποθηκευτικός χώρος |
| 6. Γάντζος καλωδίου  | 16. εξαρτημάτων                           |
| 7. Κόρμπα            | 17. Rura ssăca απορρυπαντικό              |
| 8. Καρούλι σωλήνα    | 18. Φίλτρο                                |
| 9. Λαβή              | 19. Δεξαμενή<br>απορρυπαντικού            |
| 10. Κλειδαριά λόγχης |                                           |

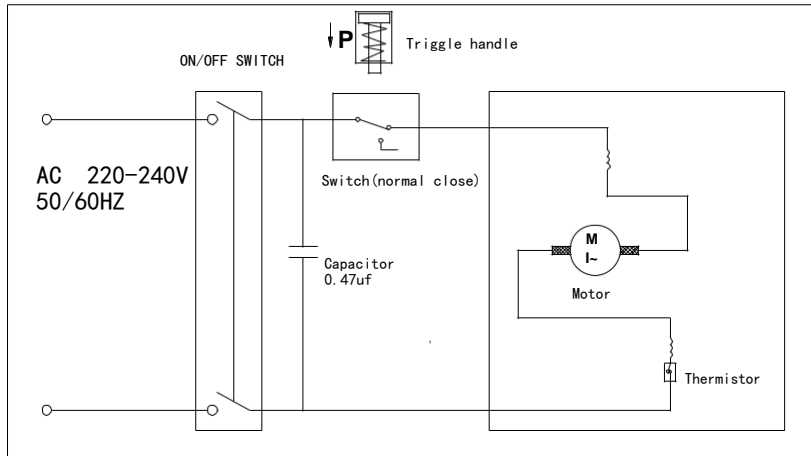
## Αποθήκευση

1. Τοποθετήστε τη συσκευή σε επίπεδο έδαφος
  2. Αποσυνδέστε το πιστόλι και τον εύκαμπτο σωλήνα υψηλής πίεσης
  3. Αποσυνδέστε τον εύκαμπτο σωλήνα υψηλής πίεσης με την έξοδο
  4. Τοποθετήστε το πιστόλι σκανδάλης στη θήκη του πιστολιού σκανδάλης
  5. Σπείρετε το καλώδιο τροφοδοσίας και την υψηλή πίεση
- Αποθηκεύστε σωστά το μηχάνημα, ειδικά το χειμώνα

## Τεχνικά χαρακτηριστικά

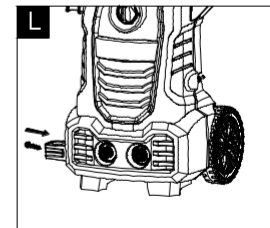
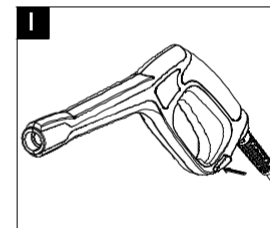
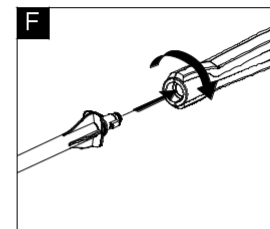
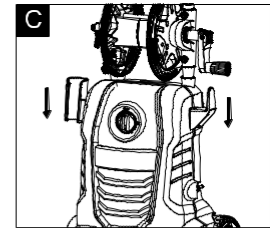
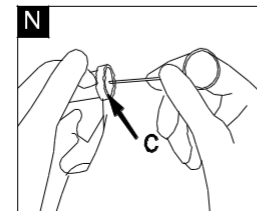
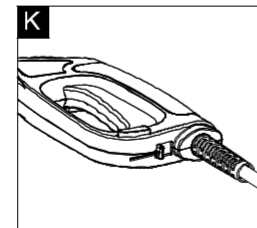
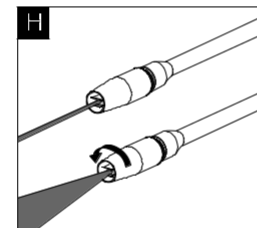
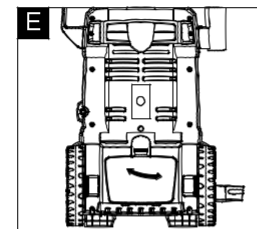
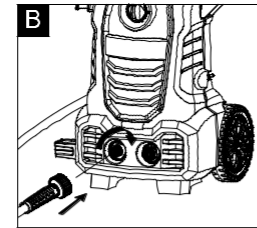
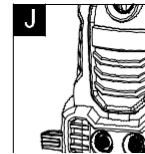
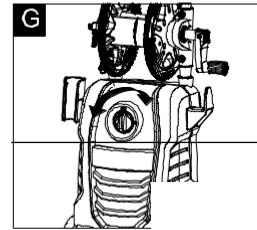
Πρότυπο: KD423	Θερμοκρασία λ... ° C
Τάση: AC220-240V	Βάρος: 10.5Kg
Δυνάμεις: 2500W	Μήκος: 372mm
Μέγιστη πίεση: 250bar	Πλάτος: 318mm
Temp. wody: 0~ 40 ° C	Ύψος: 808mm


# Schemat



9

# ΠΛΥΝΤΗΡΙΟ ΥΨΗΛΗΣ ΠΙΕΣΗΣ ΕΓΧΕΙΡΙΔΙΟ



2

## Περιεχόμενο

Σχήμα	1
Γενικές οδηγίες	3
Οδηγίες ασφαλείας	4
Λειτουργία	5
Συντήρηση	7
Αντιμετώπιση προβλημάτων	8
Κατάστημα	9
Τεχνικά χαρακτηριστικά	9
Σχήματος	9

### Αγαπητοί πελάτες,

**ΜΗΝ** χρησιμοποιείτε το πλυντήριο υψηλής πίεσης μέχρι να διαβάσετε αυτό το εγχειρίδιο!

## Γενικές Οδηγίες

Αυτό το πλυντήριο υψηλής πίεσης προορίζεται μόνο για οικιακή χρήση:

- για καθαρισμό αυτοκινήτων, μοτοσικλετών, τροχόσπιτων, ποδηλάτων.
- Για τον καθαρισμό βεράντες, φράχτες, τοίχους κήπων, μονοπάτια, δρόμους και προσόψεις σπιτιών, ιδιαίτερα χρήσιμο για τον καθαρισμό αποκλεισμένων δρόμων.
- για την αφαίρεση φυκών και βρύων από στέγες, τοιχοποιία και υδρορροές.
- για τον καθαρισμό εργαλείων και μηχανημάτων κήπου, επίπλων και μπάρμπεκιου.
- υγιεινός καθαρισμός των κλωβών ζώων και του περιβάλλοντός τους.

Με αξεσουάρ, ανταλλακτικά και απορρυπαντικά εγκεκριμένα από το εργοστάσιο.

Ακολουθήστε τις οδηγίες που παρέχονται με αυτά τα απορρυπαντικά.

Το υλικό συσκευασίας μπορεί να ανακυκλωθεί. Μην απορρίπτετε τις συσκευασίες σε κανονικά απορρίμματα προς απόρριψη, αλλά εξασφαλίστε την κατάλληλη ανακύκλωση.

Οι παλιές συσκευές περιέχουν πολύτιμα υλικά που μπορούν να ανακυκλωθούν.

Παρακαλούμε μεριμνήστε για τη σωστή ανακύκλωση των παλιών συσκευών σας. Απορρίψτε τις παλιές συσκευές χρησιμοποιώντας κατάλληλα συστήματα συλλογής.

Διαβάστε τα σύμβολα στο εγχειρίδιο χρήσης

**Κίνδυνος:** άμεσος κίνδυνος που μπορεί να οδηγήσει σε σοβαρό τραυματισμό ή ακόμα και θάνατο.

**Προειδοποίηση:** Πιθανή επικίνδυνη κατάσταση που θα μπορούσε να οδηγήσει σε σοβαρό τραυματισμό ή ακόμα και θάνατο.

**Προσοχή:** Μια πιθανή επικίνδυνη κατάσταση που θα μπορούσε να οδηγήσει σε ελαφρύ τραυματισμό ή υλικές ζημιές.

Το πλυντήριο υψηλής πίεσης δεν πρέπει να απευθύνεται σε πρόσωπα, ζώα, ηλεκτρικές συσκευές υπό τάση ή στην ίδια τη συσκευή. Προστατέψτε τη συσκευή από τον παγετό



## Αντιμετώπιση προβλημάτων

Πρόβλημα	Πιθανή Αιτία	Λύση
Η συσκευή δεν λειτουργεί	1. Το μηχάνημα δεν είναι συνδεδεμένο 2. Κατεστραμμένη πρίζα 3. Κατεστραμμένο καλώδιο επέκτασης	1. Συνδέστε τη συσκευή 2. Δοκιμάστε μια διαφορετική προσθήκη 3. Δοκιμάστε ένα άλλο καλώδιο επέκτασης
Η αντλία σταμάτησε να λειτουργεί	4. Κακή τάση 5. Διακόπτης 6. Ελαττωματική ασφάλεια	4. Ελέγξτε την τάση 5. Εναλλαγή του διακόπτη 6. Αντικαταστήστε την ασφάλεια
	Ελλειψη νερού Για υψηλή θερμοκρασία	Ελέγξτε τη ροή του νερού
Μεταβλητή πίεση	1. Η λόγχη είναι κλειδωμένη 2. Η αντλία μπλοκαρίστηκε 3. Μόλυνση στην αντλία	1. Καθαρίστε τη λ ό γ χ η 2. Ελέγξτε την αντλία, το φίλτρο, την καθαριότητα 3. Σέρβις
	1. Λόγχη κλειδωμένη	1. Καθαρισμός/αντικατάσταση η λόγχης
Η συσκευή δεν φτάνει Πίεση λειτουργίας	2. Δεν υπάρχει αρκετό νερό 3. Λυγισμένος σωλήνας 4. Το φίλτρο αποκλείστηκε 5. Ο εύκαμπτος σωλήνας μπλοκαρίστηκε	2. Ελέγξτε την πίεση του νερού 3. Ισιώστε τον εύκαμπτο σωλήνα 4. Απαιοφίλτρου 5. Καθαρίστε τον εύκαμπτο σωλήνα
---	---	---
---	---	---

Τα περιεχόμενα αυτού του εγχειριδίου χρήσης (συμπεριλαμβανομένων των αξεσουάρ) είναι τελικά

Δικαιώματα τροποποίησης

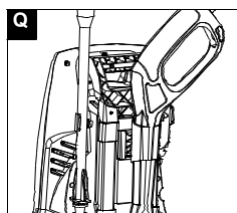
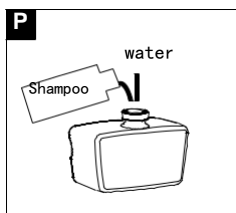
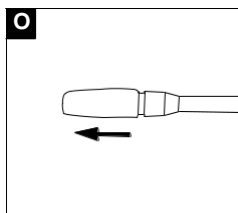
### Διαιρητές συσκευών

Μια μικρή διαρροή από την αντλία της συσκευής είναι φυσιολογική. Εάν η διαρροή αυξηθεί, επικοινωνήστε με ένα εξουσιοδοτημένο κέντρο σέρβις.

## Οδηγίες μεταφοράς

Να είστε προσεκτικοί με το βάρος της συσκευής κατά τη μετακίνηση. Τοποθετήστε τη συσκευή σε επίπεδο έδαφος για να μετακινήσετε τη συσκευή. (Εικ. Δ)

8



## ΠΑΡΑΤΗΡΗΣΗ Η!

Πριν από τον καθαρισμό, βεβαιωθείτε ότι το πλυντήριο υψηλής πίεσης είναι καλά τοποθετημένο σε επίπεδο έδαφος. Φοράτε προστατευτικά γυαλιά και προστατευτικό ρουχισμό κατά τον καθαρισμό. Σημείωση: Αφήστε το μοχλό του πιστολιού σκανδάλης, η μονάδα θα σβήσει ξανά. Το πλυντήριο υψηλής πίεσης παραμένει στο σύστημα.

## Εργασία με απορρυπαντικό

Χρησιμοποιήστε απορρυπαντικό κατά τον καθαρισμό. Αφαιρέστε το καπάκι από τη φιάλη απορρυπαντικού και πιέστε τη φιάλη απορρυπαντικού μέσα στο απορρυπαντικό (Εικ. Ε).

Σημείωση: Η συσκευή βρίσκεται υπό χαμηλή πίεση όταν χρησιμοποιείτε απορρυπαντικό και τραβάτε έξω τη λόγχη ψεκασμού.

Απελευθερώστε το μοχλό του πιστολιού σκανδάλης, κλειδώστε το μοχλό του πιστολιού σκανδάλης, τοποθετήστε τη λόγχη ψεκασμού στο πιστόλι σκανδάλης όταν διακόπτετε τη λειτουργία.

Σημείωση: Η συσκευή βρίσκεται υπό χαμηλή πίεση όταν χρησιμοποιείτε απορρυπαντικό και τραβάτε έξω τη λόγχη ψεκασμού.

Απελευθερώστε το μοχλό του πιστολιού σκανδάλης, κλειδώστε το μοχλό του πιστολιού σκανδάλης, τοποθετήστε τη λόγχη ψεκασμού στο πιστόλι σκανδάλης όταν διακόπτετε τη λειτουργία. (όπως στο σχήμα Q)

## Ολοκλήρωση των εργασιών

1. Απενεργοποιήστε τη βρύση.
2. Πιέστε το μοχλό στο πιστόλι σκανδάλης για να αποστραγγίσετε τυχόν υπολειπόμενη πίεση και νερό στο σύστημα.
1. Τραβήξτε έξω το βύσμα δικτύου.
1. Αποθηκεύστε τον εύκαμπτο σωλήνα νερού και τον εύκαμπτο σωλήνα υψηλής πίεσης.

## Συντήρηση και φροντίδα

Απενεργοποιήστε τη συσκευή και αποσυνδέστε την από την πρίζα πριν εκτελέσετε οποιαδήποτε εργασία φροντίδας και συντήρησης. Πριν από μεγαλύτερη περίοδο αποθήκευσης, αφαιρέστε το φίλτρο (18) από τον περιέκτη απορρυπαντικού και καθαρίστε το με τρεχούμενο νερό. Τραβήξτε το φίλτρο έξω από τη σύνδεση νερού και καθαρίστε το κάτω από τρεχούμενο νερό (Εικ. J).

Χρησιμοποιήστε μια βελόνα για να αφαιρέσετε τα υπολείμματα (Εικ. M). Το χειμώνα, παρακαλώ

## Οδηγίες ασφαλείας

### Κίνδυνος

1. Ποτέ μην αγγίζετε το βύσμα και την πρίζα με βρεγμένα χέρια.
2. Η συσκευή δεν πρέπει να χρησιμοποιείται εάν το καλώδιο τροφοδοσίας ή σημαντικά μέρη της συσκευής, π.χ. εύκαμπτοι σωλήνες υψηλής πίεσης, πιστόλι σκανδάλης ή διατάξεις ασφαλείας έχουν υποστεί ζημιά.

nie wystawiać urządzenia na zewnątrz bez spuszczenia wody aby uniknąć uszkodzenia maszyny. Po prostu umieść go w pomieszczeniu z zabezpieczeniem przed mrozem.

Αντικαταστήστε το αμέσως από εξουσιοδοτημένο τεχνικό σέρβις ή εξειδικευμένο ηλεκτρολόγο.

3. Το σύστημα δεν πρέπει να χρησιμοποιείται σε χώρους όπου υπάρχει κίνδυνος έκρηξης.

4. Τα πλυντικά υψηλής πίεσης δεν πρέπει να απευθύνονται σε άλλα πρόσωπα ούτε να κατευθύνονται προς το χρήστη για τον καθαρισμό ενδυμάτων ή υποδημάτων.

5. Εάν η συσκευή χρησιμοποιείται σε επικίνδυνες περιοχές (π.χ. πρατήρια καυσίμων), πρέπει να λαμβάνονται όλες οι προφυλάξεις ασφαλείας  
Πρέπει να τηρούνται οι κανονισμοί και οι οδηγίες λειτουργίας που περιγράφονται λεπτομερώς σε αυτό το εγχειρίδιο.

6. Ποτέ μην χρησιμοποιείτε τη συσκευή για να καθαρίσετε αντικείμενα που περιέχουν επικίνδυνες ουσίες.

1. Τα ελαστικά οχημάτων ή οι βαλβίδες ελαστικών είναι ευαίσθητα σε ζημιές από ένα πλυντήριο υψηλής πίεσης και μπορεί να σκάσουν. Το πρώτο σημάδι αυτού είναι ο αποχρωματισμός του ελαστικού. Τα κατεστραμμένα ελαστικά οχημάτων / βαλβίδες ελαστικών είναι πολύ επικίνδυνα. Όταν καθαρίζετε με ροδέλα, κρατήστε απόσταση τουλάχιστον 30 cm.

7. Κίνδυνος έκρηξης. Μην ψεκάσετε εύφλεκτα υγρά. Ποτέ μην απορροφάτε υγρά που περιέχουν διαλύτες ή αδιάλυτα οξέα. Αυτό περιλαμβάνει βενζίνη, αραιωτικό χρωμάτων και μαζούτ. Η προκύπτουσα ομίχλη ψεκασμού είναι εξαιρετικά εύφλεκτη, εκρηκτική και δηλητηριώδης. Μην χρησιμοποιείτε ακετόνη, αδιάλυτα οξέα ή διαλύτες, καθώς θα βλάψουν τα υλικά της συσκευής.

1. Πάντα να ξετυλίγετε εντελώς τα ηλεκτρικά καλώδια.
1. Οι εύκαμπτοι σωλήνες, τα εξαρτήματα και τα εξαρτήματα υψηλής πίεσης είναι σημαντικά για την ασφάλεια της συσκευής. Χρησιμοποιείτε μόνο εύκαμπτους σωλήνες, εξαρτήματα και εξαρτήματα υψηλής πίεσης που συνιστώνται από τον κατασκευαστή.
  1. Αυτή η συσκευή δεν προορίζεται για χρήση από άτομα με μειωμένες σωματικές, αισθητηριακές ή διανοητικές ικανότητες. Ο χειρισμός της συσκευής δεν πρέπει να γίνεται από παιδιά ή άτομα που δεν έχουν εκπαιδευτεί κατάλληλα. Τα παιδιά πρέπει να επιβλέπονται για να μην παίζουν με τη συσκευή.
  2. Ο χειριστής πρέπει να χρησιμοποιήσει σωστά τη συσκευή. Όταν εργάζεστε με τη συσκευή, πρέπει να λαμβάνει υπόψη τις τοπικές συνθήκες και να δίνει τη δέουσα προσοχή σε άλλους ανθρώπους, ιδιαίτερα στα παιδιά που βρίσκονται κοντά.

### Πρόσχευ

1. Μην χρησιμοποιείτε το μηχάνημα εάν τα άτομα που βρίσκονται κοντά δεν φορούν συσκευές ασφαλείας διάταξη ασφαλείας.
2. Φορώντας προστατευτικό ρουχισμό και γυαλιά για προστασία από πιτσιλιές που περιέχουν νερό ή βρωμιά.
  1. Εξασφαλίστε τη σταθερότητα της συσκευής πριν από οποιαδήποτε εργασία πάνω ή με τη συσκευή για την αποφυγή ατυχημάτων ή ζημιών. Η σταθερότητα της συσκευής είναι εγγυημένη όταν τοποθετείται σε επίπεδη επιφάνεια.
  2. Για λόγους ασφαλείας, συνιστούμε να χειρίζεστε τη συσκευή μόνο με συσκευή υπολειπόμενου ρεύματος (μέγ. 30 mA).
  5. Βεβαιωθείτε ότι το καλώδιο τροφοδοσίας ή τα καλώδια επέκτασης δεν έχουν υποστεί ζημιά από την εργασία, το τσίμπημα, τη μεταφορά ή παρόμοια. Το καλώδιο τροφοδοσίας πρέπει να προστατεύεται από υψηλή θερμοκρασία, λάδι και αιχμηρές άκρες.
  3. Μην αφήνετε ποτέ τη συσκευή χωρίς επίβλεψη ενώ λειτουργεί.



### Λειτουργία

Ειδικά αξεσουάρ διευρύνουν τις δυνατότητες χρήσης της συσκευής σας. Επικοινωνήστε με τον αντιπρόσωπό σας για περισσότερες πληροφορίες.

Εικονογραφήστε τα αξεσουάρ πριν από τη θέση σε λειτουργία.

1. Τοποθετήστε το εξάρτημα σύνδεσης νερού (Εικ. Α).
- Βιδώστε το εξάρτημα στη σύνδεση νερού της μονάδας.
2. Τοποθετήστε τον εύκαμπτο σωλήνα υψηλής πίεσης (Εικ. Β. Εικ. Κ). Τοποθετήστε σταθερά τον εύκαμπτο σωλήνα υψηλής πίεσης στο εξάρτημα της μονάδας, θα κάνει κλικ ακουστικά. Σημείωση: Βεβαιωθείτε ότι το εξάρτημα σύνδεσης είναι σωστά τοποθετημένο. Ελέγξτε την ασφαλή σύνδεση τραβώντας τον εύκαμπτο σωλήνα υψηλής πίεσης.

1. 3. Τοποθετήστε το άγκιστρο καλωδίου τροφοδοσίας και την κλειδαριά αποθήκευσης λόγχης Πιέστε το άγκιστρο και κλειδώστε σταθερά σύμφωνα με το σχήμα C.
4. Τοποθετήστε τη λόγχη ψεκασμού (Εικ. F). Σπρώξτε τη λόγχη ψεκασμού στο πιστόλι σκανδάλης και συνδέστε την περιστρέφοντάς την κατά 90 μοίρες.
  1. Εγκαταστήστε τη βάση Βεβαιωθείτε ότι η βάση είναι ευθυγραμμισμένη με την αυλάκωση οδηγού του μπροστινού περιβλήματος και, στη συνέχεια, πιέστε τη στη σωστή θέση. Στη συνέχεια, στερεώστε με βίδες. (Εικ. D)
  6. Τοποθετήστε τη θήκη λόγχης Βεβαιωθείτε ότι η λαβή της λόγχης είναι ευθυγραμμισμένη με την οπή της βίδας στο περίβλημα και, στη συνέχεια, ασφαλίστε την με βίδες. (Εικ. Λ)

### Υδρευση

Οι ρύποι στο νερό μπορούν να βλάψουν την αντλία υψηλής πίεσης και τα εξαρτήματα. Όλα τα πλυντήρια υψηλής πίεσης (εκτός από το σύστημα ζεστού νερού) χρησιμοποιούν κρύο νερό. Η κατάλληλη θερμοκρασία νερού κυμαίνεται μεταξύ 5 °C και 60 °C.

### Παροχή νερού στο δίκτυο

Συμμορφωθείτε με τους κανονισμούς παροχής νερού Για τιμές σύνδεσης, χρησιμοποιήστε έναν εύκαμπτο σωλήνα νερού ενισχυμένο με ίνες (δεν περιλαμβάνεται) με τυπικό εξάρτημα, συνήθως το μήκος είναι 5m, συνδέστε τον εύκαμπτο σωλήνα νερού στη μονάδα και την παροχή νερού.

1. Ανοίξτε τη βρύση νερού
2. Ξεκλειδώστε το μοχλό του πιστολιού σκανδάλης
1. Τραβήξτε το μοχλό του πιστολιού σκανδάλης
2. Ενεργοποιήστε τη συσκευή (Εικ. G ON: ανοίξτε OFF: κλείστε)

### Ξεκινήστε

Η ξηρή λειτουργία για περισσότερο από δύο λεπτά οδηγεί σε ζημιά στην αντλία υψηλής πίεσης. Εάν η συσκευή δεν δημιουργήσει πίεση εντός δύο λεπτών, απενεργοποιήστε την και ακολουθήστε τις οδηγίες στην ενότητα "Αντιμετώπιση προβλημάτων".

Το πιστόλι σκανδάλης υπόκειται σε δύναμη ανάκρουσης κατά την εκκένωση του πλυντηρίου νερού. Βεβαιωθείτε ότι στέκεστε σταθεροί και κρατάτε σταθερά το πιστόλι και τη λόγχη ψεκασμού.



Η λήψη ψεκασμού έχει δύο κύριες ρυθμίσεις ψεκασμού και ανεμιστήρα για εύκολο καθαρισμό (Εικ. Η).

6

## **ΔΗΛΩΣΗ ΣΥΜΜΟΡΦΩΣΗΣ**

Σύμφωνα με τους οδηγούς ISO / IEC 22 και EN 45014

**Εξουσιοδοτημένος αντιπρόσωπος κατασκευαστή:** FOREINTRADE S. Ένας  
**Διεύθυνση εξουσιοδοτημένου αντιπροσώπου:** janówek, ul.modrzewiowa 54 05-555 tarczyn

### **ΔΗΛΩΝΟΥΜΕ ΌΤΙ ΤΟ ΠΡΟΪΟΝ ΣΥΜΜΟΡΦΩΝΕΤΑΙ ΜΕ ΤΑ ΕΥΡΩΠΑΪΚΑ ΠΡΌΤΥΠΑ**

**Όνομα Προϊόντος:** Πλυντήριο πίεσης (επισημασμένο με το εμπορικό σήμα Kraft&Dele)

**Μοντέλο** (εμπορικά σήματα): KD423

**Δεδομένα προϊόντος:** Ισχύς: 2500W

Τάση: 230V

#### **Δήλωση:**

Το προϊόν στο οποίο αναφέρεται η παρούσα δήλωση πληροί τις απαιτήσεις των οδηγιών ΕΚ:

1. Οδηγία 2006/42/ΕΚ για τα μηχανήματα
2. Οδηγία 2014/35/ΕΥ LVD
3. Οδηγία EMC 2014/30/ΕΕ
4. Οδηγία ROHS 2 2011/65/ΕΕ
5. Οδηγία 2000/14/WE για τις εκπομπές θορύβου

#### **Σύμφωνα με τα πρότυπα:**

EN 60335-1:201+A11:2014+A13:2017+A1:2019+A14:2019+A2:2019+A15:2021

EN 60335-2-79:2012

EN 62233:2008

Αριθμός πιστοποιητικού 6160439.01. ΑΟC που εκδόθηκε από την DEKRA Testing and Certification (Shanghai) Ltd (3F #250 Jiangchangsang Road Shibei Hi-tech park, 200436 Jingan District, Σαγκάη, Κίνα) στις 29 Ιουνίου 2023.

Υπεύθυνος για τη διατήρηση του τεχνικού φακέλου: Ma Dong Hui, janówek, 54 modrzewiowa Street, 05-555 Tarczyn

Tarczyn, Μα Ντονγκ Χούι, 10.07.2023