

312-088V00BU / 312-088V00PK



Σετ Σχολικό Μεταλλικό Γραφείο 80 x 52 x 88-109 cm

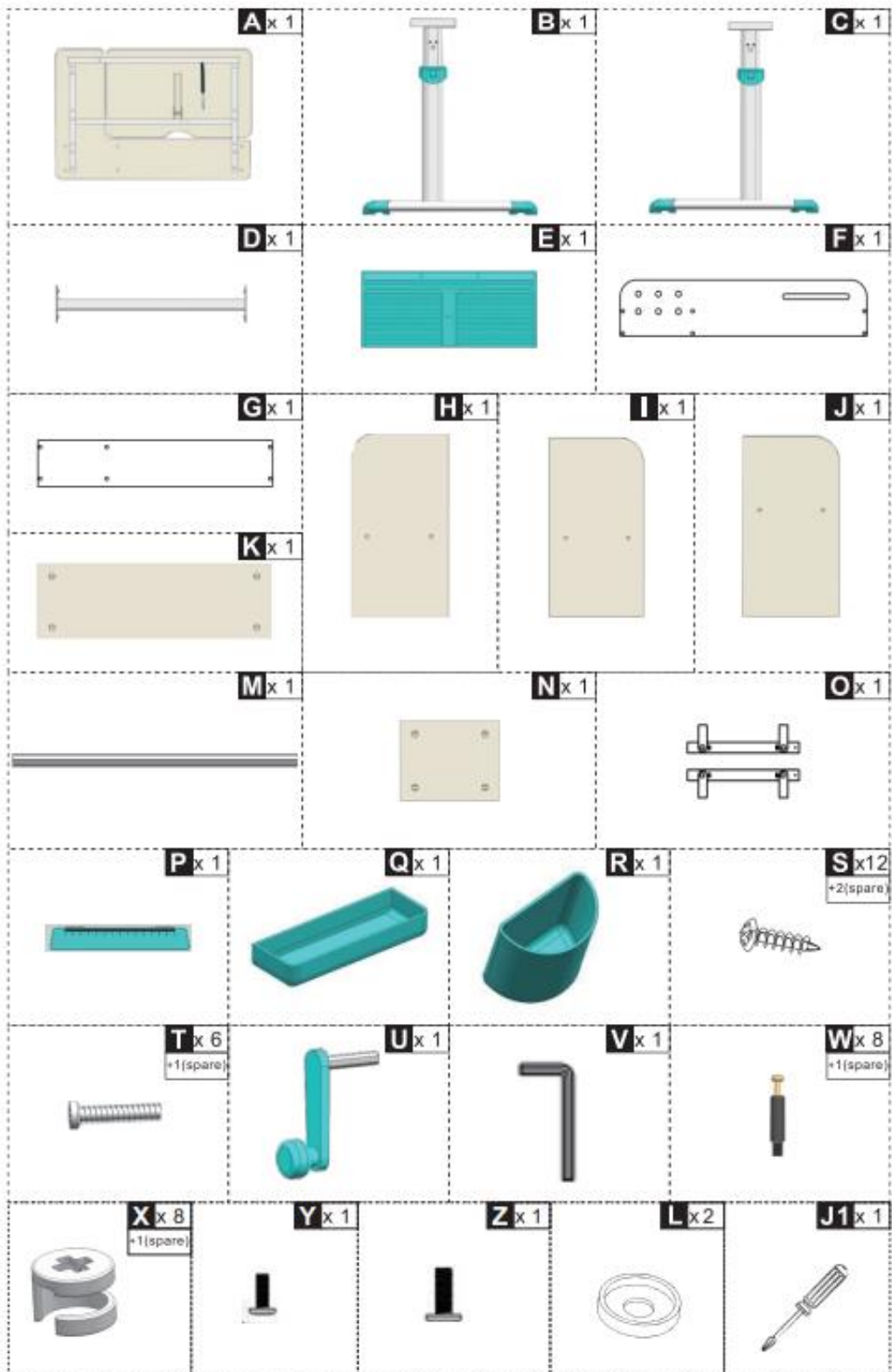


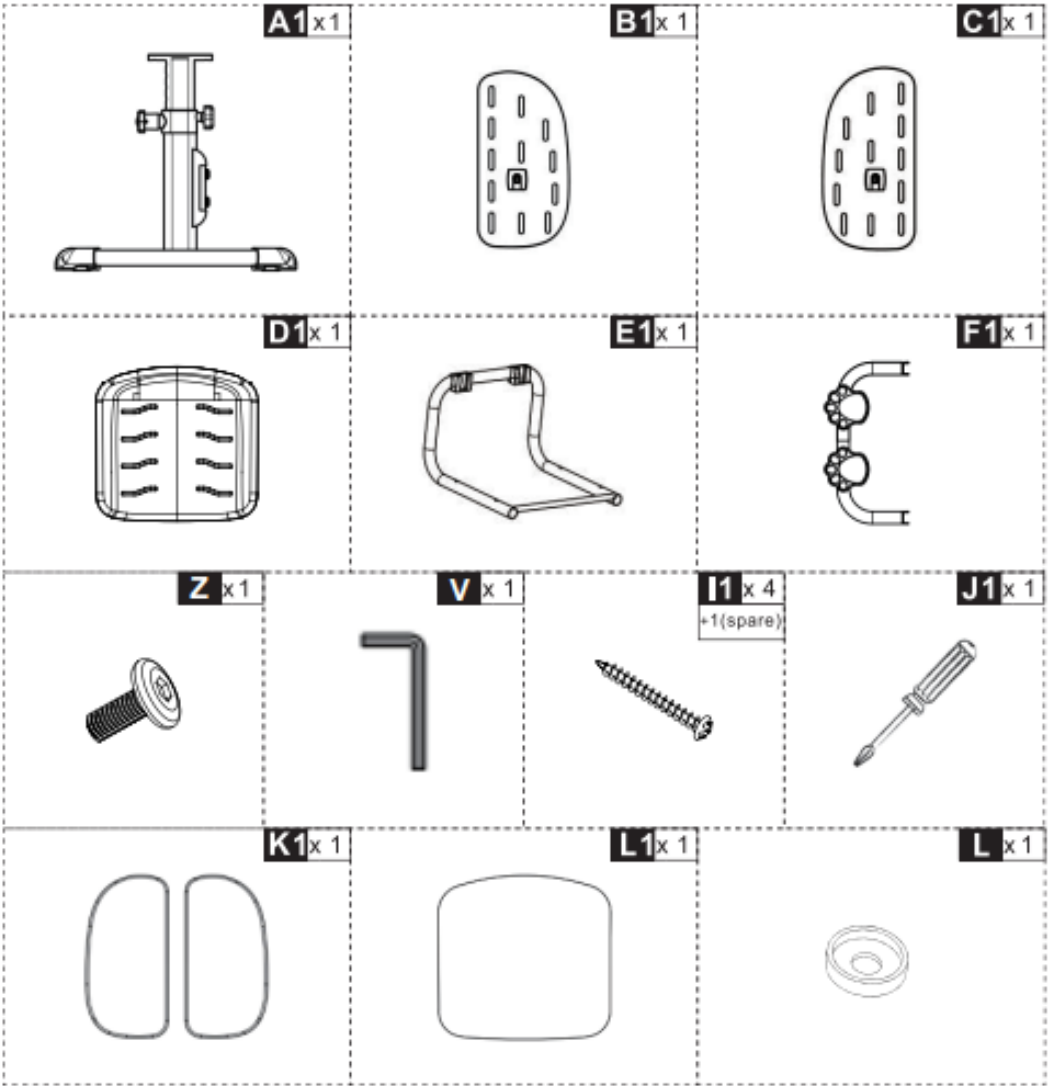
ΠΡΟΕΙΔΟΠΟΙΗΣΗ:

- **ΚΙΝΔΥΝΟΣ ΠΝΙΓΜΟΥ—Μικρά κομμάτια.** Ακατάλληλο για παιδιά κάτω των 3 ετών.
- Επιτρέπεται μόνο στους ενήλικες να συναρμολογούν, κρατήστε τα παιδιά μακριά.
- Τοποθετήστε το σε επίπεδη και καθαρή επιφάνεια, ελέγξτε ότι όλα τα μέρη είναι καλά συνδεδεμένα πριν από τη χρήση.
- Αυτό το προϊόν είναι κατάλληλο για παιδιά ηλικίας 3 έως 12 ετών.
- Μέγιστη χωρητικότητα βάρους τραπεζιού: 80 kg; Μέγιστη χωρητικότητα βάρους καρέκλας: 100 kg.
- Παρακαλείστε να είστε εξαιρετικά προσεκτικοί και να λειτουργείτε σωστά κατά τη ρύθμιση του ύψους και του γραφείου.
- Κρατήστε το μακριά από τη φωτιά!
- **ΜΗΝ** τοποθετείτε αυτό το προϊόν κοντά σε παράθυρο, καθώς μπορεί να χρησιμοποιηθεί ως σκαλοπάτι από το παιδί και να προκαλέσει την πτώση του από το παράθυρο.
- Να είστε ενήμεροι για τους κινδύνους των ανοιχτών φλογών και άλλων πηγών ισχυρής θερμότητας κοντά στο προϊόν.
- **ΜΗΝ** τοποθετείτε αυτό το προϊόν κοντά σε παράθυρο όπου τα κορδόνια από στόρια ή κουρτίνες μπορεί να στραγγαλίσουν το παιδί.

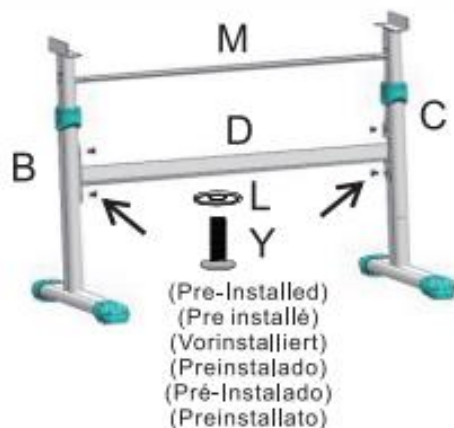
ΣΥΝΤΗΡΗΣΗ & ΦΡΟΝΤΙΔΑ

- Ίχνη από στυλό με βάση το νερό, όπως μολύβια, στυλό και μαρκαδόρους νερού, μπορούν να καθαριστούν με νερό.
- Ίχνη από στυλό με βάση το λάδι μπορούν να καθαριστούν με αλκοόλ και βάλσαμο.
- Ο πίνακας είναι ανθεκτικός στην υγρασία και τις γρατζουνιές, αλλά παρακαλείστε να μην χρησιμοποιείτε λεπίδα για να το ξύσετε.
- Κρατήστε όλες τις οδηγίες και τα μέρη που σχετίζονται με αυτό το προϊόν για μελλοντική αναφορά.



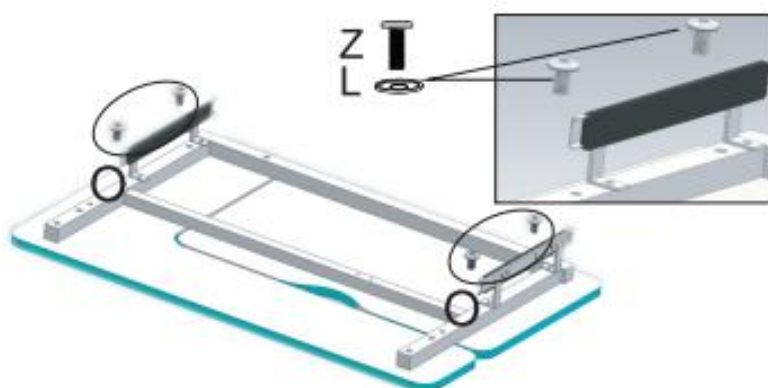


Yx4
Lx4



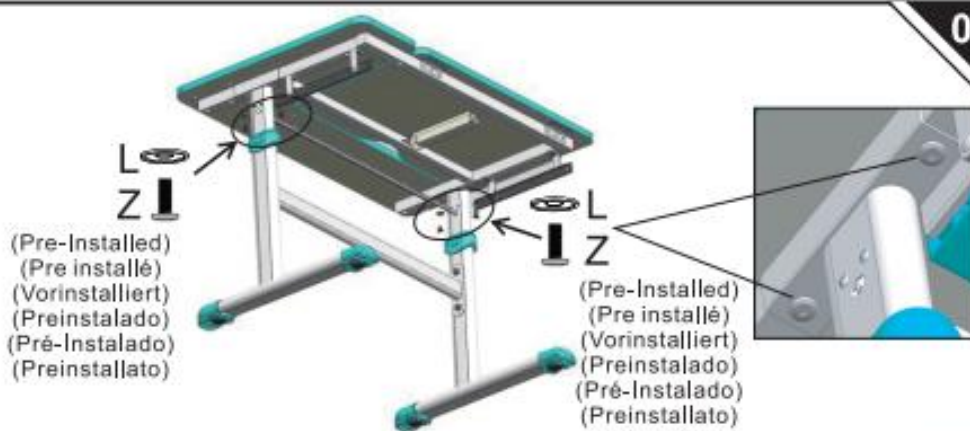
01

Zx4
Lx4



02

Zx4
Lx4

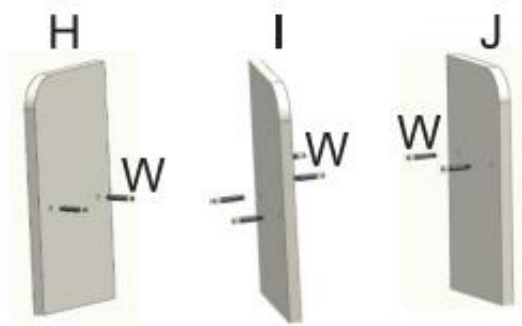


03



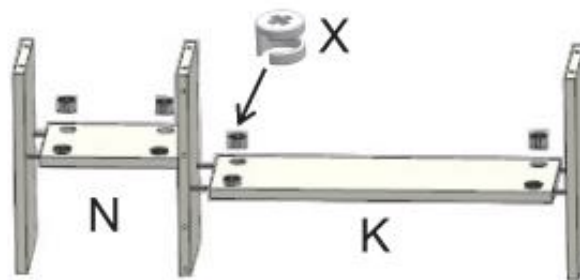
04

Wx8



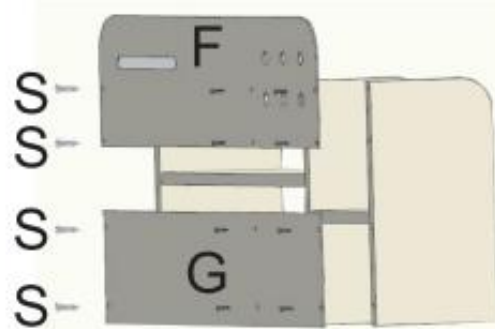
05

Xx8



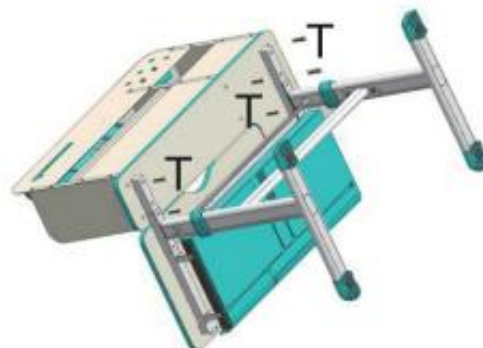
06

Sx12



07

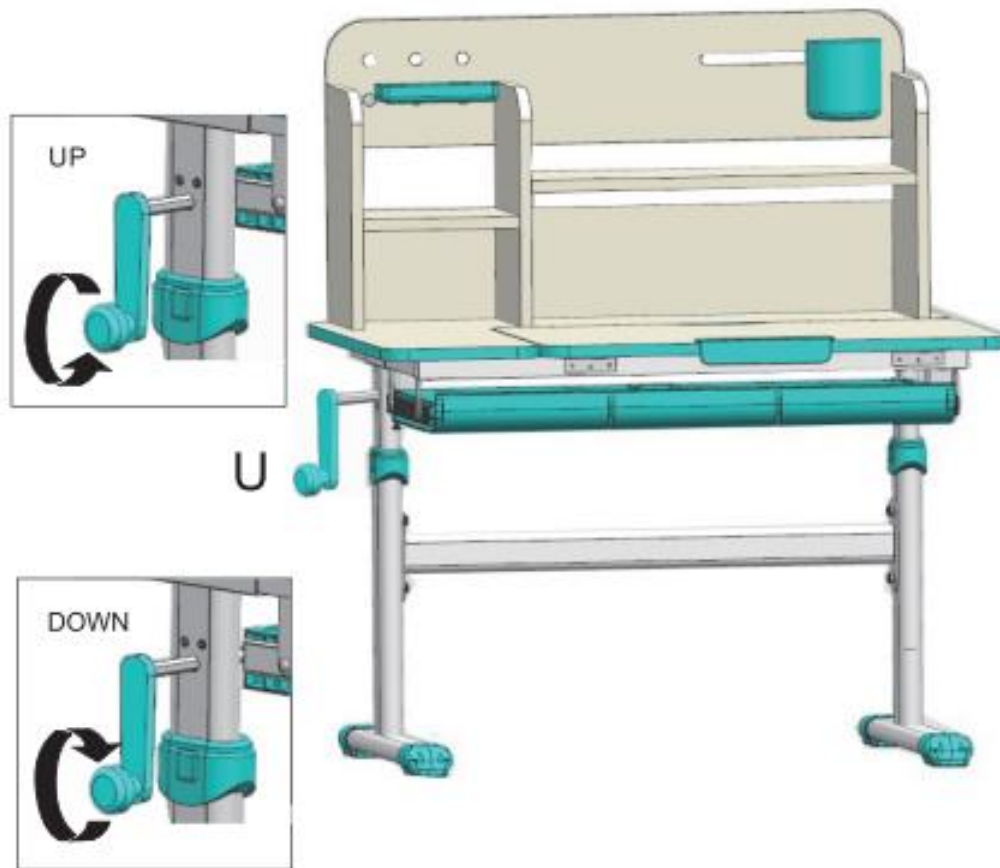
Tx6

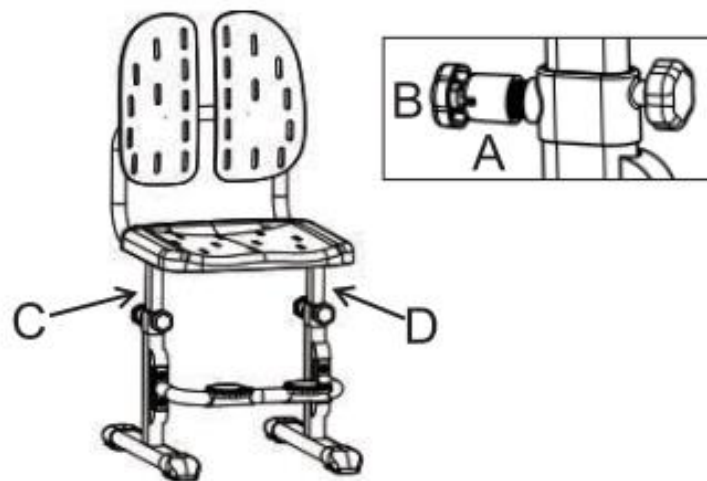
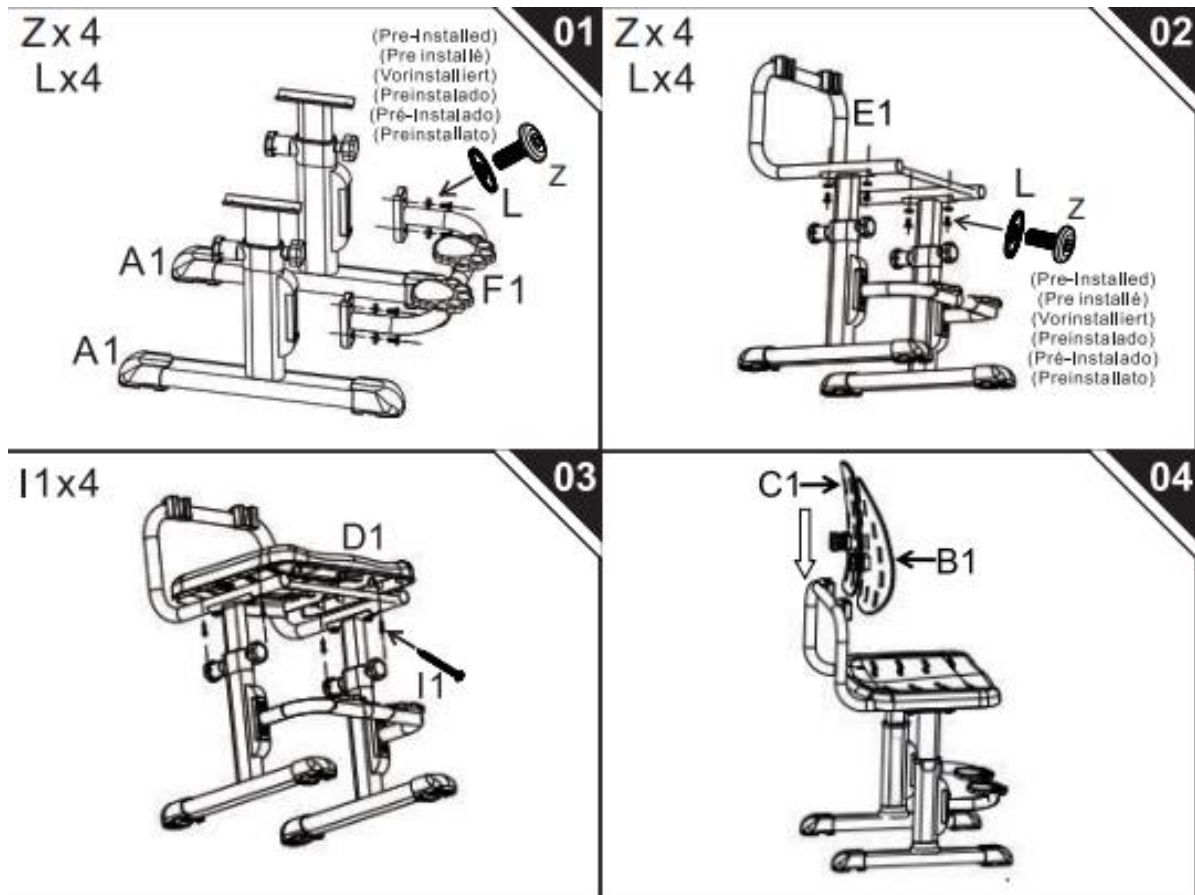


08

Ανύψωση

Εισάγετε το U (μοχλός χειροκίνητης ανύψωσης) στην τρύπα στα αριστερά. Αν θέλετε να ανεβάσετε, γυρίστε το μοχλό χειροκίνητης ανύψωσης αριστερόστροφα και αν θέλετε να κατεβάσετε, γυρίστε το μοχλό χειροκίνητης ανύψωσης δεξιόστροφα. Η δεξιά πλευρά λειτουργεί αντίστροφα.





Οδηγίες

Περιστρέψτε το A λίγο προς τα έξω, τραβήξτε το B και περιστρέψτε το σε μια συγκεκριμένη γωνία, κρατήστε και τις δύο πλευρές των ποδιών της καρέκλας C και D, μετακινήστε τα πάνω/κάτω ταυτόχρονα και, τέλος, επιστρέψτε το A και το B στην αρχική τους θέση.

