



**839-128BK / 839-128BN / 839-128CG**



Σετ 2 Μοντέρνες Καρέκλες Επενδυμένες με Δερματίνη

## **ΣΗΜΑΝΤΙΚΟ, ΔΙΑΤΗΡΗΣΤΕ ΓΙΑ ΜΕΛΛΟΝΤΙΚΗ ΑΝΑΦΟΡΑ: ΔΙΑΒΑΣΤΕ ΠΡΟΣΕΚΤΙΚΑ**

**Μόνο για οικιακή χρήση**

**Οδηγίες χρήσης:**

- Τοποθετήστε την καρέκλα σταθερά σε επίπεδο δάπεδο.
- Συναρμολογήστε τις καρέκλες σε καλή κατάσταση.
- Κρατηθείτε μακριά από φλόγες.
- Αποφύγετε την υπερφόρτωση της καρέκλας.

**Προφυλάξεις πριν τη συναρμολόγηση:**

- Προετοιμάστε μια καθαρή και στεγνή περιοχή συναρμολόγησης.
- Βεβαιωθείτε ότι το προϊόν δεν είναι κατεστραμμένο.
- Ελέγξτε ότι δεν λείπουν κομμάτια.

**Συντήρηση:**

- Καθαρίστε με μαλακό ύφασμα.
- Αφαιρείτε τακτικά φύλλα και/ή νερό που έχουν συγκεντρωθεί στην επιφάνεια.
- Ελέγχετε τακτικά το κάθισμα.

**Συνθήκες αποθήκευσης:**








- Το ύφασμα πρέπει να αποθηκεύεται εντελώς στεγνό, σε καθαρό και στεγνό χώρο για να αποφευχθούν κίνδυνοι μούχλας.

---

**Προσοχή σε κινδύνους σύνθλιψης και κοπής κατά τη συναρμολόγηση.**

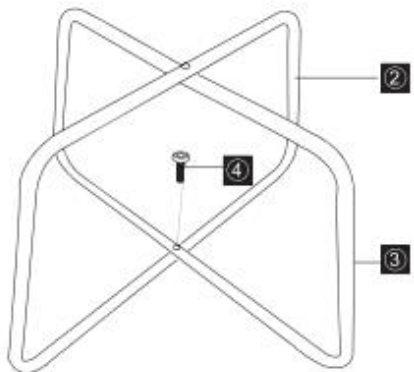
Ο κατασκευαστής αποποιείται κάθε ευθύνη σε περίπτωση ζημιών λόγω κακής εγκατάστασης ή φθοράς.

Αν το κάθισμα διαθέτει ρυθμιζόμενο ύψος με μηχανισμό, μόνο εκπαιδευμένο προσωπικό επιτρέπεται να αντικαταστήσει ή να επισκευάσει αυτά τα εξαρτήματα.

 <b>1</b> x 2	 <b>2</b> x 2	 <b>3</b> x 2	
 <b>4</b> x 4 +1 (spare) M6x 20mm	 <b>5</b> x 8 +1 (spare) M6x 30mm	 <b>6</b> x 1 M6	 <b>7</b> x 2 spare foot nail

**01**

**2** X1  
**3** X1  
**4** X1



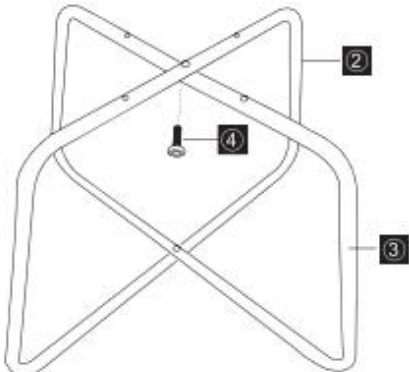
**2**  
**3**  
**4**

**x2**

Detailed description: This diagram shows the assembly of the front frame. Two frame pieces (2) are crossed at their top ends. A screw (4) is used to secure the intersection. A third frame piece (3) is attached to the bottom ends of the crossed frames.

**02**

**4** X1



**2**  
**3**  
**4**

**x2**

Detailed description: This diagram shows the assembly of the back frame. Two frame pieces (2) are crossed at their top ends. A screw (4) is used to secure the intersection. A third frame piece (3) is attached to the bottom ends of the crossed frames.

