

cecotec

CEC-08381



Ηλεκτρικό Σκουπάκι Χειρός 200 W Cecotec Conga Rock Star Micro+

1. ΜΕΡΗ ΚΑΙ ΕΞΑΡΤΗΜΑΤΑ

Εικ. 1

1. Σχοινί
2. Κουμπί ενεργοποίησης
3. Κουμπί ελέγχου ταχύτητας
4. Δοχείο σκόνης
5. Τροφοδοτικό
6. Εξάρτημα για ταπετσαρίες
7. Εξάρτημα για έπιπλα και γωνίες

ΣΗΜΕΙΩΣΗ:

Τα γραφικά σε αυτό το εγχειρίδιο είναι σχηματικές αναπαραστάσεις και ενδέχεται να μην ταιριάζουν απόλυτα με το προϊόν.

2. ΠΡΙΝ ΤΗ ΧΡΗΣΗ

- Αυτή η συσκευή συσκευάζεται με τρόπο που την προστατεύει κατά τη μεταφορά. Βγάλτε τη συσκευή από το κουτί της και αφαιρέστε όλα τα υλικά συσκευασίας. Μπορείτε να διατηρήσετε το αρχικό κουτί και τα άλλα στοιχεία συσκευασίας σε ασφαλές μέρος. Αυτό θα σας βοηθήσει να αποτρέψετε ζημιές στο προϊόν κατά τη μελλοντική μεταφορά. Εάν η αρχική συσκευασία απορριφθεί, βεβαιωθείτε ότι όλα τα υλικά συσκευασίας ανακυκλώνονται ανάλογα.
- Βεβαιωθείτε ότι όλα τα μέρη και τα εξαρτήματα περιλαμβάνονται και είναι σε καλή κατάσταση. Εάν λείπει κάποιο κομμάτι ή είναι σε κακή κατάσταση, επικοινωνήστε άμεσα με την επίσημη Τεχνική Υποστήριξη της Cecotec.

Περιεχόμενα κουτιού

- Σκουπάκι χειρός Conga Rockstar Micro + 6000
 - Τροφοδοτικό
 - Εξάρτημα για ταπετσαρίες
 - Εξάρτημα για έπιπλα και γωνίες
 - Βάση φόρτισης
-

3. ΧΡΗΣΗ

Προειδοποίηση:

Μην χρησιμοποιείτε το σκουπάκι με το τροφοδοτικό συνδεδεμένο.

Χρήση του σκουπακίου

1. Βεβαιωθείτε ότι το τροφοδοτικό του σκουπακίου δεν είναι συνδεδεμένο.

1. ΜΕΡΗ ΚΑΙ ΕΞΑΡΤΗΜΑΤΑ

Εικ. 1

1. Σχοινί
2. Κουμπί ενεργοποίησης
3. Κουμπί ελέγχου ταχύτητας
4. Δοχείο σκόνης
5. Τροφοδοτικό
6. Εξάρτημα για ταπετσαρίες
7. Εξάρτημα για έπιπλα και γωνίες

ΣΗΜΕΙΩΣΗ:

Τα γραφικά σε αυτό το εγχειρίδιο είναι σχηματικές αναπαραστάσεις και ενδέχεται να μην ταιριάζουν απόλυτα με το προϊόν.

2. ΠΡΙΝ ΤΗ ΧΡΗΣΗ

- Αυτή η συσκευή συσκευάζεται με τρόπο που την προστατεύει κατά τη μεταφορά. Βγάλτε τη συσκευή από το κουτί της και αφαιρέστε όλα τα υλικά συσκευασίας. Μπορείτε να διατηρήσετε το αρχικό κουτί και τα άλλα στοιχεία συσκευασίας σε ασφαλές μέρος. Αυτό θα σας βοηθήσει να αποτρέψετε ζημιές στο προϊόν κατά τη μελλοντική μεταφορά. Εάν η αρχική συσκευασία απορριφθεί, βεβαιωθείτε ότι όλα τα υλικά συσκευασίας ανακυκλώνονται ανάλογα.
- Βεβαιωθείτε ότι όλα τα μέρη και τα εξαρτήματα περιλαμβάνονται και είναι σε καλή κατάσταση. Εάν λείπει κάποιο κομμάτι ή είναι σε κακή κατάσταση, επικοινωνήστε άμεσα με την επίσημη Τεχνική Υποστήριξη της Cecotec.

Περιεχόμενα κουτιού

- Σκουπάκι χειρός Conga Rockstar Micro + 6000
- Τροφοδοτικό
- Εξάρτημα για ταπετσαρίες
- Εξάρτημα για έπιπλα και γωνίες
- Βάση φόρτισης

3. ΛΕΙΤΟΥΡΓΙΑ

Προειδοποίηση:

Μην χρησιμοποιείτε το σκουπάκι με το τροφοδοτικό συνδεδεμένο.

Χρήση του σκουπακίου

1. Βεβαιωθείτε ότι το τροφοδοτικό του σκουπακίου δεν είναι συνδεδεμένο.
 2. Χρησιμοποιήστε ένα μαλακό, ελαφρώς υγρό πανί για να καθαρίσετε την επιφάνεια της συσκευής.
- Μην βυθίζετε τη συσκευή σε νερό ή άλλα υγρά, και μην επιτρέπετε την είσοδο υγρών στη συσκευή.
 - Μην χρησιμοποιείτε λειαντικά καθαριστικά ή τραχιές βούρτσες για τον καθαρισμό του προϊόντος.
 - Μην αφήνετε τη συσκευή σε μέρος με άμεσο ηλιακό φως.
 - Μην αφήνετε τη συσκευή σε υγρό μέρος μετά τον καθαρισμό της.

4. ΚΑΘΑΡΙΣΜΟΣ ΦΙΛΤΡΩΝ ΚΑΙ ΔΟΧΕΙΟΥ ΣΚΟΝΗΣ (Εικ. 7)

- Για να αποτρέψετε την υπερθέρμανση της συσκευής και την απώλεια ισχύος απορρόφησης, συνιστάται ο συχνός καθαρισμός των φίλτρων. Για καλύτερη απόδοση, καθαρίστε το φίλτρο μετά από κάθε χρήση.
- Η διάρκεια ζωής των φίλτρων εξαρτάται από τη συχνότητα χρήσης και το είδος των σωματιδίων που απορροφώνται. Συνιστάται η αντικατάσταση των φίλτρων περίπου κάθε 6 μήνες.

Διαδικασία καθαρισμού:

1. Βεβαιωθείτε ότι το σκουπάκι είναι απενεργοποιημένο και δεν είναι συνδεδεμένο στην πρίζα.
 2. Πατήστε το κουμπί απελευθέρωσης του δοχείου σκόνης και αφαιρέστε το.
 3. Αφαιρέστε το σύστημα φίλτρων από το εσωτερικό του δοχείου και διαχωρίστε τα φίλτρα για καθαρισμό.
 4. Τοποθετήστε τα φίλτρα ξανά στη θέση τους μέσα στο δοχείο σκόνης.
 5. Επανατοποθετήστε το δοχείο σκόνης.
- Χρησιμοποιήστε ηλεκτρική σκούπα ή τινάξτε τα φίλτρα για να αφαιρέσετε κάθε σωματίδιο σκόνης που μπορεί να εμποδίζει τη σωστή κυκλοφορία του αέρα. Θυμηθείτε να μην χρησιμοποιείτε το σκουπάκι χωρίς τα φίλτρα στη θέση τους.
 - Τα φίλτρα δεν μπορούν να πλυθούν στο πλυντήριο ή να στεγνώσουν με πιστολάκι μαλλιών.
 - Μην τρίβετε το φίλτρο υψηλής απόδοσης.
-

6. ΕΠΙΛΥΣΗ ΠΡΟΒΛΗΜΑΤΩΝ

Πρόβλημα	Πιθανή αιτία	Πιθανή λύση
Το σκουπάκι δεν λειτουργεί.	Η μπαταρία είναι εξαντλημένη.	Φορτίστε την μπαταρία.
Δεν υπάρχει ή η απορρόφηση είναι χαμηλή.	Το δοχείο σκόνης είναι γεμάτο ή φραγμένο.	Αδειάστε το δοχείο σκόνης και καθαρίστε το φίλτρο.
	Το δοχείο σκόνης δεν τοποθετήθηκε σωστά.	Τοποθετήστε το δοχείο σκόνης σωστά.
	Το φίλτρο χρειάζεται καθαρισμό.	Καθαρίστε τα φίλτρα.
Το σκουπάκι δεν φορτίζει.	Ο προσαρμογέας τροφοδοσίας δεν συνδέθηκε σωστά.	Ελέγξτε ότι ο προσαρμογέας και το βύσμα είναι σωστά συνδεδεμένα.
	Δεν χρησιμοποιείτε τον κατάλληλο φορτιστή.	Χρησιμοποιήστε μόνο τον φορτιστή που παρέχεται με το σκουπάκι.

7. ΤΕΧΝΙΚΑ ΧΑΡΑΚΤΗΡΙΣΤΙΚΑ

Conga Rockstar Micro +

- Κωδικός προϊόντος: 08391
- Ονομαστική ισχύς μοτέρ: 200 W
- Φορτιστής: 18 V, 0.5 A

Λεδομένα μπαταρίας:

- 14,8 V, 2500 mAh, 37 Wh
- Αναφορά: Rockstar Micro + battery pack
- Είσοδος: 18 V, 0.5 A
- Τύπος: SF18650NR-22

Οι τεχνικές προδιαγραφές ενδέχεται να αλλάξουν χωρίς προηγούμενη ειδοποίηση για τη βελτίωση της ποιότητας του προϊόντος.

Κατασκευή: Κίνα | Σχεδίαση: Ισπανία

8. ΔΙΑΧΕΙΡΙΣΗ ΠΑΛΑΙΩΝ ΗΛΕΚΤΡΙΚΩΝ & ΗΛΕΚΤΡΟΝΙΚΩΝ ΣΥΣΚΕΥΩΝ

Το σύμβολο αυτό υποδηλώνει ότι, σύμφωνα με τις ισχύουσες κανονιστικές ρυθμίσεις, το προϊόν ή/και η μπαταρία πρέπει να απορρίπτονται ξεχωριστά από τα οικιακά απορρίμματα. Οι καταναλωτές πρέπει να επικοινωνούν με τις τοπικές αρχές για πληροφορίες σχετικά με την ορθή διάθεση των παλιών συσκευών και/ή των μπαταριών τους. Η συμμόρφωση με τις παραπάνω οδηγίες θα βοηθήσει στην προστασία του περιβάλλοντος.

9. ΤΕΧΝΙΚΗ ΥΠΟΣΤΗΡΙΞΗ & ΕΓΓΥΗΣΗ

Η Cecotec είναι υπεύθυνη απέναντι στον τελικό χρήστη ή καταναλωτή για οποιαδήποτε έλλειψη συμμόρφωσης που υπάρχει κατά την παράδοση του προϊόντος, σύμφωνα με τους όρους και τις προϋποθέσεις που ορίζονται από τις ισχύουσες κανονιστικές ρυθμίσεις.

Συνιστάται οι επισκευές να πραγματοποιούνται από εξειδικευμένο προσωπικό.

Εάν παρατηρήσετε οποιοδήποτε πρόβλημα με το προϊόν σας ή έχετε οποιαδήποτε απορία, επικοινωνήστε με την επίσημη Τεχνική Υποστήριξη της Cecotec στο +34 963 210 728.

10. ΠΝΕΥΜΑΤΙΚΑ ΔΙΚΑΙΩΜΑΤΑ

Τα πνευματικά δικαιώματα για τα κείμενα αυτού του εγχειριδίου ανήκουν στην CECOTEC INNOVACIONES, S.L. Όλα τα δικαιώματα διατηρούνται. Το περιεχόμενο αυτής της έκδοσης δεν επιτρέπεται να αναπαραχθεί, να αποθηκευτεί σε σύστημα ανάκτησης, να μεταδοθεί ή να διανεμηθεί με οποιονδήποτε τρόπο (ηλεκτρονικό, μηχανικό, φωτοτυπικό, ηχογράφησης ή παρόμοιο) χωρίς προηγούμενη εξουσιοδότηση από την CECOTEC INNOVACIONES, S.L.

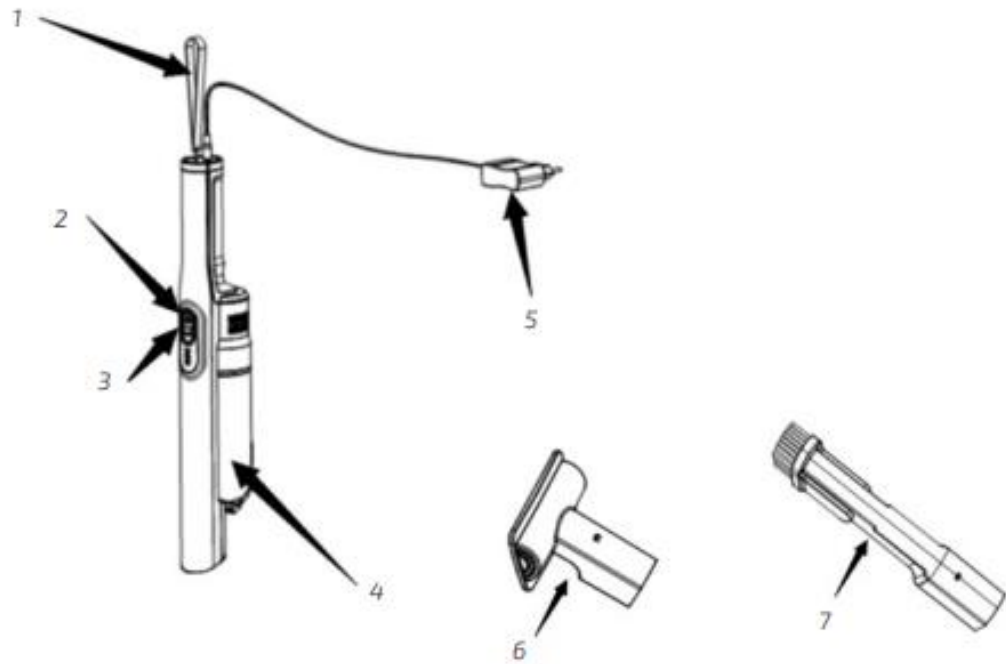


Fig./Img./Abb./Afb./ Rys. 1

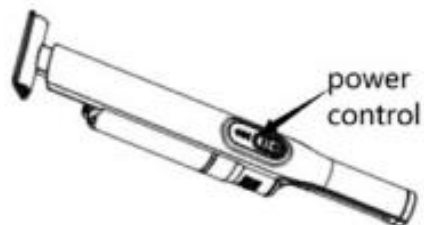


Fig./Img./Abb./Afb./ Rys. 2



Fig./Img./Abb./Afb./ Rys. 3

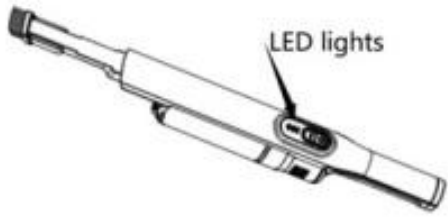


Fig./Img./Abb./Afb./ Rys. 4

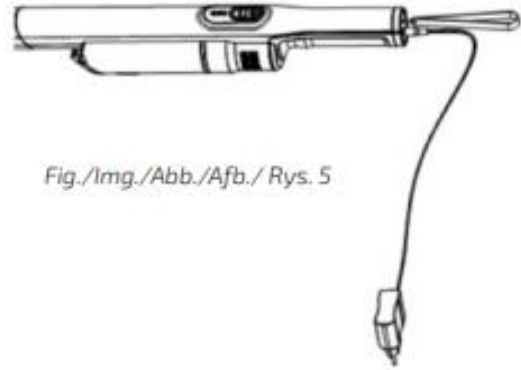


Fig./Img./Abb./Afb./ Rys. 5

