



**312-062GY / 312-062PK / 312-062BU**



Σετ Σχολικό Γραφείο με Καρέκλα 2 τμχ



### 1. Οδηγίες Χρήσης

- Ανύψωση: Κρατήστε και τις δύο πλευρές του γραφείου ή της καρέκλας και σηκώστε το ομοιόμορφα στο ύψος που χρειάζεστε μέχρι να ακούσετε τον ήχο "ΚΑ".
- Κατέβασμα: Κρατήστε και τις δύο πλευρές του γραφείου ή της καρέκλας και τραβήξτε το ομοιόμορφα μέχρι την υψηλότερη θέση και μετά κατεβάστε το στην κατώτατη θέση. Όταν ακούσετε τον ήχο "ΚΑ", σηκώστε το στο ύψος που χρειάζεστε. (Σημείωση: Εάν το σηκώσετε πριν φτάσει στην κατώτατη θέση, θα κολλήσει εύκολα).
- Η επιφάνεια του γραφείου μπορεί να ρυθμιστεί μεταξύ 0-45 μοιρών (πάνω και κάτω) και να σφίξει με περιστροφή των δύο κουμπιών και στις δύο πλευρές.


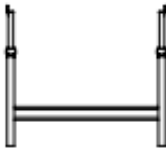

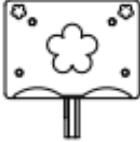



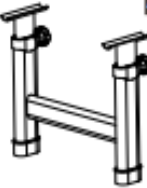



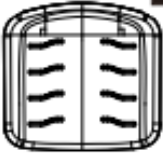


### 2. Συντήρηση

- Ίχνη από στυλό με βάση το νερό, όπως μαρκαδόρους και στυλό νερού, μπορούν να καθαριστούν με νερό.
- Ίχνη από λιπαρό στυλό μπορούν να καθαριστούν με οινόπνευμα και βάλσαμο.
- Η επιφάνεια του γραφείου είναι ανθεκτική στην υγρασία και τις γρατσουνιές, αλλά παρακαλείστε να μην χρησιμοποιείτε λεπίδα για να την ξύσετε.









### 3. Ειδοποιήσεις

- Το προϊόν αυτό είναι κατάλληλο για παιδιά ηλικίας από 6 έως 12 ετών.
- Μέγιστο Βάρος Αντοχής Καρέκλας: 100 κιλά; Μέγιστο Βάρος Αντοχής Γραφείου: 80 κιλά.
- Αυτό το προϊόν μπορεί να συναρμολογηθεί μόνο από ενήλικες.
- Να είστε ιδιαίτερα προσεκτικοί και να λειτουργείτε σωστά όταν ρυθμίζετε το ύψος της καρέκλας και της επιφάνειας του γραφείου.
- Το προϊόν αυτό περιέχει λαμπτήρα με ενεργειακή απόδοση κατηγορίας <G>.
- ΜΗΝ τοποθετείτε αυτό το προϊόν κοντά σε παράθυρο, καθώς μπορεί να χρησιμοποιηθεί ως σκαλοπάτι από το παιδί για να πέσει από το παράθυρο.
- Αποφύγετε τον κίνδυνο ανοικτών φλογών και άλλων πηγών έντονης θερμότητας στην περιοχή του προϊόντος.
- ΜΗΝ τοποθετείτε αυτό το προϊόν κοντά σε παράθυρο όπου τα καλώδια από περσίδες ή κουρτίνες θα μπορούσαν να στραγγαλίσουν ένα παιδί.

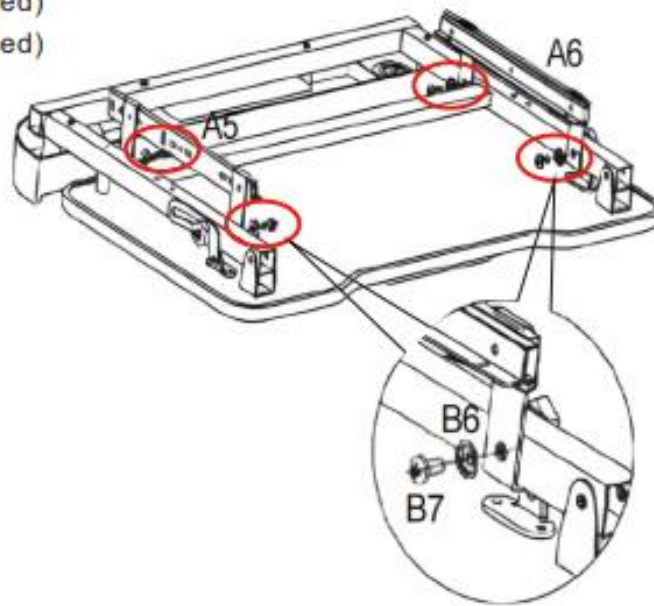
**PARTS**

 <p><b>A1x1</b></p>	 <p><b>A2x1</b></p>	 <p><b>A3x1</b></p>
 <p><b>A4x1</b></p>	 <p><b>A5x1</b> L</p>	 <p><b>A6x1</b> R</p>
 <p><b>A7x2</b></p>	 <p><b>A10x1</b></p>	 <p><b>A11x2</b></p>
 <p><b>A12x1</b></p>	 <p><b>A13x1</b></p>	 <p><b>A14x1</b></p>
 <p><b>A15x2</b></p>	 <p><b>A16x1</b></p>	

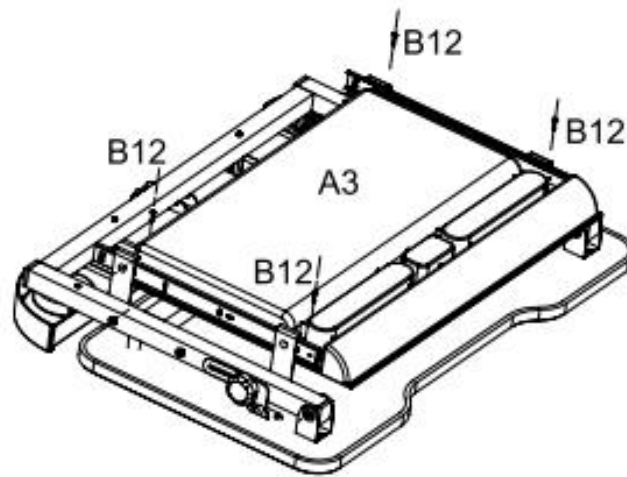
**HARDWARE**

 <p><b>B2x1</b></p>	 <p><b>B3x1</b></p>	 <p><b>B4x1</b></p>	 <p><b>B6x2</b> Spare</p>
 <p><b>B7x2</b> Spare</p>	 <p><b>B8x2</b> Spare</p>	 <p><b>B10x4</b> +1(spare) M5*20</p>	 <p><b>B12x4</b> +1(spare) M4*8</p>

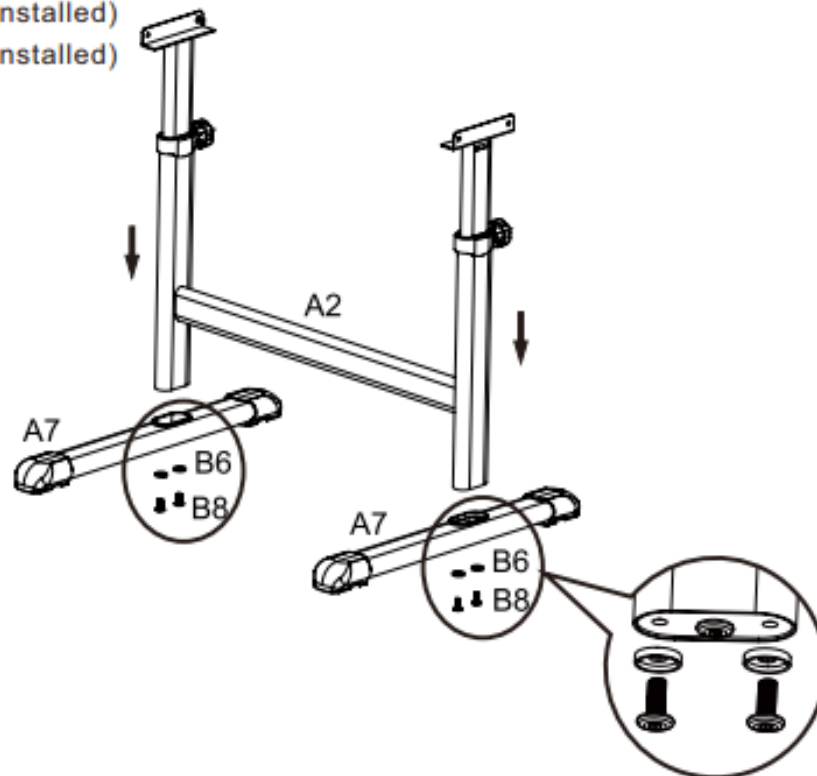
B6 x 4 (Pre installed)  
B7 x 4 (Pre installed)



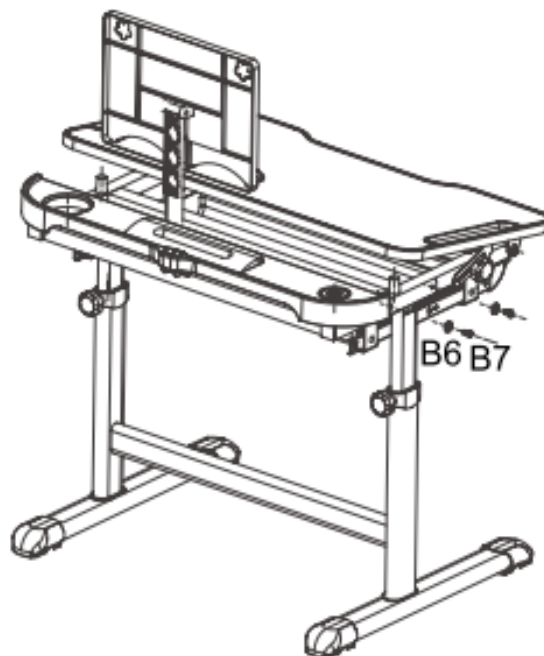
B12 x 4



B6 x 4 (Pre installed)  
B8 x 4 (Pre installed)

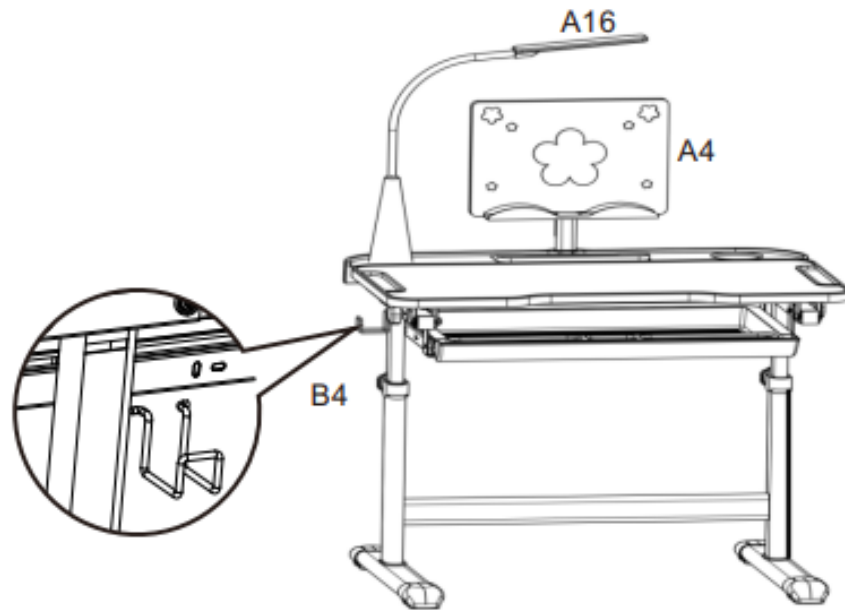


B6 x 4 (Pre installed)  
B7 x 4 (Pre installed)



B4 x 1

05

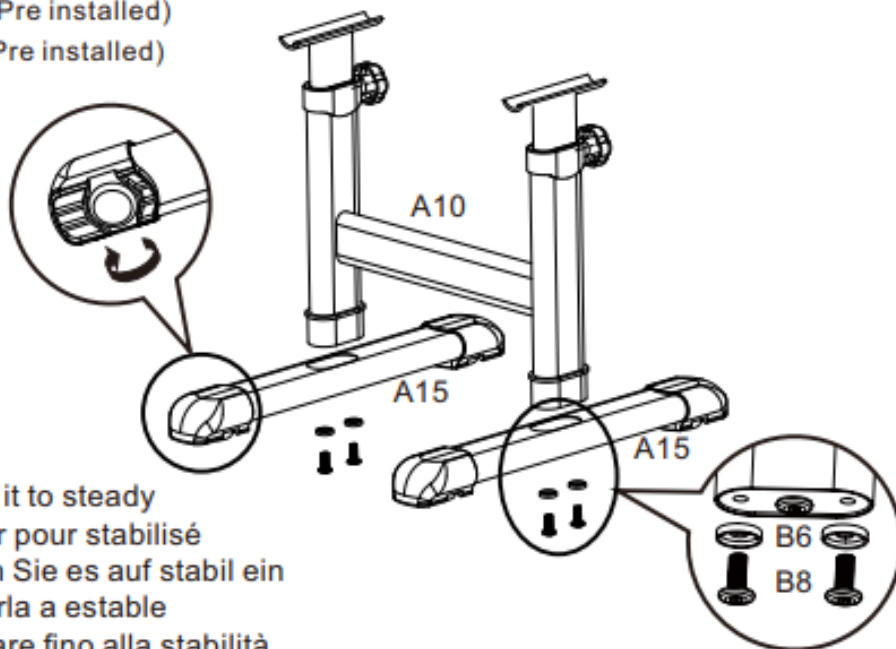


**Chair Assembly/Assemblage de la Chaise/Zusammenbau des Stuhls/Montaje de silla/Assemblaggio della scrivania:**

01

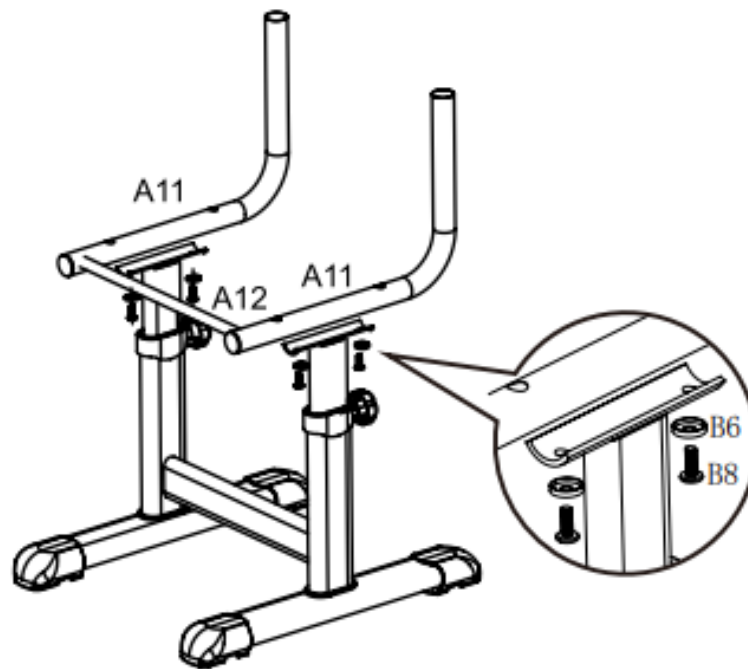
B6 x 4 (Pre installed)

B8 x 4 (Pre installed)

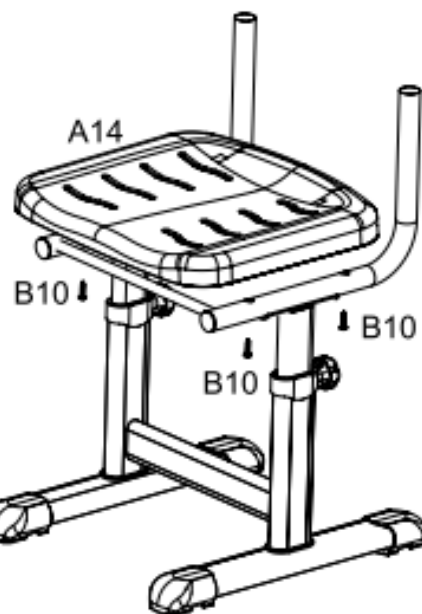


Adjust it to steady  
Ajuster pour stabilisé  
Stellen Sie es auf stabil ein  
Ajustarla a estable  
Regolare fino alla stabilità

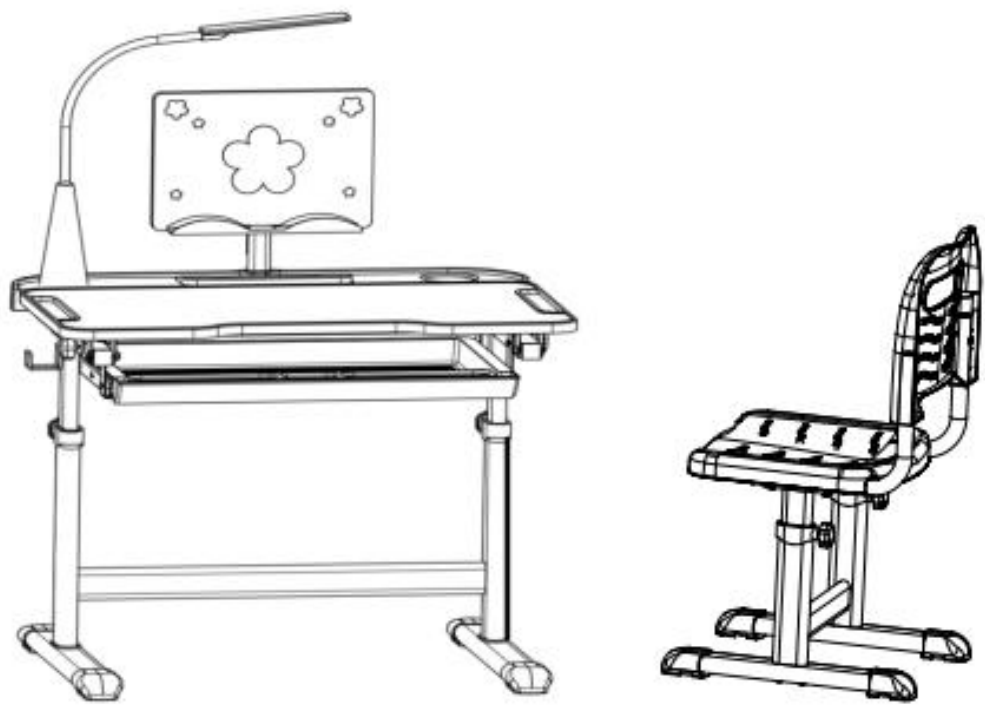
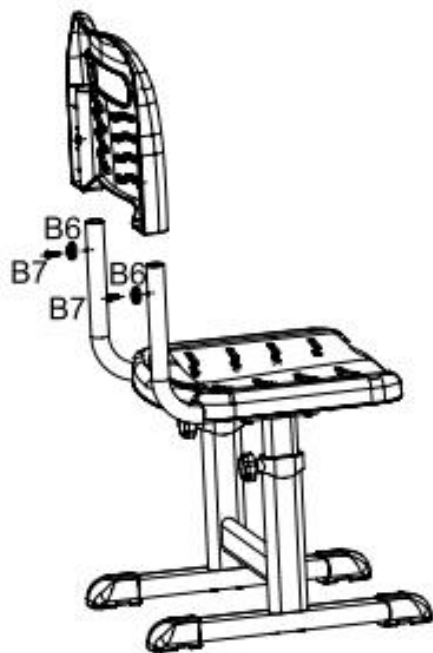
B6 x 4 (Pre installed)  
B8 x 4 (Pre installed)



B10 x 4



B6 x 2(Pre installed)  
B7x 2(Pre installed)



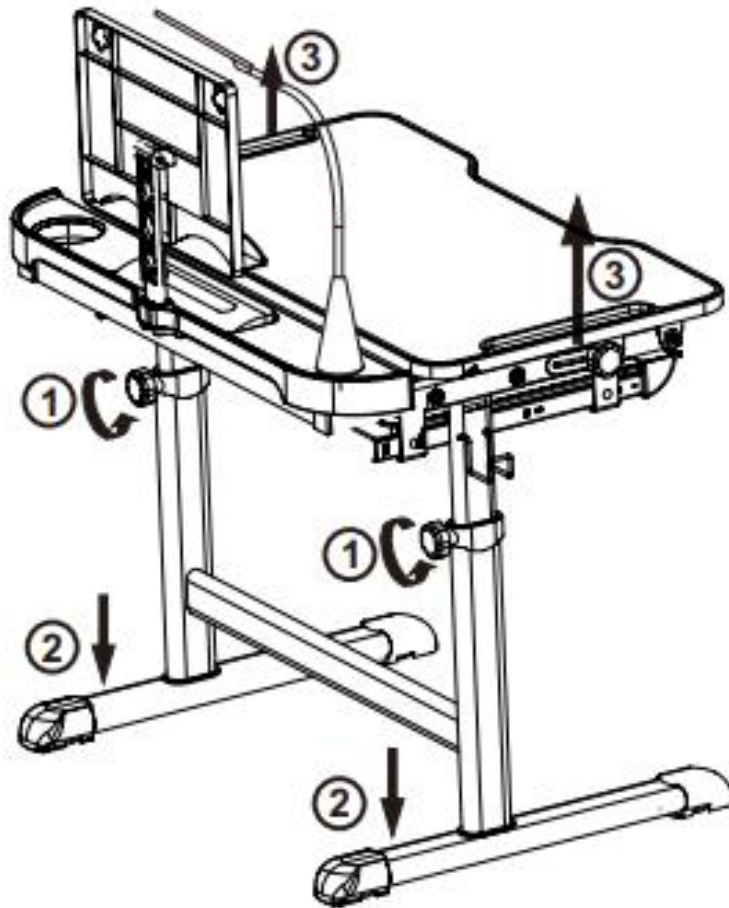


Βήμα 1: Χαλαρώστε τις βίδες

Βήμα 2: Πατήστε στα πόδια του τραπέζιού

Βήμα 3: Σηκώστε την επιφάνεια του τραπέζιού

Εάν χρειάζεται να χαμηλώσετε την επιφάνεια του τραπέζιού, σηκώστε την στην υψηλότερη θέση και μετά κατεβάστε την.



Βήμα 1: Χαλαρώστε τις βίδες  
Βήμα 2: Πατήστε στη βάση της καρέκλας  
Βήμα 3: Σηκώστε το κάθισμα  
Εάν χρειάζεται να χαμηλώσετε το κάθισμα, σηκώστε το στην υψηλότερη θέση και μετά κατεβάστε το.

