

cecotec

1.8 Lt Cecotec Ricefusion 7000 Inox CEC-03104



μ
μ

.

.

μ

μ

8

μ

μ

μ

.

μ

.

μ

,

8

μ

.

8

.

μ

.

μμ

,

Cecotec

μ

μ

μ

.

μ

μ

μ

μ

,

,

,

, μ

.

,

μ

μ

μ

μ

μ

μ

.

.

:

.

:

μ

μ

μ

μ

μ

.

μ

μ

μ

μ

.

5. RiceFusion 7000 Inox
 : 03104
 : 700 W
 : 220-240 V, 50/60 Hz



RECYCLING

7.

Cecotec

μμ

μ

μ

4. NETTOYAGE ET ENTRETIEN

- Débranchez le cuiseur à riz de la prise de courant et attendez qu'il refroidisse avant de commencer le nettoyage.
- Évitez que le fond de la cuvette et la plaque chauffante se déforment.
- Toutes les parties de l'appareil doivent être toujours propres. Assurez-vous qu'il n'y a pas de gouttes, de saleté, de grains de riz ou d'autres substances entre le fond de la cuve et la surface de la plaque chauffante, sinon le fonctionnement du cuiseur à riz sera affecté et dans les cas extrêmes, les éléments pourraient brûler.

Img. 5.

- N'inclinez pas la cuve, sinon la base ne sera pas en plein contact avec la plaque chauffante et certaines pièces pourraient brûler.

Img. 6.

- N'immergez pas le cuiseur à riz dans l'eau. Nettoyez-le avec un chiffon humide et doux. La cuve peut être lavée avec de l'eau.
- N'utilisez pas l'appareil pour faire cuire des aliments acides ou alcalines. Ne placez pas le cuiseur de riz à côté de gaz corrosifs ou d'endroits humides.
- N'utilisez ni ne rangez le cuiseur à riz près de substances combustibles.

5. SPÉCIFICATIONS TECHNIQUES

Produit : RiceFusion 7000 Inox

Référence : 03104

Puissance : 700 W

Voltage et fréquence : 220-240 V, 50/60 Hz

Les spécifications techniques peuvent être modifiées sans notification préalable afin d'améliorer la qualité du produit.

Produit fabriqué en Chine | Conçu en Espagne

6. RECYCLAGE DES ÉQUIPEMENTS ÉLECTRIQUES ET ÉLECTRONIQUES



Ce symbole indique que, conformément à la réglementation en vigueur, le produit et/ou la batterie doivent être éliminés séparément des déchets municipaux. Lorsque ce produit atteint la fin de sa vie utile, vous devez retirer les piles ou batteries et les apporter à un point de collecte désigné par les autorités locales.

Pour obtenir des informations détaillées sur la manière la plus adéquate de vous défaire de vos appareils électriques et électroniques et/ou des batteries

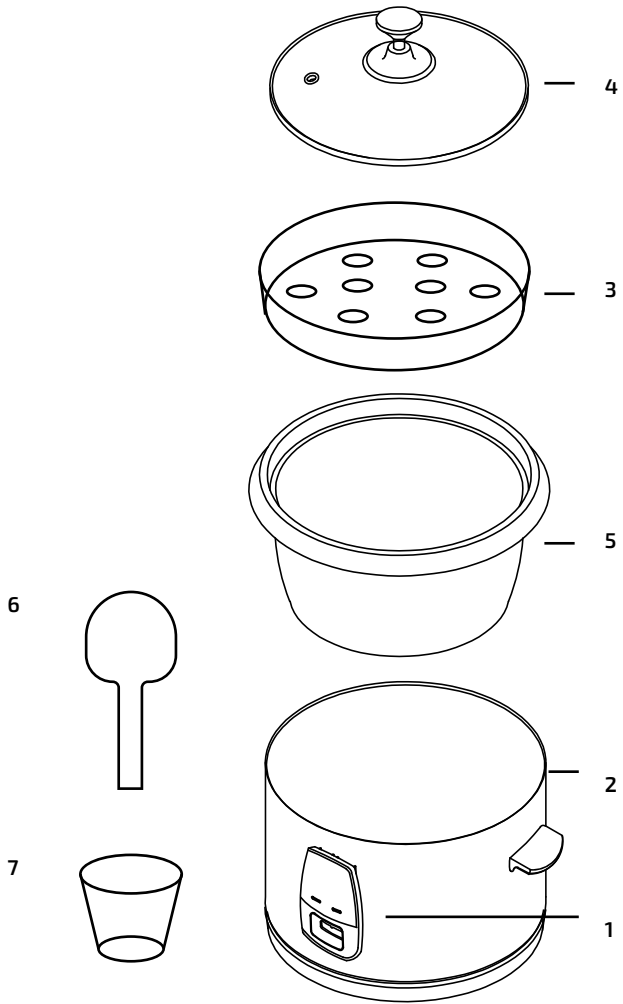


Fig./Img./Abb./Afb./ Rys./Obr. 0



Fig./Img./Abb./Afb./ Rys./Obr. 1

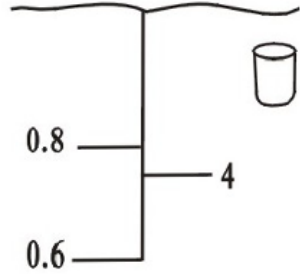


Fig./Img./Abb./Afb./ Rys./Obr.2



Fig./Img./Abb./Afb./ Rys./Obr. 3



Fig./Img./Abb./Afb./ Rys./Obr. 4

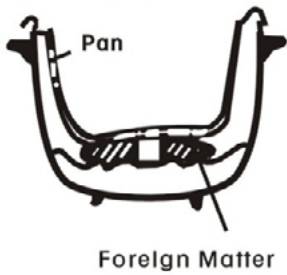


Fig./Img./Abb./Afb./ Rys./Obr. 5



Fig./Img./Abb./Afb./ Rys./Obr. 6