

VEVOR[®]
TOUGH TOOLS, HALF PRICE

**BYCSPQSDJEC12J2DNV2 / BYCSPQSDJEC10VE89V2 /
BYCSPQSDJEC16PFKWV2 / BYCSPQSDJEC14Y5NAV2**



Ανεμιστήρας Εξαερισμού 305 mm με Τηλεχειριστήριο Τοίχου

ΠΕΡΙΓΡΑΦΗ ΠΡΟΪΟΝΤΟΣ

Τεχνικά Χαρακτηριστικά

Μάρκα: VEVOR

Μοντέλο	BT-WL10A	BT-WL12A	BT-WL14A	BT-WL16A
Τάση (V)	AC 120	AC 120	AC 120	AC 120
Συχνότητα (Hz)	60	60	60	60

| Ισχύς (W) | 15 | 40 | 30 | 70 | | Καθ. Βάρος (Kg) | 2.83 | 3.86 | 3.94 | 4.84 |

Άλλα Μοντέλα

Μοντέλο	EF-10-ECG	EF-12-ECG	EF-14-ECG	EF-16-ECG
Τάση (V)	AC 220-240	AC 220-240	AC 220-240	AC 220-240
Συχνότητα (Hz)	50	50	50	50
Ισχύς (W)	18	40	50	70
Καθ. Βάρος (Kg)	2.82	3.866	4.06	4.9

ΔΙΑΓΡΑΜΜΑ ΔΟΜΗΣ ΠΡΟΪΟΝΤΟΣ



- Ανεμιστήρας Εξαγωγής με Περισίδες
- Ούπα (Βύσμα Διόγκωσης)
- Έξυπνος Ελεγκτής
 - Καλώδιο Ρεύματος: Μήκος = 1.6 μέτρα
 - Καλώδιο Ελέγχου Ισχύος: Μήκος = 2.5 μέτρα
 - Καλώδιο Αισθητήρα: Μήκος = 2.5 μέτρα

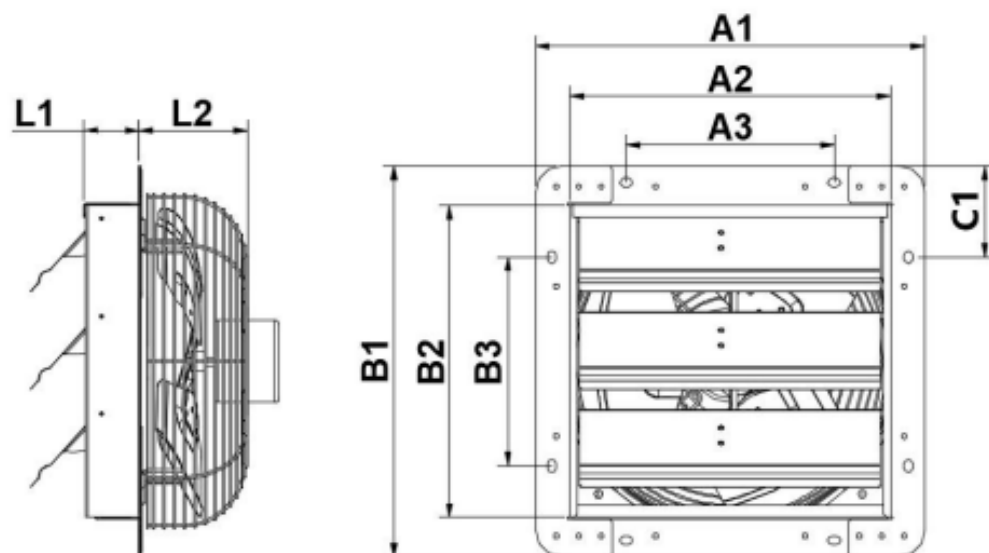
ΛΙΣΤΑ ΜΕΡΩΝ

Αρ.	ΜΕΡΟΣ	Ποσότητα
1	Ανεμιστήρας Εξαγωγής με Περισίδες	1
2	Ούπα (Βύσμα Διόγκωσης)	4
3	Έξυπνος Ελεγκτής	1

ΕΓΚΑΤΑΣΤΑΣΗ ΣΥΜΒΟΥΛΗ!

Προετοιμάστε τα εργαλεία εκ των προτέρων:

-  Μικρό κλειδί
-  Σφυρί

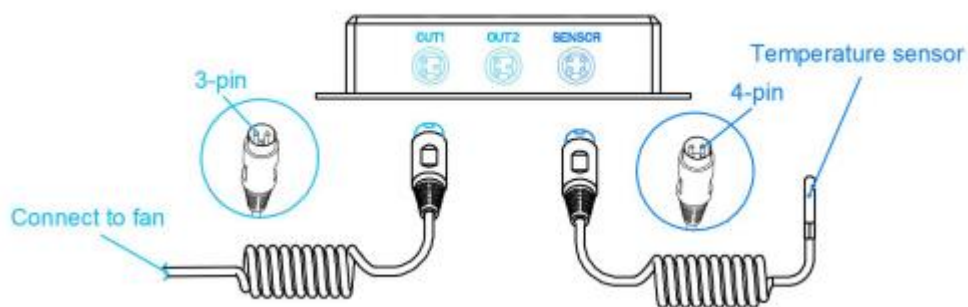


Μοντέλο	A1	A2	A3	B1	B2	B3	C1	L1	L2
BT-WL10A	32.49	26.19	17.50	32.49	26.19	17.50	7.49	4.80	9.14
BT-WL12A	38.10	30.48	20.07	38.10	30.73	20.07	8.89	5.08	10.41
BT-WL14A	43.51	35.89	23.19	43.51	35.89	23.19	10.31	5.71	9.78
BT-WL16A	47.96	40.97	30.16	47.96	40.97	30.18	8.89	6.03	10.49
EF-10-ECG	32.49	26.19	17.50	32.49	26.19	17.50	7.49	4.80	9.14
EF-12-ECG	38.10	30.48	20.07	38.10	30.73	20.07	8.89	5.08	10.41
EF-14-ECG	43.51	35.89	23.19	43.51	35.89	23.19	10.31	5.71	9.78
EF-16-ECG	47.96	40.97	30.16	47.96	40.97	30.18	8.89	6.03	10.49

ΤΡΟΦΟΔΟΣΙΑ ΚΑΙ ΡΥΘΜΙΣΗ

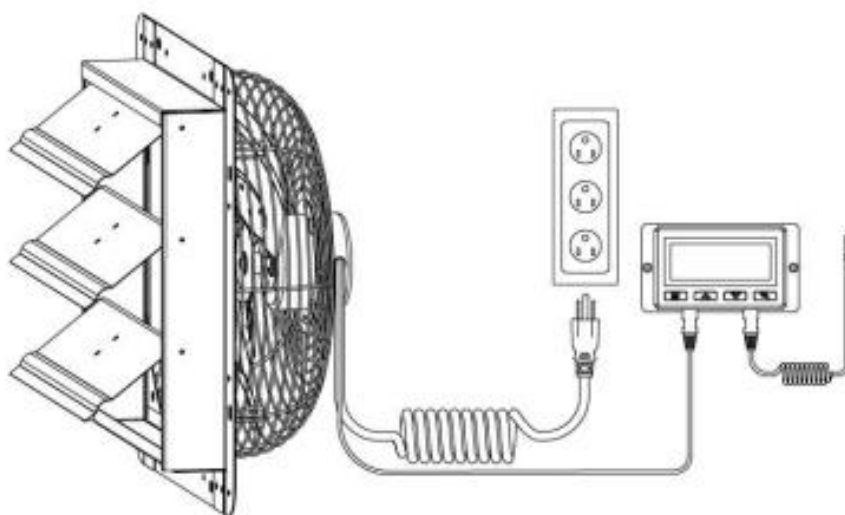
Βήμα 1:

Συνδέστε τον **3-πινο σύνδεσμο του ανεμιστήρα** στη θύρα **OUT1** ή **OUT2** του **έξυπνου ελεγκτή**, η οποία σημειώνεται με το σύμβολο **ανεμιστήρα/ρεύματος**. Στη συνέχεια, συνδέστε τον **4-πινο σύνδεσμο του αισθητήρα** στη θύρα **SENSOR** του ελεγκτή, η οποία σημειώνεται με το σύμβολο του **ελεγκτή**. (Δείτε **Σχήμα 3**)



Βήμα 2:

Τέλος, για να ενεργοποιήσετε τόσο τον ανεμιστήρα όσο και τον ελεγκτή, συνδέστε το **καλώδιο ρεύματος του ανεμιστήρα** σε μια πρίζα **AC**. (Δείτε **Σχήμα 4**)



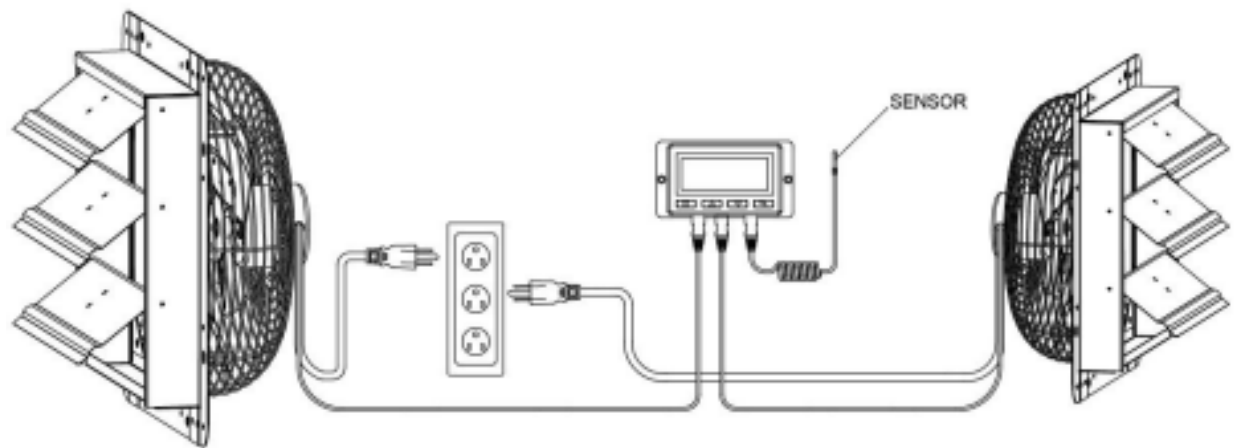
Συμβουλές:

Οι έξυπνοι ελεγκτές με κινητήρες EC μπορούν να υποστηρίξουν **δύο ανεμιστήρες οποιουδήποτε μεγέθους**.

Οι δύο EC ανεμιστήρες πρέπει να συνδεθούν **σε πρίζα ρεύματος** για να τροφοδοτήσουν **τόσο τους ίδιους όσο και τον ελεγκτή**.

(Δείτε τα παρακάτω διαγράμματα – **Διπλή Σύνδεση**)

➔ Τα μοντέλα EC μπορούν να συνδεθούν με δύο ανεμιστήρες οποιουδήποτε μεγέθους.

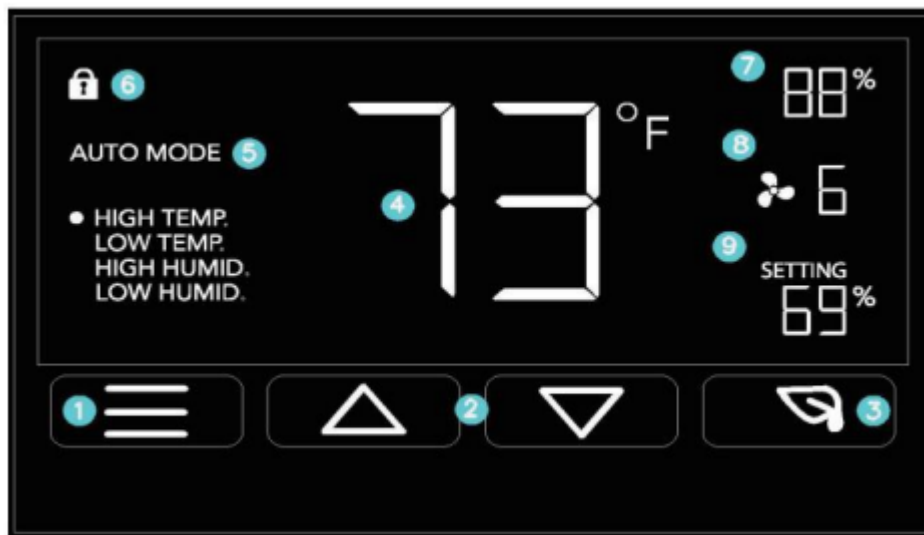


ΚΑΘΑΡΙΣΜΟΣ

1. Πριν τον καθαρισμό, βεβαιωθείτε ότι έχετε **αποσυνδέσει τη συσκευή από την παροχή ρεύματος**.
2. Τα **πλαστικά μέρη** να καθαρίζονται με ήπιο σαπούνι και ένα **υγρό πανί ή σφουγγάρι**.
3. Ξεπλύνετε καλά τα υπολείμματα σαπουνιού με καθαρό νερό.
4. **Μην επιτρέψετε σε νερό ή άλλα υγρά** να εισχωρήσουν στο μοτέρ.

ΠΡΟΓΡΑΜΜΑΤΙΣΜΟΣ

Περιγραφή Κουμπιών



ΠΕΡΙΓΡΑΦΗ ΚΟΥΜΠΙΩΝ

- 1. ΚΟΥΜΠΙ ΜΟΔΕ (Λειτουργίας)**
Εναλλάσσει μεταξύ των λειτουργιών ρύθμισης θερμοκρασίας/υγρασίας του ελεγκτή:
ON (ΕΝΕΡΓΟ), OFF (ΑΝΕΝΕΡΓΟ), TIMER (ΧΡΟΝΟΔΙΑΚΟΠΤΗΣ), ΑΥΤΟ (ΑΥΤΟΜΑΤΟ - 4 σκανδάλες) και ALARM (ΣΥΝΑΓΕΡΜΟΣ - 4 ρυθμίσεις).
- 2. ΚΟΥΜΠΙΑ UP / DOWN (Πάνω / Κάτω)**
Ρυθμίζουν τις τιμές της λειτουργίας στην οποία βρίσκεστε.
Το **UP** αυξάνει και το **DOWN** μειώνει την τιμή.
Πατήστε και τα δύο ταυτόχρονα για να απενεργοποιήσετε τις σκανδάλες (triggers).
- 3. ΚΟΥΜΠΙ LEAF (Φύλλο)**
Απενεργοποιεί την οθόνη ενώ τα προγράμματα συνεχίζουν να εκτελούνται στο παρασκήνιο.
Κρατήστε το πατημένο για **δύο δευτερόλεπτα** για να **κλειδώσετε ή να ξεκλειδώσετε** την οθόνη LCD.
- 4. PROBE TEMP (Θερμοκρασία Αισθητήρα)**
Εμφανίζει την **τρέχουσα θερμοκρασία** που μετράει ο αισθητήρας με καλώδιο.
Εμφανίζει **"- -"** αν δεν είναι συνδεδεμένος αισθητήρας.
- 5. CONTROLLER MODE (Λειτουργία Ελεγκτή)**
Δείχνει τη λειτουργία στην οποία βρίσκεται αυτή τη στιγμή ο ελεγκτής.
Πατώντας το κουμπί **MODE**, γίνεται εναλλαγή μεταξύ των διαθέσιμων λειτουργιών.

6. ΕΙΚΟΝΙΔΙΑ ΕΙΔΟΠΟΙΗΣΕΩΝ (ALERT ICONS)

Εμφανίζουν τις ειδοποιήσεις και τις καταστάσεις του ελεγκτή, όπως **συναγερμό** και **κλείδωμα οθόνης**.

7. ΥΓΡΑΣΙΑ ΑΙΣΘΗΤΗΡΑ (PROBE HUMIDITY)

Εμφανίζει την **τρέχουσα υγρασία** που μετράει ο ενσύρματος αισθητήρας. Εμφανίζει “--” αν δεν είναι συνδεδεμένος αισθητήρας.

8. ΤΑΧΥΤΗΤΑ ΑΝΕΜΙΣΤΗΡΑ (FAN SPEED)

Εμφανίζει την **τρέχουσα ταχύτητα λειτουργίας** του ανεμιστήρα ή την **προεπιλεγμένη ταχύτητα** εάν δεν είναι συνδεδεμένος ανεμιστήρας.

9. ΡΥΘΜΙΣΗ (SETTING)

Εμφανίζει την **τιμή που έχετε ορίσει** για την τρέχουσα λειτουργία. Πατώντας τα κουμπιά **UP** ή **DOWN**, αλλάζετε την τιμή.

ΠΕΡΙΓΡΑΦΗ ΛΕΙΤΟΥΡΓΙΑΣ (OPERATION DESCRIPTION)

ΡΥΘΜΙΣΗ MODE (MODE SETTING)

Πατώντας το κουμπί **MODE**, γίνεται εναλλαγή μεταξύ των διαθέσιμων λειτουργιών του ελεγκτή:

- **ON Mode (ΕΝΕΡΓΟ)**
- **OFF Mode (ΑΝΕΝΕΡΓΟ)**
- **TIMER Mode (ΧΡΟΝΟΔΙΑΚΟΠΤΗΣ)**
- **AUTO Mode (ΑΥΤΟΜΑΤΟ – 4 σκανδάλες)**
- **ALARM Settings (Ρυθμίσεις Συναγερμού – 4 επιλογές)**

ΛΕΙΤΟΥΡΓΙΑ ON (ON MODE)

Σε αυτή τη λειτουργία, ο ανεμιστήρας λειτουργεί **συνεχώς** για **θέρμανση** ή **ψύξη**, **ανεξάρτητα από τη θερμοκρασία ή την υγρασία**.

Χρησιμοποιήστε αυτή τη λειτουργία για να ορίσετε την **μέγιστη ένταση λειτουργίας του ανεμιστήρα** (από **0** έως **10**) όταν ενεργοποιούνται οι σκανδάλες (triggers).



ΛΕΙΤΟΥΡΓΙΑ OFF (OFF MODE)


Σε αυτή τη λειτουργία, ο ανεμιστήρας **δεν λειτουργεί, ανεξαρτήτως θερμοκρασίας ή υγρασίας.**

Πατώντας το κουμπί **UP** ή **DOWN**, αλλάζει η **φωτεινότητα της οθόνης**, με επιλογές:

1 / 2 / 3 / A3

Στη ρύθμιση **A3**, η φωτεινότητα θα μειωθεί αυτόματα στο **επίπεδο 1** αν δεν υπάρξει καμία ενέργεια για **30 δευτερόλεπτα.**

Για να αλλάξετε μονάδα μέτρησης θερμοκρασίας:

 Πατήστε **ταυτόχρονα** το κουμπί **UP** και το κουμπί **DOWN**
– για να αλλάξετε μεταξύ **Φαρενάιτ (°F)** και **Κελσίου (°C).**

ΛΕΙΤΟΥΡΓΙΑ TIMER (ΧΡΟΝΟΔΙΑΚΟΠΤΗΣ)

Σε αυτή τη λειτουργία, πατώντας τα κουμπιά **UP** ή **DOWN** ρυθμίζετε το χρονόμετρο.

Ο ανεμιστήρας θα αυξήσει σταδιακά την ταχύτητα μέχρι να φτάσει τη ρύθμιση της λειτουργίας **ON Mode**, και θα παραμείνει ενεργός μέχρι να λήξει ο χρονοδιακόπτης.

Θα ξεκινήσει να περιστρέφεται **5 δευτερόλεπτα μετά** τη ρύθμιση του χρονομέτρου.

Εάν αποχωρήσετε από τη λειτουργία **TIMER** ενώ είναι ενεργή, **παγώνει** προσωρινά μέχρι να επιστρέψετε ξανά στη λειτουργία.


ΛΕΙΤΟΥΡΓΙΑ AUTO: ΥΨΗΛΗ ΘΕΡΜΟΚΡΑΣΙΑ (HIGH TEMPERATURE)

Σε αυτή τη λειτουργία, πατώντας τα κουμπιά **UP** ή **DOWN**, ρυθμίζετε το **όριο υψηλής θερμοκρασίας** (trigger).

Ο ανεμιστήρας θα ενεργοποιηθεί εάν η θερμοκρασία που διαβάζει ο αισθητήρας **φτάσει ή ξεπεράσει αυτό το όριο.**

Ο ανεμιστήρας θα αυξήσει σταδιακά την ταχύτητά του μέχρι να φτάσει τη ρύθμιση της λειτουργίας **ON Mode.**

Εάν η θερμοκρασία πέσει κάτω από το όριο, ο ανεμιστήρας θα **απενεργοποιηθεί.**

 **Συμβουλή:** Κατά τη ρύθμιση ή όταν δεν χρησιμοποιείτε τη λειτουργία, **απενεργοποιήστε το trigger** πατώντας τα κουμπιά **UP** και **DOWN** **ταυτόχρονα.** Μπορείτε να ρυθμίσετε αυτό το όριο **χαμηλότερα από το όριο χαμηλής θερμοκρασίας** για να δημιουργήσετε ένα εύρος μέσα στο οποίο ο ανεμιστήρας θα είναι ενεργός.

ΛΕΙΤΟΥΡΓΙΑ AUTO: ΧΑΜΗΛΗ ΘΕΡΜΟΚΡΑΣΙΑ (LOW TEMPERATURE)

Σε αυτή τη λειτουργία, πατώντας τα κουμπιά **UP** ή **DOWN**, ρυθμίζετε το **όριο χαμηλής θερμοκρασίας**.

Ο ανεμιστήρας θα ενεργοποιηθεί εάν η θερμοκρασία που διαβάζει ο αισθητήρας **είναι ίση ή χαμηλότερη από το όριο**.

Ο ανεμιστήρας θα αυξήσει σταδιακά την ταχύτητα μέχρι να φτάσει τη ρύθμιση της λειτουργίας **ON Mode**.

Εάν η θερμοκρασία ανέβει **πάνω από το όριο**, ο ανεμιστήρας θα **απενεργοποιηθεί**.

✔ **Συμβουλή:** Κατά τη ρύθμιση ή όταν δεν χρησιμοποιείτε αυτή τη λειτουργία, **απενεργοποιήστε το trigger** πατώντας τα κουμπιά **UP** και **DOWN** ταυτόχρονα. Μπορείτε να ρυθμίσετε αυτό το trigger **υψηλότερα από το trigger υψηλής θερμοκρασίας**, ώστε να δημιουργηθεί ένα εύρος εντός του οποίου ο ανεμιστήρας θα είναι ενεργός.

✦ **Σημείωση:** Αυτό το trigger μπορεί να ενεργοποιηθεί **όσο βρίσκεστε στη λειτουργία AUTO**, ακόμα κι αν βλέπετε άλλη ρύθμιση trigger.

ΛΕΙΤΟΥΡΓΙΑ AUTO: ΥΨΗΛΗ ΥΓΡΑΣΙΑ (HIGH HUMIDITY)

Σε αυτή τη λειτουργία, πατώντας τα κουμπιά **UP** ή **DOWN**, ρυθμίζετε το **όριο υψηλής υγρασίας**.

Ο ανεμιστήρας θα ενεργοποιηθεί αν η υγρασία που μετρά ο αισθητήρας **είναι ίση ή υψηλότερη από το όριο**.

Ο ανεμιστήρας θα αυξήσει σταδιακά την ταχύτητά του μέχρι να φτάσει τη ρύθμιση της λειτουργίας **ON Mode**.

Εάν η υγρασία πέσει κάτω από το όριο, ο ανεμιστήρας θα **απενεργοποιηθεί**.

✔ **Συμβουλή:** Όταν δεν χρησιμοποιείτε αυτή τη λειτουργία κατά τη ρύθμιση, **απενεργοποιήστε το trigger** πατώντας **UP** και **DOWN** ταυτόχρονα. Μπορείτε να ρυθμίσετε αυτό το trigger **χαμηλότερα από το trigger χαμηλής υγρασίας** για να δημιουργήσετε ένα **εύρος υγρασίας** στο οποίο ο ανεμιστήρας θα είναι ενεργός.

ΛΕΙΤΟΥΡΓΙΑ AUTO: ΧΑΜΗΛΗ ΥΓΡΑΣΙΑ (LOW HUMIDITY)

Σε αυτή τη λειτουργία, πατώντας τα κουμπιά **UP** ή **DOWN**, ρυθμίζετε το **όριο χαμηλής υγρασίας**.

Ο ανεμιστήρας θα ενεργοποιηθεί αν η υγρασία που μετρά ο αισθητήρας **είναι ίση ή χαμηλότερη από το όριο**.

Ο ανεμιστήρας θα αυξήσει σταδιακά την ταχύτητα μέχρι να φτάσει τη ρύθμιση της λειτουργίας **ON Mode**.

Εάν η υγρασία ανέβει **πάνω από το όριο**, ο ανεμιστήρας θα **απενεργοποιηθεί**.

✔ **Συμβουλή:** Κατά τη ρύθμιση ή όταν δεν χρησιμοποιείτε αυτή τη λειτουργία, **απενεργοποιήστε το trigger** πατώντας ταυτόχρονα τα κουμπιά **UP** και **DOWN**. Μπορείτε να ρυθμίσετε αυτό το trigger **πάνω από το όριο υψηλής υγρασίας**, ώστε να δημιουργήσετε ένα **εύρος ενεργοποίησης του ανεμιστήρα**.

✦ **Σημείωση:** Αυτό το trigger μπορεί να ενεργοποιηθεί **όσο βρίσκεστε στη λειτουργία AUTO**, ακόμη κι αν βλέπετε άλλη ρύθμιση trigger.

ΡΥΘΜΙΣΗ ΣΥΝΑΓΕΡΜΟΥ: ΥΨΗΛΗ ΘΕΡΜΟΚΡΑΣΙΑ (ALARM SETTING: HIGH TEMPERATURE)

Σε αυτή τη λειτουργία, πατώντας τα κουμπιά **UP** και **DOWN**, ρυθμίζετε **όριο συναγερμού για υψηλή θερμοκρασία**.

Ο συναγερμός θα **χτυπήσει** και το εικονίδιο του θα **αναβοσβήσει**, εάν η θερμοκρασία που διαβάζει ο αισθητήρας **υπερβεί το καθορισμένο όριο**.


Για να **ενεργοποιηθεί** ο συναγερμός, πρέπει να **εγκαταλείψετε τη λειτουργία ALARM** (να επιστρέψετε σε άλλη λειτουργία).

Ο συναγερμός θα **σταματήσει** αν:

- η θερμοκρασία πέσει **κάτω από το όριο**, ή
- πατήσετε **οποιοδήποτε κουμπί**, ή
- κρατήσετε πατημένα τα κουμπιά **UP και DOWN** ταυτόχρονα για να τον απενεργοποιήσετε χειροκίνητα.

ΣΥΜΠΛΗΡΩΜΑ ΣΤΗ ΡΥΘΜΙΣΗ ΥΨΗΛΗΣ ΘΕΡΜΟΚΡΑΣΙΑΣ

Μπορείτε να ρυθμίσετε αυτόν τον συναγερμό **κάτω από το όριο της χαμηλής θερμοκρασίας**, ώστε να δημιουργήσετε ένα **εύρος λειτουργίας**.

 **Σημείωση:** Οι **συναγερμοί μπορούν να ενεργοποιηθούν μόνο** όταν βρίσκεστε στη λειτουργία **AUTO, ON ή TIMER**.

Για να ενεργοποιηθεί ο συναγερμός, **αφήστε τη λειτουργία ALARM** (π.χ. αλλάξτε σε άλλη λειτουργία).

ΡΥΘΜΙΣΗ ΣΥΝΑΓΕΡΜΟΥ: ΧΑΜΗΛΗ ΘΕΡΜΟΚΡΑΣΙΑ (ALARM SETTING: LOW TEMPERATURE)


Σε αυτή τη λειτουργία, πατώντας τα κουμπιά **UP** και **DOWN**, ρυθμίζετε ένα **όριο συναγερμού για χαμηλή θερμοκρασία**.

Ο συναγερμός θα **χτυπήσει** και το **εικονίδιο συναγερμού θα αναβοσβήσει**, εάν η θερμοκρασία που διαβάζει ο αισθητήρας **πέσει κάτω από το καθορισμένο όριο**.

Για να **ενεργοποιηθεί** ο συναγερμός, πρέπει να **βγείτε από τη λειτουργία ALARM** (επιστρέψτε σε AUTO, ON ή TIMER).

Ο συναγερμός θα **σταματήσει** όταν:

- η θερμοκρασία **ανέβει πάνω από το όριο**, ή
- πατήσετε **οποιοδήποτε κουμπί**, ή
- πατήσετε παρατεταμένα τα κουμπιά **UP και DOWN** ταυτόχρονα για να τον απενεργοποιήσετε χειροκίνητα.

 Μπορείτε να ρυθμίσετε αυτόν τον συναγερμό **πάνω από το όριο της υψηλής θερμοκρασίας** για να δημιουργήσετε ένα **εύρος λειτουργίας**.

Γενική Σημείωση:

Οι συναγερμοί μπορούν να ενεργοποιηθούν μόνο όταν ο ελεγκτής βρίσκεται σε μία από τις εξής λειτουργίες:

AUTO, ON, ή TIMER.

Για να ενεργοποιηθεί ο συναγερμός, αφήστε τη λειτουργία **ALARM** (επιστρέψτε σε άλλη λειτουργία για "οπλισμό" του ελεγκτή).

ΡΥΘΜΙΣΗ ΣΥΝΑΓΕΡΜΟΥ: ΥΨΗΛΗ ΥΓΡΑΣΙΑ (ALARM SETTING: HIGH HUMIDITY)

Σε αυτή τη λειτουργία, πατώντας τα κουμπιά **UP** και **DOWN**, ρυθμίζετε ένα όριο συναγερμού για υψηλή υγρασία.


Ο συναγερμός θα χτυπήσει και το εικονίδιο συναγερμού θα αναβοσβήσει, εάν η υγρασία που διαβάζει ο αισθητήρας υπερβεί το καθορισμένο όριο.

Για να ενεργοποιηθεί ο συναγερμός, πρέπει να βγείτε από τη λειτουργία

ALARM.

Ο συναγερμός θα απενεργοποιηθεί όταν:

- η υγρασία πέσει κάτω από το όριο, ή
- πατήσετε οποιοδήποτε κουμπί, ή
- πατήσετε παρατεταμένα τα κουμπιά **UP** και **DOWN** ταυτόχρονα.

 Μπορείτε να ρυθμίσετε αυτόν τον συναγερμό κάτω από το όριο χαμηλής υγρασίας για να δημιουργήσετε εύρος λειτουργίας.

ΡΥΘΜΙΣΗ ΣΥΝΑΓΕΡΜΟΥ: ΧΑΜΗΛΗ ΥΓΡΑΣΙΑ (ALARM SETTING: LOW HUMIDITY)

Σε αυτή τη λειτουργία, πατώντας τα κουμπιά **UP** και **DOWN**, ρυθμίζετε ένα όριο συναγερμού για χαμηλή υγρασία.

Ο συναγερμός θα χτυπήσει και το εικονίδιο συναγερμού θα αναβοσβήσει, εάν η υγρασία που διαβάζει ο αισθητήρας πέσει κάτω από το καθορισμένο όριο.

Για να ενεργοποιηθεί ο συναγερμός, πρέπει να αφήσετε τη λειτουργία **ALARM** (να μεταβείτε σε **AUTO, ON** ή **TIMER**).

Ο συναγερμός θα απενεργοποιηθεί όταν:

- η υγρασία ανέβει πάνω από το όριο, ή
- πατήσετε οποιοδήποτε κουμπί, ή
- πατήσετε παρατεταμένα τα κουμπιά **UP** και **DOWN** για χειροκίνητη απενεργοποίηση.

ΟΛΟΚΛΗΡΩΣΗ ΡΥΘΜΙΣΗΣ ΣΥΝΑΓΕΡΜΟΥ: ΧΑΜΗΛΗ ΥΓΡΑΣΙΑ

Μπορείτε επίσης να απενεργοποιήσετε τον συναγερμό κρατώντας πατημένα τα κουμπιά **UP** και **DOWN** ταυτόχρονα.

Μπορείτε να ρυθμίσετε αυτόν τον συναγερμό πάνω από το όριο υψηλής υγρασίας, ώστε να δημιουργήσετε ένα εύρος λειτουργίας.

 **Σημείωση:** Οι συναγερμοί μπορούν να ενεργοποιηθούν μόνο όταν ο ελεγκτής βρίσκεται σε λειτουργία **AUTO**, **ON**, ή **TIMER**.

Για να «οπλίσετε» τον ελεγκτή, βγείτε από τη λειτουργία **ALARM**.

ΕΠΙΛΟΓΗ ΜΟΝΑΔΑΣ ΘΕΡΜΟΚΡΑΣΙΑΣ: FAHRENHEIT ή CELSIUS

Για να αλλάξετε τη μονάδα μέτρησης θερμοκρασίας μεταξύ **Φαρενάιτ (°F)** και **Κελσίου (°C)**:

1. Θέστε τον ελεγκτή στη λειτουργία **OFF**.
 2. Πατήστε ταυτόχρονα τα κουμπιά **UP** και **DOWN** για εναλλαγή μεταξύ °F και °C.
-

ΡΥΘΜΙΣΗ ΦΩΤΕΙΝΟΤΗΤΑΣ ΟΘΟΝΗΣ (DISPLAY BRIGHTNESS)

Για να ρυθμίσετε τη φωτεινότητα της οθόνης:

1. Θέστε τον ελεγκτή στη λειτουργία **OFF**.
 2. Πατήστε το κουμπί **UP** για να αυξήσετε ή το **DOWN** για να μειώσετε τη φωτεινότητα.
 3. Τα διαθέσιμα επίπεδα είναι: **1 / 2 / 3 / A3**
 - ο Στη ρύθμιση **A3**, η οθόνη θα χαμηλώσει αυτόματα στο επίπεδο **1** μετά από **30 δευτερόλεπτα αδράνειας**.
-

ΚΛΕΙΔΩΜΑ ΕΛΕΓΚΤΗ (CONTROLLER LOCK)

Για να κλειδώσετε τον ελεγκτή και να αποτρέψετε τυχαίες αλλαγές ρυθμίσεων:

- Κρατήστε πατημένο το κουμπί **LEAF** για **3 ή περισσότερα δευτερόλεπτα**.

Όταν η οθόνη είναι κλειδωμένη:

- Δεν μπορείτε να αλλάξετε λειτουργίες ή ρυθμίσεις μέχρι να την ξεκλειδώσετε.

ECO MODE (ΟΙΚΟΝΟΜΙΚΗ ΛΕΙΤΟΥΡΓΙΑ ΟΘΟΝΗΣ)

Για να **απενεργοποιήσετε την οθόνη LCD**, πατήστε το κουμπί **LEAF**.

Ενώ η οθόνη είναι απενεργοποιημένη:

- Όλα τα **προγράμματα**, οι **ρυθμίσεις** και οι **συναγερμοί** συνεχίζουν να λειτουργούν **στο παρασκήνιο**.
- Μπορείτε να ενεργοποιήσετε τη λειτουργία **ECO** ακόμα και όταν ο ελεγκτής είναι **κλειδωμένος**.

Για να **εξέλθετε από το ECO Mode**, πατήστε **οποιοδήποτε κουμπί**.

✦ Αν ο ελεγκτής είναι κλειδωμένος, μπορείτε **μόνο να τον θέσετε σε ECO Mode**.

Για να **ξεκλειδώσετε τον ελεγκτή**, **κρατήστε πατημένο το κουμπί LEAF για 3 ή περισσότερα δευτερόλεπτα**.

ΕΙΚΟΝΙΔΙΑ ΕΙΔΟΠΟΙΗΣΕΩΝ (ALERT ICONS)

Στην **πάνω αριστερή γωνία της οθόνης** εμφανίζονται τα εικονίδια ειδοποιήσεων.

Τα εικονίδια μπορεί να **αναβοσβήνουν** όταν ο ελεγκτής ενεργοποιεί μια ειδοποίηση ή **ενεργοποιείται κάποιος συναγερμός ή λειτουργία**.



 **ΕΙΔΟΠΟΙΗΣΗ ΚΛΕΙΔΩΜΑΤΟΣ ΟΘΟΝΗΣ (DISPLAY LOCK ALERT)**

Αυτό το εικονίδιο εμφανίζεται όταν ο ελεγκτής έχει κλειδωθεί.

Το εικονίδιο θα **αναβοσβήσει** για να σας ειδοποιήσει ότι ο ελεγκτής είναι κλειδωμένος, εάν προσπαθήσετε να αλλάξετε λειτουργία ή ρυθμίσεις.

 **ΕΙΔΟΠΟΙΗΣΗ ΣΥΝΑΓΕΡΜΟΥ ΥΓΡΑΣΙΑΣ (HUMIDITY ALARM ALERT)**

Αυτό το εικονίδιο θα **αναβοσβήσει** όταν ενεργοποιηθεί ο συναγερμός **υψηλής ή χαμηλής υγρασίας**.

 **ΕΙΔΟΠΟΙΗΣΗ ΣΥΝΑΓΕΡΜΟΥ ΘΕΡΜΟΚΡΑΣΙΑΣ (TEMPERATURE ALARM ALERT)**

Αυτό το εικονίδιο θα **αναβοσβήσει** όταν ενεργοποιηθεί ο συναγερμός **υψηλής ή χαμηλής θερμοκρασίας**.

 **ΕΙΔΟΠΟΙΗΣΗ ΕΛΕΓΧΟΥ ΑΝΕΜΙΣΤΗΡΑ (CHECK FAN ALERT)**

Αυτό το εικονίδιο θα **αναβοσβήσει** όταν ο αισθητήρας του ανεμιστήρα εντοπίσει **παρέμβαση ή πρόβλημα στη λειτουργία**.

 Ελέγξτε τον ανεμιστήρα για πιθανά προβλήματα.

Αν ο ανεμιστήρας **δεν θερμαίνεται**, ανατρέξτε στη σελίδα της εγγύησης για πληροφορίες αντικατάστασης.