

cecotec

CEC-08261



Σόμπα Υγραερίου

ΟΔΗΓΙΕΣ ΑΣΦΑΛΕΙΑΣ

Διαβάστε προσεκτικά τις παρακάτω οδηγίες πριν χρησιμοποιήσετε το προϊόν. Φυλάξτε αυτό το εγχειρίδιο για μελλοντική αναφορά ή για νέους χρήστες.

- Αυτή η συσκευή έχει σχεδιαστεί αποκλειστικά για οικιακή χρήση και δεν επιτρέπεται η χρήση της σε μπαρ, εστιατόρια, φάρμες, ξενοδοχεία, μοτέλ και γραφεία. Μην τη χρησιμοποιείτε για βιομηχανικούς ή εμπορικούς σκοπούς.
- Μην χρησιμοποιείτε τη συσκευή αν δεν λειτουργεί σωστά.
- Χρησιμοποιείτε μόνο τα αέρια που αναφέρονται για αυτή τη συσκευή.
- Μην εισάγετε ή εμποδίζετε τις αεραγωγούς.
- Η συντήρηση και οι επισκευές του προϊόντος πρέπει να γίνονται από εξειδικευμένο προσωπικό. Κάντε ετήσιο έλεγχο για να διασφαλίσετε ασφαλή λειτουργία και να ανιχνεύσετε τυχόν πιθανές βλάβες.
- Μην ενεργοποιείτε το προϊόν κοντά σε τοίχους, κουρτίνες ή έπιπλα και μην τοποθετείτε κανένα αντικείμενο πάνω του ενώ είναι σε λειτουργία. Τοποθετήστε πάντα τη συσκευή στραμμένη προς το κέντρο του δωματίου.
- Μην αφαιρείτε την προστασία από το θερμαντικό στοιχείο, καθώς μπορεί να προκαλέσει εγκαύματα ή να υπάρξει κίνδυνος πυρκαγιάς.
- Χρησιμοποιείτε τη συσκευή σε καλά αεριζόμενους χώρους. Δεν πρέπει να χρησιμοποιείτε αυτή τη συσκευή σε ψηλούς ορόφους, υπόγεια, μπάνια, υπνοδωμάτια, σκάφη, οχήματα αναψυχής όπως τροχόσπιτα και αυτοκινούμενα.
- Συνιστάται να χρησιμοποιείτε τη συσκευή σε δωμάτιο τουλάχιστον 85 m³ για σαλόνια και 43 m³ για τα υπόλοιπα δωμάτια. Η ελάχιστη επιφάνεια αερισμού είναι 11,000 mm².
- • Μην μετακινείτε τη συσκευή ενώ είναι σε λειτουργία, οι κτυπήματα και οι χτυπήματα μπορεί να ενεργοποιήσουν το σύστημα ασφαλείας.
- • Πραγματοποιήστε δοκιμή διαρροής πριν χρησιμοποιήσετε το προϊόν για πρώτη φορά και κάθε φορά που αλλάζετε την φιάλη βουτανίου.
- • Μην κάνετε ποτέ τη δοκιμή διαρροής με ζωντανή φλόγα.
- • Κλείστε την βαλβίδα της φιάλης όταν το προϊόν δεν λειτουργεί.
- • Αυτή η συσκευή απαιτεί σωλήνα και ρυθμιστή, συμβουλευτείτε τον προμηθευτή αερίου σας.
- • Μην στρίβετε, διπλώνετε, τεντώνετε ή βλάπτετε τον σωλήνα. Προστατέψτε τον από κοφτερές άκρες και πηγές θερμότητας. Μην επιτρέπετε να αγγίζει ζεστές επιφάνειες.
- • Επιθεωρείτε τον σωλήνα τακτικά για εμφανείς ζημιές. Αν έχει ζημιές, πρέπει να τον αντικαταστήσετε με νέο.
- • Μην προσπαθήσετε να επισκευάσετε τη συσκευή μόνοι σας. Επικοινωνήστε με την επίσημη Υπηρεσία Τεχνικής Υποστήριξης της Cecotec για οποιαδήποτε αμφιβολία.
- • Η προστασία αυτής της συσκευής προορίζεται για την αποφυγή κινδύνου πυρκαγιάς ή τραυματισμών από εγκαύματα και καμία μέρος αυτής δεν πρέπει να αφαιρεθεί μόνιμα. ΔΕΝ ΠΑΡΕΧΕΙ ΠΛΗΡΗ ΠΡΟΣΤΑΣΙΑ ΓΙΑ ΜΙΚΡΑ ΠΑΙΔΙΑ Ή ΑΤΟΜΑ ΜΕ ΑΝΑΠΗΡΙΑ.
- • Σε περίπτωση διαρροής αερίου, η παροχή αερίου της συσκευής πρέπει να κλείσει στην βαλβίδα του δοχείου αερίου ή, στην περίπτωση σταθερών συσκευών, στην διπλανή βαλβίδα απομόνωσης.

- • Διαβάστε τις οδηγίες πριν χρησιμοποιήσετε αυτή τη συσκευή. Χρησιμοποιείτε την μόνο σε καλά αεριζόμενο χώρο. Μην την χρησιμοποιείτε σε οχήματα αναψυχής όπως τροχόσπιτα και αυτοκινούμενα.
- • Είναι απαραίτητο να αποσυνδέσετε τη συσκευή από το δοχείο μέσω της βαλβίδας κοπής του δοχείου LPG. Είναι απαραίτητο να αποφεύγετε να στρίβετε τον εύκαμπτο σωλήνα ή τη μάνικα της συσκευής.
- • Απαιτείται περιοδικός έλεγχος του εύκαμπτου σωλήνα ή της μάνικας και, εάν χρειαστεί, να γίνει αντικατάσταση.
- • Η αλλαγή του δοχείου LPG θα πρέπει να πραγματοποιείται σε ατμόσφαιρα χωρίς φλόγες και κινδύνους έκρηξης.
- • Η συσκευή δεν πρέπει να χρησιμοποιείται από παιδιά από 0 έως 8 ετών.
- • Αυτό το ηλεκτρικό προϊόν μπορεί να χρησιμοποιηθεί από παιδιά άνω των 8 ετών εφόσον είναι συνεχώς επιτηρούμενα.
- • Αυτό το προϊόν μπορεί να χρησιμοποιηθεί από άτομα με μειωμένες σωματικές, αισθητηριακές ή ψυχικές ικανότητες, ή με έλλειψη εμπειρίας και γνώσης εφόσον είναι επιτηρούμενα ή έχουν λάβει οδηγίες σχετικά με τη ασφαλή χρήση της συσκευής και κατανοούν τους κινδύνους που αυτή συνεπάγεται.
- • Επιτηρείτε τα παιδιά για να βεβαιωθείτε ότι δεν παίζουν με το προϊόν. Είναι απαραίτητο να δίνεται αυστηρή επιτήρηση αν το προϊόν χρησιμοποιείται από ή κοντά σε παιδιά.

1. ΜΕΡΗ ΚΑΙ ΣΥΝΘΕΣΗ

Εικ. 1

- Άνω πάνελ
- Αριστερό πάνελ
- Δεξί πάνελ
- Πίσω πάνελ
- Ρόδες
- Πίνακας ελέγχου Εικ. 2
- Ρύθμιση αερίου
- Θέση 1 (χαμηλή)
- Θέση 2 (υψηλή)
- Κουμπί ανάφλεξης
- Επιλογέας αερίου
- **ΣΗΜΕΙΩΣΗ:**

Η γραφική απεικόνιση σε αυτό το εγχειρίδιο είναι σχηματική και μπορεί να μην αντιστοιχεί ακριβώς στο προϊόν.

2. ΠΡΙΝ ΤΗ ΧΡΗΣΗ

- Αυτή η συσκευή είναι συσκευασμένη με τρόπο που να την προστατεύει κατά τη μεταφορά. Αφαιρέστε τη συσκευή από το κουτί και απομακρύνετε όλα τα υλικά συσκευασίας. Μπορείτε να κρατήσετε το αρχικό κουτί και άλλα υλικά συσκευασίας σε ασφαλές μέρος, ώστε να αποφευχθεί η ζημιά στη συσκευή αν χρειαστεί να την μεταφέρετε στο μέλλον. Αν θέλετε να απορρίψετε την αρχική συσκευασία, βεβαιωθείτε ότι έχετε ανακυκλώσει σωστά όλα τα μέρη.

- Βεβαιωθείτε ότι όλα τα μέρη και τα εξαρτήματα περιλαμβάνονται και είναι σε καλή κατάσταση. Εάν λείπει κάποιο ή δεν είναι σε καλή κατάσταση, επικοινωνήστε αμέσως με την επίσημη υπηρεσία υποστήριξης της Cecotec.
- Ο ρυθμιστής αερίου και ο συνδετικός σωλήνας δεν περιλαμβάνονται στο προϊόν.
- Ο ρυθμιστής πίεσης είναι ρυθμισμένος για 28-30 mbar, 37 mbar ή 50 mbar. Ο ρυθμιστής αερίου πρέπει να εγκαθίσταται σύμφωνα με τους ειδικούς κανονισμούς για το αέριο (βλ. τεχνικές προδιαγραφές) και να πληροί το πρότυπο EN16129.
- Ο σωλήνας πρέπει να πληροί το πρότυπο EN16436. Η μέγιστη μήκος του σωλήνα δεν πρέπει να υπερβαίνει τα 0,5 m.
- Περιεχόμενο κουτιού
- Θερμαντήρας αερίου
- Άνω πάνελ/πίσω πάνελ
- 5 ρόδες
- Βίδες
- Εγκαταστατικό εργαλείο (κατσαβίδι και κλειδί)
- Αυτό το εγχειρίδιο χρήσης

• 3. ΛΕΙΤΟΥΡΓΙΑ

- Τοποθέτηση της συσκευής. Εικ. 3
- Η συσκευή πρέπει πάντα να τοποθετείται στο δάπεδο, σε επίπεδη επιφάνεια και μακριά από τοίχους. Κάθε φορά που η συσκευή είναι σε λειτουργία, το θερμαντικό στοιχείο πρέπει να είναι στραμμένο προς το κέντρο του δωματίου. Υλικά που θα μπορούσαν να προκαλέσουν ανάφλεξη πρέπει να είναι τοποθετημένα μακριά από τη συσκευή:
- Η συσκευή πρέπει να απέχει 0,5 m ή περισσότερο από τους τοίχους του δωματίου.
- Η μπροστινή πλευρά της συσκευής (το θερμαντικό στοιχείο) πρέπει να έχει ελάχιστη απόσταση 2 μέτρα.
- Αερισμός
Στο δωμάτιο όπου χρησιμοποιείται η συσκευή, απαιτείται επαρκής αερισμός για την σωστή απομάκρυνση των παραπροϊόντων καύσης που παράγονται κατά τη διάρκεια της λειτουργίας.
- Εγκατάσταση του θερμαντήρα αερίου
- Τοποθετήστε τη συσκευή στραμμένη προς το κέντρο του δωματίου, τηρώντας τα μέτρα ασφαλείας που αναφέρονται στην εικόνα 3.
- Ανοίξτε τα πάνελ, πρώτα το κάτω πάνελ, μετά το άνω πάνελ και τέλος τα πλάγια πάνελ. Στερεώστε τα πάνελ σύμφωνα με την εικόνα 4.
- Διπλώστε το πίσω πάνελ και εγκαταστήστε το σύμφωνα με την εικόνα 5.
- Όταν τα πάνελ είναι στη θέση τους, τοποθετήστε τις ρόδες.
- Τοποθετήστε τη φιάλη αερίου στο πίσω μέρος του θερμαντήρα αερίου, έτσι ώστε η έξοδος της βαλβίδας να στραφεί προς τα έξω.
- Συνδέστε τον σωλήνα στην έξοδο αερίου του καυστήρα και ασφαλίστε τον με σφιγκτήρα.
- Συνδέστε τον σωλήνα στη ρυθμιστική βαλβίδα αερίου και ασφαλίστε τον με σφιγκτήρα.
- Τοποθετήστε τη κατάλληλη ρυθμιστική βαλβίδα στη φιάλη αερίου.

Οδηγίες Ενεργοποίησης

Ο θερμαντήρας αερίου μπορεί να ρυθμιστεί σε δύο διαφορετικές θέσεις: 1- (χαμηλή), 2- (υψηλή). Λειτουργία ανάφλεξης: πιεζοηλεκτρική ανάφλεξη.

1. Γυρίστε την βαλβίδα της φιάλης και ανοίξτε την κατά μία και μισή στροφή.
2. Πατήστε και γυρίστε τον επιλογέα στη θέση 1 (χαμηλή) και κρατήστε τον για 10 δευτερόλεπτα.
3. Με τον επιλογέα του αερίου πατημένο, πατήστε μία ή δύο φορές το κουμπί ανάφλεξης μέχρι να ανάψει το πιλοτικό φως (στην κάτω πλευρά του καυστήρα). Κρατήστε τον επιλογέα για επιπλέον 10-15 δευτερόλεπτα. Αφήστε τον επιλογέα και αν η φλόγα σβήσει, επαναλάβετε την παραπάνω διαδικασία.
4. Μόλις ο θερμαντήρας είναι ενεργοποιημένος στη θέση 1- (χαμηλή), γυρίστε τον επιλογέα στη θέση 2- (υψηλή) για να ανάψει ο δεύτερος ή τρίτος πίνακας.
5. Για να σβήσετε τον θερμαντήρα, γυρίστε τον επιλογέα στο ελάχιστο και κλείστε εντελώς τη βαλβίδα της φιάλης (δεξιόστροφα). Ο θερμαντήρας αερίου μπορεί να σβήσει μόνο κλείνοντας τη βαλβίδα της φιάλης. Δεν μπορεί να σβήσει μόνο με τη χρήση του επιλογέα αερίου.

Δοκιμή Σφράγισης:

Αυτή η δοκιμή θα πρέπει να διεξάγεται σε καλά αεριζόμενο χώρο, όπου δεν υπάρχει ανοιχτή φωτιά ή άλλη πηγή ανάφλεξης.

1. Όταν ο ρυθμιστής είναι συνδεδεμένος στη φιάλη αερίου, ανοίξτε το αέριο γυρίζοντας την βαλβίδα της φιάλης κατά μία και μισή στροφή δεξιόστροφα.
2. Καθαρίστε τις συνδέσεις του σωλήνα, τη σύνδεση του σωλήνα με τη βαλβίδα, τη σύνδεση του ρυθμιστή με τη φιάλη και τη βαλβίδα της φιάλης με ένα διάλυμα 50/50 απορρυπαντικού και νερού.
3. Η εμφάνιση φυσαλίδων είναι ένδειξη διαρροής.

ΣΕ ΠΕΡΙΠΤΩΣΗ ΔΙΑΡΡΟΗΣ, ΑΚΟΛΟΥΘΗΣΤΕ ΤΙΣ ΠΑΡΑΚΑΤΩ

ΟΔΗΓΙΕΣ:

1. Κλείστε τη βαλβίδα της φιάλης (δεξιόστροφα).
2. Αφαιρέστε τον ρυθμιστή από τη φιάλη αερίου και μεταφέρετέ τον σε ανοιχτό, καλά αεριζόμενο χώρο.
3. Επικοινωνήστε με τον προμηθευτή ή τον διανομέα αερίου για βοήθεια.

ΕΑΝ ΔΕΝ ΕΝΤΟΠΙΣΤΕΙ ΚΑΜΙΑ ΔΙΑΡΡΟΗ, ΑΚΟΛΟΥΘΗΣΤΕ ΤΑ ΠΑΡΑΚΑΤΩ ΒΗΜΑΤΑ:

1. Αφού ολοκληρωθεί σωστά η δοκιμή σφράγισης, τοποθετήστε το πίσω πάνελ στον θερμαντήρα. Μπορεί να χρειαστεί να γυρίσετε ελαφρώς τη φιάλη, ώστε ο ρυθμιστής και ο σωλήνας να τοποθετηθούν σωστά μέσα στο πίσω πάνελ, χωρίς να στραβώσουν οι σωλήνες.
2. Εκτελέστε μηνιαία συντήρηση για να διασφαλίσετε ότι καμία από τις συνδέσεις δεν διαρρέει αέρα.

Προειδοποίηση

- Εάν παρατηρήσετε διαρροή, μην χρησιμοποιείτε τον θερμαντήρα.
- Για τη δοκιμή σφράγισης, μην χρησιμοποιείτε ανοιχτή φωτιά.
- Μην χρησιμοποιείτε ηλεκτρικές συσκευές σε περίπτωση διαρροής αερίου.
Σημείωση: Ο θερμαντήρας είναι εξοπλισμένος με μια σειρά ασφαλιστικών μηχανισμών, οι οποίοι απενεργοποιούν τον θερμαντήρα σε περίπτωση κινδύνου. Σε περίπτωση τυχαίας διακοπής της φλόγας, ο θερμαντήρας αερίου

απενεργοποιείται αυτόματα. Αυτοί οι μηχανισμοί θα απενεργοποιήσουν τον θερμαντήρα αν ανατραπεί. Εάν συμβεί αυτό, επαναφέρετε τον θερμαντήρα σε όρθια θέση, ελέγξτε αν είναι εμφανώς κατεστραμμένος και περιμένετε 5-10 λεπτά πριν προσπαθήσετε να τον ανάψετε ξανά. Αυτοί οι μηχανισμοί λειτουργούν ακόμη και αν ο θερμαντήρας είναι χτυπημένος.

ΠΡΟΕΙΔΟΠΟΙΗΣΗ: Κατά την πρώτη ανάφλεξη του θερμαντήρα, μπορεί να χρειαστεί να κρατήσετε τον επιλογέα αερίου πατημένο για περισσότερο χρόνο από το συνηθισμένο, ώστε το αέριο να φτάσει στο κύκλωμα της πιλοτικής φλόγας.

Αντικατάσταση Φιάλης

Πριν από την αντικατάσταση ή την αφαίρεση της φιάλης, γυρίστε τη βαλβίδα της φιάλης δεξιόστροφα στη μέγιστη θέση και αφήστε τον θερμαντήρα να κρυώσει εντελώς. Μην προσπαθήσετε να αφαιρέσετε τον ρυθμιστή εάν ο θερμαντήρας είναι σε λειτουργία.

4. ΚΑΘΑΡΙΣΜΟΣ ΚΑΙ ΣΥΝΤΗΡΗΣΗ

- Πριν από τη συντήρηση και τον καθαρισμό, κλείστε την παροχή αερίου στον θερμαντήρα και αφήστε τον να κρυώσει. Μην προσπαθείτε να καθαρίσετε τον θερμαντήρα όταν είναι σε λειτουργία.
- Ο θερμαντήρας θα πρέπει να ελέγχεται ετησίως από εξειδικευμένο προσωπικό για να διασφαλίζεται η ασφαλής λειτουργία και να εντοπίζονται τυχόν βλάβες.
- Εάν παρουσιαστεί βλάβη κατά τη χρήση, σταματήστε να χρησιμοποιείτε τον θερμαντήρα και επικοινωνήστε με τον προμηθευτή σας για συμβουλές.
- Καθαρίζετε τακτικά την εξωτερική επιφάνεια και τον αποθηκευτικό χώρο του θερμαντήρα για να αφαιρέσετε τη συγκεντρωμένη σκόνη και τα χνούδια από τις κεραμικές επιφάνειες.
- Μην χρησιμοποιείτε ακατέργαστα προϊόντα καθαρισμού για τον καθαρισμό του θερμαντήρα.
- Ελέγξτε την πιλοτική φλόγα κατά τη διάρκεια της λειτουργίας. Πρέπει να είναι συνεχώς αναμμένη. Εάν αναβοσβήνει ή η φλόγα είναι κίτρινη, ελέγξτε εάν ο θερμαντήρας λειτουργεί σωστά.
- Εάν χρειαστεί να αντικατασταθούν κάποια μέρη, πρέπει να αντικαθίστανται μόνο με γνήσια μέρη του κατασκευαστή. Η χρήση λανθασμένων ή αναγκαίων μερών μπορεί να είναι επικίνδυνη και να οδηγήσει σε απώλεια εγγύησης.
Εάν δεν χρησιμοποιείτε τον θερμαντήρα, συνιστάται να τον καλύψετε ή να τον αποθηκεύσετε σε χαρτονένιο κουτί για να μειώσετε τη συσσώρευση βρωμιάς

5. ΕΠΙΛΥΣΗ ΠΡΟΒΛΗΜΑΤΩΝ

Ο θερμαντήρας δεν ανάβει:

- Ελέγξτε αν η φιάλη αερίου είναι γεμάτη.
- Ελέγξτε αν ο ρυθμιστής είναι σωστά ρυθμισμένος και αν η βαλβίδα της φιάλης είναι ανοιχτή.
- Ακολουθήστε τις οδηγίες.
Εάν το πρόβλημα προκύψει μετά την αντικατάσταση της φιάλης, αυτό μπορεί να οφείλεται σε:

- Αέρας στη φιάλη. Πατήστε και κρατήστε πατημένο το κουμπί του ρυθμιστή αερίου μέχρι να ανάψει η πιλοτική φλόγα. Μεταβείτε στη ρύθμιση (υψηλή).
- Η φιάλη μπορεί να έχει ψυχθεί. Αφήστε τη φιάλη να φτάσει σε θερμοκρασία δωματίου πριν ανάψετε τον θερμαντήρα.

Ο θερμαντήρας σβήνει μόνος του:

- Εάν ο θερμαντήρας σβήσει κατά τη διάρκεια συνεχούς λειτουργίας, επαναλάβετε τη διαδικασία σύμφωνα με τις οδηγίες.
- Εάν σβήσει μετά από περίπου 30 λεπτά, αυτό σημαίνει ότι χρησιμοποιείται σε κακώς αεριζόμενο χώρο. Ανοίξτε ένα παράθυρο ή μια πόρτα για αερισμό και προσπαθήστε να τον ανάψετε ξανά.
- Κατά τη λειτουργία, αποφύγετε τις κρούσεις στον θερμαντήρα. Μην μετακινείτε τον θερμαντήρα όταν είναι σε λειτουργία. Η ασφάλεια κατά της ανατροπής μπορεί να ενεργοποιηθεί και να σβήσει τον θερμαντήρα.

6. ΤΕΧΝΙΚΕΣ ΠΡΟΔΙΑΓΡΑΦΕΣ

Μοντέλο: Ready Warm 4200 BlueFlame Foldable

Αναφορά προϊόντος: 08261

Μέγεθος φιάλης: 15 Kg

Ονομαστική θερμική ισχύς (KW):

Συνολικά 4.2

Ελάχιστη 1.8

Κατανάλωση αερίου (g/h) (συνολικά):

Μέγιστη 300

Ελάχιστη 120

Τύπος καυστήρα: Ατμοσφαιρικός κεραμικός καυστήρας

Αναφλεξιμότητα: Πιεζοηλεκτρική αναφλεξιμότητα

Τύπος συσκευής: A1AS

Κατηγορία συσκευής:

Κατηγορία συσκευής: I

3+(28-30/37) I

38/P(30) I

38/P(37) I

38/P(50)

Τύπος αερίου: G30 G31 G30 G30 G30

Πίεση αερίου (mbar): 28-30 37 30 37 50

Μέγεθος εκχυτήρα (Ø mm): 1.0 0.57 0.53 0.50

Στόχοι χώρες: BE, FR, IT, LU, IE, GB, GR, PT, ES, CY, CZ, LT, CH, SILV, SK, TR

LU, NL, DK, FI, SE, CY, CZ, EE, LT, MT, SK, SI

BG, IS, NO, HR, RO, IT, HU, LV, BE, GB, FR

PL, AT, CH, DE, SK

- Οι τεχνικές προδιαγραφές μπορεί να αλλάξουν χωρίς προηγούμενη ειδοποίηση για τη βελτίωση της ποιότητας του προϊόντος.

7. ΑΝΑΚΥΚΛΩΣΗ ΗΛΕΚΤΡΙΚΩΝ ΚΑΙ ΗΛΕΚΤΡΟΝΙΚΩΝ ΣΥΣΚΕΥΩΝ

Αυτή η συμβολική ένδειξη υποδηλώνει ότι, σύμφωνα με τις ισχύουσες κανονιστικές ρυθμίσεις, το προϊόν και/ή οι μπαταρίες πρέπει να απορρίπτονται

χωριστά από τα οικιακά απορρίμματα. Μετά το τέλος της ζωής αυτού του προϊόντος, θα πρέπει να αφαιρέσετε τις μπαταρίες/συσσωρευτές και να τις μεταφέρετε σε ένα σημείο συλλογής που ορίζεται από τις τοπικές αρχές. Πληροφορίες σχετικά με την ορθή απόρριψη ηλεκτρικών και ηλεκτρονικών συσκευών και/ή μπαταριών θα πρέπει να ζητούν οι καταναλωτές από τις τοπικές αρχές.

Η τήρηση των παραπάνω οδηγιών θα συμβάλει στην προστασία του περιβάλλοντος.

8. ΕΓΓΥΗΣΗ ΚΑΙ ΤΕΧΝΙΚΗ ΥΠΟΣΤΗΡΙΞΗ

Η Cecotec ευθύνεται προς τον τελικό χρήστη ή καταναλωτή για οποιαδήποτε μη συμμόρφωση που υφίσταται κατά την παράδοση του προϊόντος, σύμφωνα με τους όρους και τις προθεσμίες που ορίζονται από τις ισχύουσες κανονιστικές ρυθμίσεις. Συνιστάται οι επισκευές να γίνονται από εξειδικευμένο προσωπικό. Εάν διαπιστώσετε κάποιο πρόβλημα με το προϊόν ή έχετε οποιαδήποτε απορία, επικοινωνήστε με την επίσημη υπηρεσία τεχνικής υποστήριξης της Cecotec στο τηλέφωνο +34 96 321 07 28.

9. ΠΝΕΥΜΑΤΙΚΗ ΙΔΙΟΚΤΗΣΙΑ

Τα πνευματικά δικαιώματα επί των κειμένων αυτού του εγχειριδίου ανήκουν στην CECOTEC INNOVACIONES, S.L. Όλα τα δικαιώματα διατηρούνται. Το περιεχόμενο αυτής της δημοσίευσης δεν επιτρέπεται να αναπαραχθεί, να αποθηκευτεί σε σύστημα ανάκτησης, να μεταδοθεί ή να διανεμηθεί, εν όλω ή εν μέρει, με οποιαδήποτε μέσα (ηλεκτρονικά, μηχανικά, φωτοαντίγραφα, ηχογραφήσεις ή παρόμοια) χωρίς την προηγούμενη έγκριση της CECOTEC INNOVACIONES, S.L.

10. ΔΗΛΩΣΗ ΣΥΜΜΟΡΦΩΣΗΣ ΕΕ

Κατασκευαστής: CECOTEC INNOVACIONES S.L

Διεύθυνση: Av. Reyes Católicos, 60, 46910, Alfafar, Βαλένθια (Ισπανία)

Αυτή η δήλωση συμμόρφωσης εκδίδεται με αποκλειστική ευθύνη του κατασκευαστή.

Μάρκα: CECOTEC

Περιγραφή συσκευής: Θερμαντήρας αερίου

Μοντέλο: 08261 ReadyWarm 4200 BlueFlame Foldable

Βεβαιώνεται ότι το προϊόν πληροί τις παρακάτω οδηγίες και ισχύουσες εναρμονισμένες ρυθμίσεις:

2016/426/ΕΕ - ΟΔΗΓΙΑ ΤΟΥ ΕΥΡΩΠΑΪΚΟΥ ΚΟΙΝΟΒΟΥΛΙΟΥ ΚΑΙ ΤΟΥ ΣΥΜΒΟΥΛΙΟΥ (ΕΕ) 2016/426 της 9ης Μαρτίου 2016 σχετικά με τις συσκευές που καίνε αέρια καύσιμα.

EN 449:2002+A1:2007 - Προδιαγραφές για συσκευές που χρησιμοποιούν αποκλειστικά υγροποιημένα πετρελαϊκά αέρια. Οικιακές θερμαντικές συσκευές που δεν είναι συνδεδεμένες με καμινάδα (συμπεριλαμβανομένων θερμαντικών συσκευών με διάχυτη καταλυτική καύση).

Αρμόδιος φορέας αριθ. 2531, SGS-CSTC Standard Technical Services Co., Ltd. Shunde Branch, 1-2/F- Building 1, European Industrial Park, No.1 Shunhe South Road, Wusha, Daliang, Shunde District, Foshan, Guangdong, Κίνα 528300:

προχώρησε στην αξιολόγηση συμμόρφωσης σύμφωνα με τον ΜΟΝΤΟΥΛΟ Β:
ΕΥ έλεγχος τύπου - τύπος παραγωγής.

Ο κατωτέρω υπογραφόμενος είναι υπεύθυνος για την κατάρτιση της τεχνικής
τεκμηρίωσης και εκδίδει αυτή τη δήλωση εκ μέρους της CECOTEC
INNOVACIONES S.L.

Alfatar (Βαλένθια), Ισπανία, 24/07/2023

Υπογραφή: José Orts

Τίτλος: C.B.O

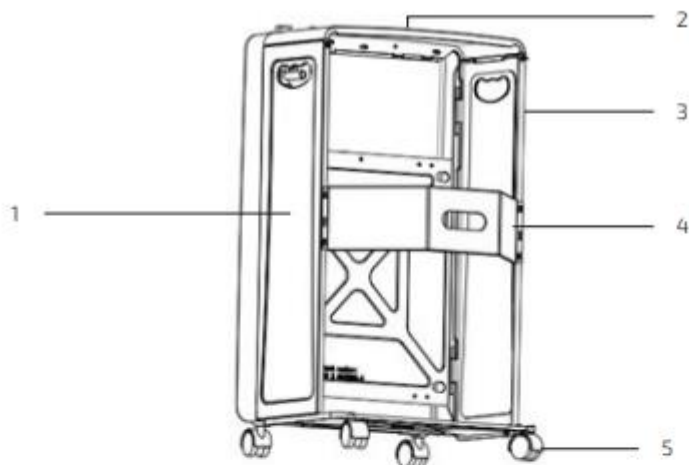
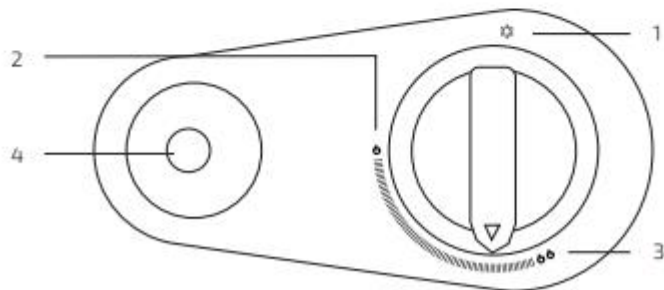
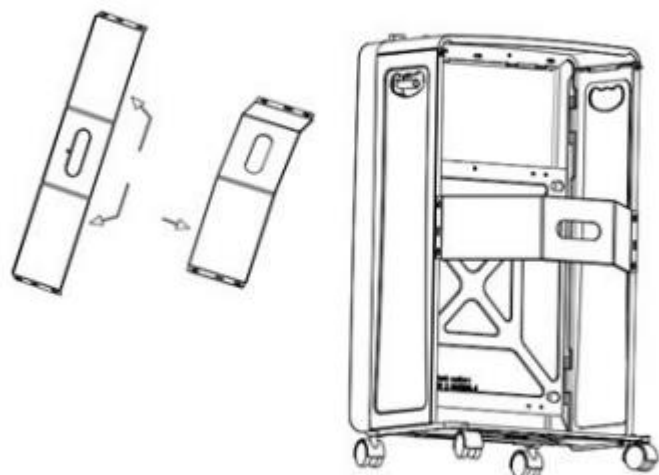


Fig./Img./Abb./Afb./ Rys. 1





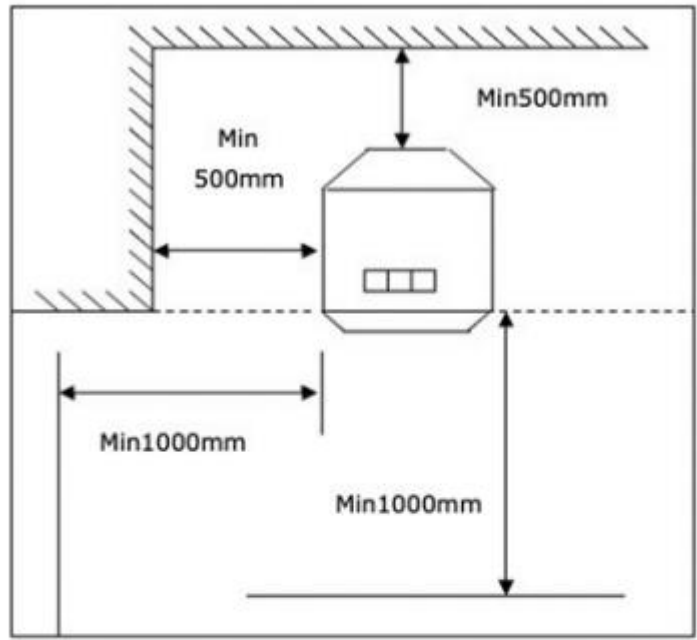


Fig./Img./Abb./Afb./ Rys. 3

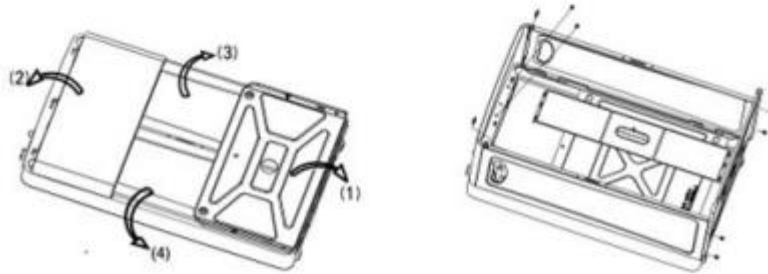


Fig./Img./Abb./Afb./ Rys. 4