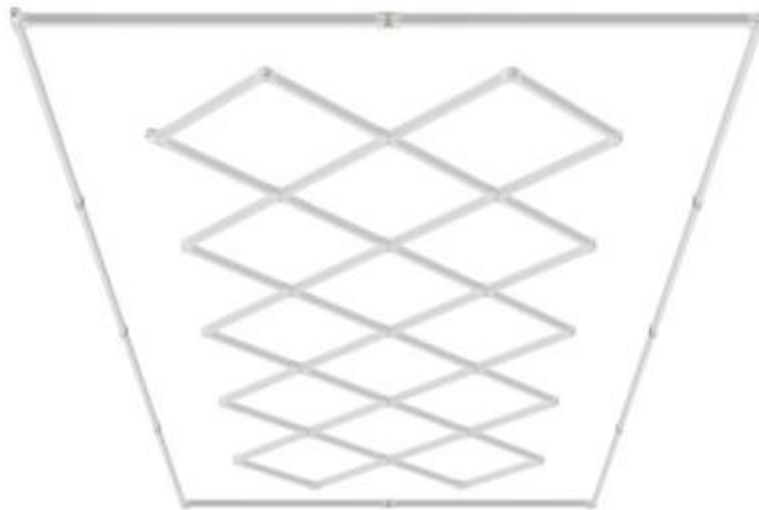


VEVOR[®]
TOUGH TOOLS, HALF PRICE

PJXCKDBS14G5DPQ8EV2



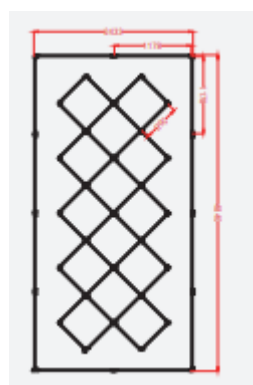
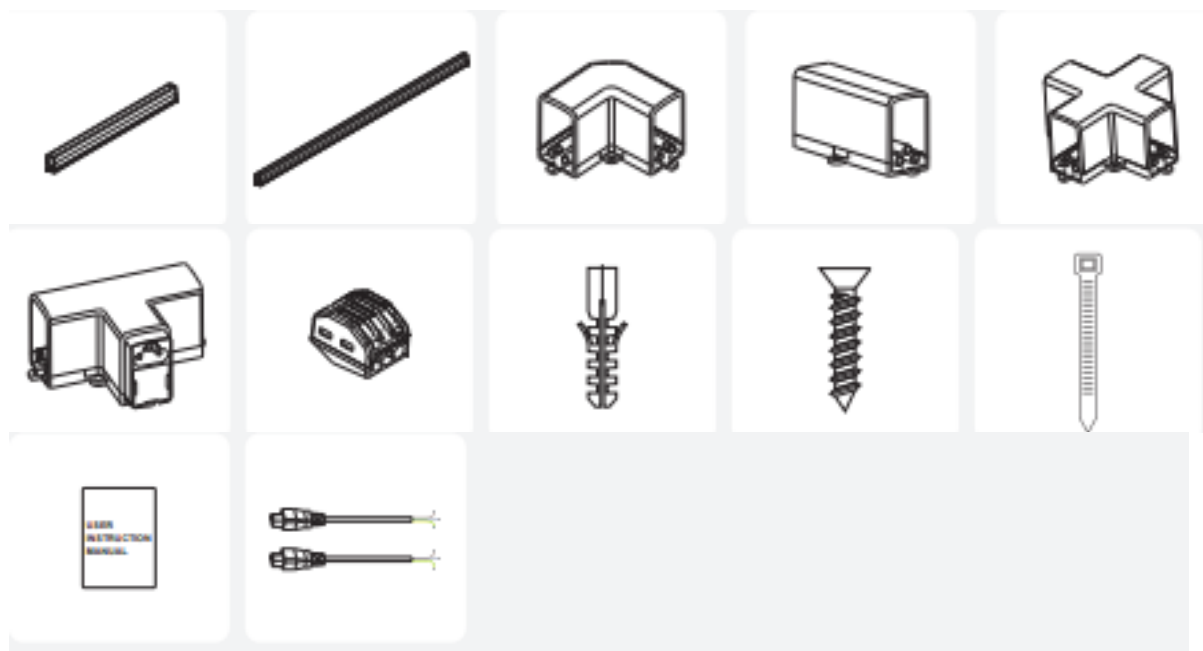
Φωτιστικό Γκαράζ LED VEVOR 88000LM 14 Πλέγματα

ΕΞΑΓΩΝΙΚΟ LED ΦΩΣ

Σημείωση: Το πακέτο περιλαμβάνει μία εφεδρική μονάδα για κάθε σωλήνα.

Περιεχόμενο Συσκευασίας:

- Σωλήνες L=565mm, 8W * 40 τεμάχια
- Σωλήνες L=1175mm, 16W * 12 τεμάχια
- Συνδετικά 90° * 16 τεμάχια
- Συνδετικά 180° * 8 τεμάχια
- Συνδετικά + * 13 τεμάχια
- Σύνδεσμος T - Τροφοδοσία AC * 2 τεμάχια
- Ταχυσύνδεσμος 3 ακίδων * 6 τεμάχια
- Αγκυρώσεις * 60 τεμάχια
- Βίδες * 60 τεμάχια
- Δεματικά καλωδίων (Nylon zip tie) * 60 τεμάχια
- Εγχειρίδιο οδηγιών * 1 τεμάχιο
- Καλώδιο τροφοδοσίας AC * 2 τεμάχια



ΕΓΚΑΤΑΣΤΑΣΗ

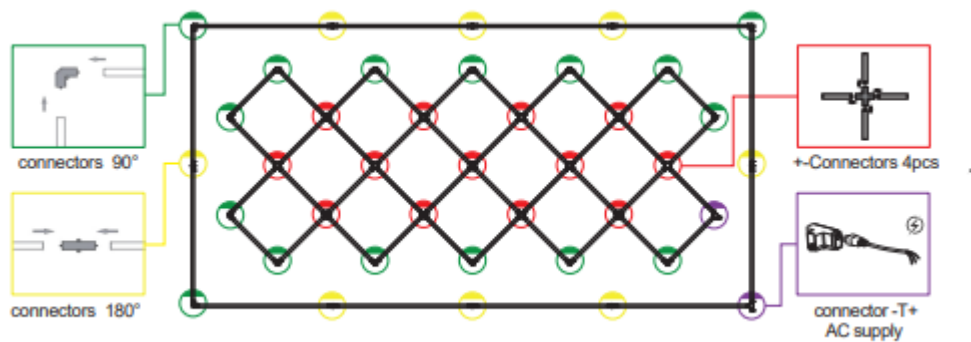
Συνδέστε τους σωλήνες σε σειρά όπως φαίνεται παρακάτω. Κάθε μοβ κύκλος απαιτεί τη δική του πηγή ρεύματος.

ΠΡΟΣΟΧΗ!!

1. **Να είστε προσεκτικοί** κατά τη σύνδεση των φωτιστικών σωλήνων με τους συνδέσμους. Μην καταστρέψετε τη χάλκινη ακίδα στους συνδέσμους.
2. **Σχεδιάστε το επιθυμητό μοτίβο** και δοκιμάστε το πριν το εγκαταστήσετε στην οροφή.
3. **Χρησιμοποιήστε μόνο 2 συνδέσεις** για το καλώδιο εισόδου AC:
 - ο **Καφέ** = Φάση (Line)
 - ο **Μπλε** = Ουδέτερος (Neutral)
 - ο **Κίτρινο-Πράσινο** = Γείωση (Ground)

Σημείωση: Ο αριθμός των απαιτούμενων καλωδίων εξαρτάται από το μέγεθος και την ποσότητα των φωτιστικών σωλήνων.

(1 καλώδιο ανά **65 σωλήνες των 6W** ή **25 σωλήνες των 16W** – Μέγιστη σύνδεση: **400W**).



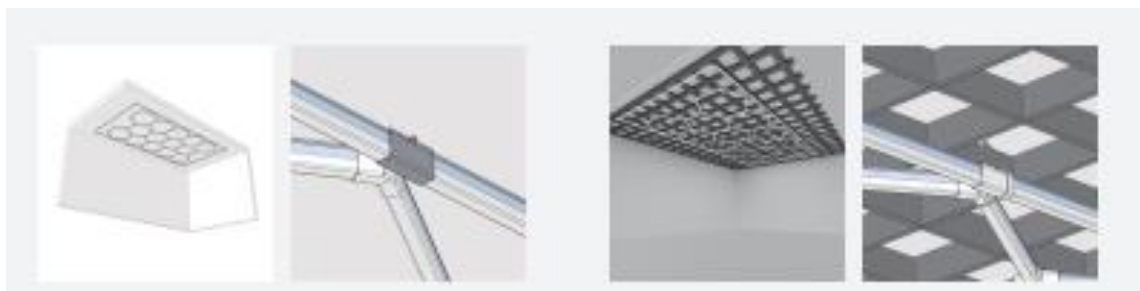
ΠΩΣ ΝΑ ΤΟ ΕΓΚΑΤΑΣΤΗΣΕΤΕ ΣΤΗΝ ΟΡΟΦΗ

Σημαντικές πληροφορίες:

1. Απαιτούνται **2 καλώδια** για σύνδεση σε ρεύμα **100-240V AC 50/60Hz**.
2. Η εγκατάσταση πρέπει να γίνει από εξειδικευμένο ηλεκτρολόγο.

Τρόποι στερέωσης:

1. **Επίπεδη οροφή:** Βιδώστε τον σύνδεσμο απευθείας στην οροφή.
2. **Δικτυωτή οροφή:** Στερεώστε τον σύνδεσμο με δεματικά καλωδίων (zip ties).



ΟΔΗΓΙΕΣ ΕΓΚΑΤΑΣΤΑΣΗΣ

1. Επίπεδη οροφή - Βιδώστε τον σύνδεσμο απευθείας στην οροφή

Βασικές οδηγίες:

- Όταν εισάγετε τον σωλήνα LED στους συνδέσμους, **βεβαιωθείτε ότι το άγκιστρο** του συνδέσμου εφαρμόζει σωστά στην **υποδοχή** του LED σωλήνα.
- Κατά την **αποσυναρμολόγηση** του σωλήνα LED, ανασηκώστε **όλα τα άγκιστρα ταυτόχρονα** για να αφαιρεθεί εύκολα.



Βήματα εγκατάστασης (Flat Roof - Βίδωμα στην οροφή)

Βήμα 1

Καθορίστε τη θέση εγκατάστασης της λάμπας σύμφωνα με τη συνολική διάταξη. Σχεδιάστε τη θέση των φωτιστικών σωλήνων για να σχηματίσετε το επιθυμητό σχέδιο και στερεώστε το με **βίδες** στην οροφή.

Βήμα 2-4

Τοποθετήστε τα φωτιστικά σώματα στη διάταξη της εικόνας και συνδέστε τα με τα ήδη εγκατεστημένα εξαρτήματα στην οροφή. Στη συνέχεια, στερεώστε τα με **βίδες** στην οροφή.

Βήμα 5-6

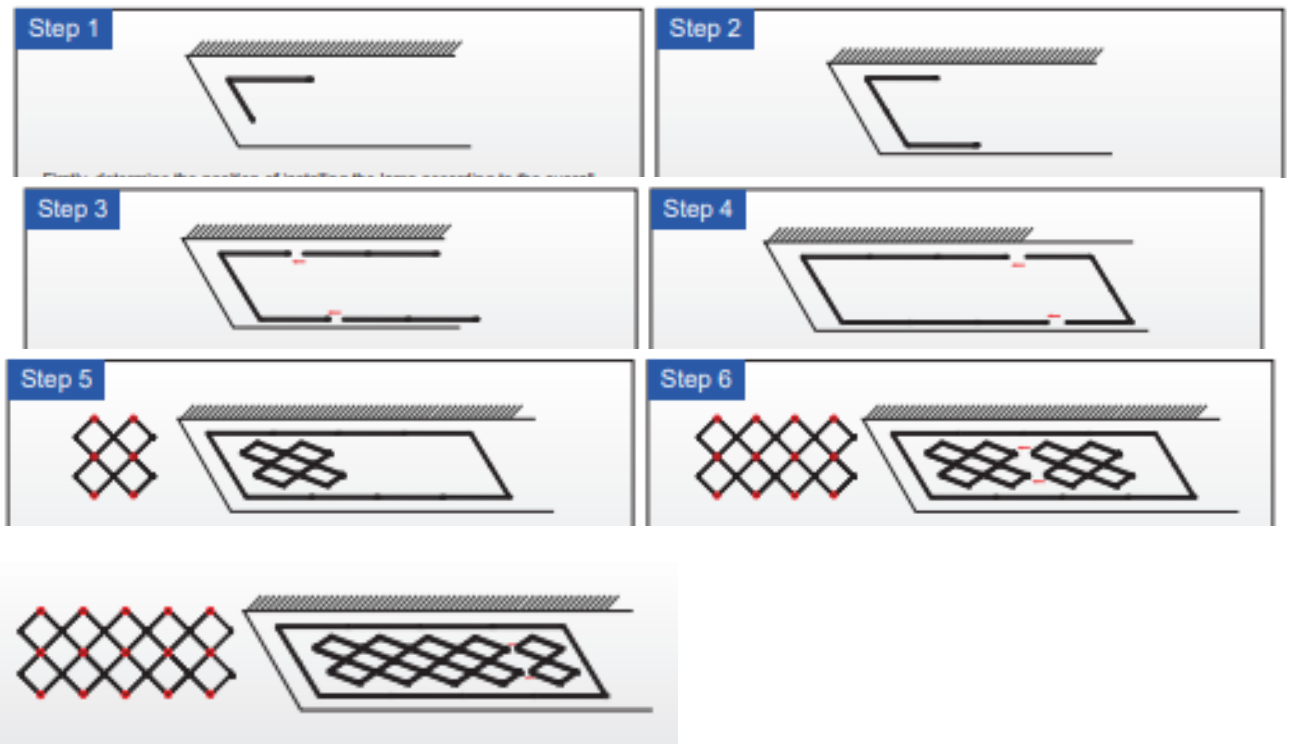
Συνδέστε τα φωτιστικά σώματα στο επιθυμητό μοτίβο και καθορίστε τις θέσεις στερέωσης. Στερεώστε τα με **βίδες** στην οροφή.

- **Σημείωση:** Κατά την εγκατάσταση, συνιστάται να αρχίσετε τη στερέωση από τις **τέσσερις γωνίες** και μετά να συνεχίσετε στο εσωτερικό.

Βήμα 7

Ολοκληρώστε τη σύνδεση όλων των φωτιστικών σωλήνων και στερεώστε τα πλήρως με **βίδες** στην οροφή.

- **Σύσταση:** Χρησιμοποιήστε **τουλάχιστον 20 βίδες** για το σύνολο της εσωτερικής εγκατάστασης.



2. Δικτυωτή οροφή - Στερέωση με δεματικά καλωδίων (zip ties)

Βήμα 1

- Μπορείτε να χρησιμοποιήσετε **δεματικά καλωδίων (nylon cable ties)** αντί για βίδες εάν υπάρχει **δικτυωτή οροφή** στον χώρο σας.

Βήμα 2

- **Σύνδεση με το καλώδιο ρεύματος:**
 - **Καφέ:** Φάση (Line)
 - **Μπλε:** Ουδέτερος (Neutral)
 - **Κίτρινο-Πράσινο:** Γείωση (Ground)

