

# cecotec

**CEC-02559**



**Επιτραπέζια Μονή Επαγωγική Εστία 2000 W  
Cecotec Full Magma Slim**

## **1. ΜΕΡΗ ΚΑΙ ΣΥΣΤΑΤΙΚΑ** Εικ. 1

1. Επιφάνεια εστίας
2. Πίνακας ελέγχου
3. Οθόνη
4. Ζώνη μαγειρέματος ΣΗΜΕΙΩΣΗ: Τα γραφικά σε αυτό το εγχειρίδιο είναι σχηματικές αναπαραστάσεις και ενδέχεται να μην ταιριάζουν ακριβώς με τη συσκευή.

## **2. ΠΡΙΝ ΤΗ ΧΡΗΣΗ**

- Αυτή η συσκευή είναι συσκευασμένη με τρόπο ώστε να προστατεύεται κατά τη μεταφορά. Βγάλτε τη συσκευή από το κουτί της και αφαιρέστε όλα τα υλικά συσκευασίας. Μπορείτε να κρατήσετε το πρωτότυπο κουτί και άλλα υλικά συσκευασίας σε ασφαλές μέρος. Αυτό θα σας βοηθήσει να αποφύγετε ζημιές στη συσκευή κατά τη μεταφορά της στο μέλλον. Σε περίπτωση που απορρίψετε την πρωτότυπη συσκευασία, βεβαιωθείτε ότι όλα τα υλικά συσκευασίας ανακυκλώνονται αναλόγως.
- Βεβαιωθείτε ότι όλα τα μέρη και τα συστατικά περιλαμβάνονται και είναι σε καλή κατάσταση. Εάν λείπει κάποιο κομμάτι ή είναι σε κακή κατάσταση, επικοινωνήστε αμέσως με την επίσημη Τεχνική Υποστήριξη της Cecotec.

### **Περιεχόμενα κουτιού**

- Επαγωγική εστία
- Εγχειρίδιο οδηγιών

## **3. ΛΕΙΤΟΥΡΓΙΑ** Αλλαγή λειτουργιών με το εικονίδιο Λειτουργίας

1. Βεβαιωθείτε ότι η επαγωγική εστία είναι ενεργοποιημένη πριν αλλάξετε λειτουργίες.
2. Εντοπίστε το εικονίδιο Λειτουργίας στον πίνακα ελέγχου της επαγωγικής εστίας.
3. Για να αλλάξετε λειτουργίες, αγγίξτε το εικονίδιο Λειτουργίας μία φορά: η εστία θα αλλάξει λειτουργία κάθε φορά που αγγίζετε το εικονίδιο Λειτουργίας.
4. Το φωτάκι της αντίστοιχης λειτουργίας θα ανάψει κατά την επιλογή.
5. Συνεχίστε να αγγίζετε το εικονίδιο Λειτουργίας μέχρι να ανάψει το φωτάκι της επιθυμητής λειτουργίας.
6. Μόλις επιλεγεί η λειτουργία, μπορείτε να αρχίσετε να χρησιμοποιείτε την επαγωγική εστία.

### **Λειτουργίες και ενδεικτικές λυχνίες. Εικ. 2**

1. Εικονίδιο Παιδικού Κλειδώματος / Ενδεικτική λυχνία λειτουργίας Σιγοβρασίματος
2. Εικονίδιο Χρονοδιακόπτη / Ενδεικτική λυχνία λειτουργίας Σούπας
3. Εικονίδιο Μείωσης / Ενδεικτική λυχνία λειτουργίας Τηγανίτας
4. Εικονίδιο Αύξησης / Ενδεικτική λυχνία λειτουργίας Σωτέ
5. Εικονίδιο Λειτουργίας / Ενδεικτική λυχνία λειτουργίας Τηγανίσματος
6. Εικονίδιο Αναμονής / Ενδεικτική λυχνία λειτουργίας Καυτής Κατσαρόλας

### **Λειτουργία Καυτής Κατσαρόλας**

- Η ισχύς στη λειτουργία Καυτής Κατσαρόλας είναι προρυθμισμένη στα 1200 W από προεπιλογή.
- Μπορείτε να ρυθμίσετε την ισχύ από 300 έως 2000 W ανάλογα με τις ανάγκες σας.

### **Λειτουργία Σωτέ**

- Η ισχύς στη λειτουργία Σωτέ είναι προρυθμισμένη στα 1600 W από προεπιλογή.
- Μπορείτε να ρυθμίσετε την ισχύ από 300 έως 2000 W ανάλογα με τις ανάγκες σας.

### **Λειτουργία Τηγανίσματος**

- Η θερμοκρασία στη λειτουργία Τηγανίσματος είναι προρυθμισμένη στους 160 °C από προεπιλογή.
- Μπορείτε να ρυθμίσετε τη θερμοκρασία από 60 έως 240 °C ανάλογα με τις ανάγκες σας.

### **Λειτουργία Σούπας**

- Ο χρόνος στη λειτουργία Σούπας είναι προρυθμισμένος στις 2 ώρες από προεπιλογή.
- Μπορείτε να ρυθμίσετε το χρονοδιακόπτη από 0 έως 3 ώρες ανάλογα με τις ανάγκες σας.
- Με παρατεταμένο άγγιγμα του εικονιδίου αύξησης αυξάνετε το χρόνο κατά 10 λεπτά. Με παρατεταμένο άγγιγμα του εικονιδίου μείωσης μειώνετε το χρόνο κατά 10 λεπτά.
- Με σύντομο άγγιγμα του εικονιδίου αύξησης αυξάνετε το χρόνο κατά 1 λεπτό. Με σύντομο άγγιγμα του εικονιδίου μείωσης μειώνετε το χρόνο κατά 1 λεπτό.

### **Λειτουργία Σιγοβρασίματος**

- Ο χρόνος στη λειτουργία Σιγοβρασίματος είναι προρυθμισμένος στις 1,5 ώρες από προεπιλογή.
- Μπορείτε να ρυθμίσετε το χρονοδιακόπτη από 0 έως 3 ώρες ανάλογα με τις ανάγκες σας.
- Με παρατεταμένο άγγιγμα του εικονιδίου αύξησης αυξάνετε το χρόνο κατά 10 λεπτά. Με παρατεταμένο άγγιγμα του εικονιδίου μείωσης μειώνετε το χρόνο κατά 10 λεπτά.
- Με σύντομο άγγιγμα του εικονιδίου αύξησης αυξάνετε το χρόνο κατά 1 λεπτό. Με σύντομο άγγιγμα του εικονιδίου μείωσης μειώνετε το χρόνο κατά 1 λεπτό.

### **Λειτουργία Τηγανίτας**

- Η θερμοκρασία στη λειτουργία Τηγανίτας είναι προρυθμισμένη στους 180 °C από προεπιλογή.
- Μπορείτε να ρυθμίσετε τη θερμοκρασία από 60 έως 240 °C ανάλογα με τις ανάγκες σας.

### **Λειτουργία Αναμονής**

- Αγγίξτε το εικονίδιο Αναμονής για να ενεργοποιήσετε την επαγωγική εστία: η οθόνη θα δείξει ON.
- Αγγίξτε ξανά το εικονίδιο για να απενεργοποιήσετε την επαγωγική εστία.

### **Εικονίδιο Χρονοδιακόπτη**

- Εύρος χρόνου: 0 – 3 ώρες.
- Με παρατεταμένο άγγιγμα του εικονιδίου αύξησης αυξάνετε το χρόνο κατά 10 λεπτά. Με παρατεταμένο άγγιγμα του εικονιδίου μείωσης μειώνετε το χρόνο κατά 10 λεπτά.
- Με σύντομο άγγιγμα του εικονιδίου αύξησης αυξάνετε το χρόνο κατά 1 λεπτό. Με σύντομο άγγιγμα του εικονιδίου μείωσης μειώνετε το χρόνο κατά 1 λεπτό.
- Η ρύθμιση του χρόνου θα επιβεβαιωθεί μετά από 5 δευτερόλεπτα.

### **Εικονίδιο Παιδικού Κλειδώματος**

- Αγγίξτε το εικονίδιο Παιδικού Κλειδώματος για να μπλοκάρετε όλα τα εικονίδια του πίνακα ελέγχου εκτός από το εικονίδιο Αναμονής: η οθόνη θα δείξει "Loc".
- Με παρατεταμένο άγγιγμα του εικονιδίου Παιδικού Κλειδώματος ξεκλειδώνετε όλα τα εικονίδια του πίνακα ελέγχου.

**Υπολειπόμενη Θερμότητα (-H-)** Σε περίπτωση υπολειπόμενης θερμότητας μετά το σβήσιμο, η οθόνη θα δείξει "-H-".

### **Συμβατικά σκεύη και υλικά**

- Χάλυβας ή χυτοσίδηρος

- Σμάλτο σιδήρου
- Ανοξείδωτο ατσάλι
- Κατσαρόλες/τηγάνια με διάμετρο από 12 έως 26 cm

#### **Ασυμβίβαστα σκεύη και υλικά**

- Ανθεκτικό στη θερμότητα γυαλί
- Κεραμικά σκεύη
- Χαλκός
- Αλουμινένιες κατσαρόλες/τηγάνια
- Κατσαρόλες/τηγάνια με στρογγυλό πάτο και διάμετρο 12 cm.

#### **4. ΚΑΘΑΡΙΣΜΟΣ ΚΑΙ ΣΥΝΤΗΡΗΣΗ**

- Καθαρίζετε την επαγωγική εστία μετά από κάθε χρήση.
- Αποσυνδέστε και περιμένετε μέχρι να κρυώσει η επαγωγική εστία πριν τον καθαρισμό.
- Εάν η επιφάνεια λερωθεί, σκουπίστε την με ένα υγρό πανί.
- Καθαρίστε όλους τους αεραγωγούς με μια οδοντόβουρτσα ή βαμβακερό στυλεό.
- Εάν χρειάζεται επισκευή η εστία, απευθυνθείτε μόνο σε εξειδικευμένο προσωπικό.

**5. ΑΝΤΙΜΕΤΩΠΙΣΗ ΠΡΟΒΛΗΜΑΤΩΝ** Κωδικοί σφαλμάτων και ασφάλεια Εάν η εστία ανιχνεύσει πρόβλημα, θα σταματήσει να λειτουργεί και η οθόνη θα δείξει τον αντίστοιχο κωδικό σφάλματος.

Κωδικός σφάλματος	Πιθανές αιτίες	Λύση
E0	Λανθασμένα τοποθετημένα σκεύη, σκεύη ασύμβατα με την επαγωγή, ή διάμετρος μικρότερη από 12 εκ.	Επιλέξτε συμβατά σκεύη και τοποθετήστε τα σωστά στη ζώνη μαγειρέματος.
E1	Τάση κάτω από 85 V.	Η τάση πρέπει να επανέλθει στο φυσιολογικό.
E2	Τάση πάνω από 275 V.	Η τάση πρέπει να επανέλθει στο φυσιολογικό.
E3	Ο αισθητήρας επιφάνειας είναι εκτεθειμένος ή προκλήθηκε βραχυκύκλωμα.	Επικοινωνήστε με την Υποστήριξη Πελατών της Cecotec.
E4	Ο αισθητήρας IGBT είναι εκτεθειμένος ή προκλήθηκε βραχυκύκλωμα.	Επικοινωνήστε με την Υποστήριξη Πελατών της Cecotec.
E5	Η θερμοκρασία της επιφάνειας είναι πάνω από 280 °C.	Αφήστε την εστία να κρυώσει πριν τοποθετήσετε κάποιο σκεύος.
E6	Η προστασία υπερθέρμανσης έχει ενεργοποιηθεί ως αποτέλεσμα της θερμοκρασίας του αισθητήρα που υπερβαίνει τους 105 °C.	Βεβαιωθείτε ότι οι είσοδοι και έξοδοι αέρα της εστίας δεν είναι φραγμένες και ότι ο ανεμιστήρας ψύξης λειτουργεί.

## **6. ΤΕΧΝΙΚΑ ΧΑΡΑΚΤΗΡΙΣΤΙΚΑ**

Αναφορά προϊόντος: 02559

Προϊόν: Full Magma Slim

**Τάση:** 220-240 V ~

**Συχνότητα:** 50-60 Hz

**Ονομαστική ισχύς:** 2000 W

Η κατανάλωση ισχύος σε λειτουργία αναμονής είναι 0,65 W σύμφωνα με τις οδηγίες του EN 50564:2011 και τους ευρωπαϊκούς κανονισμούς 1275/2008/EC και 801/2013/EC. Η συσκευή παραμένει ενεργοποιημένη έως ότου εμφανιστούν πληροφορίες λειτουργίας. Τα τεχνικά χαρακτηριστικά μπορεί να αλλάξουν χωρίς προηγούμενη ειδοποίηση για τη βελτίωση της ποιότητας του προϊόντος.

**Κατασκευασμένο στην Κίνα | Σχεδιασμένο στην Ισπανία**

## **7. ΔΙΑΘΕΣΗ ΠΑΛΑΙΩΝ ΗΛΕΚΤΡΙΚΩΝ ΚΑΙ ΗΛΕΚΤΡΟΝΙΚΩΝ ΣΥΣΚΕΥΩΝ**

Αυτό το σύμβολο υποδεικνύει ότι, σύμφωνα με τους ισχύοντες κανονισμούς, το προϊόν και/ή οι μπαταρίες πρέπει να διατίθενται χωριστά από τα οικιακά απορρίμματα. Όταν αυτό το προϊόν φτάσει στο τέλος της διάρκειας ζωής του, θα πρέπει να απορρίψετε τα κύτταρα/μπαταρίες/συσσωρευτές και να τα μεταφέρετε σε σημείο συλλογής που έχει οριστεί από τις τοπικές αρχές.

Οι καταναλωτές πρέπει να επικοινωνήσουν με τις τοπικές αρχές ή τον έμπορο για πληροφορίες σχετικά με τη σωστή διάθεση των παλαιών συσκευών και/ή των μπαταριών τους.

Η συμμόρφωση με τις παραπάνω οδηγίες θα βοηθήσει στην προστασία του περιβάλλοντος.

## **8. ΤΕΧΝΙΚΗ ΥΠΟΣΤΗΡΙΞΗ ΚΑΙ ΕΓΓΥΗΣΗ**

Η Cecotec φέρει ευθύνη προς τον τελικό χρήστη ή καταναλωτή για οποιαδήποτε έλλειψη συμμόρφωσης που υπάρχει κατά την παράδοση του προϊόντος σύμφωνα με τους όρους, τις προϋποθέσεις και τις προθεσμίες που καθορίζονται από τους ισχύοντες κανονισμούς.

Συνιστάται οι επισκευές να πραγματοποιούνται από εξειδικευμένο προσωπικό.

Εάν σε οποιαδήποτε στιγμή εντοπίσετε κάποιο πρόβλημα με το προϊόν σας ή έχετε οποιαδήποτε αμφιβολία, μην διστάσετε να επικοινωνήσετε με την επίσημη Τεχνική Υποστήριξη της Cecotec στο +34 963 210 728.

## **9. ΠΝΕΥΜΑΤΙΚΗ ΙΔΙΟΚΤΗΣΙΑ**

Τα πνευματικά δικαιώματα των κειμένων αυτού του εγχειριδίου ανήκουν στην CECOTEC INNOVACIONES, S.L. Όλα τα δικαιώματα διατηρούνται. Τα περιεχόμενα αυτής της έκδοσης δεν επιτρέπεται, ολικά ή μερικά, να αναπαραχθούν, να αποθηκευτούν σε σύστημα ανάκτησης, να μεταδοθούν ή να διανεμηθούν με οποιονδήποτε τρόπο (ηλεκτρονικό, μηχανικό, φωτοαντιγραφικό, ηχογράφηση ή παρόμοιο) χωρίς την προηγούμενη έγκριση της CECOTEC INNOVACIONES, S.L.

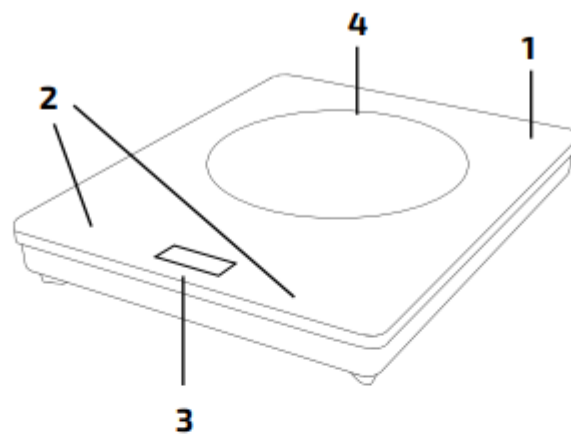


Fig./Img./Abb./Afb./ Rys./Obr. 1



Fig./Img./Abb./Afb./ Rys./Obr. 2