

VEVOR®

TOUGH TOOLS, HALF PRICE

TSMHTJHSWGZMYG5FSV2 - TSMHTJHSHGZM0MBTWV2

TSMHTJLSWGXBTCVMV2 - ZHSKU00000000000016

HCMHTJHSWGZMSFWP5V2 - TSMHTJHSHGXM4DUBV2

HCMHTJLSWGZMUYN9UV2 - TSMHTJLSHGZMER9XVV2

HCMHTJFSWGZMWWJZKV2 - HCMHTJHSHGZMZHSHZFV2

TSMHTJFSWGZMWHXM3V2 - TSMHTJFSHGXM0KFBIV2

TSMHTJLSHGXMH831AV2 - HCMHTJLSHGZM4X6UAV2

ZHSKU00000000000017



Μηχανή Μαλλιού της Γριάς

ΣΗΜΑΝΤΙΚΕΣ ΟΔΗΓΙΕΣ ΑΣΦΑΛΕΙΑΣ

Κατά τη χρήση ηλεκτρικών συσκευών, πρέπει να ακολουθούνται βασικές προφυλάξεις ασφαλείας, περιλαμβάνοντας τα εξής:

1. Διαβάστε όλες τις οδηγίες.
2. Μην αγγίζετε τις ζεστές επιφάνειες. Χρησιμοποιείτε τις λαβές ή τα κουμπιά.
3. Για να προστατευθείτε από ηλεκτροπληξία, μην βυθίζετε τα καλώδια, τα φις ή τη συσκευή σε νερό ή άλλο υγρό.
4. Είναι απαραίτητη η στενή επίβλεψη όταν η συσκευή χρησιμοποιείται από ή κοντά σε παιδιά.
5. Αποσυνδέστε τη συσκευή από την πρίζα όταν δεν τη χρησιμοποιείτε και πριν τον καθαρισμό. Αφήστε τη να κρυώσει πριν τοποθετήσετε ή αφαιρέσετε εξαρτήματα.
6. Μην χρησιμοποιείτε τη συσκευή εάν το καλώδιο ή το φις έχουν υποστεί βλάβη, ή εάν η συσκευή δυσλειτουργεί ή έχει υποστεί οποιαδήποτε ζημιά. Επιστρέψτε τη συσκευή στο πλησιέστερο εξουσιοδοτημένο κέντρο σέρβις για έλεγχο, επισκευή ή ρύθμιση.
7. Η χρήση εξαρτημάτων που δεν συνιστώνται από τον κατασκευαστή της συσκευής μπορεί να προκαλέσει τραυματισμούς.
8. Μην τη χρησιμοποιείτε σε εξωτερικούς χώρους.
9. Μην αφήνετε το καλώδιο να κρέμεται από την άκρη του τραπεζιού ή του πάγκου ή να έρχεται σε επαφή με ζεστές επιφάνειες.
10. Μην τοποθετείτε τη συσκευή πάνω ή κοντά σε ζεστό αέριο, ηλεκτρικό μάτι ή σε θερμαινόμενο φούρνο.
11. Χρησιμοποιήστε εξαιρετική προσοχή όταν μετακινείτε τη συσκευή που περιέχει καυτό λάδι ή άλλα καυτά υγρά.

- 3 -

12. Πάντα να συνδέετε το φις πρώτα στη συσκευή και μετά το καλώδιο στην πρίζα. Για να αποσυνδέσετε, γυρίστε οποιονδήποτε διακόπτη στη θέση "OFF" και στη συνέχεια αφαιρέστε το φις από την πρίζα.
13. Μην χρησιμοποιείτε τη συσκευή για άλλες χρήσεις εκτός από αυτές για τις οποίες προορίζεται.
14. Μόνο για οικιακή χρήση.

ΦΥΛΑΞΤΕ ΑΥΤΕΣ ΤΙΣ ΟΔΗΓΙΕΣ

Σημείωση για το καλώδιο:

Ένα κοντό καλώδιο τροφοδοσίας παρέχεται για να μειωθεί ο κίνδυνος εμπλοκής ή πτώσης λόγω μεγαλύτερου καλωδίου.

Είναι δυνατή η χρήση προεκτάσεων με προσοχή. Αν χρησιμοποιηθεί προέκταση:

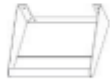
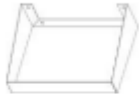
1. Η ηλεκτρική ισχύς της προέκτασης θα πρέπει να είναι τουλάχιστον ίση με την ηλεκτρική ισχύ της συσκευής.
2. Το καλώδιο θα πρέπει να είναι τοποθετημένο ώστε να μην κρέμεται από τον πάγκο ή το τραπέζι, όπου θα μπορούσε να τραβηχτεί από παιδιά ή να προκαλέσει ακούσια πτώση.
3. Η προέκταση πρέπει να είναι τύπου γειωμένου καλωδίου 3 αγωγών.

Παράμετροι Προϊόντος

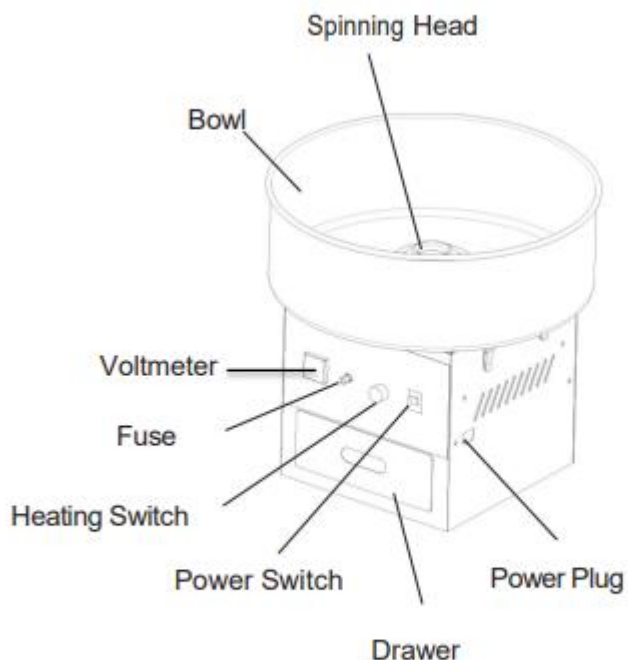
Μοντέλο	Ισχύς Πλάκας Θέρμανσης	Διαστάσεις (mm)	Τάση	Συχνότητα
MHTJXM01F, MHTJXM01H, MHTJXM01L	1000W	518 × 518 × 415	AC120V	60Hz
MHTJXM02F, MHTJXM02H, MHTJXM02L, MHTJXM03F, MHTJXM03H, MHTJXM03L	1000W	518 × 518 × 415	AC220-240V	50/60Hz
MHTJJPZY01	1000W	518 × 518 × 485	AC120V	60Hz
MHTJJPZY02, MHTJJPZY03	1000W	518 × 518 × 485	AC220-240V	50/60Hz
MHTJJPHC01	1000W	518 × 820 × 1000	AC120V	60Hz
MHTJJPHC02, MHTJJPHC03	1000W	518 × 820 × 1000	AC220-240V	50/60Hz

Λίστα Συσκευασίας

A/A	Όνομα Ανταλλακτικού	Ποσότητα	Περιγραφή Εικονιδίου
1	Μηχανή Μαλλιού της Γριάς	1 τεμ.	Εικονίδιο της συσκευής με τετράγωνο σχήμα
2	Ανοξείδωτο Μπολ	1 τεμ.	Εικονίδιο ενός κυκλικού ανοξείδωτου μπολ
3	Ανοξείδωτη Σέσουλα Ζάχαρης	1 τεμ.	Εικονίδιο ενός μεταλλικού κουταλιού σε σχήμα T
4	Ανθρακόβουρτσα	1 τεμ.	Εικονίδιο μιας μικρής εξάρτησης με δύο άκρα
5	Ασφάλεια	1 τεμ.	Εικονίδιο μιας κυλινδρικής ασφάλειας
6	Καλώδιο Ρεύματος	1 τεμ.	Εικονίδιο ενός καλωδίου με φικ
7	Εγχειρίδιο Χρήσης	1 τεμ.	Εικονίδιο ενός βιβλίου ή εγχειριδίου
8	Εργαλεία Εγκατάστασης (Για τα μοντέλα με καρότσι μόνο)	1 σετ.	Εικονίδιο εργαλείων (π.χ. κατασαβίδι, κλειδί)



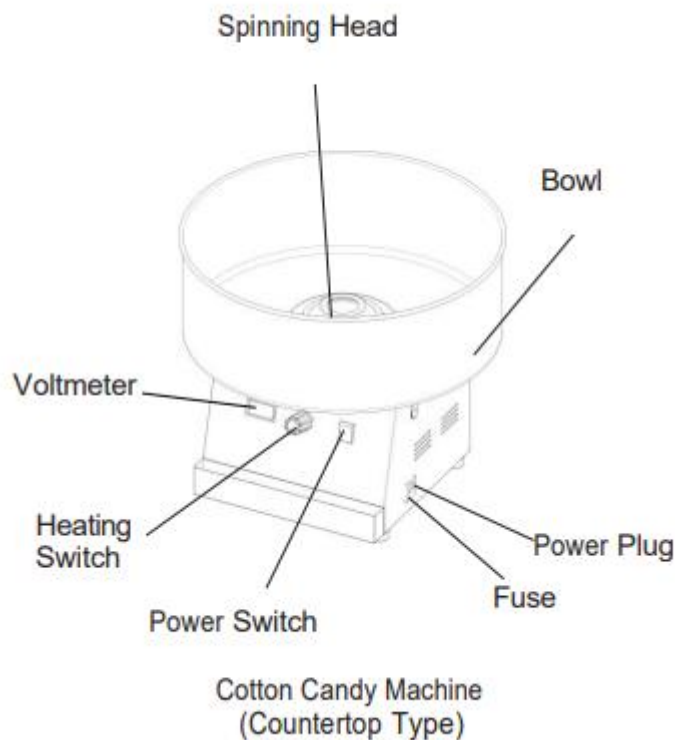
Διάγραμμα Σύνθεσης Προϊόντος
Μηχανή Μαλλιού της Γριάς
(Τύπος πάγκου με ντουλάπι)



Cotton Candy Machine
(Countertop Type with Cabinet)

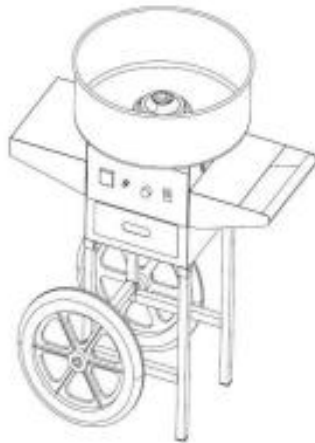
Εξαρτήματα:

- **Spinning Head (Κεφαλή περιστροφής):** Το μέρος που περιστρέφεται για την παραγωγή του μαλλιού της γριάς.
- **Bowl (Μπολ):** Ανοξείδωτο μπολ που συλλέγει το μαλλί της γριάς.
- **Voltmeter (Βολτόμετρο):** Ένδειξη της τάσης λειτουργίας της συσκευής.
- **Fuse (Ασφάλεια):** Προστατευτικό εξάρτημα για την αποφυγή υπερφόρτωσης.
- **Heating Switch (Διακόπτης Θέρμανσης):** Ενεργοποιεί ή απενεργοποιεί τη θέρμανση.
- **Power Switch (Διακόπτης Ρεύματος):** Κύριος διακόπτης για την ενεργοποίηση/απενεργοποίηση της συσκευής.
- **Power Plug (Φις Ρεύματος):** Σύνδεση της συσκευής με την πηγή ρεύματος.
- **Drawer (Συρτάρι):** Χώρος αποθήκευσης εξαρτημάτων ή αναλώσιμων.



Μηχανή Μαλλιού της Γριάς (Τύπος πάγκου)

- **Spinning Head (Κεφαλή Περιστροφής):** Το εξάρτημα που περιστρέφεται και μετατρέπει τη ζάχαρη σε ίνες μαλλιού της γριάς.
 - **Bowl (Μπολ):** Μεγάλο ανοξείδωτο μπολ για τη συλλογή του μαλλιού.
 - **Voltmeter (Βολτόμετρο):** Ένδειξη της τάσης λειτουργίας της συσκευής.
 - **Heating Switch (Διακόπτης Θέρμανσης):** Ενεργοποίηση/απενεργοποίηση της θέρμανσης.
 - **Power Switch (Διακόπτης Ρεύματος):** Κύριος διακόπτης λειτουργίας της συσκευής.
 - **Fuse (Ασφάλεια):** Προστασία από υπερφόρτωση.
 - **Power Plug (Φις Ρεύματος):** Σύνδεση στη πρίζα.
-



Cotton Candy
Machine (Cart Type)

Μηχανή Μαλλιού της Γριάς (Τύπος με καρότσι)

- Παρόμοια λειτουργικά μέρη με τον τύπο πάγκου.
- **Καρότσι:** Εξοπλισμένο με ρόδες για ευκολότερη μετακίνηση και χρήση σε διάφορους χώρους.

Οδηγίες Εγκατάστασης Τροχών για τον Τύπο με Καρότσι Βήμα 1: Εγκατάσταση των βάσεων

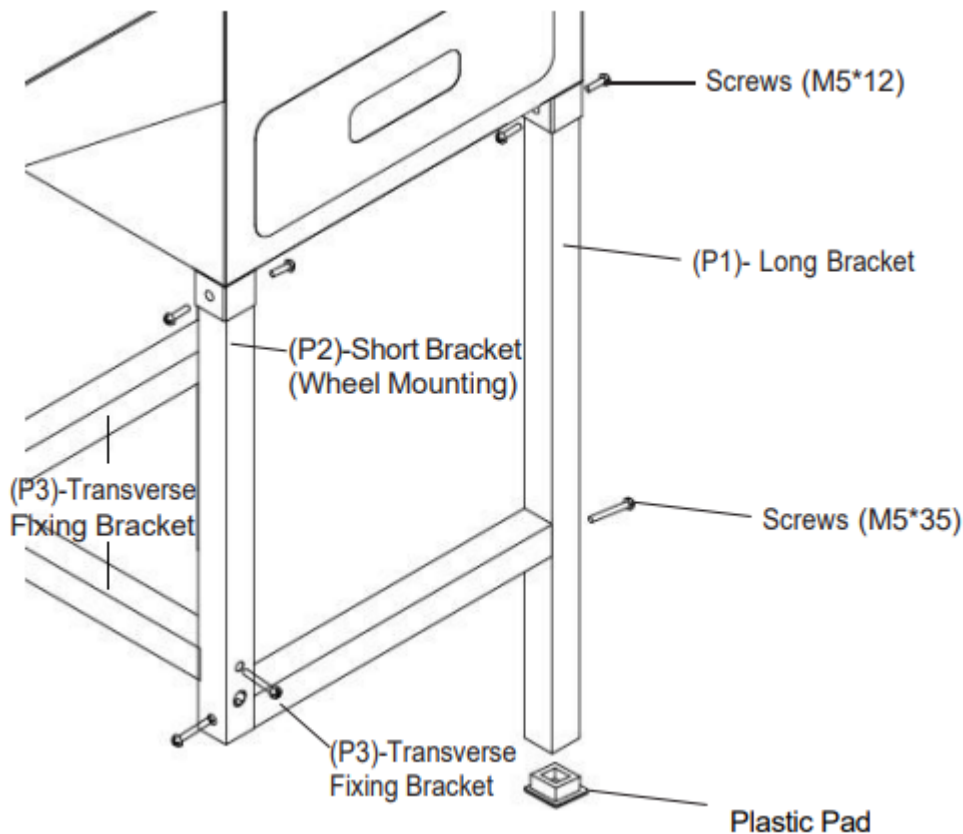
1. Χρησιμοποιήστε τις βίδες **M5*12** και **M5*35** για να εγκαταστήσετε τις βάσεις, όπως φαίνεται στο σχήμα.
 - ο Οι βάσεις πρέπει να εγκατασταθούν και στις δύο πλευρές με τον ίδιο τρόπο.

Μέρη που αναφέρονται:

- **(P1) Long Bracket (Μεγάλη Βάση):** Η κύρια κάθετη βάση που υποστηρίζει τη δομή.
- **(P2) Short Bracket (Μικρή Βάση):** Βάση για τη στερέωση των τροχών.
- **(P3) Transverse Fixing Bracket (Οριζόντια Βάση Στερέωσης):** Βοηθητική οριζόντια βάση για επιπλέον σταθερότητα.
- **Plastic Pad (Πλαστικό Υποστήριγμα):** Προστατεύει την επιφάνεια και παρέχει σταθερότητα.

Βίδες:

- **Screws (M5*12):** Για τη στερέωση των βάσεων κοντά στο κύριο πλαίσιο.
- **Screws (M5*35):** Για τη στερέωση των οριζόντιων και κάθετων βάσεων μεταξύ τους.



Βήμα 2: Εγκατάσταση Τροχών

1. Τοποθετήστε δύο τροχούς κάτω από το πλαίσιο χρησιμοποιώντας δύο βουλόνια **M8*70**.

- ο **Μέρη:**

- **(P1) Long Bracket (Μεγάλη Βάση):** Στήριξη της δομής.
- **(P2) Short Bracket (Μικρή Βάση):** Βάση για την τοποθέτηση των τροχών.
- **(P3) Transverse Fixing Bracket (Οριζόντια Βάση Στερέωσης):** Παρέχει σταθερότητα.
- **Wheel (Τροχός):** Μετακινούμενο μέρος της συσκευής.
- **Bolt (Μπουλόνι):** Συνδέει τον τροχό με τη βάση.

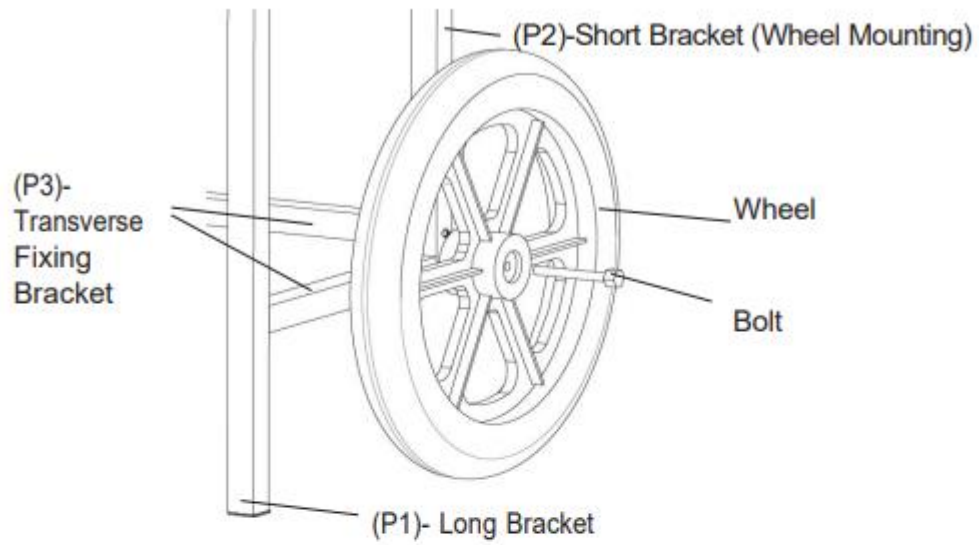
Βήμα 3: Εγκατάσταση Επιτραπέζιας Επιφάνειας και Λαβής Μεταφοράς

1. Εγκαταστήστε το τραπέζι στην αριστερή πλευρά του κύριου σώματος.
2. Εγκαταστήστε τη λαβή μεταφοράς στη δεξιά πλευρά χρησιμοποιώντας **8 βίδες M5*12**.

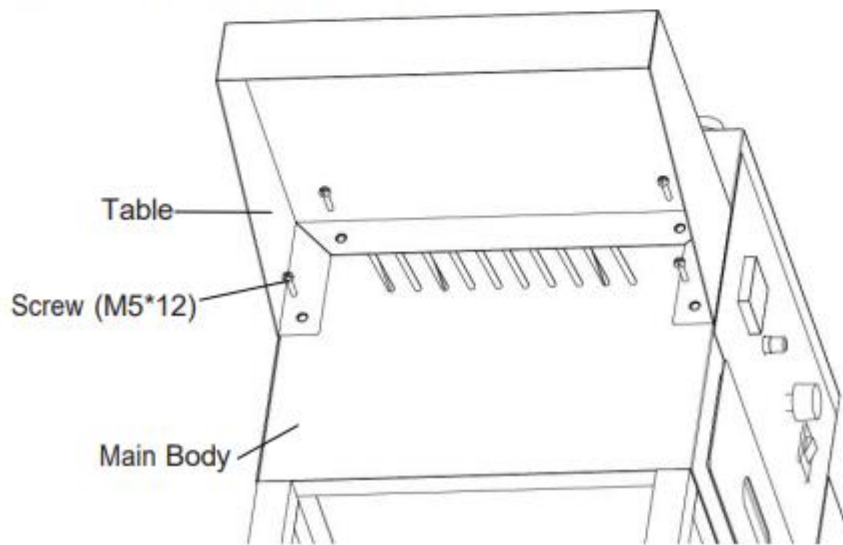
- ο **Μέρη:**

- **Table (Τραπέζι):** Παρέχει επιπλέον επιφάνεια εργασίας.
- **Main Body (Κύριο Σώμα):** Η βασική δομή της συσκευής.
- **Screw (Βίδα M5*12):** Στερέωση του τραπεζιού και της λαβής.

2. Install two wheels under the frame with two Bolts (M8*70).



3. Install the table on the left side of the main body, and install the push handle on the right side with 8 pcs Screw (M5*12)



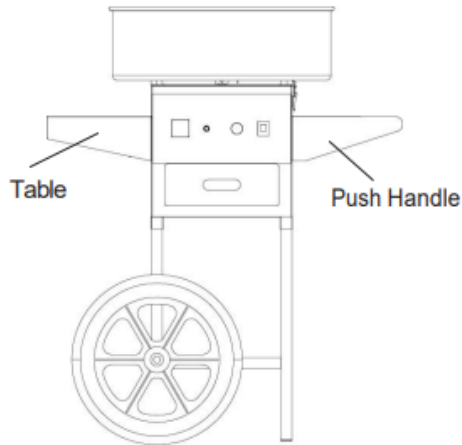
Οδηγίες Εγκατάστασης Τραπεζιού, Λαβής και Μπολ

Βήμα 4: Εγκατάσταση Μπολ Ανοξείδωτου Χάλυβα

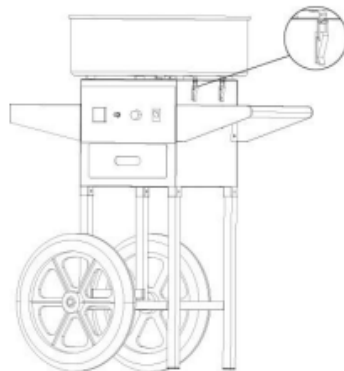
1. Τοποθετήστε το μπολ από ανοξείδωτο χάλυβα στην κορυφή του κουτιού.
2. Στερεώστε το μπολ με τη χρήση 4 κλιπ ασφάλισης στις δύο πλευρές.

Σημεία Εγκατάστασης

- **Table (Τραπέζι):** Στην αριστερή πλευρά του σώματος για επιπλέον χώρο εργασίας.
- **Push Handle (Λαβή Μεταφοράς):** Στη δεξιά πλευρά για εύκολη μεταφορά.
- **Locking Clips (Κλιπ Ασφάλισης):** Διατηρούν το μπολ σταθερά τοποθετημένο στο πλαίσιο.



4. Place the stainless steel pan on top of the box and fix it with the 4 locking clips on both sides.



Βήμα 5: Ολοκλήρωση Συναρμολόγησης

- Μετά την ολοκλήρωση της συναρμολόγησης, η συσκευή είναι έτοιμη προς χρήση.
- Διατηρήστε σωστά τα υπόλοιπα εξαρτήματα, καθώς μπορεί να χρειαστούν κατά τη χρήση ή τη συντήρηση.



Προφυλάξεις Λειτουργίας

1. Διαβάστε το εγχειρίδιο χρήσης:

- Διαβάστε προσεκτικά αυτό το εγχειρίδιο πριν τη χρήση.
- Κατανοήστε τη δομή και τη λειτουργία της συσκευής και εξοικειωθείτε με τα κύρια μέρη και τις σχετικές λειτουργίες ασφαλείας.

2. Καθαρισμός πριν τη χρήση:

- Μετά την αφαίρεση της συσκευής από τη συσκευασία, ξεπλύνετε το μπολ και την κεφαλή περιστροφής με μικρή ποσότητα καθαρού νερού.
- Στεγνώστε τα υπολείμματα νερού με ένα μαλακό πανί.

3. Τοποθέτηση της συσκευής:

- Η συσκευή πρέπει να τοποθετηθεί σε έναν υποστηριζόμενο πάγκο εργασίας, κρατώντας απόσταση από το έδαφος.

4. Έλεγχος πριν την έναρξη λειτουργίας:

- Ελέγξτε αν η τάση της πηγής ρεύματος είναι συμβατή με την τάση της συσκευής.
- Εξασφαλίστε ότι η πρίζα και η συσκευή πληρούν τα πρότυπα ασφαλείας.
- Βεβαιωθείτε ότι έχει εγκατασταθεί διακόπτης προστασίας διαρροών και καλώδιο γείωσης και ότι όλα πληρούν τις απαιτήσεις ηλεκτρικής ασφάλειας.

Οδηγίες Χρήσης

Λειτουργία

1. Πατήστε το διακόπτη για να ενεργοποιήσετε τη συσκευή και περιμένετε 1-2 λεπτά.
 - ο Παρατηρήστε αν η συσκευή λειτουργεί ομαλά καθώς περιστρέφεται η κεφαλή.
 - ο Αν η δόνηση είναι έντονη, η συσκευή πρέπει να ρυθμιστεί και να σταθεροποιηθεί.
2. Ρυθμίστε τον περιστροφικό διακόπτη τάσης στη μέγιστη θέση και προθερμάνετε τη συσκευή για 2-3 λεπτά.
 - ο Μετά την προθέρμανση, η τάση μπορεί να ρυθμιστεί σύμφωνα με τις απαιτήσεις.
3. Ρίξτε μισό κουταλάκι του γλυκού ζάχαρη για να δοκιμάσετε τη θέρμανση και την παραγωγή μαλλιού.
 - ο Αν όλα λειτουργούν σωστά, ρίξτε μια κουταλιά ζάχαρη στο κέντρο της κεφαλής.
4. Μετά από περίπου 3 δευτερόλεπτα, το μαλλί αρχίζει να σχηματίζεται.
 - ο Χρησιμοποιήστε ένα ξυλάκι μπαμπού, περιστρέψτε το κατά μήκος του εσωτερικού του μπολ, και στη συνέχεια σχηματίστε το μαλλί.
5. Μετά την ολοκλήρωση της διαδικασίας, απενεργοποιήστε τη συσκευή.

Καθαρισμός

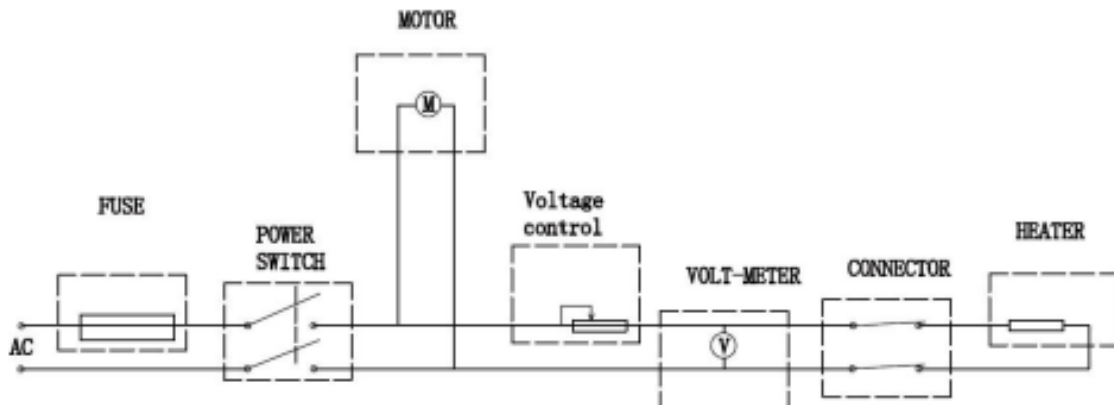
1. Η συσκευή πρέπει να καθαρίζεται μετά από κάθε χρήση.
 - ο Διατηρήστε τη σε λειτουργία και ρίξτε μια μικρή ποσότητα νερού στην κεφαλή για να αφαιρέσετε τυχόν υπολείμματα.
 - ο Στεγνώστε με ένα μαλακό πανί.
2. Αν η κεφαλή μπλοκαριστεί, κλείστε τη συσκευή και καθαρίστε την από υπολείμματα ζάχαρης.
3. Μην χρησιμοποιείτε απορρυπαντικά όπως σκόνες πλυσίματος για καθαρισμό.
4. Μην ξεπλένετε τη συσκευή απευθείας με νερό.

Προειδοποιήσεις

1. **Απαγόρευση σε ανηλίκους:** Απαγορεύεται η χρήση από παιδιά.
2. **Αποφυγή επικίνδυνων πρακτικών:**
 - ο Μην τοποθετείτε καλώδια, πρίζες ή εξαρτήματα σε νερό ή υγρά.
 - ο Μην χρησιμοποιείτε φθαρμένα καλώδια ή βύσματα.
3. **Σωστή εγκατάσταση:**
 - ο Εξασφαλίστε ότι η συσκευή είναι σωστά εγκατεστημένη πριν από τη χρήση.
 - ο Πριν τον καθαρισμό, απενεργοποιήστε τη συσκευή, αποσυνδέστε την από το ρεύμα, και περιμένετε να σταματήσει η κεφαλή.

Προειδοποιήσεις και Συστάσεις Χρήσης

4. **Μην αγγίζετε την περιστρεφόμενη κεφαλή:**
 - Όταν η συσκευή λειτουργεί, μην βάζετε τα χέρια σας στο μπουλ μέχρι να εξαφανιστεί η ζάχαρη.
 - Για να αποφύγετε εγκαύματα, μην μετακινείτε τη συσκευή κατά τη λειτουργία της.
5. **Μην αγγίζετε το φιν ή τα καλώδια όταν είναι βρεγμένα:**
 - Αν το φιν ή το καλώδιο είναι βρεγμένα, ή τα χέρια σας είναι βρεγμένα, μην τα αγγίζετε για να αποφύγετε ηλεκτροπληξία.
6. **Κινητήρας με προσωρινή διακοπή 80%:**
 - Ο κινητήρας έχει σχεδιαστεί για προσωρινή διακοπή λειτουργίας 80% για αποφυγή υπερφόρτωσης.
 - Μετά από 1 ώρα συνεχούς λειτουργίας, κάντε παύση 20 λεπτών πριν συνεχίσετε, για να παρατείνετε τη διάρκεια ζωής του κινητήρα.
7. **Απενεργοποίηση κατά τον καθαρισμό ή τη συντήρηση:**
 - Για καθαρισμό, συντήρηση ή άλλες εργασίες, απενεργοποιήστε τη συσκευή και αποσυνδέστε την από το ρεύμα.
 - Απαγορεύεται η λειτουργία της συσκευής χωρίς φορτίο για μεγάλο χρονικό διάστημα.
8. **Απαγόρευση χρήσης καθαριστικών προϊόντων:**
 - Κατά τον καθαρισμό, μην χρησιμοποιείτε καθαριστικά, ώστε να μην παραμείνουν κατάλοιπα που ενδέχεται να καταναλωθούν κατά λάθος.



Αντιμετώπιση Προβλημάτων

Σφάλμα: Δεν παράγεται νήμα ζάχαρης

1. **Έλεγχος περιστροφής κεφαλής ζάχαρης:**
 - Ελέγξτε αν η κεφαλή ζάχαρης περιστρέφεται.
 - Σταματήστε τη συσκευή και ελέγξτε αν η κεφαλή ζάχαρης είναι ζεστή.
2. **Η κεφαλή ζάχαρης δεν περιστρέφεται:**
 - Ελέγξτε αν η συσκευή είναι ενεργοποιημένη.
 - Ελέγξτε αν ο κινητήρας έχει υποστεί βλάβη.
3. **Η κεφαλή ζάχαρης δεν θερμαίνεται:**
 - Ελέγξτε αν η συσκευή είναι ενεργοποιημένη.
 - Ελέγξτε αν η κεφαλή ζάχαρης κάνει θόρυβο ή αν η τάση είναι υπερβολική.
4. **Έλεγχος ασφάλειας:**
 - Ξεβιδώστε τον διακόπτη της ασφάλειας στον πίνακα ή ανοίξτε το κάλυμμα της ασφάλειας (για τον τύπο πάγκου).
 - Ελέγξτε αν η ασφάλεια έχει καεί και αντικαταστήστε τη, αν χρειάζεται.
5. **Έλεγχος εσωτερικής κατάστασης:**
 - Αφαιρέστε το προστατευτικό και το επάνω κάλυμμα.
 - Βγάλτε το κάλυμμα μέσω της περιστρεφόμενης κεφαλής και ελέγξτε την εσωτερική κατάσταση της συσκευής.
 - Ελέγξτε αν η ανθρακόβουρτσα είναι χαλαρή ή δυσλειτουργεί. Αν ναι, αντικαταστήστε τη με νέα.

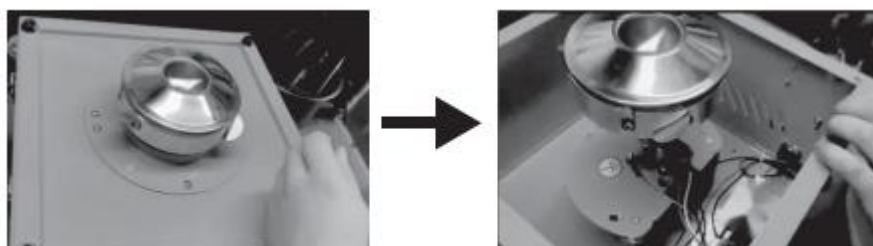
Ειδοποίηση για την Ανθρακόβουρτσα

Αντικαταστήστε την ανθρακόβουρτσα όταν παρατηρούνται οι εξής καταστάσεις κατά τη συντήρηση:

1. Μεγάλος σπινθήρας και καπνός από την ανθρακόβουρτσα.
2. Η επιφάνεια επαφής της ανθρακόβουρτσας στο δακτύλιο ολίσθησης είναι μικρότερη από 70%.
3. Ασυμφωνία στην πίεση του ελατηρίου της ανθρακόβουρτσας.

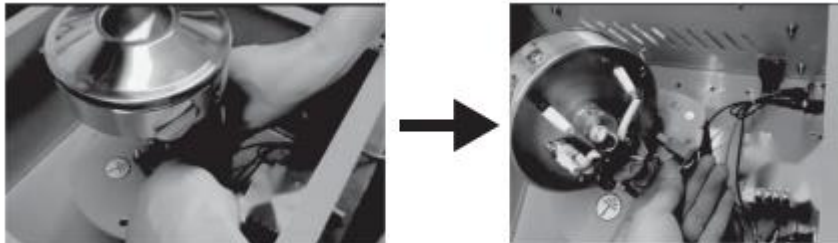
Βήματα Αντικατάστασης Ανθρακόβουρτσας

1. Αφαιρέστε τις βίδες που συγκρατούν το προστατευτικό πλάκας και το επάνω κάλυμμα.
2. Αφαιρέστε το προστατευτικό και το επάνω κάλυμμα για να αποκτήσετε πρόσβαση στις ανθρακόβουρτσες.



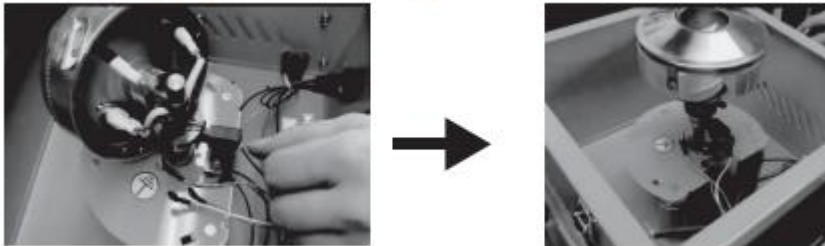
.Αφαίρεση της ανθρακόβουρτσας:

- Αφαιρέστε το σημείο σύνδεσης της ανθρακόβουρτσας.
- Ξεβιδώστε τις βίδες στερέωσης και αφαιρέστε την παλιά ανθρακόβουρτσα.
- (Για να διευκολυνθεί η εγκατάσταση και η αφαίρεση, μπορείτε πρώτα να αφαιρέσετε τη βίδα στερέωσης της κεφαλής ζάχαρης, ώστε να αυξηθεί ο διαθέσιμος χώρος εργασίας.)



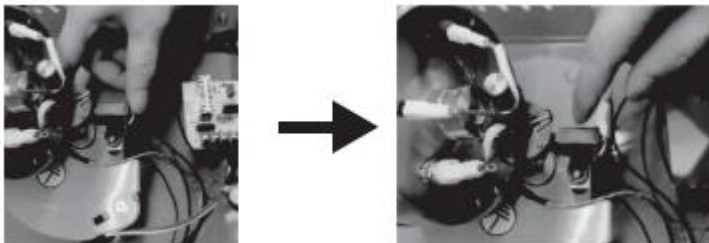
3. Τοποθέτηση νέας ανθρακόβουρτσας:

- Τοποθετήστε τη νέα ανθρακόβουρτσα στη θέση της.
- Στερεώστε την με τις βίδες και συνδέστε το άκρο σύνδεσης.



4. Έλεγχος εγκατάστασης:

- Ελέγξτε αν το ελατήριο και η επαφή με την εγκατάσταση είναι σωστά.



5. Επανεγκατάσταση καλύμματος και προστατευτικού:

- Επανατοποθετήστε το επάνω κάλυμμα και το προστατευτικό πλάκας.
- Ολοκληρώστε την αντικατάσταση της ανθρακόβουρτσας.



Σημείωση: Η ανθρακόβουρτσα είναι αναλώσιμο εξάρτημα και πρέπει να αντικαθίσταται μετά από ορισμένο διάστημα χρήσης.