

# cecotec

**CEC-04039**



**Διπλός Στίφτης Cecotec Cecojuicer Zitrus**

## 1. ΜΕΡΗ ΚΑΙ ΣΥΣΤΑΤΙΚΑ Εικ. 1.

1. Καπάκι με κόφτη εσπεριδοειδών
2. Αποσπώμενοι κώνοι αποχύμωσης
3. Αποσπώμενη βάση κώνων
4. Διακόπτης On/Off
5. Κύριο σώμα
6. Αποθήκευση καλωδίου
7. Δοχείο χυμού
8. Αποσπώμενη βάση
9. Φίλτρο
10. Άξονες κίνησης
11. Κόφτης εσπεριδοειδών
12. Διαμέρισμα κοπής

ΣΗΜΕΙΩΣΗ: Τα γραφικά αυτού του εγχειριδίου είναι σχηματικές αναπαραστάσεις και ενδέχεται να μην ταιριάζουν ακριβώς με το προϊόν.

---

## 2. ΠΡΙΝ ΤΗ ΧΡΗΣΗ

- Βγάλτε το προϊόν από το κουτί.
- Αφαιρέστε όλο το υλικό συσκευασίας.
- Βεβαιωθείτε ότι όλα τα μέρη και τα εξαρτήματα περιλαμβάνονται και ελέγξτε ότι δεν υπάρχουν εμφανή σημάδια ζημιάς. Σε περίπτωση που υπάρχουν, επικοινωνήστε με την Επίσημη Τεχνική Υποστήριξη της Cecotec.
- Καθαρίστε το προϊόν ακολουθώντας τις οδηγίες της ενότητας "Καθαρισμός και συντήρηση" πριν από την πρώτη χρήση.

---

## 3. ΣΥΝΑΡΜΟΛΟΓΗΣΗ ΠΡΟΪΟΝΤΟΣ

1. Τοποθετήστε τη βάση του μοτέρ σε καθαρή, σταθερή και στεγνή επιφάνεια.
2. Τοποθετήστε τη βάση του αποσπώμενου κώνου στην βάση του μοτέρ σύροντάς την στις υποδοχές στο πίσω μέρος της βάσης του μοτέρ. Στη συνέχεια, πιέστε απαλά μέχρι να κουμπώσει στη θέση της.
3. Εισαγάγετε τον κώνο αποχύμωσης στους άξονες κίνησης.
4. Τοποθετήστε τους αποσπώμενους κώνους στις υποδοχές στο πίσω μέρος της βάσης αποσπώμενου κώνου.
5. Τοποθετήστε το δοχείο χυμού στους οδηγούς της βάσης του μοτέρ. Σύρετε το μέχρι να κλειδώσει.
6. Τοποθετήστε το καπάκι με τον κόφτη εσπεριδοειδών πάνω από την αφαιρούμενη βάση κώνου.
7. Συνδέστε τη συσκευή σε παροχή ρεύματος.

---

## 4. ΛΕΙΤΟΥΡΓΙΑ

1. Συνδέστε τη συσκευή σε παροχή ρεύματος.
2. Τοποθετήστε τον διακόπτη On/Off σε θέση λειτουργίας.
3. Τοποθετήστε ένα κομμάτι πορτοκαλιού στο διαμέρισμα κοπής.
4. Κατεβάστε το καπάκι για να κόψετε το φρούτο σε δύο μισά και κόψτε το πιέζοντας ελαφρά το καπάκι.
5. Τοποθετήστε κάθε μισό πορτοκαλιού σε κάθε έναν από τους κώνους αποχύμωσης.
6. Κατεβάστε το καπάκι πιέζοντας σταθερά με τα δύο σας χέρια. Αυτό θα ξεκινήσει την εξαγωγή του χυμού, ο οποίος θα χυθεί στο δοχείο.
7. Μόλις εξαχθεί όλος ο χυμός, αφαιρέστε και απορρίψτε τις φλούδες.
8. Επαναλάβετε αυτά τα βήματα για να στύψετε όσα πορτοκάλια επιθυμείτε.
9. Αφαιρέστε το δοχείο χυμού και απολαύστε τον φρέσκο χυμό σας.

Προειδοποίηση:

- Η συσκευή θα λειτουργεί μόνο όταν εφαρμόζετε πίεση με τα δύο χέρια.
- Μπορείτε επίσης να στύψετε χειροκίνητα φρούτα χωρίς να χρησιμοποιήσετε το καπάκι.

- Μην υπερβαίνετε τη μέγιστη χωρητικότητα του δοχείου χυμού.
- Καθαρίστε τη συσκευή πριν από την πρώτη χρήση.
- Αν η συσκευή σταματήσει απροσδόκητα, οι κώνοι αποχύμωσης μπορεί να έχουν μπλοκαριστεί από περίσσεια πολτού.

---

## 5. ΚΑΘΑΡΙΣΜΟΣ ΚΑΙ ΣΥΝΤΗΡΗΣΗ

- Καθαρίζετε πάντα τη συσκευή μετά από κάθε χρήση.
- Μην βυθίζετε το κύριο σώμα σε νερό ή άλλα υγρά. Χρησιμοποιήστε ένα υγρό πανί για τον καθαρισμό.
- Τα μη ηλεκτρικά μέρη της συσκευής είναι ασφαλή για πλύσιμο στο πλυντήριο πιάτων.

## 6. ΤΕΧΝΙΚΑ ΧΑΡΑΚΤΗΡΙΣΤΙΚΑ Αριθμός αναφοράς προϊόντος: 04039

Μοντέλο: Cecojuicer Zitrus

Ισχύς: 90 W, 220-240 V~, 50/60 Hz

Τα τεχνικά χαρακτηριστικά ενδέχεται να αλλάξουν χωρίς προειδοποίηση για τη βελτίωση της ποιότητας του προϊόντος.

Κατασκευασμένο στην Κίνα | Σχεδιασμένο στην Ισπανία

---

**7. ΔΙΑΘΕΣΗ ΠΑΛΙΩΝ ΗΛΕΚΤΡΙΚΩΝ ΣΥΣΚΕΥΩΝ** Αυτό το σύμβολο υποδεικνύει ότι, σύμφωνα με τις ισχύουσες κανονιστικές διατάξεις, το προϊόν και/ή η μπαταρία πρέπει να απορρίπτονται ξεχωριστά από τα οικιακά απόβλητα. Όταν αυτό το προϊόν φτάσει στο τέλος της διάρκειας ζωής του, θα πρέπει να απορρίψετε τις μπαταρίες/συσσωρευτές και να τις μεταφέρετε σε σημείο συλλογής που καθορίζεται από τις τοπικές αρχές.

Οι καταναλωτές πρέπει να επικοινωνήσουν με τις τοπικές αρχές ή τον λιανοπωλητή τους για πληροφορίες σχετικά με τη σωστή διάθεση των παλιών ηλεκτρικών συσκευών και/ή των μπαταριών τους.

Η συμμόρφωση με τις παραπάνω οδηγίες θα συμβάλει στην προστασία του περιβάλλοντος.

---

**8. ΤΕΧΝΙΚΗ ΥΠΟΣΤΗΡΙΞΗ ΚΑΙ ΕΓΓΥΗΣΗ** Η Cecotec θα είναι υπεύθυνη έναντι του τελικού χρήστη ή καταναλωτή για κάθε έλλειψη συμμόρφωσης που υπάρχει κατά την παράδοση του προϊόντος, σύμφωνα με τους όρους, τις προϋποθέσεις και τις προθεσμίες που ορίζονται από τις ισχύουσες κανονιστικές διατάξεις.

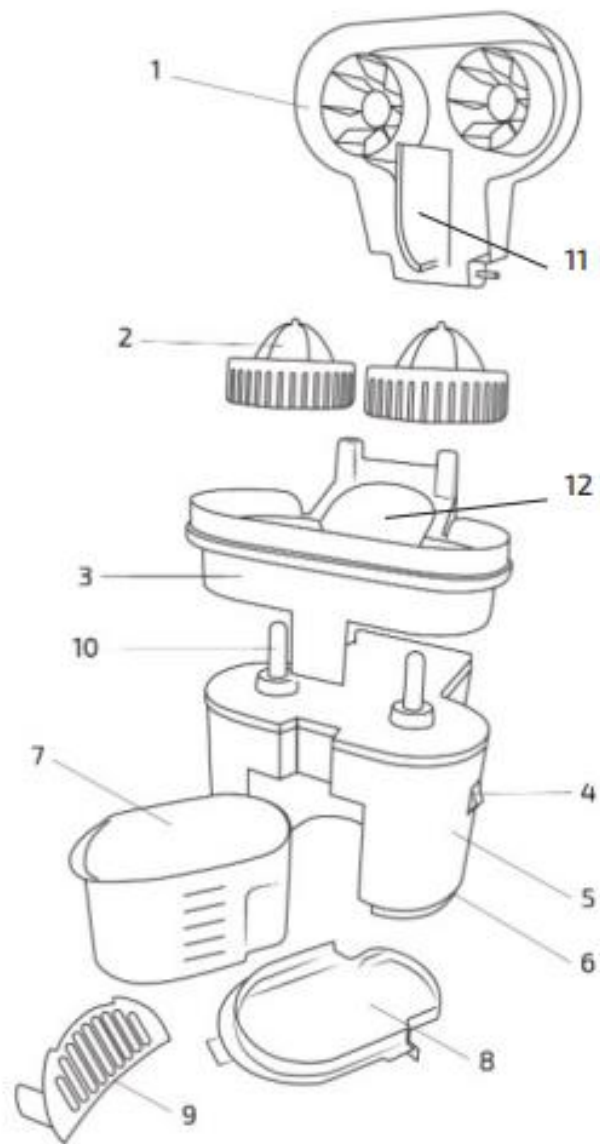


Fig./Img./Abb./Rys./Obr. 1