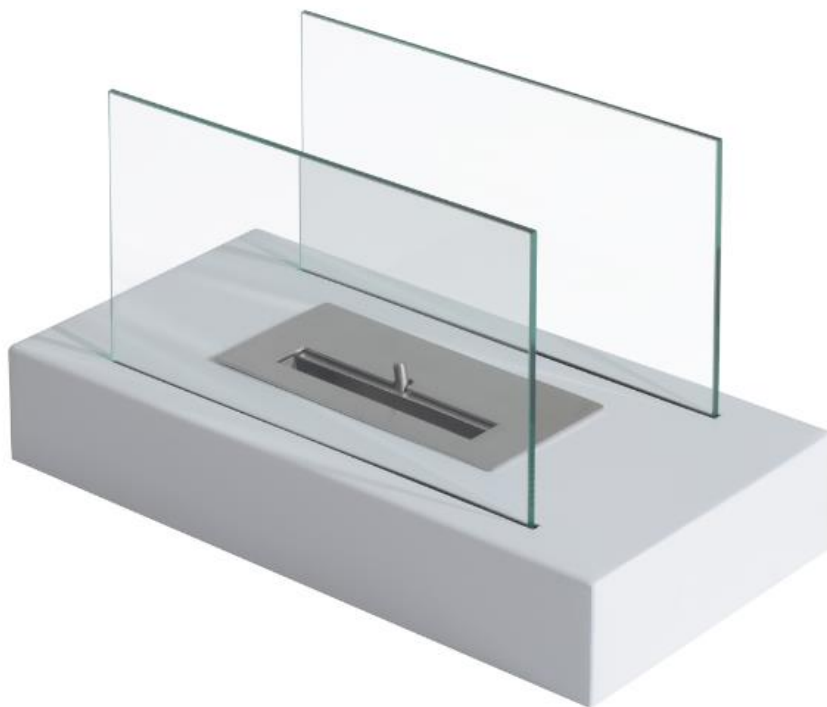




820-020WT/820-020BK



Επιδαπέδιο τζάκι βιοαιθανόλης Homcom
με ισχύ 2000W

ΠΡΟΕΙΔΟΠΟΙΗΣΗ

- Διαβάστε προσεκτικά όλες τις οδηγίες πριν χρησιμοποιήσετε το τζάκι! Και να διατηρήσει για το μέλλον.

Η μη συμμόρφωση με τους κανόνες ασφαλείας μπορεί να προκαλέσει σοβαρά εγκαύματα ή ακόμα και πυρκαγιά!

- Σημαντικό: το τζάκι πρέπει να χρησιμοποιείται για διακοσμητικούς σκοπούς και όχι ως θερμάστρα.

- Πριν από τη χρήση, το τζάκι θα εγκατασταθεί σύμφωνα με τις απαιτήσεις στην ενότητα "Εγκατάσταση και συναρμολόγηση".

- Αυτό το τζάκι δεν προορίζεται να λειτουργεί συνεχώς.

- Μην χρησιμοποιείτε το τζάκι χωρίς επίβλεψη.

- Η εγκατάσταση και χρήση του τζακιού σε δημόσιο κτίριο συναρμολόγησης υπόκειται σε συμμόρφωση με

τους κανονισμούς και με την έγκριση και επιθεώρηση της διαδικασίας εξερεύνησης από τον αρμόδιο

αρχή.

Απαγορεύεται:

- Να χρησιμοποιήσετε το τζάκι μέσα σε τροχόσπιτα, σκάφη και όλους τους άλλους τύπους οχημάτων κ. λπ.

ΠΡΟΕΙΔΟΠΟΙΗΣΗ ΑΣΦΑΛΕΙΑΣ

- Προσοχή! Ποτέ μην ξαναγεμίζετε ζεστό το τζάκι.

Κίνδυνος έκρηξης!

- ΠΡΟΣΟΧΗ: αυτή η συσκευή εκπέμπει προϊόντα καύσης.

- Να χρησιμοποιείται σε σωστά αεριζόμενο χώρο.

- Οι έξοδοι εξαερισμού του δωματίου δεν πρέπει να εμποδίζονται ή / και ο εξαερισμός της κατοικίας

- Το τζάκι δεν πρέπει να αναφλέγεται σε ζεστό μέρος.

- Μην μετακινείτε το τζάκι όταν λειτουργεί.

- Η χρήση του τζακιού ως πολυκαυστήρα ή ανοιχτή φωτιά για υγρά ή στερεά εύφλεκτα υλικά δεν επιτρέπεται.

- Μην καπνίζετε ενώ γεμίζετε ξανά ή ανάβετε τον καυστήρα. Κίνδυνος έκρηξης!

- Οι φλόγες δεν πρέπει ποτέ να αγγίζουν απευθείας το εσωτερικό του μεταλλικού ενθέματος.

- Αποφύγετε τη φυσική επαφή με τη βιοαιθανόλη.

- Απαγορεύεται για παιδιά, άτομα υπό την επήρεια αλκοόλ, ναρκωτικών ή φαρμάκων ή άτομα που είναι σωματικά ή ψυχικά δεν είναι σε καλή κατάσταση, για να χρησιμοποιήσετε το τζάκι.

- Κρατήστε τα παιδιά και τα κατοικίδια μακριά από το τζάκι, η απόσταση ασφαλείας είναι τουλάχιστον 1m / 40".

- Να είστε προσεκτικοί με εύφλεκτα ρούχα ή μαλλιά. Μην φυσάτε στη φωτιά.

- Μην αφήνετε ποτέ τη φωτιά χωρίς επίβλεψη.

- Μην καλύπτετε το τζάκι. Μην τοποθετείτε εύφλεκτα υλικά ή ρούχα στο τζάκι.

- Μην χρησιμοποιείτε προϊόντα βενζίνης: οινόπνευματώδη ποτά, ουσία κ. λπ.

- Μην χρησιμοποιείτε το τζάκι σε μη αεριζόμενους χώρους. Τα άτομα με αναπνευστικά προβλήματα χρειάζονται σύσταση από γιατρό πριν από τη χρήση.

- Δεν συνιστούμε να τοποθετήσετε το τζάκι σε υπνοδωμάτιο ή μπάνιο. Εάν επιθυμείτε να χρησιμοποιήσετε σε δωμάτιο κρατήστε ένα παράθυρο

τζάκι σε ένα μικρό δωμάτιο (λιγότερο από 20τμ / 220 τ. μ.), οι πόρτες πρέπει να παραμείνουν ανοιχτές, θα απαιτηθεί ο εξαερισμός του δωματίου.

- Μην αποθηκεύετε τη βιοαιθανόλη κοντά στο τζάκι.
 - Μην χρησιμοποιείτε το τζάκι για να μαγειρεύετε φαγητό, για να ζεσταίνετε νερό ή για να ψήσετε κρέας.
 - Μην χρησιμοποιείτε το τζάκι εάν υπάρχει εύφλεκτο αέριο στο δωμάτιο.
 - Σε περίπτωση εγκαυμάτων, καλέστε αμέσως το γιατρό / γιατρό ή το νοσοκομείο σας για θεραπεία.
 - Μην εφαρμόζετε μόνοι σας καμία θεραπεία στο καμένο δέρμα.
- Πριν χρησιμοποιήσετε το βιολογικό τζάκι
- Το τζάκι προορίζεται για εσωτερική χρήση. Δεν είναι κατάλληλο για θέρμανση.
 - Σας συνιστούμε να τοποθετήσετε έναν πυροσβεστήρα κοντά στο τζάκι.
- Εξασφαλίστε ότι τα εύφλεκτα προϊόντα και τα υλικά (κουρτίνες, έπιπλα κ. λπ.) είναι τουλάχιστον 1m / 40" από το τζάκι.

ΠΡΟΕΙΔΟΠΟΙΗΣΗ ΚΑΥΣΙΜΟΥ

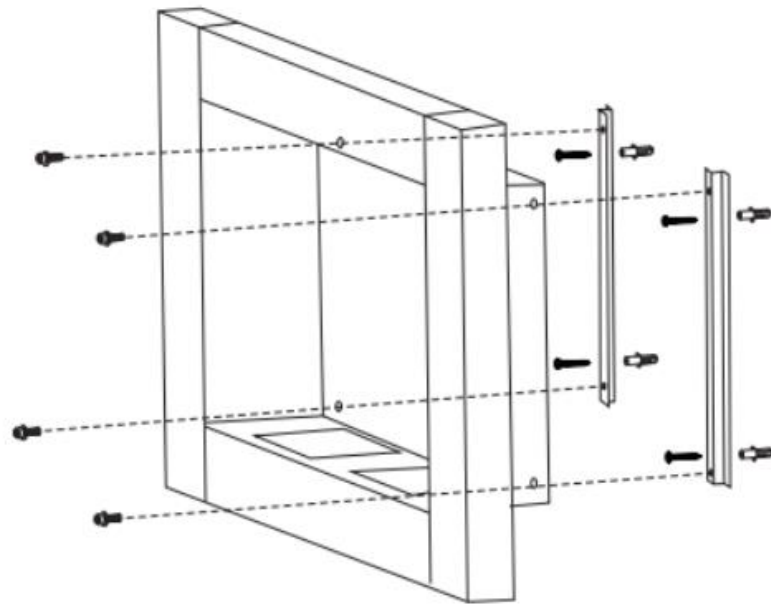
- Το χρησιμοποιούμενο καύσιμο πρέπει να είναι 95% ελάχιστη μετουσιωμένη, μη αναγεννημένη υγρή αιθανόλη ή 95% ελάχιστη μετουσιωμένη, μη αναγεννημένη αιθανόλη.
- Απαγορεύεται η χρήση καυσίμων άλλων ή εκείνων που συνιστά ο κατασκευαστής.
- Απαγορεύεται η προσθήκη από τον χρήστη οποιωνδήποτε πρόσθετων (αιθέριων ελαίων, αρωμάτων κλπ) στο καύσιμο.
- Κατά τη διάρκεια της πλήρωσης, αερίστε το δωμάτιο, μην καπνίζετε, απενεργοποιήστε τα κινητά τηλέφωνα.
- Μην χρησιμοποιείτε χειροκίνητη ή ηλεκτρική αντλία απευθείας για να γεμίσετε τη δεξαμενή.
- Η δεξαμενή πρέπει να γεμίζεται ενώ η συσκευή είναι απενεργοποιημένη (πυρασφάλεια).
- Να συμμορφώνονται με τους ισχύοντες όρους αποθήκευσης καυσίμων (παραδείγματα: υγειονομικός κανονισμός,

κανονισμός συνιδιοκτησίας.

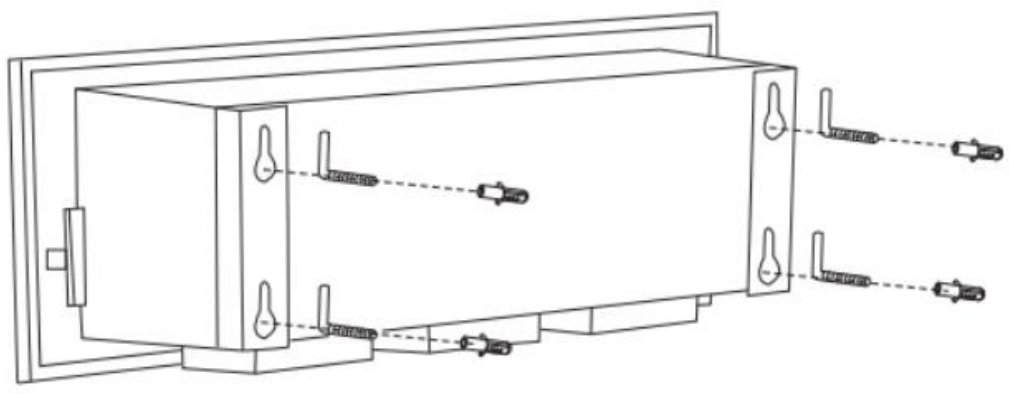
- Συνιστάται να μην αποθηκεύετε το καύσιμο σε δοχεία που δεν είναι εξοπλισμένα με καπάκια ασφαλείας για παιδιά συμμόρφωση με το EN ISO 8317.

Εγκατάσταση και συναρμολόγηση

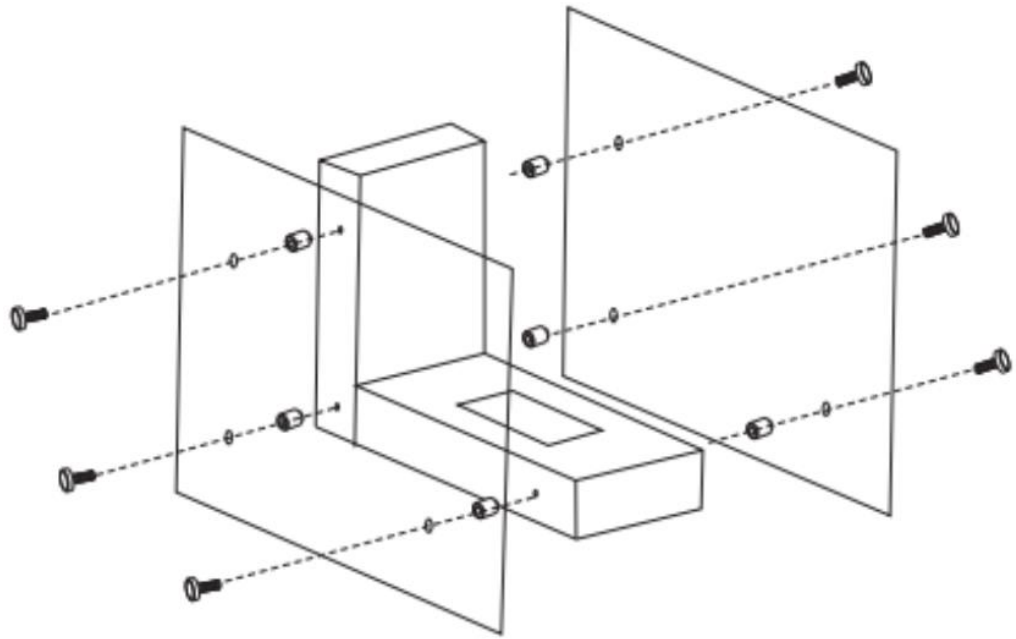
- Το τζάκι πρέπει να τοποθετείται μόνο σε συμπαγή, επίπεδη και σταθερή επιφάνεια από μη εύφλεκτο υλικό.
 - Παρακαλώ αφαιρέστε όλο το υλικό συσκευασίας και πληροφοριών πριν από τη συνέλευση.
- Δεν πρέπει να υπάρχουν ηλεκτρικά καλώδια και πρίζες που βρίσκονται πίσω από το τζάκι σας.
- Παρακαλώ επιλέξτε τον τρόπο εγκαταστάσεων όπως κατωτέρω εάν η ανάγκη εστιών να εγκατασταθεί.



Τοίχος που τοποθετείται (με τα υποστηρίγματα)



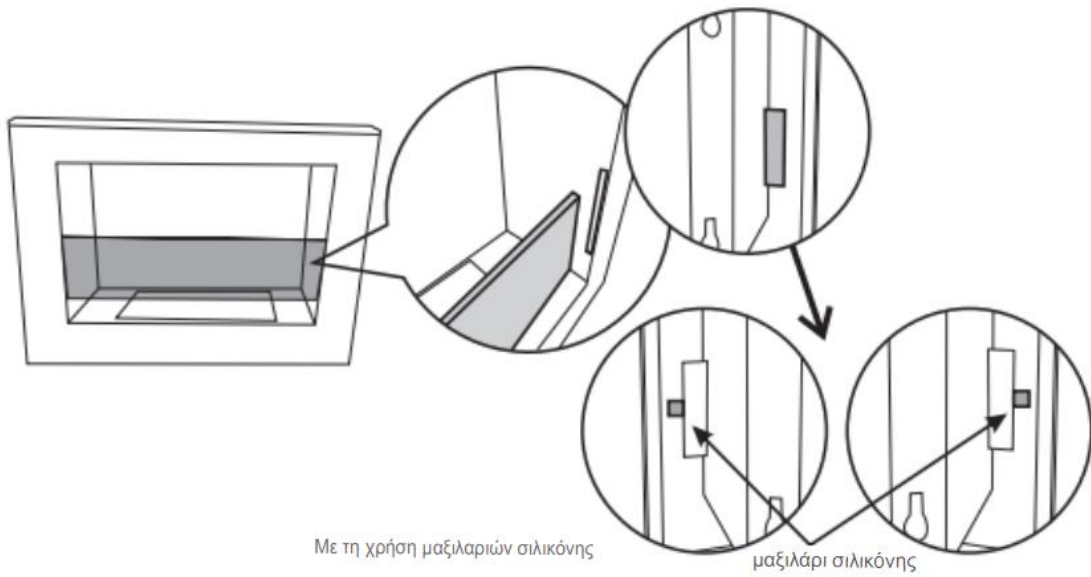
Τοίχος που τοποθετείται (με τους γάντζους)



Συναρμολογήστε γυαλί



Πάτωμα που στέκεται (με τα πόδια)



Με τη χρήση μαξιλαριών σιλικόνης

μαξιλάρι σιλικόνης

Ξεκινώντας

Γέμισμα του κουτιού του καυστήρα ή των κυλινδρικών καυστήρων:

- Γεμίστε τους καυστήρες με καύσιμο μέχρι το μέγιστο των 2/3 κάθε καυστήρα.
- Το χυμένο οινόπνευμα πρέπει να αφαιρείται με απορροφητικό χαρτομάντιλο και να καθαρίζεται με νερό για να αποφευχθεί η ανάφλεξη έξω από τη δεξαμενή του καυστήρα.
- ΠΡΟΣΟΧΗ: Το χυμένο οινόπνευμα μπορεί να προκαλέσει ματ λεκέδες στο παρκέ ή στο ίδιο δάπεδο.
- ΠΡΟΣΟΧΗ: Το καύσιμο πρέπει να φυλάσσεται σε θερμοκρασία δωματίου για να διευκολύνεται η ανάφλεξή του.
- ΠΡΟΣΟΧΗ: Το καύσιμο πρέπει να αποθηκεύεται σε ασφαλές μέρος (ελάχ. 1 m / 40 ίντσες) στο τζάκι.
- Μην τοποθετείτε καύσιμα μπροστά από το τζάκι.
- Σε περίπτωση που η φλόγα δεν ανάψει, επαναλάβετε τη διαδικασία ανάφλεξης έως ότου η φλόγα καίει σταθερά.
ύψος.
- Τα καύσιμα θα καούν χαμηλά στην αρχή. Αφήστε 15 λεπτά για να επιτευχθεί η βέλτιστη θερμοκρασία και φλόγα
- Ανάψτε τη φωτιά από οριζόντια ελάχιστη απόσταση 200mm.

ΑΝΑΠΛΗΡΩΣΗ ΠΡΟΕΙΔΟΠΟΙΗΣΗ

Ξαναγέμισμα:

- Ελέγξτε προσεκτικά αν δεν υπάρχει πλέον φωτιά στην επιφάνεια. Η φωτιά πρέπει να σβήσει πλήρως.
- ΠΡΟΕΙΔΟΠΟΙΗΣΗ! ΚΑΥΣΤΗΡΑΣ ΠΟΥ ΔΕΝ ΚΑΝΕΙ ΠΟΤΕ! Περιμένετε τουλάχιστον 20 λεπτά για να κρυώσει ο καυστήρας .
- Για περισσότερες οδηγίες, δείτε: "Εκκίνηση / Γέμισμα".

ΣΒΗΝΩ

- Παρακαλούμε χρησιμοποιήστε το εργαλείο πυροσβεστήρα που παρέχεται στο κιτ. Μην σβήνετε ποτέ τη φλόγα για να βάλετε αυτό θα αυξήσει μόνο τη φλόγα.
- ΠΡΟΣΟΧΗ: Μην σβήνετε ποτέ τη φλόγα με νερό!
- Αφήστε το καύσιμο να καεί εντελώς αν είναι δυνατόν. Αυτό αποτρέπει το αλκοόλ που παραμένει στη δεξαμενή και ανάφλεξη κατά την εκ νέου ανάφλεξη.
- Εάν θέλετε να σβήσετε τη φλόγα πριν καεί τελείως το καύσιμο. Παρακαλούμε χρησιμοποιήστε το εργαλείο πυροσβεστήρα για να κλείσετε πλήρως το άνοιγμα του δοχείου καυσίμου και περιμένετε μέχρι να σβήσει η φλόγα.
- Περιμένετε περίπου 30 λεπτά μέχρι ο καυστήρας να φτάσει σε θερμοκρασία δωματίου. Μόνο τότε πετάξτε υπόλοιπο καύσιμο.
- Σε περίπτωση που η φλόγα δεν σβήσει αμέσως, κλείστε το καπάκι και περιμένετε περίπου 15 λεπτά για να κρυώσει η φλόγα. Επαναλάβετε τις παραπάνω οδηγίες μέχρι να τελειώσει η φλόγα σβηστός.

ΟΔΗΓΙΕΣ ΣΥΝΤΗΡΗΣΗΣ ΚΑΙ ΚΑΘΑΡΙΣΜΟΥ

- Μπορείτε να χρησιμοποιήσετε ένα βρεγμένο πανί για να καθαρίσετε την εσωτερική επιφάνεια ενός τζακιού. Ο καυστήρας μπορεί να αλλάξει χρώμα λόγω της ζέστης, ο ανοξειδωτος χάλυβας θα έχει άλλη εμφάνιση μετά από λίγο, Αυτό είναι φυσιολογικό.
Η τακτική συντήρηση θα διατηρήσει το χρώμα του. Μην το καθαρίζετε με νερό και μην το βάζετε σε πλυντήριο πιάτων. Πέρνα απέναντι

την υποδοχή και την επιφάνεια του καυστήρα με λίγη βιοαιθανόλη σε χαρτοπετσέτα.
-ΠΡΟΣΟΧΗ: Μην χρησιμοποιείτε ποτέ χημικά, ατσάλινο μαλλί ή σφουγγάρια για τρίψιμο. Αυτά μπορεί να χαράξουν το επιφάνεια. Ο κατασκευαστής δεν μπορεί να θεωρηθεί υπεύθυνος για τυχόν ζημιές που προκύπτουν από εσφαλμένη χρήση ή/και καθαρισμός του προϊόντος.
-Η επισκευή, η αντικατάσταση των κύριων εξαρτημάτων και οι εργασίες σε στοιχεία ασφαλείας πρέπει να εκτελούνται μόνο από εγκεκριμένους ειδικούς (αναγνωρισμένους από τον κατασκευαστή ή τον εισαγωγέα). Τα γεγονότα που ορισμένα εξαρτήματα (μονό μέρος ή σύνολο εξαρτημάτων που αποτελούν ένα συγκεκριμένο στοιχείο) είναι είναι απαραίτητο για την ασφάλεια του προϊόντος και είναι πιθανό να αλλάξουν την απόδοση.
-Κατά τη διάρκεια εργασιών συντήρησης ή επισκευής, εάν υπάρχουν, μόνο τα γνήσια εξαρτήματα αναγνωρίζονται ως ισοδύναμα θα υποβληθεί μήνυση.
-Ελέγχετε περιοδικά το τζάκι, ειδικά το χειμώνα, κρατήστε τους καυστήρες αιθανόλης άδειους όταν όχι χρήση.



Μην γεμίζετε καύσιμο στο ανοικτή φλόγα



Μην γεμίζετε καύσιμο στο καυτό καυστήρα



Προστατέψτε το τζάκι από σχέδιο



Κίνδυνος για την υγεία



Μην αγγίζετε τις φλόγες



ISO 7010-P002, αριθ. καπνίσματος



Ποτέ μην ανεβάζετε τη φωτιά



Μην τοποθετείτε αντικείμενα στα τζάκια



Μην τοποθετείτε το τζάκι κοντά εύφλεκτα αντικείμενα



Κρατήστε το κατάλληλο πυρασβεστικό μέσο έτοιμο



ISO 7010-W021, προειδοποίηση: Εύφλεκτο υλικό



Τηρείτε τις οδηγίες σχετικά με τα καύσιμα. ISO 7010-F016, κάλυμμα πυρκαγιάς