




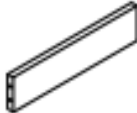
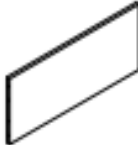




836-465WT






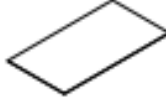







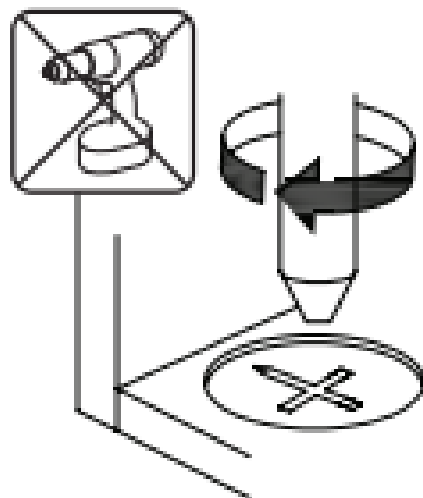
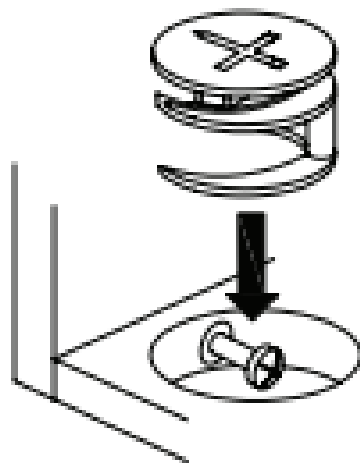
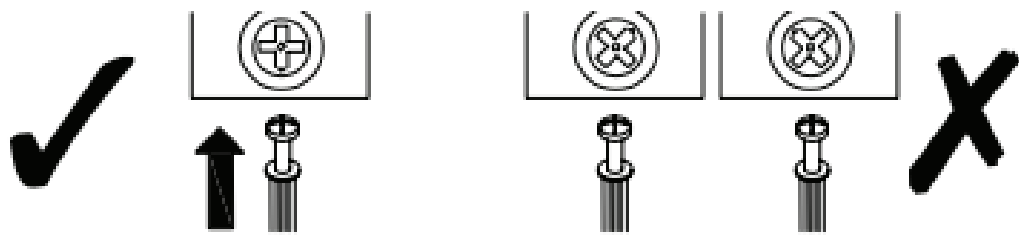
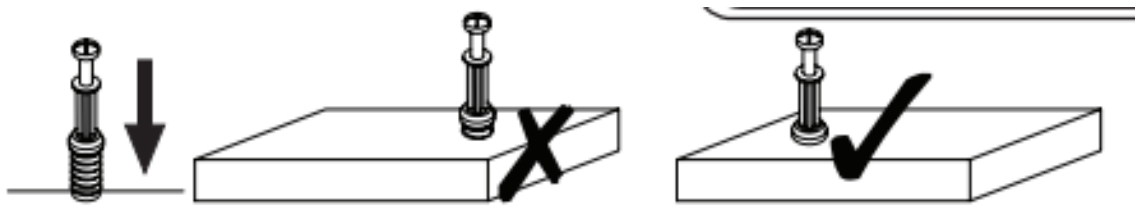
Ξύλινο Γραφείο με 5 Συρτάρια και 1 Ράφι 110 x 50 x 76 cm

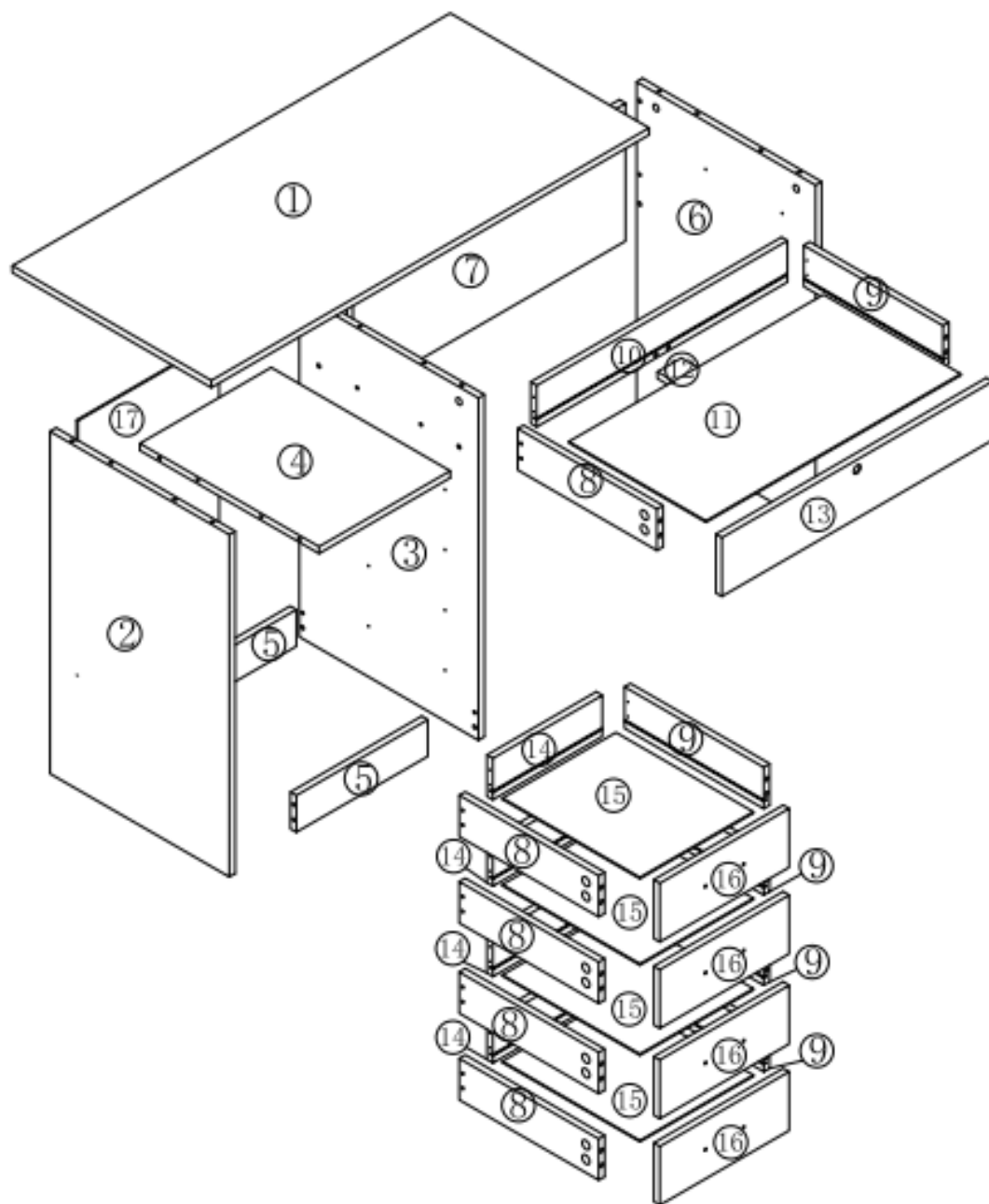
BOX-1/2

NO.	PARTS	QTY
①		1
③		1
④		1
⑤		2
⑦		1
⑫		1
⑬		1


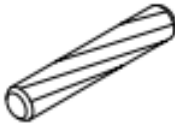







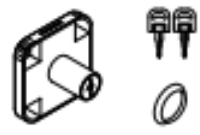

BOX-2/2

NO.	PARTS	QTY
②		1
⑥		1
⑧		5
⑨		5
⑩		1
⑪		1
⑭		4
⑮		4
⑯		4
⑰		1
 Hardware Kit		

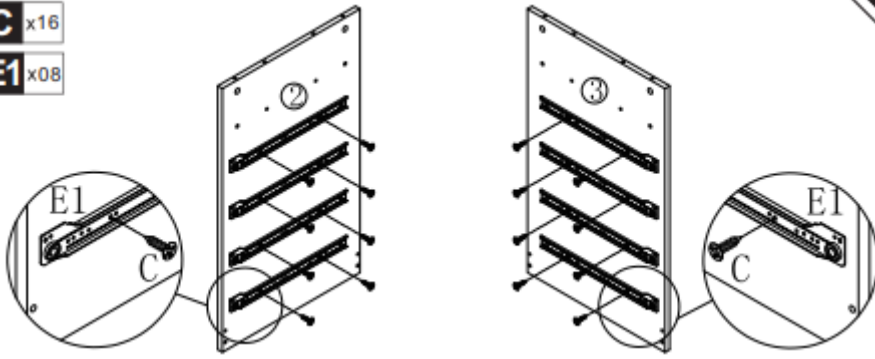




HARDWARE

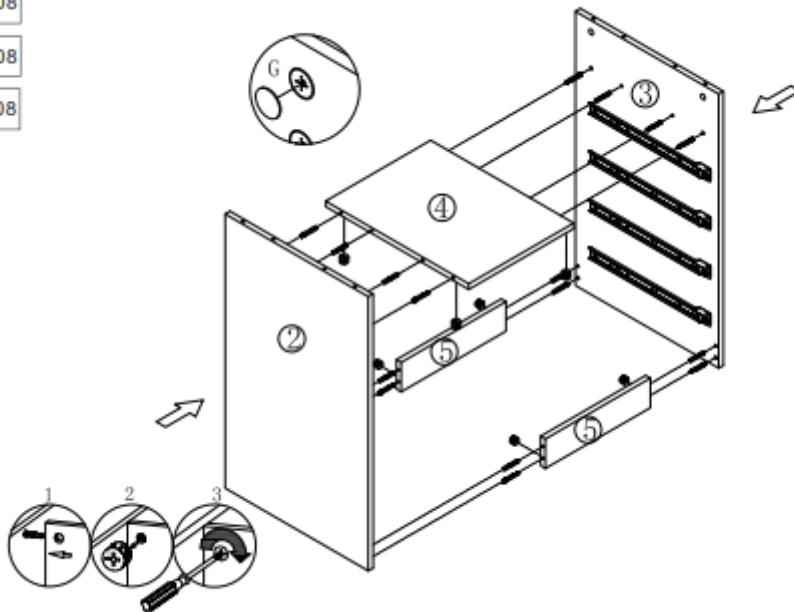
<p>A x40 +2(spare)</p> 	<p>B x24 Φ8*40 +1(spare)</p> 	<p>C x40 Φ3.5*14 +2(spare)</p> 
<p>D x20 Φ3.5*35 +1(spare)</p> 	<p>E x05</p>  <p>E1 E2</p>	<p>F x04</p>  <p>F1 F2</p>
<p>G x40 Φ20</p> 	<p>H x12 +1(spare)</p> 	<p>I x04 Φ3.5*16</p> 
<p>J x01</p> 		<p>K x06</p> 

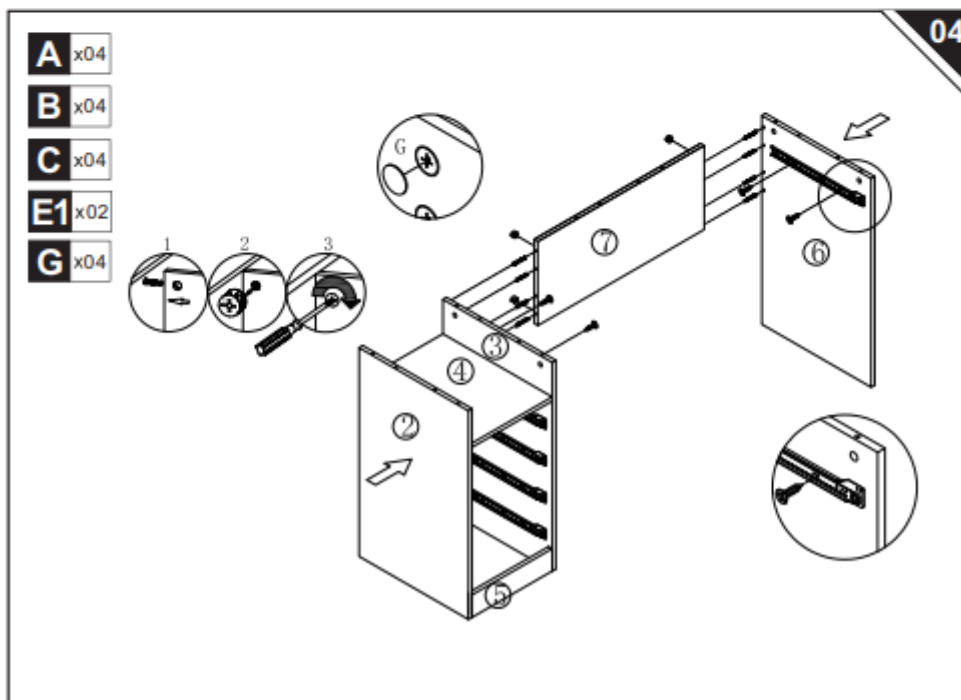
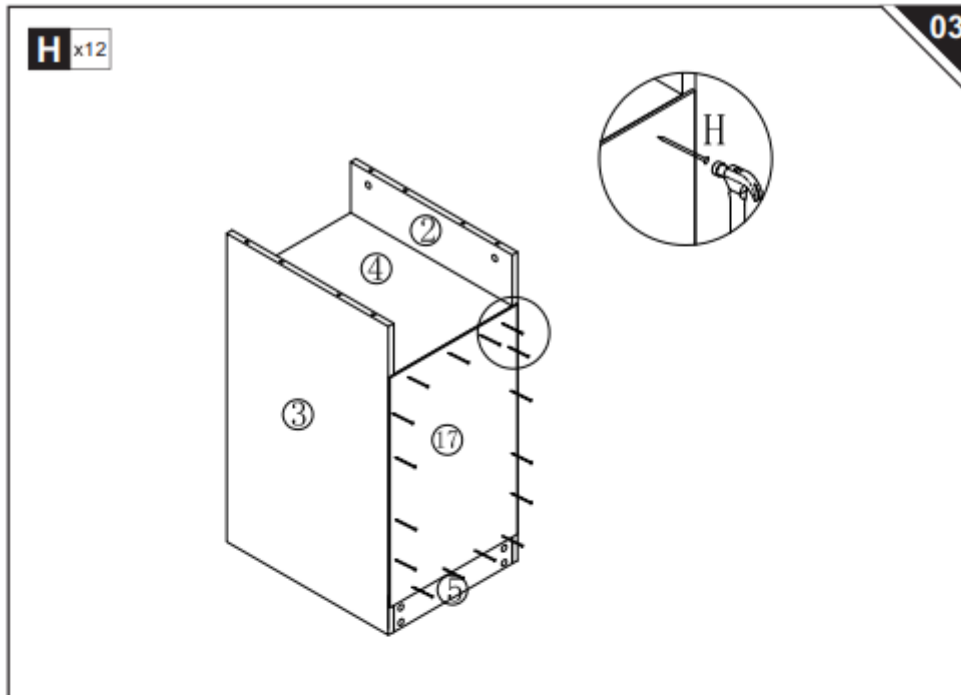
C x16
E1 x08

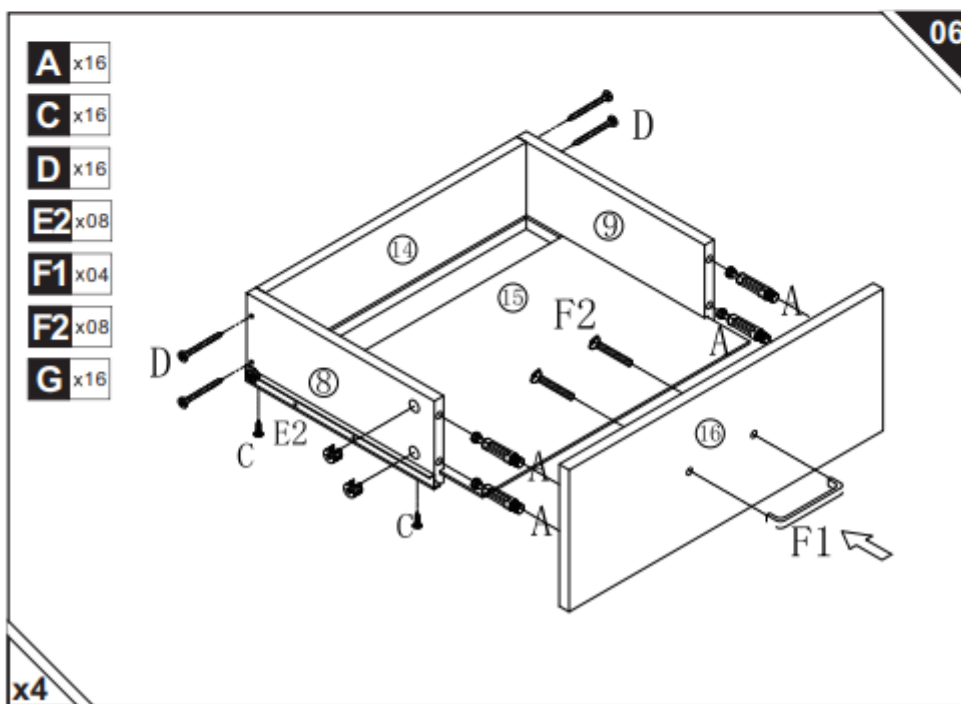
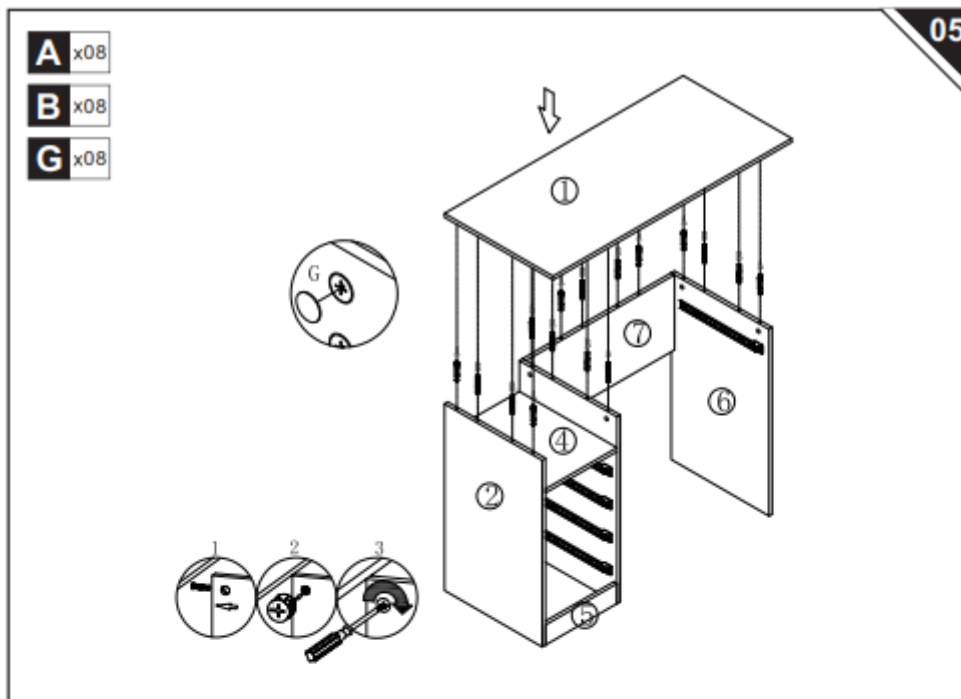


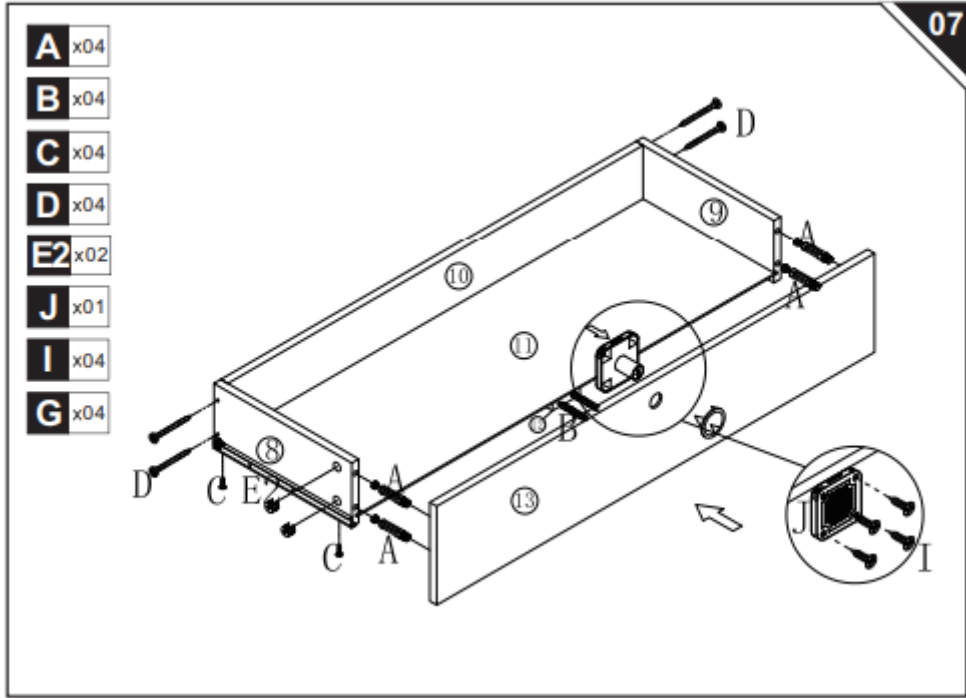
A x08
B x08
G x08

02









K x06

