



839-168DB

839-168GY



Σετ 2 Μοντέρνες και Επενδυμένες
Καρέκλες

ΣΗΜΑΝΤΙΚΟ, ΚΡΑΤΗΣΤΕ ΓΙΑ ΜΕΛΛΟΝΤΙΚΗ ΑΝΑΦΟΡΑ: ΔΙΑΒΑΣΤΕ ΠΡΟΣΕΚΤΙΚΑ

Μόνο για οικιακή χρήση

Συμβουλές χρήσης:

- Τοποθετήστε την καρέκλα σταθερά σε επίπεδο δάπεδο.
- Συναρμολογήστε τις καρέκλες σε καλή κατάσταση.
- Μακριά από ανοιχτές φλόγες.
- Αποφύγετε την υπερφόρτωση στην καρέκλα.

Προφυλάξεις πριν από τη συναρμολόγηση:

- Προετοιμάστε μια καθαρή και στεγνή περιοχή τοποθέτησης.
- Επαληθεύστε ότι το προϊόν δεν είναι κατεστραμμένο.
- Ελέγξτε ότι δεν λείπουν κομμάτια.

Συντήρηση:

- Καθαρίστε με ένα μαλακό ύφασμα.
- Αφαιρέστε τακτικά τα φύλλα και/ή το νερό που συσσωρεύεται στον καμβά.
- Ελέγξτε τακτικά την κατάσταση του καθίσματος.

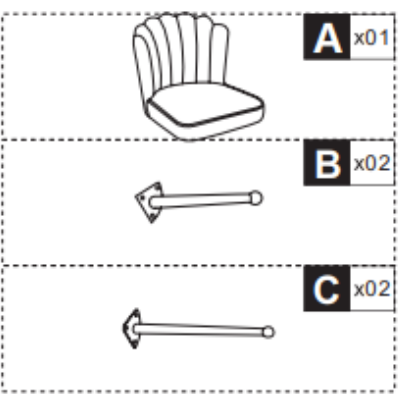
Συνθήκες αποθήκευσης:

- Το ύφασμα πρέπει να αποθηκεύεται εντελώς στεγνό, σε καθαρό και στεγνό μέρος για να αποφεύγονται οι κίνδυνοι μούχλας.

Προσοχή με τους κινδύνους τσιμπημάτων ή κοψιμάτων κατά τη συναρμολόγηση. Ο κατασκευαστής αποποιείται κάθε ευθύνη σε περίπτωση ζημιών λόγω κακής εγκατάστασης.

Εάν η καρέκλα είναι εξοπλισμένη με ρύθμιση ύψους καθίσματος με ενεργειακούς συσσωρευτές, μόνο εκπαιδευμένο προσωπικό μπορεί να αντικαταστήσει ή να επισκευάσει αυτά τα εξαρτήματα ρύθμισης ύψους καθίσματος.

PARTS



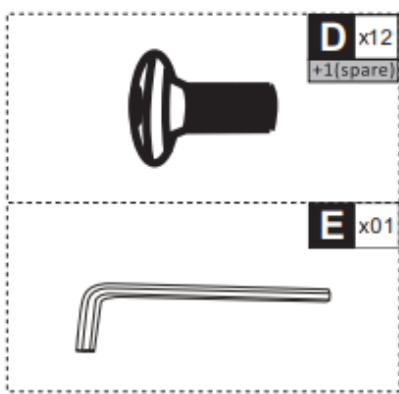
A x01

B x02

C x02

This panel lists the parts required for step 01. It shows a chair seat (A), two screws (B), and two pins (C). The items are arranged vertically within a dashed-line box.

HARDWARE

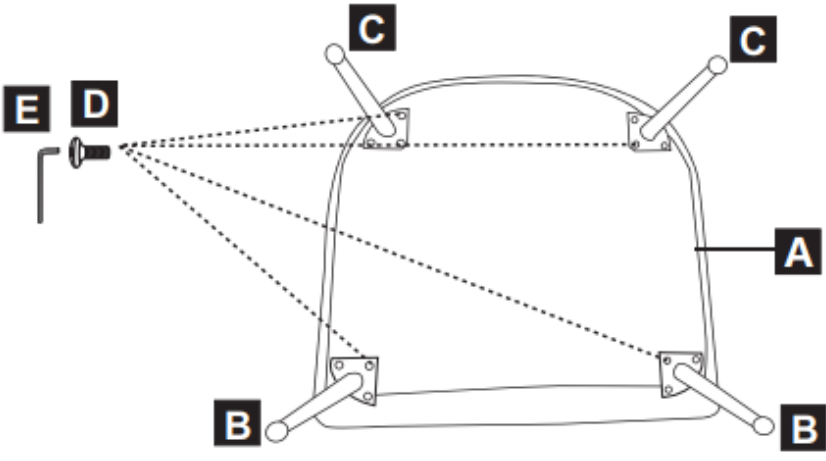


D x12
+1(spare)

E x01


This panel lists the hardware required for step 01. It shows 12 screws (D) and 1 Allen key (E). The items are arranged vertically within a dashed-line box.

01



This diagram illustrates the assembly of the chair's backrest. The backrest frame (A) is shown with four legs (B) and two top rails (C) attached. Dotted lines indicate the placement of screws (D) and the Allen key (E) used to secure the joints.

02



Done

This panel shows the final assembled chair. The seat (A) is now attached to the backrest frame (A) and legs (B). The word "Done" is written in the bottom right corner.