

# H Koenig

**BW1880**



Διανεμητής Μπύρας H.Koenig Draft με Ψύξη

## **ΠΡΟΣΟΧΗ ΓΙΑ ΧΡΗΣΗ**

Διαβάστε προσεκτικά το εγχειρίδιο οδηγιών πριν από την εγκατάσταση και λειτουργία, και κρατήστε το για μελλοντική αναφορά.

### **ΕΙΣΑΓΩΓΗ**

Αυτός είναι ένας οικιακός ψύκτης μπύρας, εξοπλισμένος με σύστημα πίεσης φυσίγγων CO<sub>2</sub> για να διατηρεί τη μπύρα φρέσκια. Φέρνει τη μπύρα στην καλύτερη θερμοκρασία για κρύα αποθήκευση (0 έως 4°C) μέσα σε 19-21 ώρες. Ο ψύκτης μπύρας θα διατηρήσει το 5L βαρέλι κρύο για μια σχεδόν απεριόριστη περίοδο. Ωστόσο, προτείνουμε να ψύξετε αρχικά το βαρέλι μπύρας για τουλάχιστον 12 ώρες στο ψυγείο σας πριν το τοποθετήσετε στον ψύκτη μπύρας.

### **ΣΗΜΑΝΤΙΚΕΣ ΟΔΗΓΙΕΣ ΑΣΦΑΛΕΙΑΣ**

Έχουμε παρέχει πολλές σημαντικές μηνύματα ασφαλείας στο εγχειρίδιο οδηγιών για τον ψύκτη μπύρας. Πριν από τη χρήση, διαβάστε και τηρήστε όλους τους κανόνες ασφαλείας και τις οδηγίες λειτουργίας· και κρατήστε το εγχειρίδιο οδηγιών σε ασφαλές μέρος για μελλοντική αναφορά.

#### **Οδηγίες Ασφάλειας**

- Πριν τη χρήση, ελέγξτε εάν το καλώδιο τροφοδοσίας είναι καλά συνδεδεμένο· εάν όχι, παρακαλούμε να μην το χρησιμοποιήσετε και καλέστε το κέντρο εξυπηρέτησης.
- Εάν το καλώδιο τροφοδοσίας είναι κατεστραμμένο, πρέπει να αντικατασταθεί από τον κατασκευαστή ή τον εξουσιοδοτημένο αντιπρόσωπο του ή από ένα αντίστοιχα εξειδικευμένο άτομο για να αποφευχθεί ο κίνδυνος.
- Πριν τη χρήση, ελέγξτε αν το βύσμα είναι συμβατό με την πρίζα· αν όχι, παρακαλούμε να μην το χρησιμοποιήσετε και καλέστε το κέντρο εξυπηρέτησης.
- Μην συνδέετε ή αποσυνδέετε το ηλεκτρικό βύσμα όταν τα χέρια σας είναι βρεγμένα.
- Τοποθετήστε τον ψύκτη μπύρας σε μια ξηρή και οριζόντια επιφάνεια.
- Για να εξασφαλίσετε σωστό αερισμό για τον ψύκτη μπύρας, βεβαιωθείτε ότι ο ψύκτης μπύρας βρίσκεται τουλάχιστον 10 cm μακριά από κάθε πλευρά για να επιτρέψετε τον σωστό αερισμό της συσκευής. Μην τοποθετείτε ποτέ τον ψύκτη μπύρας κάτω από το φως του ήλιου.
- Μην καλύπτετε ποτέ τον ψύκτη μπύρας όταν λειτουργεί με κάποιο άλλο αντικείμενο.
- Ο ψύκτης μπύρας πρέπει να εγκατασταθεί σε μια περιοχή προστατευμένη από τα στοιχεία, όπως άνεμος, βροχή, ψεκασμός νερού ή σταγόνες.
- Πριν προχωρήσετε σε καθαρισμό και συντήρηση, βεβαιωθείτε ότι η γραμμή τροφοδοσίας της συσκευής είναι αποσυνδεδεμένη. Η αποτυχία να το κάνετε μπορεί να έχει ως αποτέλεσμα ηλεκτροπληξία ή θάνατο.
- Μην βυθίζετε τον ψύκτη μπύρας ή το βύσμα τροφοδοσίας στο νερό ή σε άλλο υγρό.
- Μην χρησιμοποιείτε χονδρό πανί ή λειαντικά για να καθαρίσετε τον ψύκτη μπύρας.
- Μην βγάζετε το βαρέλι μπύρας από τον ψύκτη μπύρας αν δεν έχετε καταναλώσει όλη τη μπύρα.
- Μην αφαιρείτε το φυσίγγιο CO<sub>2</sub> πριν εξαντληθεί το εσωτερικό CO<sub>2</sub>.

- Μην χρησιμοποιείτε το φυσίγγιο CO2 αν η θερμοκρασία δωματίου υπερβαίνει τους 49°C. Η αποτυχία να το κάνετε μπορεί να οδηγήσει σε έκρηξη ή θάνατο.
- Μην επιτρέπετε ποτέ στα παιδιά να χειρίζονται, να παίζουν ή να σκαρφαλώνουν μέσα στον ψύκτη μπύρας.
- Αυτή η συσκευή μπορεί να χρησιμοποιηθεί από άτομα με μειωμένες σωματικές, αισθητηριακές ή διανοητικές ικανότητες ή έλλειψη εμπειρίας και γνώσης υπό την προϋπόθεση ότι έχουν λάβει επίβλεψη ή οδηγίες για τη σωστή χρήση της συσκευής και κατανοούν τους κινδύνους που εμπεριέχονται.
- Η συσκευή δεν προορίζεται να λειτουργεί από εξωτερικό χρονόμετρο ή από ξεχωριστό σύστημα τηλεχειρισμού.
- Η συσκευή σας έχει σχεδιαστεί αποκλειστικά για οικιακή χρήση. Δεν προορίζεται για χρήση στις παρακάτω περιπτώσεις, οι οποίες δεν καλύπτονται από την εγγύηση:
  - σε κουζίνες προσωπικού σε καταστήματα, γραφεία και άλλες επαγγελματικές εγκαταστάσεις,
  - σε αγροτικά καταλύματα,
  - από επισκέπτες σε ξενοδοχεία, μοτέλ και άλλα καταλύματα,
  - σε περιβάλλοντα τύπου bed and breakfast.
- Αν το καλώδιο τροφοδοσίας είναι κατεστραμμένο, πρέπει να αντικατασταθεί με εξυπηρέτηση μετά την πώληση για να αποφευχθεί οποιοσδήποτε κίνδυνος.
- Η συσκευή δεν πρέπει να χρησιμοποιηθεί αν έχει πέσει, είναι ορατά κατεστραμμένη ή έχει διαρροές.
- Αυτή η συσκευή μπορεί να χρησιμοποιηθεί από παιδιά ηλικίας τουλάχιστον 8 ετών, εφόσον επιβλέπονται και έχουν δοθεί οδηγίες για τη χρήση της συσκευής με ασφάλεια και κατανοούν πλήρως τους κινδύνους που ενέχονται.
- Ο καθαρισμός και η συντήρηση δεν πρέπει να γίνονται από παιδιά, εκτός εάν είναι τουλάχιστον 8 ετών και επιβλέπονται από ενήλικα.
- Κρατήστε τη συσκευή και το καλώδιο τροφοδοσίας μακριά από παιδιά κάτω των 8 ετών.

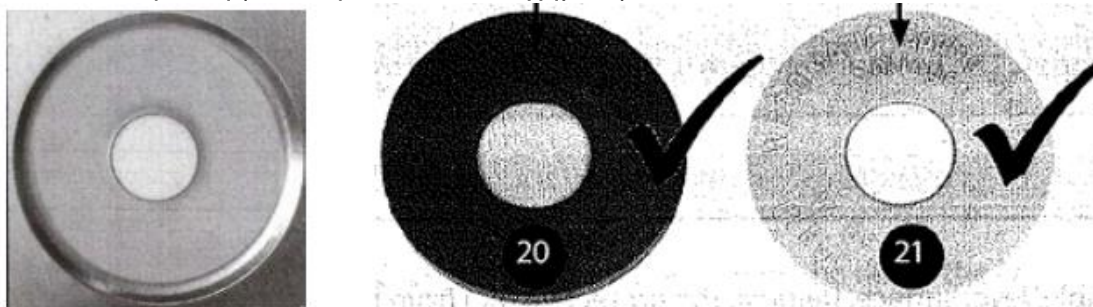
#### **ΕΠΙΛΟΓΗ ΚΕΓΚ**

- Μόνο κλειστά 5L βαρέλια και κέγκ Heineken εφαρμόζονται.
- Δώστε προσοχή στα μηνύματα ασφαλείας και αποθήκευσης σχετικά με το κέγκ / επάνω στο κέγκ.
- Ελέγξτε αν το κέγκ δεν είναι κατεστραμμένο και αν η μπύρα δεν είναι εκτός ημερομηνίας πριν από την αγορά.
- Προστατέψτε την κορυφή της επιφάνειας από την καταστροφή. Διαφορετικά, μπορεί να είναι δύσκολη η πρόσβαση για τον σωλήνα αναρρόφησης.
- Κρατήστε το κέγκ σε αρκετά κρύο μέρος για 12 ώρες, αλλά όχι πολύ κρύο (π.χ. στο ψυγείο) μέχρι την επόμενη χρήση.
- Μην κουνάτε ποτέ το κέγκ πριν από τη χρήση.
- Μην τοποθετείτε ποτέ το βαρέλι μπύρας κάτω από το φως του ήλιου.

## ΣΦΡΑΓΙΣΜΑ ΚΕΓΚ ΜΠΥΡΑΣ

Όλα τα βαρέλια μπίρας των 5 λίτρων με τις παρακάτω διάφορες σφραγίδες μπορούν να χρησιμοποιηθούν με τον ψύκτη μπίρας, ωστόσο, πρέπει να ακολουθήσετε τις πληροφορίες όπως παρακάτω:

- Οι σφραγίδες με τον κωδικό Νο. 20 και 21 μπορούν να διατηρηθούν απλά από την ακίδα του ψύκτη.
- Οι σφραγίδες με τον κωδικό Νο. 22 πρέπει να αφαιρεθούν από το δακτύλιο σήμανσης από τη σφραγίδα και να διατρυπηθούν από την ακίδα του ψύκτη (όπως φαίνεται στο σχήμα 1).



- Η διαφορά μεταξύ του κωδικού Νο 23 και 24 είναι η ποσότητα του ασφαλιστικού κλιπ. Αφαιρέστε προσεκτικά το ασφαλιστικό κλιπ, γυρίστε το και αφαιρέστε το από το κέγκ· αντικαταστήστε το με τη σφραγίδα



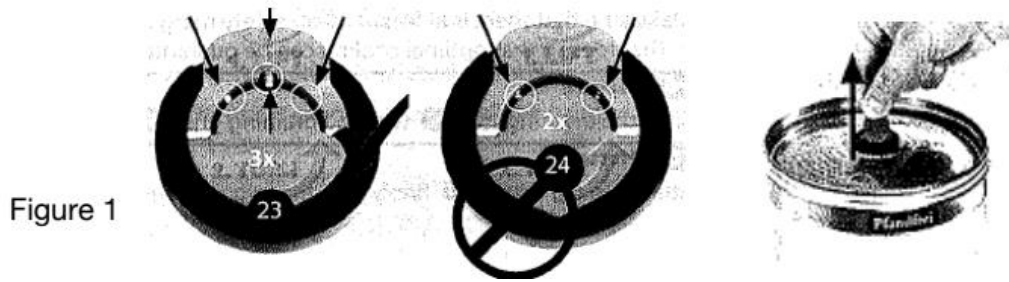


Figure 1

Σημαντικό: Πριν αντικαταστήσετε τις σφραγίδες ή τρυπήσετε το κιτ ψύξης, πρέπει πάντα να ακολουθείτε τις οδηγίες που αναγράφονται στο κέγκ για να αποβάλετε το υπερβολικό αέριο και να βεβαιωθείτε ότι το κέγκ έχει ξεκουραστεί αρκετά για να αποφύγετε την έξοδο αφρού μέσω της ακίδας διάτρησης του ψύκτη / της βρύσης. Δεν χρειάζεται να αποβάλετε το αέριο και να αντικαταστήσετε τη σφραγίδα εάν χρησιμοποιείτε κέγκ Heineken, διότι το κέγκ Heineken έχει το δικό του CO2 πίεση εσωτερικά και δεν χρειάζεται να παρέχεται από εξωτερικό σύστημα πίεσης CO2.

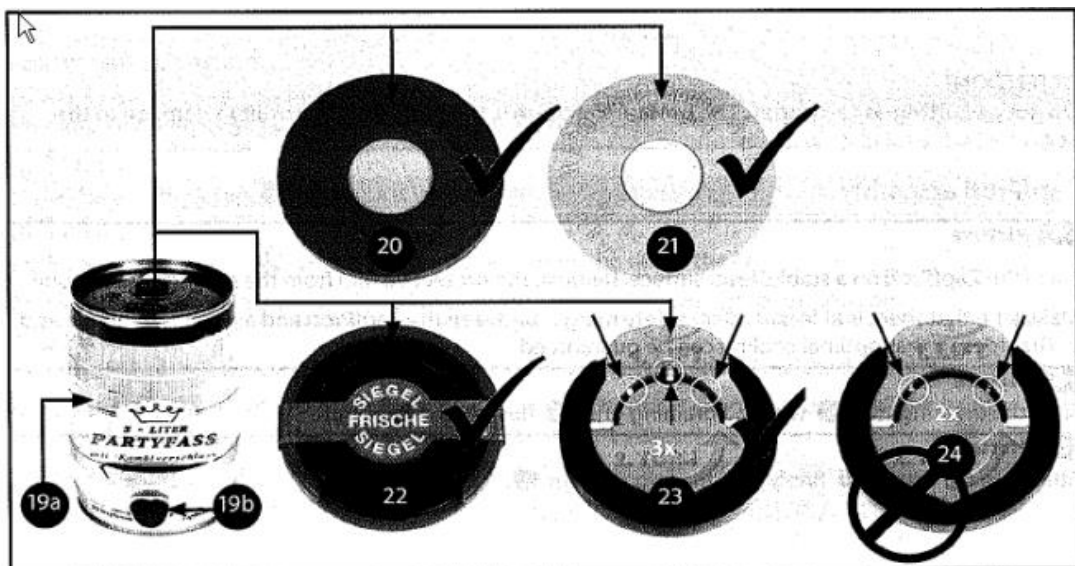


Figure 2

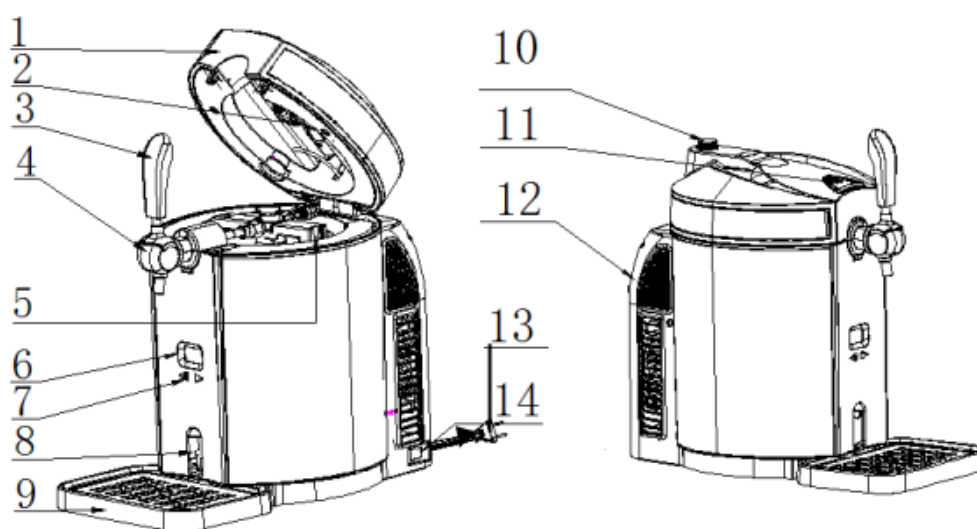


Figure 3

## ΠΡΟΔΙΑΓΡΑΦΕΣ

Περιγραφή Αντικειμένου	Προδιαγραφή
1	Τάση: AC 220-240V/50Hz
2	Διαθέσιμη χωρητικότητα: Κέγκ μπύρας 5 λίτρων
3	Ονομαστική ισχύς λειτουργίας: 65W
4	Απόδοση ψύξης: 242°C ρυθμιζόμενη (θερμοκρασία δωματίου 2224°C)
5	Επίπεδο θορύβου: ≤38dB(A); (θόρυβος περιβάλλοντος ≤25dB(A))
6	Διαστάσεις: Πλάτος 272 x Βάθος 480 x Ύψος 470mm
7	Καθαρό βάρος: 6.4±0.3Kg
8	Μονάδα εξόδου πίεσης CO2: ✓
9	Ανοξειδωτη εμφάνιση: ✓
10	Σύστημα ψύξης αλουμινίου: ✓
11	Τεχνολογία ψύξης ημιαγωγών: ✓
12	Σύστημα ψύξης με αγωγό νερού: ✓
13	Λειτουργία οθόνης LED: ✓
14	Χειροκίνητη συσκευή αποστράγγισης: ✓
15	Αποσπώμενος δίσκος συλλογής νερού: ✓
16	Ρυθμιζόμενη θερμοκρασία: ✓
17	Σύστημα συντήρησης ψύξης: Μόνωση PU / Βάρος 310±5g
18	Τύπος κλίματος: N/SN

## ΜΕΡΗ & ΧΑΡΑΚΤΗΡΙΣΤΙΚΑ ●



### **Επισκόπηση Ανταλλακτικών και Συστατικών:**

1. Κάλυμμα κορυφής
2. Κάλυμμα για φιαλίδιο CO<sub>2</sub>
3. Λαβή βρύσης
4. Βρύση
5. Ανυψωτήρας βαρελιού
6. Οθόνη LED
7. Κουμπί ψηφιακού ελέγχου
8. Διακόπτης αποστράγγισης
9. Δίσκος συλλογής σταγόνων
10. Βαλβίδα/κουμπί απελευθέρωσης πίεσης CO<sub>2</sub>
11. Κουμπί κλειδώματος πόρτας
12. Κάλυμμα πίσω
13. Καλώδιο τροφοδοσίας και βύσμα
14. Διακόπτης τροφοδοσίας AC

### **Εγκατάσταση & Λειτουργία:**

#### **A. Εγκατάσταση:**

1. **Αποσυσκευασία του Ψυγείου Μπύρας:**
  - ο Αφαιρέστε το ψυγείο μπύρας από τη συσκευασία του.
2. **Τοποθέτηση:**
  - ο Τοποθετήστε το ψυγείο μπύρας σε σταθερή και οριζόντια επιφάνεια.
  - ο Βεβαιωθείτε ότι υπάρχει τουλάχιστον 5 ίντσες (10 εκ.) κενό σε κάθε πλευρά του ψυγείου μπύρας. Αυτός ο χώρος είναι απαραίτητος για σωστό αερισμό και βελτιστοποίηση της απόδοσης της συσκευής.
  - ο Βεβαιωθείτε ότι το ψυγείο μπύρας είναι τοποθετημένο μακριά από άλλες συσκευές ή τοίχους για να επιτρέπεται η επαρκής ροή αέρα γύρω του.

Αυτό διασφαλίζει ότι το ψυγείο μπύρας λειτουργεί αποδοτικά και αποτελεσματικά χωρίς υπερθέρμανση ή μειωμένη απόδοση λόγω περιορισμένης αερισμού.

## **Βήματα Εγκατάστασης:**

2. **Εγκατάσταση της λαβής βρύσης:**
  - Συνδέστε τη λαβή της βρύσης με τη βρύση. Βεβαιωθείτε ότι τα δύο άκρα ταιριάζουν τέλεια μεταξύ τους. (Δείτε το Σχήμα 6)
3. **Τοποθέτηση του δίσκου συλλογής σταγόνων:**
  - Τοποθετήστε τον δίσκο συλλογής σταγόνων στην ειδική εγκοπή που παρέχεται. (Δείτε το Σχήμα 7)
4. **Σύνδεση του ψυγείου μπύρας:**
  - Συνδέστε το ψυγείο μπύρας στην πρίζα.
  - Σημείωση: Μην συνδέετε ή αποσυνδέετε το ηλεκτρικό βύσμα όταν τα χέρια σας είναι βρεγμένα. Πριν από τη χρήση, βεβαιωθείτε ότι η τάση είναι σύμφωνη με τη σήμανση του βύσματος και ελέγξτε αν το καλώδιο τροφοδοσίας είναι καλά συνδεδεμένο. Εάν όχι, μην το χρησιμοποιήσετε και καλέστε το κέντρο εξυπηρέτησης.
5. **Προσθήκη νερού στο ψυγείο:**
  - Βάλτε 800ml νερό στην κοιλότητα ψύξης ή γεμίστε το νερό μέχρι το σημάδι μέγιστου. (Δείτε το Σχήμα 8)
  - Σημείωση: Βεβαιωθείτε ότι ο διακόπτης αποστράγγισης είναι στη θέση "Off" και ότι δεν υπάρχουν επιπλέον αντικείμενα στην κοιλότητα ψύξης.

Αυτά τα βήματα θα σας βοηθήσουν να εγκαταστήσετε σωστά και να προετοιμάσετε το ψυγείο μπύρας για χρήση, διασφαλίζοντας την ασφαλή και αποδοτική λειτουργία του.

## **B. ΛΕΙΤΟΥΡΓΙΑ**

### **Καθολικό Κέγκ Μπύρας 5 Λίτρων**

1. Πριν από τη διάτρηση του πώματος στην κορυφή του κέγκ, πρέπει πάντα να ακολουθείτε τις οδηγίες που αναγράφονται στο κέγκ για την εξάλειψη του περίσσιου αερίου και να βεβαιωθείτε ότι το κέγκ έχει παραμείνει αρκετά ώστε να αποφευχθεί η έκχυση αφρού από τη βρύση.
2. Κατευθύνετε όρθια την ακίδα διάτρησης προς τη σφραγίδα στην κορυφή και στη συνέχεια πιέστε την ακίδα διάτρησης έτσι ώστε να βυθιστεί πλήρως μέσα στο κέγκ γρήγορα. Συναρμολογήστε τον μηχανισμό της βρύσης μέχρι να ακούσετε έναν ήχο "Κα", ο οποίος θα υποδηλώνει ότι ο μηχανισμός της βρύσης έχει σταθεροποιηθεί πάνω στο κέγκ μπύρας. (Δείτε το σχήμα 10)
3. Ανοίξτε τον ψύκτη μπύρας με δύναμη 60-80N και τοποθετήστε το καλά συναρμολογημένο κέγκ μέσα στη θήκη ψύξης. Συνδέστε τον σωλήνα σύνδεσης CO<sub>2</sub> και τον σωλήνα εξόδου μπύρας με τον συνδετήρα του σωλήνα του ανυψωτήρα του κέγκ.

**ΣΗΜΕΙΩΣΕΙΣ:** Βεβαιωθείτε ότι όλες οι συνδέσεις του μηχανισμού της βρύσης είναι καλά συνδεδεμένες και χωρίς ζημιές. Βεβαιωθείτε ότι η βαλβίδα της βρύσης είναι σε κλειστή κατάσταση και ότι το κουμπί του ρυθμιστή πίεσης CO<sub>2</sub> είναι στη θέση "Off".



4. Χαλαρώστε το κάλυμμα της φιάλης CO<sub>2</sub> (Δείτε το Σχήμα 15), εισάγετε μια κάψουλα CO<sub>2</sub> 16 γραμμαρίων μέσα στο κάλυμμα (Σχήμα 16) και βιδώστε το κάλυμμα σφιχτά μέχρι να ακούσετε έναν "Κλικ" ήχο (Σχήμα 17), που υποδεικνύει ότι η σφράγιση της κάψουλας έχει τρυπηθεί και το αέριο CO<sub>2</sub> μπορεί να ρέει ελεύθερα μέσα στο κέγκ. Βεβαιωθείτε ότι το κάλυμμα της φιάλης είναι στερεωμένο σφιχτά για να αποφύγετε τη διαρροή CO<sub>2</sub>. Στη συνέχεια, τοποθετήστε το κάλυμμα της φιάλης CO<sub>2</sub> στο επάνω κάλυμμα.
5. Κλείστε το επάνω κάλυμμα του ψύκτη μπύρας. Κατά τη ροή της μπύρας, γυρίστε το κουμπί στο επάνω κάλυμμα στη θέση "+" για να απελευθερώσετε το CO<sub>2</sub> και γυρίστε το στη θέση "-" όταν θέλετε να διακόψετε ή να σταματήσετε τη ροή της μπύρας, για να κλείσετε το CO<sub>2</sub>. Ανατρέξτε στην ετικέτα ειδοποίησης στο επάνω κάλυμμα για οδηγίες.
6. Ενεργοποιήστε το διακόπτη ισχύος στη θέση "I" για να ενεργοποιήσετε τον ψύκτη μπύρας. (Η θέση "0" είναι για την απενεργοποίηση του). ΣΗΜΕΙΩΣΕΙΣ: Βεβαιωθείτε ότι τα χέρια σας είναι στεγνά όταν χειρίζεστε τον ψύκτη μπύρας, για να αποφύγετε τον κίνδυνο ηλεκτροπληξίας.
7. Θα χρειαστούν 19-21 ώρες για να ψυχθεί η μπύρα στους 2-4°C όταν η θερμοκρασία του περιβάλλοντος είναι 22-24°C. Μπορεί να διατηρήσει τη θερμοκρασία όπως έχει οριστεί και εμφανίζεται στην οθόνη LED. Ωστόσο, σας προτείνουμε να προψύξετε το βαρέλι της μπύρας σας για τουλάχιστον 12 ώρες στο ψυγείο σας πριν το τοποθετήσετε στον ψύκτη μπύρας, ειδικά όταν η θερμοκρασία του περιβάλλοντος είναι υψηλότερη από 25°C.
8. Μπορείτε να ρυθμίσετε τη θερμοκρασία σύμφωνα με τις προτιμήσεις σας, πατώντας τα κουμπιά στην μπροστινή πλάκα. Η θερμοκρασία μπορεί να ρυθμιστεί από 36°F έως 54°F (2°C έως 12°C), χρησιμοποιώντας τα κουμπιά ρύθμισης θερμοκρασίας (+ και -) που βρίσκονται δίπλα στην ένδειξη θερμοκρασίας.
9. Η πλακέτα PCB διαθέτει λειτουργία μνήμης, ώστε όταν ενεργοποιείτε τον ψύκτη, να θυμάται την τελευταία ρυθμισμένη θερμοκρασία. Η οθόνη LED θα εμφανίζει προεπιλεγμένα την πραγματική θερμοκρασία της μπύρας. Μπορείτε να δείτε την ρυθμισμένη θερμοκρασία πατώντας το κουμπί "+" για 1 δευτερόλεπτο. Θα εμφανιστεί η ρυθμισμένη θερμοκρασία και μετά από 3 δευτερόλεπτα θα επανέλθει και θα εμφανίσει την πραγματική θερμοκρασία.

## **Προκαθορισμένη Θερμοκρασία**

Ο ψύκτης μπύρας διαθέτει 6 προκαθορισμένες θερμοκρασίες. Πατήστε παρατεταμένα το κουμπί "-" για να εισέλθετε στις προκαθορισμένες θερμοκρασίες και στη συνέχεια μπορείτε να πατήσετε το κουμπί "-" για να επιλέξετε μία από τις προκαθορισμένες θερμοκρασίες, 40°F (4°C), 46°F (8°C), 48°F (9°C), 50°F (10°C), 52°F (11°C) και 54°F (12°C). Πατήστε παρατεταμένα το κουμπί "+" για να πραγματοποιήσετε μετατροπή μεταξύ Φαρενάιτ και Κελσίου.

## **Εικόνα 20**

a. Ρυθμίστε το κουμπί ρύθμισης πίεσης CO<sub>2</sub> στη θέση "+" για να ρίξετε την μπύρα τραβώντας το μηχανισμό βρύσης περίπου κατά 45°, και μπορείτε να ρυθμίσετε το κουμπί ρύθμισης πίεσης για να ελέγξετε τη ροή της μπύρας και τις φυσαλίδες της μπύρας. (Εικόνα 13) Σημείωση: Καθαρίστε το ποτήρι πριν ρίξετε την μπύρα. Αν η μπύρα ή το ποτήρι/ποτήρι μπύρας είναι σε υψηλή θερμοκρασία ή η μπύρα δεν είναι αρκετά κρύα, θα δημιουργηθούν πολλές φυσαλίδες κατά την έκχυση της μπύρας.

b. Όταν ρίχνετε την μπύρα, γείρετε το ποτήρι της μπύρας σας στο στόμιο ρίψης και σιγά-σιγά ισιώστε το με την άνοδο της μπύρας, στη συνέχεια ανοίξτε εντελώς το μηχανισμό βρύσης για να αποφύγετε πολλές φυσαλίδες. Είναι σκόπιμο να γεμίσετε το ποτήρι κατά το ήμισυ, να κάνετε μια σύντομη παύση πριν συνεχίσετε με το υπόλοιπο. Σημειώσεις: Μην βυθίζετε ποτέ το στόμιο ρίψης μέσα στο ποτήρι μπύρας για να αποφύγετε πολλές φυσαλίδες. Θυμηθείτε να κλειδώσετε τη βρύση μετά το τέλος της έκχυσης.

c. Είναι φυσιολογικό να υπάρχουν περισσότερες φυσαλίδες όταν ρίχνετε τα πρώτα 3 ποτήρια μπύρας. d. Θα υπάρχει έντονος και υψηλής ταχύτητας πίδακας κατά την έκχυση του τελευταίου ποτηριού μπύρας από το βαρέλι. Παρακαλείστε να ρυθμίσετε το κουμπί ρύθμισης πίεσης CO<sub>2</sub> στη θέση "-" για να κλείσετε την παροχή CO<sub>2</sub> και να εξοικονομήσετε το CO<sub>2</sub>.

## **9. Βαρέλι Heineken**

Τα βαρέλια Heineken είναι προφορτισμένα με CO<sub>2</sub> και δεν απαιτούν τη χρήση ρυθμιστή. Δεν χρειάζεται να εγκαταστήσετε την κασέτα CO<sub>2</sub>. Το κουμπί στο επάνω κάλυμμα δεν λειτουργεί.

## **Οδηγίες Σύνδεσης για Βαρέλι Heineken**

1. Ο σύνδεσμος Heineken που συνοδεύει τον ψύκτη μπίρας σας μπορεί να λειτουργήσει με όλα τα βαρέλια Heineken των 5 λίτρων. Ωστόσο, πρέπει να χρησιμοποιήσετε ένα κατσαβίδι με επίπεδη κεφαλή για να αφαιρέσετε τη πράσινη βάση από το βαρέλι ώστε να εγκαταστήσετε τον νέο σύνδεσμο που παρέχεται με τον ψύκτη μπίρας.
2. Κατά την εγκατάσταση του νέου συνδέσμου στο βαρέλι Heineken, πρέπει πρώτα να εγκαταστήσετε τον διαφανή σωλήνα μπίρας. Τοποθετήστε το ένα άκρο του σωλήνα στον σύνδεσμο και το άλλο άκρο στον μηχανισμό βρύσης. Στη συνέχεια, εγκαταστήστε τον σύνδεσμο στο βαρέλι Heineken.

### **4. Κλείστε το επάνω κάλυμμα. Λειτουργήστε όπως τα βήματα 6-12 για το καθολικό βαρέλι των 5 λίτρων, με εξαίρεση το βήμα 9.**

### **10. Αλλαγή σε Νέο Βαρέλι Μπίρας (καθολικό βαρέλι 5 λίτρων)**

Όταν η μπίρα στο βαρέλι εξαντληθεί, πριν αλλάξετε σε νέο βαρέλι: a. Ρυθμίστε το κουμπί ρύθμισης πίεσης CO<sub>2</sub> στη θέση "-" για να κλείσετε την παροχή CO<sub>2</sub> και να εξοικονομήσετε το CO<sub>2</sub>. b. Ανοίξτε το επάνω κάλυμμα του ψύκτη μπίρας, τραβήξτε τη λαβή της βρύσης προς τα κάτω για να απελευθερώσετε το υπόλοιπο αέριο στο βαρέλι (μπορεί να υπάρχει και λίγο αφρός μπίρας). c. Στη συνέχεια, τοποθετήστε την ακίδα διάτρησης στο νέο βαρέλι και τοποθετήστε το στον ψύκτη μπίρας. Συνδέστε τον σωλήνα αερίου και τον σωλήνα μπίρας από τον ανυψωτήρα του βαρελιού, πιέζοντας τα λευκά μέρη του ανυψωτήρα του βαρελιού. d. Αποσυνδέστε τον σωλήνα αερίου και τον σωλήνα μπίρας από τον ανυψωτήρα του βαρελιού. e. Βγάλτε το βαρέλι χρησιμοποιώντας τον ανυψωτήρα του βαρελιού και τραβήξτε έξω την ακίδα διάτρησης από το βαρέλι. f. Συνιστάται να καθαρίζετε τον μηχανισμό της βρύσης κάθε φορά που αλλάζετε βαρέλι μπίρας. Ανατρέξτε στις παρακάτω οδηγίες για τον καθαρισμό.

### **11. Αλλαγή της Κασέτας CO<sub>2</sub> (Δεν απαιτείται για βαρέλι Heineken)**

Αλλάξτε την κασέτα CO<sub>2</sub> αν δεν μπορείτε να ρίξετε μπίρα όταν το κουμπί πίεσης CO<sub>2</sub> είναι στη θέση "on" και υπάρχει μπίρα στο βαρέλι.

1. Γυρίστε το κουμπί πίεσης CO<sub>2</sub> στη θέση "-" για να κλείσετε την παροχή CO<sub>2</sub>.
2. Ανοίξτε το επάνω κάλυμμα, χαλαρώστε το περίβλημα της κασέτας και βγάλτε την άδεια κασέτα CO<sub>2</sub>. Εισάγετε μια νέα κασέτα CO<sub>2</sub> 16g στο περίβλημα και βιδώστε το περίβλημα σφιχτά μέχρι να ακούσετε έναν "Κλικ" ήχο, που υποδηλώνει ότι η σφράγιση της κασέτας έχει τρυπηθεί και

το αέριο CO<sub>2</sub> μπορεί να ρέει ελεύθερα στο βαρέλι. Βεβαιωθείτε ότι το περίβλημα της φιάλης είναι στερεωμένο σφιχτά για να αποφύγετε τη διαρροή CO<sub>2</sub>. Στη συνέχεια, τοποθετήστε το περίβλημα της φιάλης CO<sub>2</sub> στο επάνω κάλυμμα.

3. Κλείστε το επάνω κάλυμμα του ψύκτη μπύρας.
4. Γυρίστε το κουμπί πίεσης CO<sub>2</sub> στη θέση "+" για να ενεργοποιήσετε την παροχή CO<sub>2</sub> και είναι έτοιμο να ρίξει μπύρα. Υπενθύμιση: Κάθε κασέτα CO<sub>2</sub> 16g μπορεί να πιέσει περισσότερα από 5 λίτρα μπύρας.

### **Προειδοποίηση:**

1. Παρακαλούμε χρησιμοποιήστε μια πιστοποιημένη κασέτα CO<sub>2</sub>. Οι παρακάτω πληροφορίες για την κασέτα CO<sub>2</sub> είναι για την αναφορά σας. Μην χρησιμοποιείτε ποτέ κασέτα αζώτου στον ψύκτη μπύρας για να αποφύγετε την έκρηξη, λόγω της πολύ υψηλότερης πίεσης.
2. Η νέα κασέτα CO<sub>2</sub> χρειάζεται καλή αποθήκευση· οποιοδήποτε παιχνίδι είναι απαγορευμένο, αλλιώς θα προκαλέσει κινδύνους.

### **12. ΑΝΤΙΚΑΤΑΣΤΗΣΤΕ ΤΟ ΝΕΡΟ ΜΕΣΑ ΣΤΗΝ ΚΟΙΛΟΤΗΤΑ ΨΥΞΗΣ**

Συνιστάται η αντικατάσταση του νερού μέσα στην κοιλότητα μία φορά το καθένα εβδομάδα. (Δεν χρειάζεται να αντικαταστήσετε το νερό για κάθε βαρέλι μπύρας, μία εβδομάδα

συνιστάται μία φορά)

Εικόνα 28 (Στιγικό χάρτη κατασκευής αποχετεύσεων)

1. Ανοίξτε το διακόπτη αποστράγγισης για να αποστραγγίσετε το νερό από την κοιλότητα

ο δίσκος σταγόνων. Βεβαιωθείτε ότι ο δίσκος αποστράγγισης έχει προσαρμοστεί στην εγκοπή για να το αποφύγετε

ροή νερού στο γραφείο. Ο δίσκος σταγόνων μπορεί να φορτώσει 450 ml νερό.

2. Αφού αποστραγγιστεί όλο το νερό, κλείστε τον διακόπτη αποστράγγισης και βάλτε 800 ml φρέσκο

νερό στην κοιλότητα.

3. Ανοίξτε το διακόπτη αποστράγγισης (σύρετε τον διακόπτη προς τα εμπρός στις 90 μοίρες

γωνία), και αποστραγγίστε το νερό μέσα στην κοιλότητα για να στάζει ο δίσκος και

χρειάζεται δύο φορές να στραγγίξει το νερό..

Προειδοποίηση: 1) Απαιτείται καθαρό νερό.

2) Βεβαιωθείτε ότι ο δίσκος αποστράγγισης έχει προσαρμοστεί στην εγκοπή για να το αποφύγετε

ροή νερού στο γραφείο.

3) Ο δίσκος σταγόνων μπορεί να φορτώσει 400-500 ml νερό.

## ΜΗΧΑΝΙΣΜΟΣ ΚΑΘΑΡΙΣΜΟΥ ΒΡΥΣΗΣ ΜΠΥΡΑΣ

Το ψυγείο μπύρας χρειάζεται συμμόρφωση με Απαιτείται υγιεινά, χρειάζεται καθαρό πριν την πρώτη χρήση ή για πολύωρη χρήση, καθαρίστε το ολόκληρο το μηχάνημα με στεγνό πανί. Αλλιώς συνιστάται δύο τρόποι καθαρισμού ως εξής:

1. Τοποθετήστε το ζεστό νερό στο καθαρίσμα εργαλειοθήκη.
2. Και συνδέστε το άκρο του πείρου διάτρησης, πιέστε το νερό στην καρφίτσα για να το καθαρίσετε καρφίτσωμένο σωλήνα και σπρώξτε το νερό έξω από το σωλήνα μπύρας στο άλλο άκρο. Και επαναλάβετε αυτή η εργασία καθαρισμού μέχρι να καθαρίσει το σωλήνα της μπύρας (χρειάζονται τουλάχιστον 3 μπουκάλια ζεστό νερό), καθαρίστε τον μηχανισμό βρύσης μπύρας όπως εικόνα 30. Σημείωση: Αποσυναρμολογήστε το χτυπήστε όταν κάνετε τον καθαρισμό. (Εμφάνιση ως σχήμα 29)

### Προειδοποίηση:

Μην βάζετε ποτέ τα εξαρτήματα του μηχανισμού βρύσης μέσα πλυντήριο ρούχων ή πλυντήριο πιάτων?

Μην χρησιμοποιείτε ποτέ το χημικό απορρυπαντικό καθαρισμού για να καθαρίσετε τα εξαρτήματα, ζεστό ή κεκαθαρισμένο νερό συνιστάται.

A. Αντικαταστήστε το βύσμα CO<sub>2</sub> και τη ροδέλα στεγανοποίησης

Ο σύνδεσμος CO<sub>2</sub> και η ροδέλα στεγανοποίησης ενδέχεται να καταστραφούν όταν είναι λάθος

χρήση ή άλλους λόγους, αντικαταστήστε ένα νέο.

1. Αρχικά, διαλέξτε τη ροδέλα στεγανοποίησης με ένα μικροσκοπικό μεταλλικό ραβδί (Εμφάνιση ως σχήμα 31) και βγάλτε το βύσμα CO<sub>2</sub> (αν αντικαταστήστε μόνο τη τσιμούχα πλυντήριο, αυτό το βήμα μπορεί να ακυρωθεί). Προσέξτε να μην βλάψετε άλλα μέρη του ρυθμιστή.
2. Τοποθετήστε μια νέα υποδοχή CO<sub>2</sub> στον ρυθμιστή (αφήστε το αιχμηρό άκρο έξω προς τα) και τοποθετήστε τη ροδέλα στεγανοποίησης (Εμφάνιση ως σχήμα 32). Μην το κάνετε αφαιρέστε άλλα μέρη του ρυθμιστή κατά τη διαδικασία αντικατάστασης.

Σύνδεσμος CO<sub>2</sub>

Κύκλος σφραγίδας

Λεπτό μεταλλικό ραβδί

## Άδειο φυσίγγιο CO2

### Εικόνα 31 Εικόνα 32

Προειδοποίηση: Θυμηθείτε να πιέζετε τον κύκλο στεγανοποίησης με άδεια κασέτα

αντί για νέο φυσίγγιο, ή θα προκαλέσει κίνδυνο.

### Β. ΓΙΑ ΝΑ ΑΛΛΑΞΕΤΕ ΣΩΛΗΝΑ ΜΠΥΡΑΣ (εμφάνιση ως σχήμα 33)

Αντικαταστήστε το σωλήνα μπίρας εάν ο σωλήνας μπίρας είναι κατεστραμμένος και προκαλείται διαρροή μπίρας.

1. Τραβήξτε προς τα κάτω το κλείδωμα του σωλήνα μπίρας και, στη συνέχεια, τραβήξτε έξω το σωλήνα.
2. Βιδώστε το παξιμάδι σύνδεσης του σωλήνα μπίρας και τραβήξτε το σωλήνα προς τα έξω.
3. Αντικαταστήστε ένα νέο σωλήνα μπίρας και εγκαταστήστε το σωλήνα μπίρας ανάλογα με αντίστροφη διαδικασία.

**ΣΗΜΕΙΩΣΕΙΣ:** Μην μετακινείτε άλλες βίδες κατά την επεξεργασία του σωλήνα αντικατάσταση, διαφορετικά, μπορεί να προκαλέσει διαρροή ή αέριο της μπίρας διαρροή.

- 1) Γυρίστε τη βρύση στην κατάσταση απελευθέρωσης και μετά ανοίξτε τη κάλυμμα για να αφαιρέσετε το σωλήνα σιλικόνης.
- 2) Αντικαταστήστε ένα νέο σωλήνα σιλικόνης μπίρας και τοποθετήστε το σύμφωνα με αντίστροφη διαδικασία.

### Γ. Αντικαταστήστε τον κύκλο σφράγισης του σωλήνα μπίρας (Εμφάνιση ως σχήμα 34)

Αντικαταστήστε τον νέο κύκλο σφράγισης του σωλήνα μπίρας εάν ο σύνδεσμος έχει διαρροή

1. Γυρίστε το σωληνάριο μπίρας ως ένδειξη της εικόνας που ακολουθεί
2. Βγάλτε τον κύκλο σφράγισης του σωλήνα μπίρας
3. Αντικαταστήστε έναν νέο κύκλο στεγανοποίησης στην ίδια θέση
4. Γυρίστε σφιχτά τον κύκλο στεγανοποίησης για να αποφύγετε τυχόν διαρροή

## ΕΓΓΥΗΣΗ

Η περίοδος εγγύησης για τα προϊόντα μας είναι 2 χρόνια, εκτός εάν διαφορετικά αναφέρεται, ξεκινώντας από την ημερομηνία αρχικής αγοράς ή την ημερομηνία διανομής.

Εάν έχετε οποιαδήποτε προβλήματα ή ερωτήσεις, μπορείτε εύκολα να αποκτήσετε πρόσβαση

σελίδες βοήθειας, συμβουλές αντιμετώπισης προβλημάτων, Συνήθεις Ερωτήσεις και εγχειρίδια χρήστη στη σελίδα μας

τοποθεσία εξυπηρέτησης: <https://sav.hkoenig.com>.

Πληκτρολογώντας το όνομα αναφοράς της συσκευής σας στη γραμμή αναζήτησης, εσείς μπορεί να έχει πρόσβαση σε όλη τη διαθέσιμη ηλεκτρονική υποστήριξη, που έχει σχεδιαστεί για να σας ανταποκρίνεται καλύτερα αναγκαία.

Εάν εξακολουθείτε να μην μπορείτε να βρείτε απάντηση στην ερώτηση ή το πρόβλημά σας, τότε κάντε κλικ στο «Έλυσε η απάντηση το πρόβλημά σας;». Αυτό θα σας κατευθύνει σε τη φόρμα αιτήματος υποστήριξης πελατών, την οποία μπορείτε να συμπληρώσετε επικυρώστε το αίτημά σας και λάβετε βοήθεια.

### **ΟΡΟΙ ΕΓΓΥΗΣΗΣ**

Η εγγύηση καλύπτει όλες τις βλάβες που συμβαίνουν υπό κανονική χρήση, σε σύμφωνα με τη χρήση και τις προδιαγραφές στο εγχειρίδιο χρήσης. Αυτή η εγγύηση δεν ισχύει για προβλήματα συσκευασίας ή μεταφοράς κατά την αποστολή του προϊόντος από τον ιδιοκτήτη. Επίσης δεν περιλαμβάνει κανονική φθορά του προϊόντος, ούτε συντήρηση ή αντικατάσταση αναλώσιμων εξαρτημάτων.

### **ΑΠΟΚΛΕΙΣΜΟΣ ΕΓΓΥΗΣΗΣ**

- Αξεσουάρ και εξαρτήματα χρήσης (\*).
- Κανονική συντήρηση της συσκευής.
- Όλες οι βλάβες που προκύπτουν από ακατάλληλη χρήση (κουνήματα, αστοχία συμμόρφωση με τις συστάσεις τροφοδοσίας, κακές συνθήκες χρήσης, κ.λπ.), ανεπαρκής συντήρηση ή κακή χρήση της συσκευής, καθώς και η χρήση ακατάλληλων εξαρτημάτων.
- Βλάβη εξωτερικής προέλευσης: φωτιά, ζημιά από νερό, ηλεκτρικό ρεύμα κ.λπ.
- Οποιοσδήποτε εξοπλισμός έχει αποσυναρμολογηθεί, έστω και μερικώς, από άτομα άλλα από εκείνα που είναι εξουσιοδοτημένα να το κάνουν (κυρίως ο χρήστης).

- Τα προϊόντα των οποίων ο σειριακός αριθμός θα έλειπε, έχουν αλλοιωθεί ή δυσανάγνωστο που δεν θα επέτρεπε την αναγνώρισή του.
  - Τα προϊόντα που υπόκεινται σε χρηματοδοτική μίσθωση, επίδειξη ή έκθεση.
- (\*) Ορισμένα μέρη της συσκευής σας, που ονομάζονται ανταλλακτικά ή αναλώσιμα, επιδεινώνεται με το χρόνο και τη συχνότητα χρήσης της συσκευής σας. Αυτή η φθορά και η ρήξη είναι φυσιολογική αλλά μπορεί να τονιστεί από κακές συνθήκες χρήση ή συντήρηση της συσκευής σας. Αυτά τα μέρη επομένως δεν είναι καλύπτονται από την εγγύηση.

Τα αξεσουάρ που παρέχονται με τη συσκευή εξαιρούνται επίσης από το εγγύηση. Δεν είναι δυνατή η ανταλλαγή ή η επιστροφή χρημάτων. Ωστόσο, κάποιος

Τα αξεσουάρ μπορούν να αγοραστούν απευθείας μέσω της ιστοσελίδας μας: <https://sav.hkoenig.com/>.

## **ΠΕΡΙΒΑΛΛΟ**

### **ΠΡΟΣΟΧΗ:**

Μην απορρίπτετε αυτό το προϊόν όπως έχει με άλλα προϊόντα οικιακής χρήσης.

Εκεί

είναι ένας διαχωρισμός αυτού του απόβλητου προϊόντος σε κοινότητες, θα

πρέπει να ενημερώσετε

τις τοπικές σας αρχές σχετικά με τα μέρη όπου μπορείτε να επιστρέψετε αυτό το προϊόν. Σε

Στην πραγματικότητα, τα ηλεκτρικά και ηλεκτρονικά προϊόντα περιέχουν

επικίνδυνες ουσίες που έχουν

επιβλαβείς επιπτώσεις στο περιβάλλον ή την ανθρώπινη υγεία και θα πρέπει να ανακυκλώνονται. Ο

Το σύμβολο εδώ υποδεικνύει ότι πρέπει να επιλεγεί ηλεκτρικός και ηλεκτρονικός εξοπλισμός

προσεκτικά, ένα τροχοφόρο δοχείο απορριμμάτων σημειώνεται με σταυρό.

Adeva SAS / H.Koenig Europe - 8 rue Marc Seguin, 77290 Mitry-Mory, Γαλλία

[www.hkoenig.com](http://www.hkoenig.com) - <https://en.hkoenig.com> - Τηλ: +33 1 64 67 00 05