

# cecotec

**CEC-01973 / CEC-01974 / CEC-01975 / CEC-01976**



Μίνι Ψυγείο Bolero CoolMarket TT 31 Dual Black Glass E

## 1. ΑΝΤΑΛΛΑΚΤΙΚΑ ΚΑΙ ΣΥΝΘΕΤΙΚΑ ΜΕΡΗ

### Σχήμα 1 - Κλειδί:

1. Ράφι (Shelf)
2. Ρυθμιστής Θερμοκρασίας (Temperature knob)
3. Δίσκος στάγδην (Drip tray)
4. Ρυθμιζόμενα πόδια (Adjustable feet)

### ΣΗΜΕΙΩΣΗ:

Τα γραφικά σε αυτό το εγχειρίδιο είναι σχηματικές αναπαραστάσεις και μπορεί να μην ταιριάζουν ακριβώς με τη συσκευή.

Για να αξιοποιήσετε στο έπακρο την αποδοτικότητα της συσκευής σας όσον αφορά την ενεργειακή κατανάλωση, τοποθετήστε το ράφι και τον δίσκο στάγδην στη θέση τους, όπως φαίνεται στο Σχήμα 1.

---

## 2. ΠΡΙΝ ΑΠΟ ΤΗ ΧΡΗΣΗ

- Αυτή η συσκευή είναι συσκευασμένη με τρόπο που την προστατεύει κατά τη μεταφορά. Βγάλτε τη συσκευή από το κουτί της και αφαιρέστε όλα τα υλικά συσκευασίας. Μπορείτε να κρατήσετε το αρχικό κουτί και τα υπόλοιπα υλικά συσκευασίας σε ασφαλές μέρος. Αυτό θα σας βοηθήσει να αποφύγετε ζημιές στη συσκευή όταν τη μεταφέρετε στο μέλλον. Σε περίπτωση που απορρίψετε τη συσκευασία, βεβαιωθείτε ότι τα υλικά συσκευασίας ανακυκλώνονται αναλόγως.
- Βεβαιωθείτε ότι όλα τα μέρη και τα εξαρτήματα περιλαμβάνονται και είναι σε καλή κατάσταση. Εάν λείπει κάποιο εξάρτημα ή υπάρχει κάποια ζημιά, επικοινωνήστε αμέσως με την επίσημη Τεχνική Υποστήριξη της Cecotec.

### Περιεχόμενο κουτιού:

- Ψυγείο
- Εγχειρίδιο οδηγιών

---

## 3. ΕΓΚΑΤΑΣΤΑΣΗ

### Τοποθεσία

#### 1. Αερισμός:

- Η τοποθεσία που επιλέγετε για να εγκαταστήσετε τη συσκευή πρέπει να είναι καλά αεριζόμενη.
- Μην τοποθετείτε τη συσκευή κοντά σε πηγές θερμότητας, όπως μια κουζίνα, και αποφύγετε την άμεση ηλιακή ακτινοβολία για να εξασφαλίσετε σωστή ψύξη και εξοικονόμηση ενέργειας.
- Μην τοποθετείτε τη συσκευή σε υγρό χώρο για να αποφύγετε τη σκουριά ή την απώλεια ισχύος.
- Ο λόγος της ισχύος ψύξης της συσκευής προς τον συνολικό χώρο του δωματίου στο οποίο είναι εγκατεστημένη πρέπει να είναι μικρότερος από **8 g/m<sup>3</sup>**.

#### 2. Χώρος Αποβολής Θερμότητας (Heat Dissipation Space)

Κατά τη διάρκεια λειτουργίας, η συσκευή εκπέμπει θερμότητα. Για το λόγο αυτό, πρέπει να αφήσετε τουλάχιστον **30 mm** ελεύθερου χώρου στο πάνω μέρος, περισσότερους από **100 mm** στις πλευρές και περισσότερους από **50 mm** στο πίσω μέρος της συσκευής, όπως φαίνεται στο Σχήμα 2.

## Διαστάσεις:

W (mm)	D (mm)	H (mm)	A (mm)	B (mm)	C (°C)	E (mm)	F (mm)
474	447	496	800	875	130 ± 5	50	100

**Σημείωση:** Το Σχήμα 2 δείχνει μόνο το χώρο που απαιτείται για τη συσκευή.

### 3. Επίπεδη Επιφάνεια (Flat Surface)

- Τοποθετήστε τη συσκευή σε μια σταθερή, επίπεδη επιφάνεια για να παραμείνει σταθερή, διαφορετικά θα εμφανιστούν δονήσεις και θόρυβοι.
- Όταν η συσκευή τοποθετείται σε χαλί, άχυρο ή πολυβινυλοχλωρίδιο, πρέπει να τοποθετηθούν επιπλέον υποστηρικτικές πλάκες κάτω από το ψυγείο για να αποφευχθεί η αλλαγή χρώματος λόγω της αποβολής θερμότητας.
- Ο χώρος όπου εγκαθίσταται η συσκευή πρέπει να είναι καλά αεριζόμενος.

### 4. Επίπεδο (Levelling)

- Βεβαιωθείτε ότι η συσκευή είναι επίπεδη με τα εμπρόσθια πόδια της. Εάν δεν είναι επίπεδη, η απόδοσή της θα επηρεαστεί.
- Μετά την εγκατάσταση της συσκευής, αφήστε την για τέσσερις ώρες για να επιτρέψετε στο ψυκτικό υγρό να σταθεροποιηθεί.

## Προετοιμασία

### 1. Χρόνος Αναμονής (Waiting Time)

- Μόλις η συσκευή εγκατασταθεί και καθαριστεί, μην την ενεργοποιήσετε αμέσως. Περιμένετε τουλάχιστον μία ώρα πριν την ενεργοποιήσετε.

### 2. Καθαρισμός (Cleaning)

- Ελέγξτε ότι όλα τα αξεσουάρ είναι σωστά τοποθετημένα και καθαρίστε το εσωτερικό της συσκευής με ένα μαλακό πανί.

### 3. Σύνδεση με το Ρεύμα (Connecting the Appliance to the Mains)

- Συνδέστε το καλώδιο τροφοδοσίας στην πρίζα και ενεργοποιήστε τη συσκευή. Μετά από 1 ώρα λειτουργίας, ελέγξτε τη θερμοκρασία μέσα στη συσκευή για να βεβαιωθείτε ότι είναι πιο κρύα από το περιβάλλον.

### 4. Αποθήκευση Τροφίμων

- Όταν η συσκευή έχει λειτουργήσει για σημαντικό χρονικό διάστημα, μπορείτε να ρυθμίσετε τη θερμοκρασία στο εσωτερικό της. Αφού η συσκευή ψυχθεί πλήρως, τοποθετήστε τα τρόφιμα μέσα. Θα χρειαστούν περίπου **2 έως 3 ώρες** για να ψυχθούν τα τρόφιμα. Το καλοκαίρι, όταν η θερμοκρασία είναι υψηλή, μπορεί να χρειαστούν περισσότερο από **4 ώρες** για να ψυχθούν πλήρως τα τρόφιμα. (Προσπαθήστε να ανοίγετε την πόρτα όσο πιο σπάνια γίνεται).
- Αν η συσκευή είναι τοποθετημένη σε υγρό χώρο, ελέγξτε αν το καλώδιο γείωσης και ο διακόπτης διαρροής λειτουργούν κανονικά.
- Αν εμφανιστούν θόρυβοι δόνησης λόγω επαφής της συσκευής με τον τοίχο ή αν ο τοίχος μαυρίζει λόγω αερισμού γύρω από τον συμπιεστή, τοποθετήστε τη συσκευή πιο μακριά από τον τοίχο.
- Αυτή η συσκευή μπορεί να προκαλέσει παρεμβολές σε κινητά τηλέφωνα, τηλέφωνα σταθερής τηλεφωνίας, δέκτες ραδιοφώνου ή τηλεοράσεις κοντά στο ψυγείο. Σε αυτή την περίπτωση, τοποθετήστε τη συσκευή όσο το δυνατόν πιο μακριά από αυτά τα αντικείμενα.

---

### Οδηγίες για Αντιστρόφως Τοποθετημένη Πόρτα

1. **Ασφαλίστε ότι η συσκευή είναι αποσυνδεδεμένη από την πρίζα.**
2. **Αφαιρέστε το κάλυμμα της μεντεσέ και τον μεντεσέ, που βρίσκονται στη δεξιά πλευρά στην κορυφή της συσκευής.**
  - ο Αφαιρέστε το καπάκι της τρύπας της βίδας στην αριστερή πλευρά της συσκευής.

#### Σχήμα 3 - Κλειδί:

1. Κάλυμμα τρύπας βίδας (Screw-hole cover)
2. Κάλυμμα μεντεσέ (Hinge cover)
3. Βίδες (Screws)
4. Κορυφαίος μεντεσές (Top hinge)
5. **Αφαιρέστε την πόρτα.**
6. **Αφαιρέστε τις βίδες που συγκρατούν τον κάτω μεντεσέ στη δεξιά πλευρά της συσκευής, και στη συνέχεια αφαιρέστε τον μεντεσέ. Αφαιρέστε το αριστερό πόδι.**

#### Σχήμα 4 - Κλειδί:

1. Ρυθμιζόμενο πόδι (Adjustable foot)
2. Κάτω μεντεσές (Bottom hinge)
3. Βίδες (Screws)
4. **Αφαιρέστε τον άξονα του κάτω μεντεσέ, στη συνέχεια αφαιρέστε τη ροδέλα και το παξιμάδι.**

#### Σχήμα 5 - Κλειδί:

1. Άξονας καρφίτσας (Pin shaft)
2. Ροδέλα (Washer)
3. Παξιμάδι (Nut)
4. Ρυθμιζόμενο πόδι (Adjustable foot)

### Οδηγίες για Αντιστρόφως Τοποθετημένη Πόρτα (Συνέχεια)

6. **Γυρίστε τον κάτω μεντεσέ 180°.**
7. **Τοποθετήστε τη ροδέλα και το παξιμάδι στην τρύπα του άξονα καρφίτσας, στη συνέχεια τοποθετήστε το πόδι.**

#### Σχήμα 7 - Κλειδί:

1. Άξονας καρφίτσας (Pin shaft)
2. Ροδέλα (Washer)
3. Παξιμάδι (Nut)
4. Πόδι (Foot)
5. **Τοποθετήστε τον κάτω μεντεσέ στην αριστερή πλευρά του ψυγείου. Τοποθετήστε το πόδι στη δεξιά πλευρά.**

#### Σχήμα 8 - Κλειδί:

1. Κάτω μεντεσές (Bottom hinge)
2. Βίδες (Screws)
3. Πόδι (Foot)
4. **Αφαιρέστε τη βίδα που συγκρατεί τον σταματητή πόρτας στη δεξιά κάτω πλευρά της πόρτας, στη συνέχεια αφαιρέστε τον σταματητή πόρτας από την πόρτα. Μετά, εγκαταστήστε τον σταματητή στην αριστερή κάτω πλευρά.**

#### Σχήμα 9 - Κλειδί:

1. Πόρτα (Door)
2. Σταματητής πόρτας (Door stop)
3. **Τοποθετήστε την πόρτα.**
4. **Μετακινήστε την επένδυση της πόρτας από την επάνω δεξιά πλευρά στην επάνω αριστερή πλευρά. Στη συνέχεια, μετακινήστε το κάλυμμα της αριστερής τρύπας στη δεξιά πλευρά.**

#### Σχήμα 10 - Κλειδί:

1. Επένδυση πόρτας (Door bushing)
2. Κάλυμμα τρύπας βίδας (Screw-hole cover)
3. **Τοποθετήστε τον επάνω μεντεσέ στην επάνω αριστερή πλευρά της συσκευής με τις βίδες που αφαιρέθηκαν πριν.** Πριν σφίξετε τις βίδες του επάνω μεντεσέ, βεβαιωθείτε ότι το πάνω μέρος της πόρτας είναι ευθυγραμμισμένο με το ψυγείο και ότι η ελαστική σφραγίδα κάνει καλή επαφή.

#### Σχήμα 11 - Κλειδί:

1. Κάλυμμα μεντεσέ (Hinge cover)
2. Βίδες (Screws)
3. Επάνω μεντεσές (Top hinge)
4. Κάλυμμα τρύπας βίδας (Screw-hole cover)

## 4. ΛΕΙΤΟΥΡΓΙΑ

### Ρυθμίσεις Θερμοκρασίας (Temperature Settings) - Σχήμα 12

- Η θερμοκρασία της συσκευής μπορεί να ρυθμιστεί περιστρέφοντας το κουμπί θερμοκρασίας.
- Το κουμπί θερμοκρασίας μπορεί να ρυθμιστεί μεταξύ των επιπέδων **1** και **5**. Η θερμοκρασία θα μειώνεται όσο μεγαλύτερος είναι ο αριθμός που επιλέγεται.
- Η θερμοκρασία στη λειτουργία κατάψυξης κυμαίνεται από **-15 °C έως -24 °C**.
- Η θερμοκρασία στη λειτουργία ψυγείου κυμαίνεται από **0 °C έως 10 °C**.
- Η θερμοκρασία μέσα στη συσκευή μπορεί να διαφέρει ανάλογα με τη θερμοκρασία του δωματίου, τον αριθμό των προϊόντων που αποθηκεύονται και πόσο συχνά ανοίγεται η πόρτα.

---

## 5. ΟΔΗΓΙΕΣ ΓΙΑ ΑΠΟΘΗΚΕΥΣΗ ΤΡΟΦΙΜΩΝ

### Προφυλάξεις Χρήσης

- Εάν επιλέξετε υψηλή θερμοκρασία για την κατάψυξη, τα τρόφιμα μπορεί να αποψυχθούν.
- Οι πληροφορίες για το εύρος θερμοκρασιών βρίσκονται στην ετικέτα της συσκευής.
- Η θερμοκρασία μπορεί να επηρεαστεί από παράγοντες όπως η τοποθεσία, η θερμοκρασία του δωματίου και πόσο συχνά ανοίγει η πόρτα.
- Μην τοποθετείτε ανθρακούχα ποτά στην κατάψυξη.

### Τοποθεσία Τροφίμων

- Μην τοποθετείτε υπερβολική ποσότητα ή βαριά τρόφιμα στη συσκευή.
- Αφήστε αρκετό χώρο μεταξύ των τροφίμων· αν είναι πολύ κοντά το ένα στο άλλο, θα εμποδίσουν τη ροή του ψυχρού αέρα, κάτι που θα επηρεάσει την ψύξη.
- Όταν αποθηκεύετε τρόφιμα, μην τα κολλάτε σε καμία πλευρά για να αποφύγετε την κατάψυξη των τροφίμων στην επιφάνεια.

### Λειτουργία Κατάψυξης

- **Αποθήκευση τροφίμων για μεγάλο χρονικό διάστημα:** Η λειτουργία κατάψυξης, η οποία συνήθως διατηρεί τη θερμοκρασία κάτω από **-18 °C**, είναι κατάλληλη για την αποθήκευση τροφίμων για μεγάλο χρονικό διάστημα. Ωστόσο, να έχετε υπόψη ότι πρέπει να τηρείτε την ημερομηνία λήξης που αναφέρεται στη συσκευασία των τροφίμων.
- Αφήστε τα ζεστά τρόφιμα να κρυώσουν σε θερμοκρασία δωματίου πριν τα τοποθετήσετε στην κατάψυξη.
- Μην τοποθετείτε υγρά σε γυάλινα ή κονσερβοποιημένα δοχεία στην κατάψυξη· σε αυτή την περίπτωση, μπορεί να εκραγούν.
- Διαχωρίστε τα τρόφιμα σε μικρές μερίδες.
- Είναι καλύτερο να συσκευάζετε τα τρόφιμα πριν τα καταψύξετε. Βεβαιωθείτε ότι το δοχείο που θα χρησιμοποιήσετε είναι στεγνό.
- Τα τρόφιμα πρέπει να συσκευάζονται ή να καλύπτονται με ανθεκτικά, μη τοξικά, μη ρυπογόνα, άγευστα υλικά που είναι αεροστεγή και υδατοστεγή για να αποφευχθεί η διασταυρούμενη μόλυνση και η μεταφορά οσμών.

### Συμβουλές για την Αγορά Κατεψυγμένων Τροφίμων

1. Όταν αγοράζετε κατεψυγμένα τρόφιμα, προσέξτε τις οδηγίες αποθήκευσης στην συσκευασία.
2. Ελέγξτε τη θερμοκρασία της κατάψυξης του καταστήματος από το οποίο τα αγοράζετε.

### 3. Συμβουλές για την Αγορά Κατεψυγμένων Τροφίμων (Συνέχεια)

4. **Βεβαιωθείτε ότι η συσκευασία των κατεψυγμένων τροφίμων είναι σε άριστη κατάσταση.**
5. **Πάντα να αγοράζετε τα κατεψυγμένα προϊόντα τελευταίως κατά την αγορά.**
6. **Προσπαθήστε να διατηρείτε τα κατεψυγμένα τρόφιμα μαζί κατά την αγορά και στο δρόμο για το σπίτι, καθώς αυτό θα τα διατηρήσει πιο φρέσκα.**
7. **Μην αγοράζετε κατεψυγμένα τρόφιμα, εκτός αν μπορείτε να τα καταψύξετε αμέσως.**
  - ο Διατίθενται ειδικές θερμομονωτικές τσάντες στα περισσότερα σούπερ μάρκετ και καταστήματα, οι οποίες κρατούν τα κατεψυγμένα τρόφιμα κρύα για μεγαλύτερο χρονικό διάστημα.
8. **Ορισμένα τρόφιμα δεν απαιτούν απόψυξη πριν το μαγείρεμα.**
  - ο Τα λαχανικά και τα ζυμαρικά μπορούν να προστεθούν απευθείας σε βραστό νερό ή να ατμιστούν. Οι κατεψυγμένες σάλτσες και οι σούπες μπορούν να τοποθετηθούν σε τηγάνι και να ζεσταθούν απαλά μέχρι να αποψυχθούν.
9. **Χρησιμοποιήστε ποιοτικά τρόφιμα και τροποποιήστε τα όσο το δυνατόν λιγότερο.**
  - ο Όταν τα τρόφιμα καταψύχονται σε μικρές ποσότητες, χρειάζονται λιγότερο χρόνο για κατάψυξη και απόψυξη.
10. **Υπολογίστε την ποσότητα των τροφίμων που πρόκειται να καταψυχθούν.**
  - ο Όταν καταψύχετε μεγάλες ποσότητες φρέσκων τροφίμων, ρυθμίστε το κουμπί θερμοκρασίας σε χαμηλότερη θερμοκρασία κατάψυξης. Έτσι, τα τρόφιμα θα καταψυχθούν γρήγορα και θα διατηρήσουν τη φρεσκάδα τους.

---

### Χρησιμοποίηση του Δίσκου Παγ Ice (Ice Cube Tray)

- Τοποθετήστε τον δίσκο παγοκύβων στο επάνω μέρος του καταψύκτη, ώστε να παγώσει όσο το δυνατόν πιο γρήγορα.

---

### 6. ΚΑΘΑΡΙΣΜΟΣ ΚΑΙ ΣΥΝΤΗΡΗΣΗ

- **Πριν από τον καθαρισμό της συσκευής,** αποσυνδέστε την από το ρεύμα. Μην αγγίζετε το βύσμα με υγρά χέρια, καθώς αυτό μπορεί να προκαλέσει ηλεκτροπληξία.
- Αποφύγετε να χύσετε νερό στη συσκευή, για να μην σκουριάσει ή προκληθεί ατύχημα.
- Μην φτάνετε στον πάτο της συσκευής, καθώς μπορεί να προκαλέσετε ζημιά.

#### Καθαρισμός Εσωτερικού και Εξωτερικού

- Τα υπολείμματα τροφίμων στη συσκευή μπορεί να προκαλέσουν ανεπιθύμητες οσμές, οπότε πρέπει να καθαρίζεται τακτικά, τουλάχιστον μία φορά το μήνα.
- Αφαιρέστε το ράφι και καθαρίστε το με ένα μαλακό πανί ή σφουγγάρι ελαφρώς βρεγμένο με χλιαρό νερό. Μπορείτε να χρησιμοποιήσετε λίγο ουδέτερο απορρυπαντικό.
- Καθαρίστε τη σκόνη που συσσωρεύεται στην πίσω πλευρά και τις πλευρικές επιφάνειες της συσκευής τακτικά.
- Εάν χρησιμοποιήσατε απορρυπαντικό, βεβαιωθείτε ότι το ξεπλύνετε με καθαρό νερό. Στη συνέχεια, στεγνώστε το με ένα στεγνό πανί.
- Μην χρησιμοποιείτε αδρομικά υλικά ή διαβρωτικά προϊόντα για τον καθαρισμό της συσκευής.
- Στεγνώστε προσεκτικά τη σφραγίδα της πόρτας και καθαρίστε την σχισμή με ένα ξύλινο ραβδί καλυμμένο με βαμβάκι.

Για να τοποθετήσετε ξανά τη σφραγίδα μετά τον καθαρισμό, τοποθετήστε πρώτα τις τέσσερις γωνίες και στη συνέχεια σπρώξτε τη λίγο-λίγο στη σχισμή.

### **Απώλεια Ρεύματος ή Βλάβη στο Σύστημα Ψύξης**

- Εάν η συσκευή σταματήσει να λειτουργεί για παρατεταμένο χρονικό διάστημα, τα τρόφιμα μπορεί να αποψυχθούν.
- Προσπαθήστε να ανοίξετε την πόρτα της συσκευής όσο το δυνατόν λιγότερο, για να διατηρήσετε τα τρόφιμα σε καλή κατάσταση για ώρες, ακόμα και το καλοκαίρι.
- Εάν γνωρίζετε ότι θα γίνει διακοπή ρεύματος:
  1. Ρυθμίστε τη θερμοκρασία στη χαμηλότερη δυνατή μία ώρα πριν, ώστε τα τρόφιμα να παγώσουν/ψυχθούν πλήρως. Μην προσθέτετε νέα τρόφιμα. Ρυθμίστε τη θερμοκρασία στην αρχική τιμή όταν αποκατασταθεί η παροχή ρεύματος.
  2. Μπορείτε επίσης να φτιάξετε πάγο σε αεροστεγές δοχείο και να τον τοποθετήσετε στο επάνω μέρος της συσκευής για να παρατείνετε τη διάρκεια ζωής των φρέσκων τροφίμων.
- **Σημείωση:** Είναι καλύτερο να μην διακόπτετε τη λειτουργία της συσκευής, καθώς αυτό μπορεί να επηρεάσει τη διάρκεια ζωής της.

---

### **Απόψυξη (Defrost)**

Μετά από κάποιο χρονικό διάστημα, μπορεί να σχηματιστεί ένα λεπτό στρώμα πάγου στην εσωτερική επιφάνεια της συσκευής (ή στον εξατμιστή), το οποίο μπορεί να επηρεάσει την απόδοση αν είναι πιο παχύ από 5 mm. Όταν συμβεί αυτό, αφαιρέστε απαλά τον πάγο με μια ξύστρα πάγου. Είναι απαραίτητο να αποψύχετε τη συσκευή περίπου κάθε 3 μήνες.

Ακολουθήστε τα παρακάτω βήματα για να αφαιρέσετε τον πάγο:

1. Αφαιρέστε τα κατεψυγμένα τρόφιμα, αποσυνδέστε την τροφοδοσία ρεύματος, ανοίξτε την πόρτα και αφαιρέστε απαλά τον πάγο από το εσωτερικό τοίχωμα με μια ξύστρα πάγου. Για να επιταχύνετε τη διαδικασία απόψυξης, προτείνουμε να τοποθετήσετε ένα δοχείο με ζεστό νερό μέσα στη συσκευή. Όταν ο πάγος αποκολληθεί, χρησιμοποιήστε τη ξύστρα για να τον αφαιρέσετε.
2. Μετά την απόψυξη, καθαρίστε το εσωτερικό της συσκευής και επανασυνδέστε την τροφοδοσία ρεύματος.

---

### **Έλεγχος Ασφαλείας μετά τη Συντήρηση**

- Ελέγξτε ότι το καλώδιο ρεύματος δεν είναι σπασμένο ή κατεστραμμένο.
- Ελέγξτε ότι το βύσμα είναι σωστά τοποθετημένο στην πρίζα.
- Ελέγξτε ότι το βύσμα δεν υπερθερμαίνεται.

**Σημείωση:** Εάν το καλώδιο ρεύματος και το βύσμα είναι κατεστραμμένα ή σκονισμένα, μπορεί να προκληθεί ηλεκτροπληξία ή πυρκαγιά. Εάν υπάρξει οποιαδήποτε βλάβη, αποσυνδέστε το καλώδιο ρεύματος και επικοινωνήστε με την επίσημη Τεχνική Υποστήριξη της Cecotec.

---

### **Αφαίρεση Ραφιού**

- Κρατήστε τη μία άκρη του ραφιού και σηκώστε το ενώ το τραβάτε προς τα έξω.

---

### **Διακοπή Χρήσης της Συσκευής για Μακρύ Χρονικό Διάστημα**

- Εάν η συσκευή δεν πρόκειται να χρησιμοποιηθεί για αρκετούς μήνες, πρώτα κλείστε τη συσκευή και αποσυνδέστε το βύσμα από την πρίζα.
- Αφαιρέστε όλα τα τρόφιμα.
- Καθαρίστε και στεγνώστε πλήρως το εσωτερικό της συσκευής. Για να αποφύγετε τη μούχλα ή τις δυσάρεστες οσμές, αφήστε τη συσκευή ανοιχτή για να αεριστεί.

### Ανοιχτή Πόρτα

- Εάν η πόρτα είναι ελαφρώς ανοιχτή: Κλειδώστε την ανοιχτή ή αφαιρέστε την αν είναι απαραίτητο.
- Αποθηκεύστε τη συσκευή σε ένα αεριζόμενο και ξηρό μέρος, μακριά από πηγές θερμότητας. Τοποθετήστε τη συσκευή προσεκτικά και μην τοποθετείτε βαριά αντικείμενα πάνω της.
- Κρατήστε τη συσκευή μακριά από την προσβασιμότητα των παιδιών, ώστε να μην παίζουν με αυτή.

**Σημείωση:** Όταν χρησιμοποιείτε τη λειτουργία ψυγείου, αδειάστε το δίσκο στάγδην μέσα στη συσκευή μετά από κάποιο διάστημα. Αυτό θα αποτρέψει την υπερχειλίση και τη διαρροή νερού.

## 7. ANTIMETΩΠΙΣΗ ΠΡΟΒΛΗΜΑΤΩΝ (Troubleshooting)

Για τις παρακάτω μικρές βλάβες, προσπαθήστε να λύσετε το πρόβλημα μόνοι σας πριν επικοινωνήσετε με την επίσημη Τεχνική Υποστήριξη της Cecotec.

### 7. Αντιμετώπιση Προβλημάτων (Troubleshooting)

Πρόβλημα	Πιθανές αιτίες	Λύσεις
Η συσκευή δεν λειτουργεί	Δεν είναι συνδεδεμένη στο ρεύμα	Ανοίξτε την πόρτα και ελέγξτε αν το φως είναι αναμμένο.
	Βραχυκυκλώματα ή κατεστραμμένες ασφάλειες	Ελέγξτε αν υπάρχει διακοπή ρεύματος.
	Η συσκευή δεν είναι τοποθετημένη σε κατάλληλο σημείο	Τοποθετήστε τη συσκευή σε χώρο με θερμοκρασία δωματίου άνω των 10°C.
Ακραίος θόρυβος	Η συσκευή δεν είναι σταθερή	Ρυθμίστε τα ρυθμιζόμενα πόδια.
	Η συσκευή έρχεται σε επαφή με τον τοίχο	Μετακινήστε τη συσκευή μακριά από τον τοίχο.
Ανεπαρκής ψύξη	Άνοιξατε την πόρτα ή υπάρχει κάποιο αντικείμενο που εμποδίζει την σφράγιση της πόρτας	Κρατήστε την πόρτα κλειστή.
	Η συσκευή δέχεται άμεσο ηλιακό φως ή είναι κοντά σε πηγή θερμότητας	Αερίστε το δωμάτιο.
	Ο χώρος στον οποίο είναι τοποθετημένη η συσκευή δεν είναι καλά αεριζόμενος	Αερίστε το δωμάτιο.
	Η θερμοκρασία είναι πολύ υψηλή	Ρυθμίστε τη θερμοκρασία.
Υπάρχει συσσώρευση νερού	Η τρύπα αποχέτευσης του νερού είναι μπλοκαρισμένη	Ξεμπλοκάρτε το δίκτυο αποχέτευσης.



## 8. Τεχνικές Προδιαγραφές (Technical Specifications)

Αναφορά (Reference)	Μοντέλο (Model)	QR Code
01973	Bolero CoolMarket TT 31 Dual White E	
01974	Bolero CoolMarket TT 31 Dual Black E	
01975	Bolero CoolMarket TT 31 Dual Grey Glass E	
01976	Bolero CoolMarket TT 31 Dual Black Glass E	

Τάση (Voltage): 220 - 240 V

Συχνότητα (Rated Frequency): 50 Hz

Αξιολόγηση Ρεύματος (Rated Current): 0.6 A

Κλιματική τάξη (Climate Class): SN / N / ST / T

Χωρητικότητα (Capacity): 31 L

Αέριο (Gas): R600a (24 g)



### 8. Περιορισμοί Χρήσης και Τεχνικές Προδιαγραφές (Continued)

(\*) Η συσκευή ψύξης προορίζεται για χρήση σε θερμοκρασίες δωματίου μεταξύ **10°C και 43°C**.

Οι τεχνικές προδιαγραφές ενδέχεται να αλλάξουν χωρίς προειδοποίηση, για τη βελτίωση της ποιότητας του προϊόντος.

**Κατασκευασμένο στην Κίνα | Σχεδιασμένο στην Ισπανία**

## **9. ΑΠΟΡΡΙΨΗ ΠΑΛΑΙΩΝ ΗΛΕΚΤΡΙΚΩΝ ΚΑΙ ΗΛΕΚΤΡΟΝΙΚΩΝ ΣΥΣΚΕΥΩΝ**

Το σύμβολο υποδεικνύει ότι, σύμφωνα με τις εφαρμοστέες κανονιστικές διατάξεις, το προϊόν και/ή οι μπαταρίες πρέπει να απορρίπτονται χωριστά από τα οικιακά απορρίμματα.

Όταν το προϊόν φτάσει στο τέλος της διάρκειας ζωής του, πρέπει να απορρίψετε τις μπαταρίες/συσσωρευτές και να τις πάτε σε ένα σημείο συλλογής που έχει ορίσει η τοπική αρχή.

Οι καταναλωτές πρέπει να επικοινωνήσουν με τις τοπικές αρχές ή με τον λιανέμπορο για πληροφορίες σχετικά με τη σωστή απόρριψη των παλαιών συσκευών και/ή των μπαταριών τους.

Η συμμόρφωση με τις παραπάνω οδηγίες θα βοηθήσει στην προστασία του περιβάλλοντος.

---

## **10. ΤΕΧΝΙΚΗ ΥΠΟΣΤΗΡΙΞΗ ΚΑΙ ΕΓΓΥΗΣΗ**

Η Cecotec αναλαμβάνει την ευθύνη για οποιαδήποτε έλλειψη συμμόρφωσης που υπάρχει κατά την παράδοση του προϊόντος, σύμφωνα με τους όρους, τις προϋποθέσεις και τα χρονικά περιθώρια που ορίζονται από τις εφαρμοστέες κανονιστικές διατάξεις.

Συνιστάται οι επισκευές να πραγματοποιούνται από εξειδικευμένο προσωπικό.

Εάν οποιαδήποτε στιγμή παρατηρήσετε κάποιο πρόβλημα με το προϊόν σας ή έχετε οποιαδήποτε αμφιβολία, μην διστάσετε να επικοινωνήσετε με την επίσημη Τεχνική Υποστήριξη της Cecotec στο **+34 963 210 728**.

---

## **11. ΠΝΕΥΜΑΤΙΚΗ ΙΔΙΟΚΤΗΣΙΑ**

Τα πνευματικά δικαιώματα για τα κείμενα αυτού του εγχειριδίου ανήκουν στην **CECOTEC INNOVACIONES, S.L.**

Όλα τα δικαιώματα διατηρούνται. Το περιεχόμενο της παρούσας δημοσίευσης δεν μπορεί, εν όλω ή εν μέρει, να αναπαραχθεί, να αποθηκευτεί σε σύστημα ανάκτησης, να μεταδοθεί ή να διανεμηθεί με οποιονδήποτε τρόπο (ηλεκτρονικά, μηχανικά, φωτοαντιγραφή, καταγραφή ή παρόμοιο) χωρίς την προηγούμενη άδεια της **CECOTEC INNOVACIONES, S.L.**

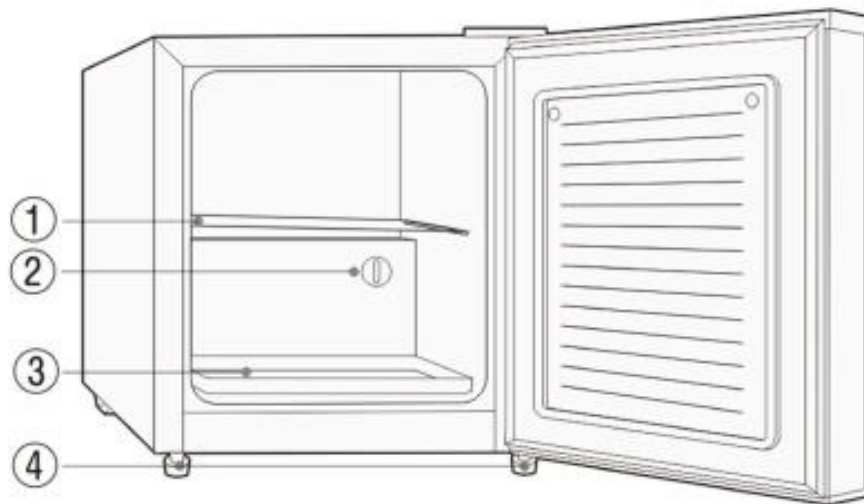


Fig./Img./Abb./Afb./ Rys. 1

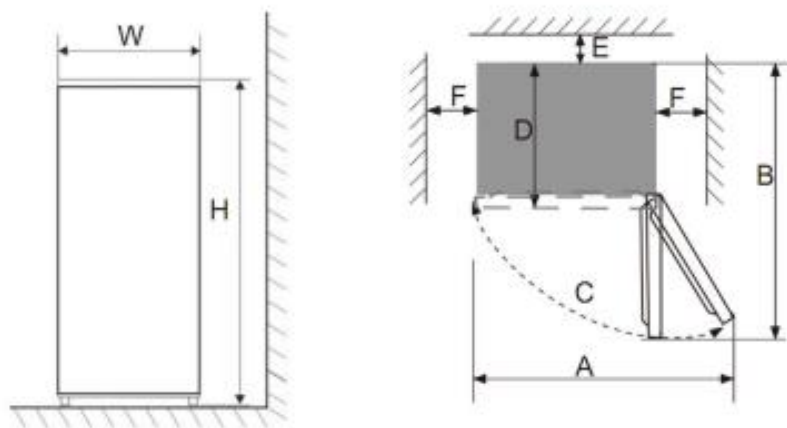


Fig./Img./Abb./Afb./ Rys. 2

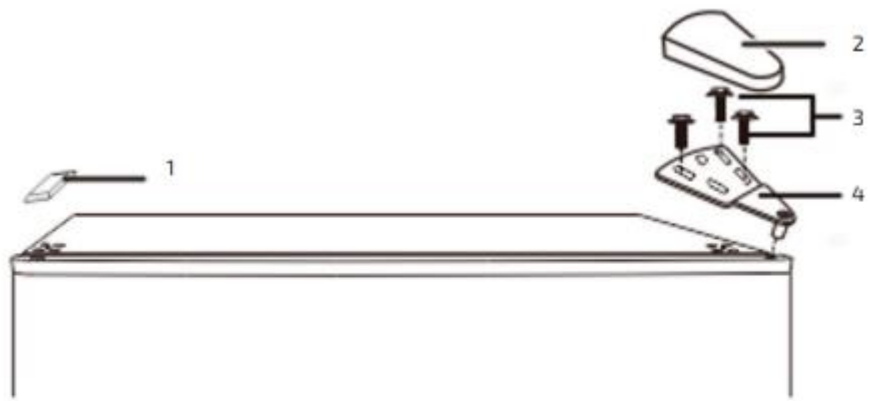


Fig./Img./Abb./Afb./ Rys. 3

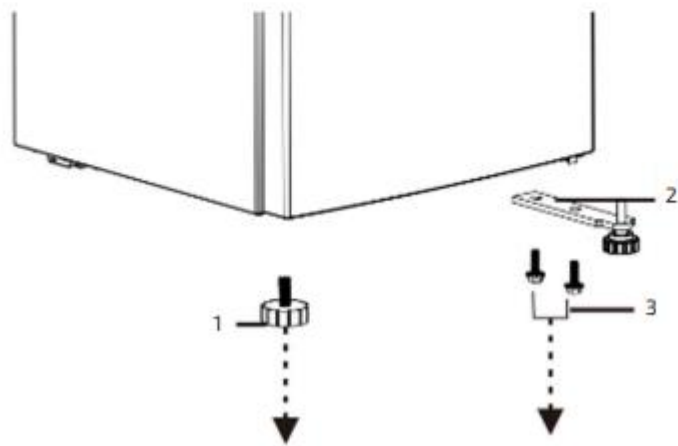


Fig./Img./Abb./Afb./ Rys. 4

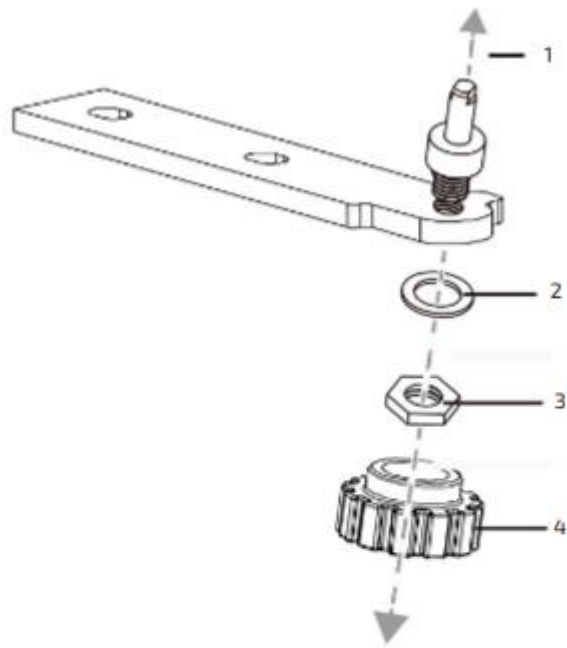


Fig./Img./Abb./Afb./ Rys. 5

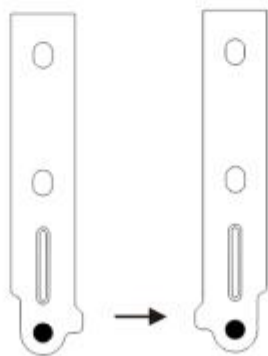


Fig./Img./Abb./Afb./ Rys. 6

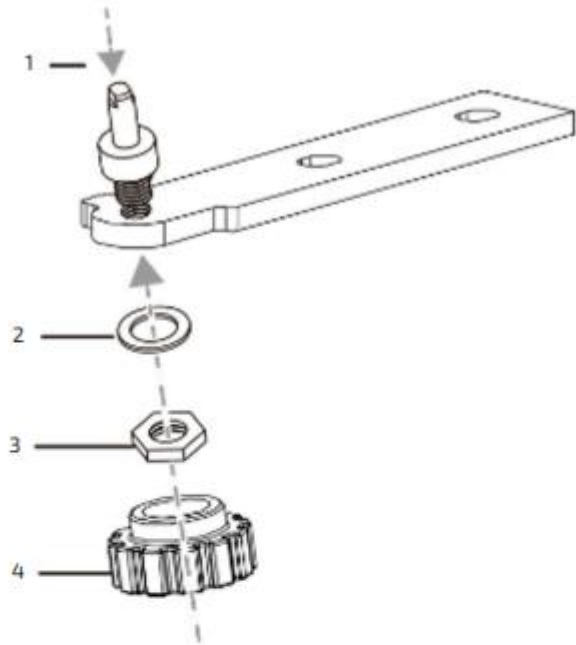


Fig./Img./Abb./Afb./ Rys. 7

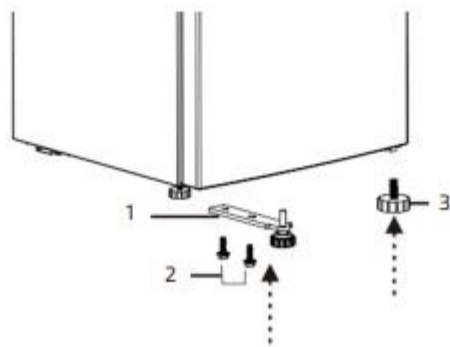


Fig./Img./Abb./Afb./ Rys. 8

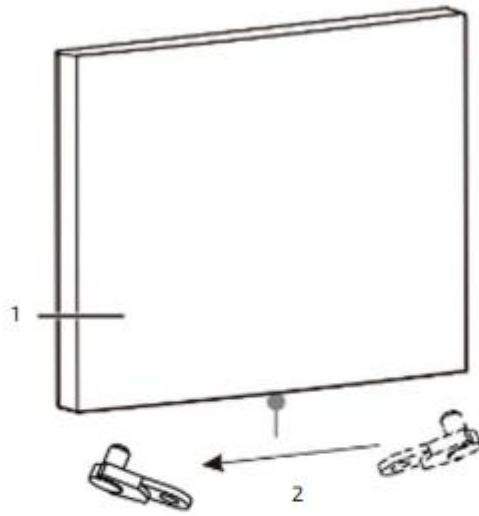
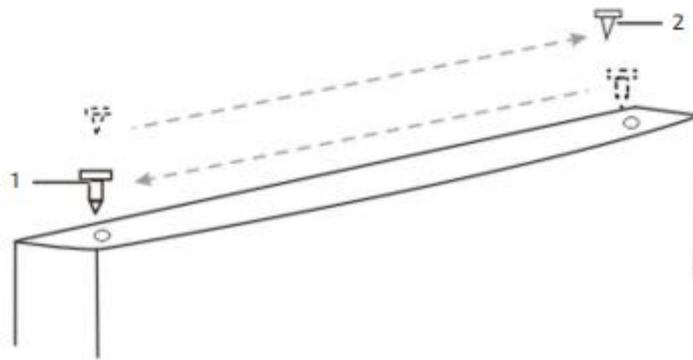


Fig./Img./Abb./Afb./Rys. 9



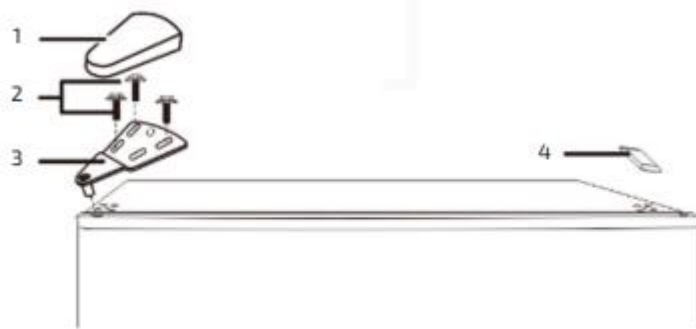


Fig./Img./Abb./Afb./ Rys. 11

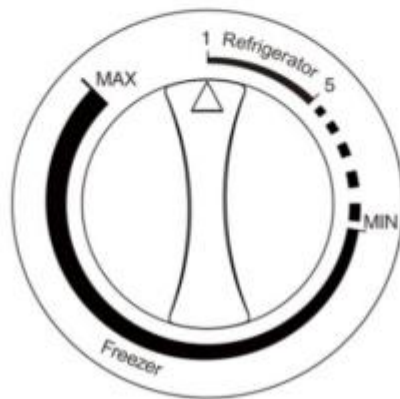


Fig./Img./Abb./Afb./ Rys. 12