

cecotec

CEC-08054



**Ψηστήρα - Γκριλιέρα 2200 W RocknGrill
Blaze Neon**

1. ΜΕΡΗ ΚΑΙ ΣΥΝΙΣΤΩΣΕΣ

Σχήμα 1

1. Μοχλός
2. Άνω σώμα
3. Λαβή
4. Κάτω σώμα
5. Κουμπί θερμοκρασίας
6. Κουμπί χρόνου
7. Άνω αντικολλητική πλάκα μαγειρέματος
8. Κλείδωμα και υποστήριξη
9. Κουμπί ανοίγματος 180°
10. Κάτω αντικολλητική πλάκα μαγειρέματος
11. Κουμπί απελευθέρωσης κάτω πλάκας
12. Κουμπί απελευθέρωσης άνω πλάκας

Σημείωση: Τα γραφικά σε αυτό το εγχειρίδιο είναι σχηματικές αναπαραστάσεις και ενδέχεται να μην αντιστοιχούν ακριβώς στη συσκευή.

2. ΠΡΙΝ ΑΠΟ ΤΗ ΧΡΗΣΗ

- Αυτή η συσκευή είναι συσκευασμένη με τρόπο που να προστατεύεται κατά τη μεταφορά. Βγάλτε τη συσκευή από το κουτί της και αφαιρέστε όλα τα υλικά συσκευασίας. Μπορείτε να κρατήσετε το αρχικό κουτί και τα άλλα υλικά συσκευασίας σε ασφαλές μέρος. Αυτό θα βοηθήσει στην αποτροπή ζημιών κατά τη μελλοντική μεταφορά της συσκευής. Σε περίπτωση που απορρίψετε την αρχική συσκευασία, βεβαιωθείτε ότι όλα τα υλικά συσκευασίας ανακυκλώνονται αναλόγως.
- Βεβαιωθείτε ότι όλα τα μέρη και οι συνιστώσες είναι πλήρη και σε καλή κατάσταση. Εάν υπάρχει κάποιο κομμάτι που λείπει ή είναι σε κακή κατάσταση, επικοινωνήστε αμέσως με την επίσημη Τεχνική Υποστήριξη της Cecotec.
- Καθαρίστε τις εστίες με σφουγγάρι ή πανί βρεγμένο με χλιαρό νερό.
- Στεγνώστε τις πλάκες με πανί ή χαρτί κουζίνας.
- Για καλύτερα αποτελέσματα, ρίξτε λίγο φυτικό λάδι και απλώστε το στην επιφάνεια με χαρτί κουζίνας για να αφαιρέσετε το περίσσιο.

Προειδοποίηση: Όταν χρησιμοποιείτε τη σχάρα για πρώτη φορά, είναι πιθανό να παρατηρήσετε μια ελαφριά μυρωδιά καψίματος ή καπνού. Αυτό είναι φυσιολογικό για αυτόν τον τύπο συσκευής και δεν επηρεάζει την ασφάλεια του προϊόντος.

Περιεχόμενα κουτιού:

- Ηλεκτρική σχάρα Rock'nGrill Blaze Neon
- Εγχειρίδιο οδηγιών

3. ΛΕΙΤΟΥΡΓΙΑ

Προθέρμανση

1. Κλείστε τη σχάρα και συνδέστε την σε μια πρίζα. Στη συνέχεια, γυρίστε το κουμπί θερμοκρασίας δεξιόστροφα για να ρυθμίσετε τη θερμοκρασία ανάλογα με τις προτιμήσεις σας και προσθέστε χρόνο, περίπου 10 λεπτά.

Σημείωση: Αρχικά, δοκιμάστε μια μέση ρύθμιση. Αργότερα μπορείτε να αυξήσετε ή να μειώσετε τη θερμοκρασία όπως επιθυμείτε. Λάβετε υπόψη ότι, ανάλογα με τον τύπο φαγητού που θέλετε να μαγειρέψετε, θα πρέπει να ρυθμίσετε μια συγκεκριμένη θερμοκρασία.

2. Η σχάρα θα προθερμανθεί για 3 έως 5 λεπτά μέχρι να φτάσει στην επιθυμητή θερμοκρασία μαγειρέματος. Όταν ανάψει το μπλε μπροστινό φως, η σχάρα είναι έτοιμη για χρήση.
3. Επαναρυθμίστε τον επιθυμητό χρόνο, καθώς η αρχική ποσότητα χρόνου των 10 λεπτών χρησιμοποιείται για την προθέρμανση της σχάρας.

Λειτουργία επαφής σχάρας:

1. Μετά την προθέρμανση, ρυθμίστε τη θερμοκρασία και τον χρόνο στη θέση που επιθυμείτε.
2. Προσθέστε φαγητό (μπιφτέκια, άπαχο κρέας και λεπτές κοπές κρέατος ή άλλο φαγητό) στην κάτω πλάκα μαγειρέματος.
3. Στη συνέχεια, χαμηλώστε την άνω πλάκα μαγειρέματος, η οποία διαθέτει έναν αρθρωτό μεντεσέ σχεδιασμένο να μαγειρεύει ομοιόμορφα το φαγητό και από τις δύο πλευρές. Η άνω πλάκα πρέπει να χαμηλώνεται εντελώς για να επιτευχθούν οι χαρακτηριστικές σημάδια της σχάρας στο φαγητό.
4. Όταν το φαγητό είναι έτοιμο, χρησιμοποιήστε τη λαβή για να ανοίξετε τη σχάρα. Αφαιρέστε το φαγητό με τη βοήθεια μιας πλαστικής σπάτουλας.

Προειδοποίηση: Μην χρησιμοποιείτε ποτέ μεταλλικές λαβίδες ή μαχαίρια για να αφαιρέσετε το φαγητό, καθώς μπορεί να προκαλέσουν ζημιά στην αντικολλητική επίστρωση των πλακών.

Σημείωση: Μπορείτε να προσαρμόσετε το ύψος της άνω πλάκας κατά το κλείσιμο για να ταιριάζει καλύτερα στο μέγεθος του φαγητού, χρησιμοποιώντας το κλειδί και το σύστημα στήριξης στη δεξιά πλευρά της συσκευής. Για να το κάνετε αυτό, απλώς μετακινήστε το εμπρός ή πίσω, ανάλογα με το επιθυμητό επίπεδο, και ελέγξτε το ύψος της άνω πλάκας όταν την κλείνετε.

Λειτουργία ανοιχτής σχάρας:

1. Χρησιμοποιήστε το κουμπί ανοίγματος 180° για να ανοίξετε τη σχάρα. Μπορείτε να το βρείτε στο σχήμα 1 του εγχειριδίου.
2. Με το αριστερό σας χέρι, κρατώντας τη λαβή, χρησιμοποιήστε το δεξί σας χέρι για να πατήσετε το κουμπί ανοίγματος. Σπρώξτε τη λαβή προς τα πίσω μέχρι η κορυφή του προϊόντος να ακουμπήσει στον πάγκο εργασίας.

Σημείωση: Η σχάρα θα παραμείνει σε αυτή τη θέση μέχρι να κλείσετε ξανά το επάνω κάλυμμα κάνοντας την ίδια διαδικασία αλλά γυρίζοντας το επάνω σώμα προς τα πίσω.

Σημείωση: Το μαγείρεμα με ανοιχτή σχάρα είναι ο πιο ευέλικτος τρόπος χρήσης αυτής της συσκευής, καθώς η σχάρα έχει διπλάσια επιφάνεια μαγειρέματος.

Αφαίρεση των πλακών μαγειρέματος:

- Αποσυνδέστε πάντα πρώτα τη σχάρα και αφήστε την να κρυώσει πριν αφαιρέσετε τις πλάκες μαγειρέματος, καθώς θα είναι πολύ ζεστές μετά το μαγείρεμα.
- Ανοίξτε τη σχάρα ή τοποθετήστε την σε επίπεδη επιφάνεια.
- Χρησιμοποιήστε το κουμπί απελευθέρωσης πλακών στο μπροστινό μέρος της σχάρας και πατήστε το σταθερά μέχρι η πλάκα να ανασηκωθεί ελαφρώς από τη βάση. Κρατήστε την πλάκα με τα δύο χέρια, σύρετέ την κατά μήκος των μεταλλικών στηριγμάτων και σηκώστε την από τη βάση. Πατήστε το κουμπί απελευθέρωσης στην άλλη πλάκα για να την αφαιρέσετε με τον ίδιο τρόπο.

Σημείωση: Τα κουμπιά απελευθέρωσης και των δύο πλακών είναι επισημασμένα στο σχήμα 1 αυτού του εγχειριδίου.

4. ΚΑΘΑΡΙΣΜΟΣ ΚΑΙ ΣΥΝΤΗΡΗΣΗ

- Αποσυνδέστε πάντα τη σχάρα και αφήστε την να κρυώσει πριν την καθαρίσετε. Η συσκευή καθαρίζεται πιο εύκολα όταν είναι ελαφρώς ζεστή. Δεν είναι απαραίτητο να αποσυναρμολογήσετε τη σχάρα για καθαρισμό. Μην εμβυθίζετε τη σχάρα σε νερό και μην την πλένετε στο πλυντήριο πιάτων.
- Πλύνετε τις πλάκες μαγειρέματος με νερό ή τοποθετήστε τις στο πλυντήριο πιάτων.
- Σκουπίστε τις πλάκες με ένα μαλακό πανί για να αφαιρέσετε τα υπολείμματα φαγητού. Για να αφαιρέσετε τα υπολείμματα φαγητού που έχουν κολλήσει στην πλάκα, ρίξτε λίγο χλιαρό νερό αναμεμειγμένο με απορρυπαντικό και σκουπίστε με ένα μη λειαντικό σφουγγάρι ή τοποθετήστε βρεγμένο χαρτί κουζίνας στην πλάκα για να υγρανθούν τα υπολείμματα φαγητού.
- Μην χρησιμοποιείτε λειαντικά υλικά που μπορεί να χαράξουν ή να καταστρέψουν την αντικολλητική επίστρωση των πλακών.

Σημείωση:

- Μην χρησιμοποιείτε μεταλλικά εργαλεία για να αφαιρέσετε το φαγητό από τις πλάκες, καθώς μπορεί να προκαλέσουν ζημιά στην αντικολλητική επίστρωση των πλακών.
- Σκουπίστε το περίβλημα της σχάρας μόνο με ένα υγρό πανί. Μην καθαρίζετε το εξωτερικό με λειαντικά ή αλουμινένια σφουγγαράκια, καθώς μπορεί να προκαλέσουν ζημιά στην επιφάνεια. Μην τη βυθίζετε σε νερό ή οποιοδήποτε άλλο υγρό.
- Αφαιρέστε και αδειάστε το δίσκο συλλογής λίπους μετά από κάθε χρήση και πλύνετε το δίσκο σε ζεστό, σαπουνόνερο. Αποφύγετε τη χρήση σφουγγαριών ή ισχυρών απορρυπαντικών, καθώς μπορεί να προκαλέσουν ζημιά στην επιφάνεια του αξεσουάρ.
- Ξεπλύνετε και στεγνώστε καλά το δίσκο συλλογής λίπους με ένα καθαρό, μαλακό πανί και τοποθετήστε το ξανά στη θέση του.
- Αποσυνδέστε πάντα τη σχάρα πριν την αποθηκεύσετε.
- Αφήστε τη συσκευή να στεγνώσει και να κρυώσει εντελώς πριν την αποθηκεύσετε.

5. ΤΕΧΝΙΚΕΣ ΠΡΟΔΙΑΓΡΑΦΕΣ

Αναφορά προϊόντος: 08054

Προϊόν: Ηλεκτρική σχάρα Rock'nGrill Blaze Neon

Τάση: 220-240 V ~

Συχνότητα: 50/60 Hz

Ισχύς: 2200 W

Οι τεχνικές προδιαγραφές μπορεί να αλλάξουν χωρίς προηγούμενη ειδοποίηση για τη βελτίωση της ποιότητας του προϊόντος.

6. ΑΠΟΡΡΙΨΗ ΠΑΛΑΙΩΝ ΗΛΕΚΤΡΙΚΩΝ ΚΑΙ ΗΛΕΚΤΡΟΝΙΚΩΝ ΣΥΣΚΕΥΩΝ Αυτό το σύμβολο υποδηλώνει ότι, σύμφωνα με τις ισχύουσες κανονιστικές διατάξεις, το προϊόν και/ή η μπαταρία πρέπει να απορρίπτονται ξεχωριστά από τα οικιακά απορρίμματα. Όταν αυτό το προϊόν φτάσει στο τέλος της ζωής του, πρέπει να απορρίψετε τις μπαταρίες/συσσωρευτές και να τις πάτε σε ένα σημείο συλλογής που ορίζεται από τις τοπικές αρχές. Οι καταναλωτές πρέπει να επικοινωνήσουν με τις τοπικές αρχές ή με τον λιανοπωλητή για πληροφορίες σχετικά με την ορθή απόρριψη των παλαιών συσκευών και/ή των μπαταριών τους. Η συμμόρφωση με τις παραπάνω κατευθυντήριες γραμμές θα συμβάλει στην προστασία του περιβάλλοντος.

7. ΤΕΧΝΙΚΗ ΥΠΟΣΤΗΡΙΞΗ ΚΑΙ ΕΓΓΥΗΣΗ

Η Cecotec θα είναι υπεύθυνη προς τον τελικό χρήστη ή καταναλωτή για οποιαδήποτε έλλειψη συμμόρφωσης που υπάρχει κατά τη στιγμή της παράδοσης του προϊόντος, σύμφωνα με τους όρους, τις προϋποθέσεις και τις προθεσμίες που καθορίζονται από τις ισχύουσες κανονιστικές διατάξεις. Συνιστάται οι επισκευές να γίνονται από εξειδικευμένο προσωπικό. Εάν σε οποιοδήποτε σημείο διαπιστώσετε κάποιο πρόβλημα με το προϊόν σας ή έχετε κάποια αμφιβολία, μην διστάσετε να επικοινωνήσετε με την επίσημη Τεχνική Υποστήριξη της Cecotec στο +34 963 210 728.

8. ΠΝΕΥΜΑΤΙΚΑ ΔΙΚΑΙΩΜΑΤΑ

Τα πνευματικά δικαιώματα των κειμένων σε αυτό το εγχειρίδιο ανήκουν στην CECOTEC INNOVACIONES, S.L. Με επιφύλαξη παντός δικαιώματος. Τα περιεχόμενα αυτής της έκδοσης δεν μπορούν, εν όλω ή εν μέρει, να αναπαραχθούν, να αποθηκευτούν σε σύστημα ανάκτησης, να μεταδοθούν, ή να διανεμηθούν με οποιονδήποτε τρόπο (ηλεκτρονικό, μηχανικό, φωτοαντιγραφικό, ηχογράφηση ή παρόμοιο) χωρίς την προηγούμενη άδεια της CECOTEC INNOVACIONES, S.L.

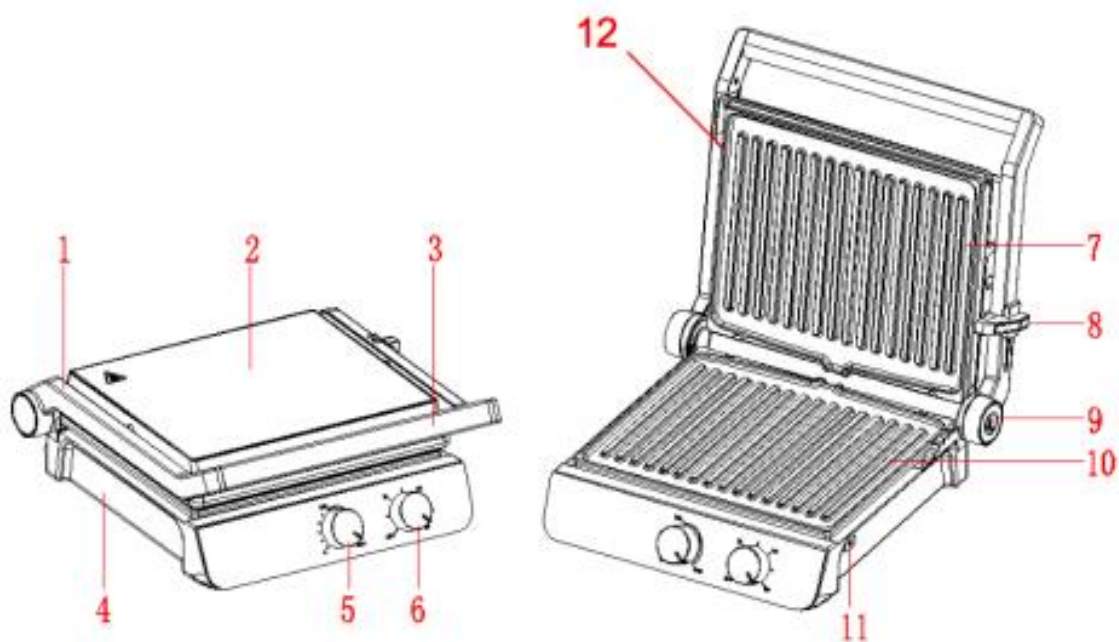


Fig. / Img. / Rys. / Obr. 1