



835-083V01



**Σετ Μεταλλικό Τετράγωνο Τραπέζι - Bar 80
x 80 x75.5 cm με 4 Σκαμπό**

Καρέκλες

ΣΗΜΑΝΤΙΚΟ - ΚΡΑΤΗΣΤΕ ΑΥΤΕΣ ΤΙΣ ΠΛΗΡΟΦΟΡΙΕΣ ΓΙΑ ΜΕΛΛΟΝΤΙΚΗ ΑΝΑΦΟΡΑ: ΔΙΑΒΑΣΤΕ ΠΡΟΣΕΚΤΙΚΑ

Μόνο για οικιακή χρήση

Συμβουλές χρήσης:

- Τοποθετήστε την καρέκλα σταθερά σε επίπεδο δάπεδο.
- Συναρμολογήστε τις καρέκλες σε καλή κατάσταση.
- Κρατήστε μακριά από ανοιχτές φλόγες.
- Αποφύγετε την υπερφόρτωση της καρέκλας.

Προφυλάξεις πριν από τη συναρμολόγηση:

- Προετοιμάστε έναν καθαρό και στεγνό χώρο για συναρμολόγηση.
- Επαληθεύστε ότι το προϊόν δεν είναι κατεστραμμένο.
- Ελέγξτε ότι δεν λείπουν κομμάτια.

Συντήρηση:

- Καθαρίστε με ένα μαλακό πανί.
- Αφαιρέστε τακτικά φύλλα και/ή νερό που έχουν συγκεντρωθεί στον καμβά.
- Ελέγχετε τακτικά την κατάσταση των καθισμάτων.





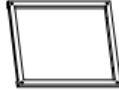






Συνθήκες αποθήκευσης:

- Το ύφασμα πρέπει να αποθηκεύεται τελείως στεγνό, σε καθαρό και στεγνό μέρος για να αποφύγετε τον κίνδυνο μούχλας.

Προσοχή: Προσοχή στους κινδύνους από τσιμπήματα ή κοψίματα κατά τη συναρμολόγηση.

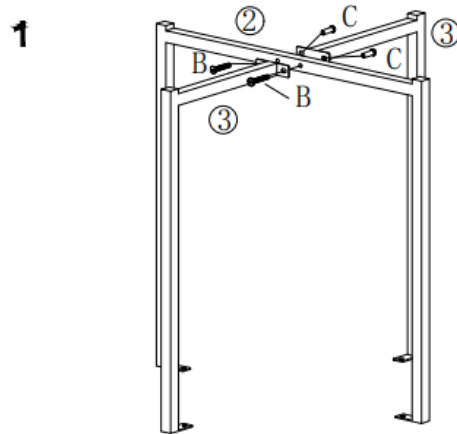
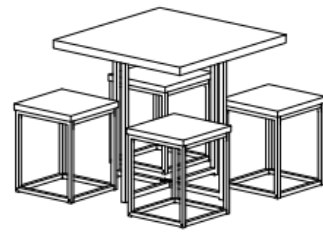
Ο κατασκευαστής αποποιείται οποιασδήποτε ευθύνης σε περίπτωση ζημιών λόγω κακής εγκατάστασης.




Αν το κάθισμα είναι εξοπλισμένο με ηλεκτροκίνητες ρυθμίσεις ύψους και συσσωρευτές, μόνο εκπαιδευμένο προσωπικό μπορεί να αντικαταστήσει ή να επισκευάσει αυτά τα εξαρτήματα.

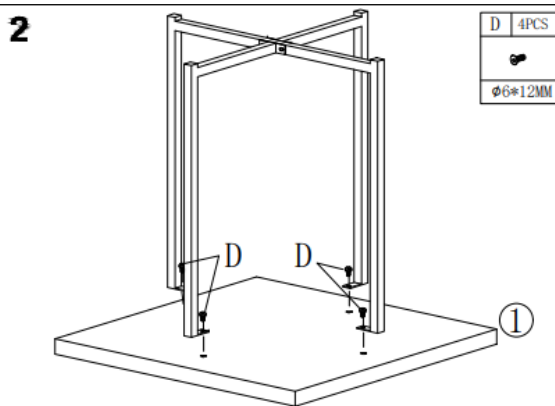
1		1PC	2		1PC
3		2PCS	4		4PCS
5		8PCS	6		16PCS
A		48PCS	B		2PCS
C		2PCS	D		4PCS
E		1PC			

ASSEMBLY INSTRUCTION

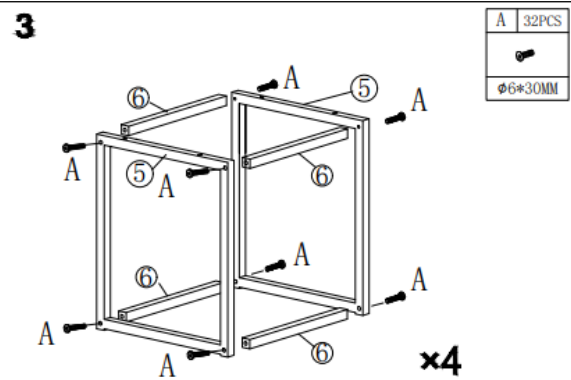
*** DO NOT TIGHTEN SCREWS UNTIL COMPLETELY ASSEMBLED ***



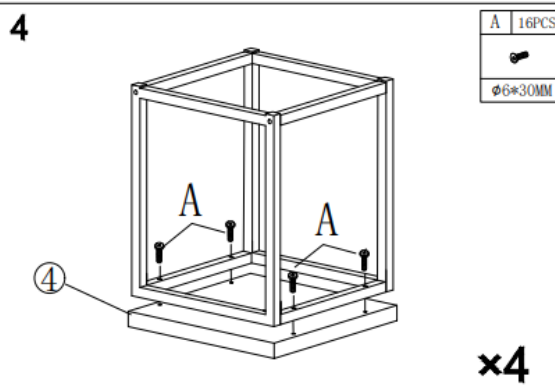
B	2PCS
	
φ6*25MM	
C	2PCS
	
φ6*12MM	
E	1PC
	
D4	



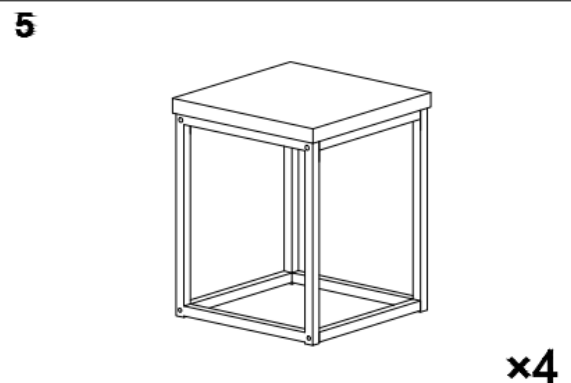
D	4PCS
	
φ6*12MM	



A	32PCS
	
φ6*30MM	



A	16PCS
	
φ6*30MM	



x4