

cecotec

CEC-04980



Φριτέζα Αέρα 11L

1. Μέρη και Εξαρτήματα

Εικ. 1

1. Πίνακας ελέγχου
 2. Καλάθι φριτέζας αέρα
 3. Καλάθι φούρνου
 4. Παράθυρο προβολής φούρνου
 5. Λαβή φούρνου
 6. Σχάρα καλαθιού φριτέζας αέρα
 7. Λαστιχένια βύσματα σχάρας
 8. Λαβή καλαθιού φριτέζας αέρα
 9. Άνω καλάθι
-

Εικ. 2

1. Εισαγωγή αέρα
 2. Έξοδος αέρα (επάνω)
 3. Θήκη αποθήκευσης καλωδίου
 4. Έξοδος αέρα (κάτω)/Λαβή μεταφοράς
 5. Δίσκος ψησίματος
 6. Δίσκος συλλογής λίπους
 7. Καλώδιο ρεύματος
-

Εικ. 3

1. Εικονίδιο θερμοκρασίας/χρόνου φριτέζας αέρα
2. Εικονίδιο λειτουργίας φριτέζας αέρα
3. Εικονίδιο έναρξης/παύσης
4. Εικονίδιο λειτουργίας φούρνου
5. Εικονίδιο θερμοκρασίας/χρόνου φούρνου
6. Εικονίδια αύξησης/μείωσης θερμοκρασίας/χρόνου
7. Οθόνη
8. Ένδειξη προθέρμανσης
9. Ένδειξη σταδίου μαγειρέματος
10. Ένδειξη ειδοποίησης αφαίρεσης φαγητού
11. Εικονίδια προκαθορισμένων προγραμμάτων
12. Εικονίδιο συγχρονισμού λειτουργιών
13. Εικονίδιο Wi-Fi

Σημείωση:

Τα γραφικά αυτού του εγχειριδίου είναι σχηματικές αναπαραστάσεις και ενδέχεται να μην ταιριάζουν απόλυτα με τη συσκευή.

2. Πριν από τη Χρήση

• Αποσυσκευασία:

Η συσκευή είναι συσκευασμένη με τρόπο που την προστατεύει κατά τη μεταφορά. Αφαιρέστε τη συσκευή από το κουτί και αφαιρέστε όλα τα υλικά συσκευασίας.

- Μπορείτε να διατηρήσετε το αρχικό κουτί και τα υπόλοιπα στοιχεία συσκευασίας σε ασφαλές σημείο για μελλοντική χρήση κατά τη μεταφορά.
- Εάν απορρίψετε τη συσκευασία, βεβαιωθείτε ότι τα υλικά ανακυκλώνονται σύμφωνα με τους κανονισμούς.

- **Έλεγχος εξαρτημάτων:**

Βεβαιωθείτε ότι όλα τα μέρη και εξαρτήματα περιλαμβάνονται και βρίσκονται σε καλή κατάσταση. Εάν λείπει κάποιο μέρος ή είναι ελαττωματικό, επικοινωνήστε άμεσα με την Επίσημη Τεχνική Υποστήριξη της Cecotec.

Περιεχόμενα Συσκευασίας

- Φριτέζα αέρα
- Εγχειρίδιο χρήσης
- Σχάρα
- Δίσκος ψησίματος
- Δίσκος συλλογής λίπους

3. Λειτουργία

3.1 Πίνακας Ελέγχου

Λειτουργίες:

- Μπορείτε να χρησιμοποιήσετε οποιαδήποτε από τις 8 λειτουργίες στο επάνω ή το κάτω καλάθι για να μαγειρέψετε μια ποικιλία φαγητών.
- Η θερμοκρασία και ο χρόνος μπορούν να ρυθμιστούν για κάθε λειτουργία.
- Για να αλλάξετε λειτουργία, επιλέξτε το εικονίδιο της επιθυμητής λειτουργίας.

Οθόνη:

- Εμφανίζει τον χρόνο μαγειρέματος, τη ρυθμισμένη θερμοκρασία, τις υπενθυμίσεις και τα μηνύματα σφάλματος.

Επιλογή καλαθιού: Λειτουργία φριτέζας αέρα ή φούρνου:

- Σε κατάσταση αναμονής, πατήστε το εικονίδιο λειτουργίας φριτέζας αέρα ή φούρνου για να επιλέξετε το επιθυμητό καλάθι.
- Όταν επιλεγεί κάποιο από τα καλάθια, το αντίστοιχο εικονίδιο θα ανάψει λευκό για να δείξει ότι είναι ενεργό.
- Για να επιλέξετε την επιθυμητή λειτουργία, πατήστε το αντίστοιχο εικονίδιο. Το εικονίδιο θερμοκρασίας θα φωτιστεί και η οθόνη θα δείξει την προκαθορισμένη θερμοκρασία για κάθε λειτουργία ανάλογα με το επιλεγμένο καλάθι.

Έναρξη:

- Μετά την επιλογή της λειτουργίας, πατήστε το εικονίδιο έναρξης για να ξεκινήσει η φριτέζα.

Ρύθμιση Παραμέτρων

- Μετά την επιλογή της επιθυμητής λειτουργίας, πατήστε τα εικονίδια **χρόνου** και **θερμοκρασίας** της επιλεγμένης λειτουργίας για να ρυθμίσετε τον χρόνο και τη θερμοκρασία.
- Όταν οι ενδείξεις **αύξησης/μείωσης θερμοκρασίας/χρόνου** ανάψουν, μπορείτε να χρησιμοποιήσετε τα αντίστοιχα εικονίδια για να προσαρμόσετε τις ρυθμίσεις.

Λειτουργία

- **Προθέρμανση:**
 - Όταν η φριτέζα αέρα τεθεί σε λειτουργία, θα εισέλθει στο στάδιο της προθέρμανσης.
 - Η αντίστοιχη ένδειξη θα ανάψει μέχρι το καλάθι να φτάσει στη σωστή θερμοκρασία.
- **Προσθήκη φαγητού:**

- Μετά από λίγα δευτερόλεπτα, η οθόνη θα δείξει το μήνυμα **“Add/Food”**, υποδεικνύοντας ότι μπορείτε να προσθέσετε φαγητό στο καλάθι.
 - Μετά την προσθήκη, 10 δευτερόλεπτα αργότερα θα ξεκινήσει μια αντίστροφη μέτρηση, και η ένδειξη **μαγειρέματος** θα ανάψει.
 - **Γύρισμα φαγητού:**
 - Κατά τη διάρκεια του μαγειρέματος, η οθόνη θα δείξει το μήνυμα **“Turn/Food”** για 30 δευτερόλεπτα, υπενθυμίζοντας σας να γυρίσετε το φαγητό.
 - Η αντίστοιχη ένδειξη θα παραμείνει αναμμένη μέχρι να ολοκληρωθεί το βήμα.
 - Για να γυρίσετε το φαγητό, αφαιρέστε το καλάθι από τη συσκευή χρησιμοποιώντας τη λαβή, τοποθετήστε το σε επίπεδη επιφάνεια και γυρίστε το φαγητό χρησιμοποιώντας ξύλινη ή σιλικονένια λαβίδα.
 - **Προσαρμογές κατά τη διάρκεια του μαγειρέματος:**
 - Μπορείτε να ρυθμίσετε τον χρόνο και τη θερμοκρασία κατά τη διάρκεια της διαδικασίας μαγειρέματος.
 - Για να ακυρώσετε τη λειτουργία και να επιστρέψετε σε κατάσταση αναμονής, αγγίξτε το εικονίδιο **έναρξης/παύσης**.
-

Λειτουργία Συγχρονισμού

- Η λειτουργία συγχρονισμού επιτρέπει και στα δύο καλάθια να ολοκληρώσουν το μαγείρεμα ταυτόχρονα.
- Αφού προγραμματίσετε και τα δύο προγράμματα, πατήστε το εικονίδιο **συγχρονισμού** για να ενεργοποιήσετε ή να απενεργοποιήσετε τη λειτουργία.
- Εάν η λειτουργία συγχρονισμού ενεργοποιηθεί, θα εμφανιστεί το μήνυμα **“SYNC FINISH”** και πατώντας το εικονίδιο συγχρονισμού, και τα δύο καλάθια θα ξεκινήσουν να λειτουργούν.
- Το καλάθι με τον λιγότερο χρόνο μαγειρέματος θα εμφανίσει το μήνυμα **“Hold”** μέχρι και τα δύο καλάθια να έχουν τον ίδιο υπόλοιπο χρόνο μαγειρέματος.

Μηνύματα Οθόνης

Μήνυμα	Περιγραφή
005	Αφού επιλεγεί η επιθυμητή λειτουργία, η οθόνη δείχνει τον προγραμματισμένο χρόνο μαγειρέματος. Κατά τη διάρκεια του μαγειρέματος, εμφανίζεται ο υπόλοιπος χρόνος μαγειρέματος.
50 °C	Η οθόνη δείχνει τη ρυθμισμένη θερμοκρασία.
turn/Food	Ορισμένες συνταγές θα εμφανίσουν την υπενθύμιση "turn/Food" όταν πρέπει να γυρίσετε ή να ανακατέψετε το φαγητό.
End	Η διαδικασία μαγειρέματος έχει ολοκληρωθεί και μπορείτε να αφαιρέσετε το καλάθι ή τον δίσκο.
EnE1	Το επάνω καλάθι δεν λειτουργεί σωστά. Επικοινωνήστε με την Επίσημη Τεχνική Υποστήριξη της Cecotec.
EnE2	Το κάτω καλάθι δεν λειτουργεί σωστά. Επικοινωνήστε με την Επίσημη Τεχνική Υποστήριξη της Cecotec.
OPEN	Υποδεικνύει ότι το επάνω καλάθι έχει αφαιρεθεί ή ότι η κάτω πόρτα είναι ανοιχτή. Προειδοποίηση: Δεν θα μπορείτε να χρησιμοποιήσετε τις λειτουργίες αυτού του καλαθιού όσο το καλάθι δεν είναι στη θέση του (επάνω καλάθι) ή η πόρτα είναι ανοιχτή (κάτω καλάθι).
Hold	Όσο η λειτουργία συγχρονισμένου τέλους είναι ενεργοποιημένη, το καλάθι με τον λιγότερο χρόνο μαγειρέματος θα εμφανίζει το μήνυμα "Hold" μέχρι και τα δύο καλάθια να συγχρονιστούν και να έχουν τον ίδιο υπόλοιπο χρόνο μαγειρέματος.

3.3. Μαγείρεμα

- Αυτές οι επιλογές μαγειρέματος δίνουν στα γεύματά σας όλη την πλούσια και τραγανή γεύση του τηγανίσματος με λίγο ή καθόλου λάδι.
- Κάθε λειτουργία είναι προγραμματισμένη με τον ιδανικό χρόνο και τη θερμοκρασία για το μαγείρεμα συγκεκριμένων φαγητών. Ωστόσο, μπορείτε να προσαρμόσετε αυτές τις παραμέτρους σύμφωνα με τις προτιμήσεις σας.
- Η λειτουργία που προτείνεται για κάθε φαγητό είναι μόνο μια σύσταση για να εξασφαλίσετε βέλτιστο μαγείρεμα. Οποιαδήποτε λειτουργία μπορεί να χρησιμοποιηθεί είτε στο επάνω είτε στο κάτω καλάθι.

Μετάφραση Πίνακα: Προγράμματα Μαγειρέματος

Εικονίδιο	Πρόγραμμα	Θερμοκρασία (°C)	Χρόνος (λεπτά)	Εύρος Θερμοκρασίας (°C)	Εύρος Χρόνου (λεπτά)	Ανακάτεμα
AIR FRY	Φριτέζα αέρα	200	20	200 - 150	1 - 90	ΝΑΙ
Grill	Ψησταριά	230	8	230 - 200	1 - 30	ΝΑΙ
Bake	Ψήσιμο	170	12	200 - 120	1 - 240	ΟΧΙ
Meat	Κρέας	180	15	200 - 120	1 - 240	ΝΑΙ
Ferment	Ζύμωση	40	2 ώρες	80 - 40	1 - 12 ώρες	ΟΧΙ
Dehydrate	Αφυδάτωση	60	2 ώρες	90 - 40	1 - 12 ώρες	ΝΑΙ
Reheat	Ξαναζέσταμα	150	8	200 - 120	1 - 30	ΝΑΙ
Keep warm	Διατήρηση ζεστού	75	15	95 - 75	1 - 90	ΟΧΙ

Συμβουλές

- Τοποθετήστε πάντα το φαγητό ομοιόμορφα στη σχάρα και τον δίσκο για καλύτερα αποτελέσματα μαγειρέματος.
- Μην στοιβάζετε το φαγητό, καθώς το μαγείρεμα μπορεί να γίνει άνισο.
- Για να γίνει το φαγητό πιο τραγανό, μπορείτε να το περιχύσετε ή να το αλείψετε με λίγο λάδι πριν το μαγείρεμα.
- Αν η φριτέζα αέρα παραμείνει σε παύση για περισσότερο από 10 λεπτά, θα επιστρέψει σε κατάσταση αναμονής.
- Τα περισσότερα φαγητά μαγειρεύονται καλύτερα αν τα γυρίσετε ή τα αναποδογυρίσετε στα μισά του χρόνου μαγειρέματος.
- Ο χρόνος και η θερμοκρασία μπορούν να προσαρμοστούν οποιαδήποτε στιγμή κατά τη διάρκεια της διαδικασίας μαγειρέματος.

Προειδοποιήσεις

- Για να αποφύγετε τον κίνδυνο πυρκαγιάς, ζημιές στην ιδιοκτησία και τραυματισμούς, **ΜΗΝ** ψεκάζετε λάδι μέσα στα καλάθια.
- Μην τοποθετείτε αντικείμενα πάνω στη φριτέζα αέρα κατά τη χρήση.

3.4 Ρυθμίσεις Εφαρμογής

Κατέβασμα της εφαρμογής Cecotec

- Σκανάρετε τον QR κωδικό ή αναζητήστε την εφαρμογή **Cecotec** στο App Store ή Play Store για να την κατεβάσετε.

Εγγραφή και Σύνδεση

- Ανοίξτε την εφαρμογή και δημιουργήστε έναν λογαριασμό. Εάν έχετε ήδη λογαριασμό, χρησιμοποιήστε τον για να συνδεθείτε.

Σύνδεση της Φριτέζας Αέρα με την Εφαρμογή Cecotec

- 1. Προετοιμασία κινητού τηλεφώνου:**
 - Βεβαιωθείτε ότι το κινητό σας τηλέφωνο είναι συνδεδεμένο σε ένα ασύρματο δίκτυο.
 - Εάν όχι, μεταβείτε στις **Ρυθμίσεις**, συνδεθείτε στο Wi-Fi και ενεργοποιήστε το **Bluetooth** και το **GPS**.
- 2. Ενεργοποίηση φριτέζας αέρα:**
 - Ενεργοποιήστε τη φριτέζα αέρα και πατήστε το κουμπί συγχρονισμού για 3-5 δευτερόλεπτα.
- 3. Άνοιγμα εφαρμογής Cecotec:**
 - Ανοίξτε την εφαρμογή Cecotec στο κινητό σας τηλέφωνο.
- 4. Αυτόματη αναγνώριση συσκευής:**
 - Αν εμφανιστεί το μήνυμα **“Smart devices detected nearby”**, κάντε κλικ στη φριτέζα αέρα για να την προσθέσετε.
- 5. Χειροκίνητη προσθήκη:**
 - Αν δεν εμφανιστεί μήνυμα, πατήστε το εικονίδιο **“+”** και επιλέξτε τη φριτέζα αέρα από τη λίστα των διαθέσιμων συσκευών κοντά σας.
 - Αν η φριτέζα δεν εμφανίζεται, προσθέστε τη χειροκίνητα επιλέγοντας την κατηγορία προϊόντος και το μοντέλο.
- 6. Σύνδεση με το ασύρματο δίκτυο:**
 - Ακολουθήστε τις οδηγίες της εφαρμογής για να συνδέσετε τη φριτέζα στο ασύρματο δίκτυο.
 - Αν δεν μπορείτε να συνδεθείτε, ακολουθήστε τις οδηγίες της εφαρμογής για να συνεχίσετε τη διαδικασία σύνδεσης.

Προσοχή

- Βεβαιωθείτε ότι η φριτέζα είναι ενεργοποιημένη.
- Κρατήστε το κινητό σας τηλέφωνο κοντά στη φριτέζα αέρα κατά τη σύνδεση στο Wi-Fi.
- Συνδέστε το κινητό σας τηλέφωνο στο ασύρματο οικιακό δίκτυο και βεβαιωθείτε ότι γνωρίζετε τον κωδικό πρόσβασης.
- Ελέγξτε αν ο ασύρματος δρομολογητής σας υποστηρίζει τη ζώνη **2.4 GHz** και ενεργοποιήστε την. Εάν δεν είστε σίγουροι, επικοινωνήστε με την εταιρεία τηλεφωνίας σας.
- Η φριτέζα δεν μπορεί να συνδεθεί σε ασύρματα δίκτυα που απαιτούν έλεγχο ταυτότητας, όπως δημόσιες περιοχές, ξενοδοχεία, εστιατόρια κ.λπ. Συνδεθείτε σε δίκτυο που δεν απαιτεί έλεγχο ταυτότητας.
- Απενεργοποιήστε τη λειτουργία **WLAN+ (Android)** ή **WLAN Assistant (iOS)** στο κινητό σας όταν συνδέετε τη φριτέζα στο Wi-Fi.
- Εάν έχετε συνδέσει στο παρελθόν τη φριτέζα σε ασύρματο δίκτυο, αλλά θέλετε να τη συνδέσετε σε νέο, κάντε κλικ στο εικονίδιο **“+”** στην αρχική σελίδα της εφαρμογής και προσθέστε ξανά τη συσκευή επιλέγοντας την κατηγορία και το μοντέλο ακολουθώντας τις οδηγίες της εφαρμογής.

4. Καθαρισμός και Συντήρηση

- Καθαρίστε το καλάθι, τη σχάρα και τον δίσκο μετά από κάθε χρήση.
- Απενεργοποιήστε τη φριτέζα αέρα και αποσυνδέστε την από την πρίζα. Αφήστε τη να κρυώσει εντελώς πριν την καθαρίσετε.
- Μην χρησιμοποιείτε λειαντικά χημικά απορρυπαντικά ή σκληρά σφουγγάρια για να καθαρίσετε οποιοδήποτε μέρος ή εξάρτημα.

- Αφήστε τα εξαρτήματα να στεγνώσουν πλήρως πριν από τη χρήση ή την αποθήκευση.

Σύνδεση της Φριτέζας Αέρα με την Εφαρμογή Cecotec

1. **Προετοιμασία κινητού τηλεφώνου:**
 - Βεβαιωθείτε ότι το κινητό σας τηλέφωνο είναι συνδεδεμένο σε ένα ασύρματο δίκτυο.
 - Εάν όχι, μεταβείτε στις **Ρυθμίσεις**, συνδεθείτε στο Wi-Fi και ενεργοποιήστε το **Bluetooth** και το **GPS**.
2. **Ενεργοποίηση φριτέζας αέρα:**
 - Ενεργοποιήστε τη φριτέζα αέρα και πατήστε το κουμπί συγχρονισμού για 3-5 δευτερόλεπτα.
3. **Άνοιγμα εφαρμογής Cecotec:**
 - Ανοίξτε την εφαρμογή Cecotec στο κινητό σας τηλέφωνο.
4. **Αυτόματη αναγνώριση συσκευής:**
 - Αν εμφανιστεί το μήνυμα **“Smart devices detected nearby”**, κάντε κλικ στη φριτέζα αέρα για να την προσθέσετε.
5. **Χειροκίνητη προσθήκη:**
 - Αν δεν εμφανιστεί μήνυμα, πατήστε το εικονίδιο **“+”** και επιλέξτε τη φριτέζα αέρα από τη λίστα των διαθέσιμων συσκευών κοντά σας.
 - Αν η φριτέζα δεν εμφανίζεται, προσθέστε τη χειροκίνητα επιλέγοντας την κατηγορία προϊόντος και το μοντέλο.
6. **Σύνδεση με το ασύρματο δίκτυο:**
 - Ακολουθήστε τις οδηγίες της εφαρμογής για να συνδέσετε τη φριτέζα στο ασύρματο δίκτυο.
 - Αν δεν μπορείτε να συνδεθείτε, ακολουθήστε τις οδηγίες της εφαρμογής για να συνεχίσετε τη διαδικασία σύνδεσης.

Προσοχή

- Βεβαιωθείτε ότι η φριτέζα είναι ενεργοποιημένη.
- Κρατήστε το κινητό σας τηλέφωνο κοντά στη φριτέζα αέρα κατά τη σύνδεση στο Wi-Fi.
- Συνδέστε το κινητό σας τηλέφωνο στο ασύρματο οικιακό δίκτυο και βεβαιωθείτε ότι γνωρίζετε τον κωδικό πρόσβασης.
- Ελέγξτε αν ο ασύρματος δρομολογητής σας υποστηρίζει τη ζώνη **2.4 GHz** και ενεργοποιήστε την. Εάν δεν είστε σίγουροι, επικοινωνήστε με την εταιρεία τηλεφωνίας σας.
- Η φριτέζα δεν μπορεί να συνδεθεί σε ασύρματα δίκτυα που απαιτούν έλεγχο ταυτότητας, όπως δημόσιες περιοχές, ξενοδοχεία, εστιατόρια κ.λπ. Συνδεθείτε σε δίκτυο που δεν απαιτεί έλεγχο ταυτότητας.
- Απενεργοποιήστε τη λειτουργία **WLAN+ (Android)** ή **WLAN Assistant (iOS)** στο κινητό σας όταν συνδέετε τη φριτέζα στο Wi-Fi.
- Εάν έχετε συνδέσει στο παρελθόν τη φριτέζα σε ασύρματο δίκτυο, αλλά θέλετε να τη συνδέσετε σε νέο, κάντε κλικ στο εικονίδιο **“+”** στην αρχική σελίδα της εφαρμογής και προσθέστε ξανά τη συσκευή επιλέγοντας την κατηγορία και το μοντέλο ακολουθώντας τις οδηγίες της εφαρμογής.

4. Καθαρισμός και Συντήρηση

- Καθαρίστε το καλάθι, τη σχάρα και τον δίσκο μετά από κάθε χρήση.
- Απενεργοποιήστε τη φριτέζα αέρα και αποσυνδέστε την από την πρίζα. Αφήστε τη να κρυώσει εντελώς πριν την καθαρίσετε.

- Μην χρησιμοποιείτε λειαντικά χημικά απορρυπαντικά ή σκληρά σφουγγάρια για να καθαρίσετε οποιοδήποτε μέρος ή εξάρτημα.
- Αφήστε τα εξαρτήματα να στεγνώσουν πλήρως πριν από τη χρήση ή την αποθήκευση.

Μέθοδος Καθαρισμού Ανταλλακτικών

Μέρος ή Εξάρτημα	Μέθοδος Καθαρισμού
Ανω καλάθι	Καθαρίστε το καλάθι της φριτέζας με ένα σφουγγάρι ή πανί και ζεστό σαπουνόνερο. Στη συνέχεια, ξεπλύνετε καλά. Βεβαιωθείτε ότι έχετε αφαιρέσει τυχόν υπολείμματα λίπους ή φαγητού. ΜΗΝ βυθίζετε το καλάθι σε νερό ή άλλο υγρό. ΜΗΝ το πλένετε στο πλυντήριο πιάτων.
Δίσκος ψησίματος	Καθαρίστε τον δίσκο με ένα σφουγγάρι ή πανί και ζεστό σαπουνόνερο. Ο δίσκος έχει αντικολλητική επίστρωση. Για να αποφύγετε ζημιές στην αντικολλητική επιφάνεια, ΜΗΝ χρησιμοποιείτε μεταλλικά εργαλεία καθαρισμού. ΜΗΝ τον πλένετε στο πλυντήριο πιάτων.
Σχάρα	Καθαρίστε τη σχάρα με ένα σφουγγάρι ή πανί και ζεστό σαπουνόνερο. Η σχάρα έχει αντικολλητική επίστρωση. Για να αποφύγετε ζημιές στην αντικολλητική επιφάνεια, ΜΗΝ χρησιμοποιείτε μεταλλικά εργαλεία καθαρισμού. ΜΗΝ τη πλένετε στο πλυντήριο πιάτων.
Δίσκος συλλογής λίπους	Καθαρίστε τον δίσκο συλλογής λίπους με ένα σφουγγάρι ή πανί και ζεστό σαπουνόνερο. Ο δίσκος έχει αντικολλητική επίστρωση. Για να αποφύγετε ζημιές στην αντικολλητική επιφάνεια, ΜΗΝ χρησιμοποιείτε μεταλλικά εργαλεία καθαρισμού. ΜΗΝ τον πλένετε στο πλυντήριο πιάτων.
Ανω/Κάτω καλάθι	Καθαρίστε το καλάθι με ένα σφουγγάρι ή πανί και ζεστό σαπουνόνερο. Για να αφαιρέσετε το λίπος και τα υπολείμματα φαγητού, ψεκάστε μείγμα μαγειρικής σόδας και ξυδιού και σκουπίστε με ένα υγρό πανί. Για επίμονη βρωμιά, αφήστε το μείγμα να δράσει για λίγα λεπτά πριν τρίψετε. Ελέγξτε για πιτσιλιές λαδιού ή υπολείμματα στις αντιστάσεις. Αν χρειαστεί, καθαρίστε την αντίσταση με ένα υγρό πανί. Βεβαιωθείτε ότι η αντίσταση έχει στεγνώσει πλήρως πριν ξαναχρησιμοποιήσετε τη φριτέζα.
Εξωτερικό	Καθαρίστε το εξωτερικό της φριτέζας με ένα ελαφρώς υγρό, μη λειαντικό πανί ή σφουγγάρι.
Παράθυρο προβολής/ Φούρνου	Καθαρίστε το εσωτερικό και εξωτερικό του παραθύρου προβολής με ένα πανί ή σφουγγάρι και ζεστό σαπουνόνερο. ΜΗΝ χρησιμοποιείτε μεταλλικά εργαλεία καθαρισμού.

Σημείωση: Οποιαδήποτε άλλη συντήρηση πρέπει να εκτελείται από εξουσιοδοτημένο τεχνικό.

Προειδοποίηση

- Χωρίς σωστό καθαρισμό, το φαγητό και το λίπος μπορεί να συσσωρευτούν γύρω από το στοιχείο θέρμανσης. Αυτό μπορεί να προκαλέσει καπνό, φωτιά ή τραυματισμό.
- Εάν δείτε ή μυρίσετε καπνό, ακυρώστε τη διαδικασία μαγειρέματος, αποσυνδέστε τη συσκευή από την πρίζα και αφήστε τη να κρυώσει. Αφαιρέστε τα υπολείμματα φαγητού ή λίπους με ένα μαλακό πανί και ζεστό σαπουνόνερο.

5. Αντιμετώπιση Προβλημάτων

Μετά από παρατεταμένη χρήση, η λειτουργία της συσκευής σας μπορεί να οδηγήσει σε σφάλματα και δυσλειτουργίες. Οι παρακάτω πίνακες περιέχουν πιθανές αιτίες και προτάσεις για την επίλυση μηνυμάτων σφάλματος ή δυσλειτουργιών.

Συνιστάται να διαβάσετε προσεκτικά τους παρακάτω πίνακες για να προσπαθήσετε να λύσετε τα προβλήματα. Εάν το πρόβλημα παραμένει, επικοινωνήστε με την Επίσημη Τεχνική Υποστήριξη της Cecotec.

Αντιμετώπιση Προβλημάτων

Πρόβλημα	Πιθανές Αιτίες	Λύση
Η φριτέζα αέρα δεν λειτουργεί.	Δεν είναι συνδεδεμένη στην πρίζα.	Συνδέστε το καλώδιο τροφοδοσίας σε γειωμένη πρίζα.
Η οθόνη εμφανίζει τον κωδικό σφάλματος "E1/E2".	Ανοιχτός αισθητήρας θερμοκρασίας/Συντομευμένος αισθητήρας θερμοκρασίας.	Συνδέστε ξανά το καλώδιο τροφοδοσίας στην πρίζα ή στείλτε τη συσκευή στην Τεχνική Υποστήριξη της Cecotec.
Η οθόνη εμφανίζει το μήνυμα "OPEN".	Το καλάθι δεν έχει τοποθετηθεί σωστά.	Αφαιρέστε το καλάθι και τοποθετήστε το ξανά στη θέση του.
Ο ανεμιστήρας δεν λειτουργεί.	Η φριτέζα αέρα δεν είναι συνδεδεμένη.	Στείλτε το προϊόν στην Επίσημη Τεχνική Υποστήριξη της Cecotec.
	Ο κινητήρας είναι κατεστραμμένος ή άλλα εξαρτήματα έχουν συντομευθεί.	Στείλτε το προϊόν στην Επίσημη Τεχνική Υποστήριξη της Cecotec.
Ο ανεμιστήρας κάνει θόρυβο.	Οι λεπίδες του ανεμιστήρα είναι παραμορφωμένες.	Στείλτε το προϊόν στην Επίσημη Τεχνική Υποστήριξη της Cecotec.
Το καλάθι δεν εφαρμόζει σωστά στη φριτέζα αέρα.	Το χείλος της φριτέζας είναι παραμορφωμένο.	Στείλτε το προϊόν στην Επίσημη Τεχνική Υποστήριξη της Cecotec.

Πρόβλημα	Πιθανές Αιτίες	Λύση
Υπάρχει λευκός καπνός.	Μαγειρεύεται φαγητό με πολύ λίπος.	Κατά το μαγείρεμα λιπαρών φαγητών, ενδέχεται να βγαίνει λευκός καπνός από τη φριτέζα. Αυτό είναι φυσιολογικό.
	Η φριτέζα έχει υπολείμματα λίπους από προηγούμενη χρήση.	Βεβαιωθείτε ότι καθαρίζετε σωστά τη φριτέζα μετά από κάθε χρήση.
Δεν υπάρχει παροχή ρεύματος.	Λανθασμένη σύνδεση του καλωδίου τροφοδοσίας και της πρίζας.	Ελέγξτε ότι το καλώδιο τροφοδοσίας είναι σωστά συνδεδεμένο στην πρίζα. Εάν το πρόβλημα παραμένει, επικοινωνήστε με την Επίσημη Τεχνική Υποστήριξη της Cecotec.
Η οθόνη εμφανίζει τον κωδικό "E1/E2".	Η συσκευή δεν λειτουργεί σωστά.	Επικοινωνήστε με την Επίσημη Τεχνική Υποστήριξη της Cecotec.
Δεν μπορεί να ενεργοποιηθεί η λειτουργία συγχρονισμένου τέλους.	Η λειτουργία του άνω και κάτω καλαθιού δεν έχει προγραμματιστεί.	Για να ενεργοποιηθεί, πρέπει να επιλέξετε μια λειτουργία και για τα δύο καλάθια. Στη συνέχεια, πατήστε το "SYNC". Εάν ενεργοποιηθεί, η ένδειξη θα ανάψει.
Δεν μπορείτε να παύσετε το μαγείρεμα σε ένα καλάθι.	Είναι ενεργοποιημένη η λειτουργία συγχρονισμένου τέλους.	Όταν είναι ενεργοποιημένη, πατώντας οποιοδήποτε κουμπί, θα ξεκινήσουν, θα παύσουν και θα συνεχίσουν και τα δύο καλάθια ταυτόχρονα. Αν θέλετε ανεξάρτητο έλεγχο, απενεργοποιήστε τη λειτουργία συγχρονισμού.
Το φαγητό δεν είναι πλήρως μαγειρεμένο.	Και τα δύο καλάθια λειτουργούν ταυτόχρονα.	Χρησιμοποιώντας και τα δύο καλάθια της φριτέζας ταυτόχρονα είναι πιο γρήγορο από το να μαγειρεύετε διαδοχικά. Ωστόσο, ίσως χρειαστεί να αυξήσετε τον χρόνο μαγειρέματος. Δείτε την ενότητα ΜΑΓΕΙΡΕΜΑ.
	Το φαγητό δεν τοποθετήθηκε σε ομοιόμορφη στρώση.	Για βέλτιστα αποτελέσματα, τοποθετήστε το φαγητό σε μια ομοιόμορφη στρώση. Δείτε την ενότητα ΜΑΓΕΙΡΕΜΑ.

Το φαγητό δεν είναι τραγανό.	Δεν χρησιμοποιείτε τη σχάρα στο καλάθι.	Για καλύτερη απόδοση τηγανίσματος, χρησιμοποιείτε πάντα τη σχάρα στο καλάθι. Η σχάρα επιτρέπει τη ροή του αέρα κάτω από το φαγητό, οδηγώντας σε καλύτερα αποτελέσματα μαγειρέματος.
	Το φαγητό δεν είναι σωστά προετοιμασμένο.	Για να γίνει το φαγητό τραγανό, ψεκάστε το με λίγο λάδι πριν το μαγείρεμα. Δείτε την ενότητα ΜΑΓΕΙΡΕΜΑ .
Το κάτω καλάθι δεν κλείνει σωστά.	Ο δίσκος ψησίματος δεν έχει τοποθετηθεί σωστά.	Ο δίσκος ψησίματος μπορεί να τοποθετηθεί σε δύο διαφορετικές θέσεις μέσα στο κάτω καλάθι. Βεβαιωθείτε ότι είναι τοποθετημένος στη σωστή θέση πριν το μαγείρεμα. Δείτε την ενότητα ΜΑΓΕΙΡΕΜΑ .
	Λάθος χρόνος ή θερμοκρασία μαγειρέματος.	Το κάτω καλάθι έχει μοναδικό σχεδιασμό. Ίσως χρειαστεί να προσαρμόσετε τον χρόνο και τις προκαθορισμένες θερμοκρασίες. Δείτε την ενότητα ΜΑΓΕΙΡΕΜΑ .
Δυσκολία στη θέαση μέσα από τα παράθυρα προβολής.	Τα παράθυρα προβολής είναι βρώμικα.	Καθαρίστε το εσωτερικό και εξωτερικό μέρος των παραθύρων μετά από κάθε χρήση. Δείτε την ενότητα ΚΑΘΑΡΙΣΜΟΣ ΚΑΙ ΣΥΝΤΗΡΗΣΗ .
	Ο φωτισμός είναι απενεργοποιημένος.	Πριν κοιτάξετε μέσα από το παράθυρο, βεβαιωθείτε ότι ενεργοποιήσατε τα φώτα πατώντας το αντίστοιχο εικονίδιο.
Δυσκολία στην αφαίρεση ή εισαγωγή του καλαθιού.	Υπάρχει υπερβολικό φαγητό στο καλάθι.	Μην υπερφορτώνετε το καλάθι, καθώς το φαγητό μπορεί να έρθει σε επαφή με το πάνω μέρος του καλαθιού. Αυτό μπορεί να δυσκολέψει την εισαγωγή και την αφαίρεση του καλαθιού.
	Υπολείμματα φαγητού ή λίπους στο εξωτερικό του καλαθιού ή στο επάνω καλάθι.	Καθαρίστε όλα τα υπολείμματα από το εξωτερικό του καλαθιού και από το εσωτερικό του πάνω καλαθιού. Δείτε την ενότητα ΚΑΘΑΡΙΣΜΟΣ ΚΑΙ ΣΥΝΤΗΡΗΣΗ .



6. Τεχνικές Προδιαγραφές

- **Κωδικός προϊόντος:** 04980
- **Προϊόν:** Cecofry FoodCourt 11000 Connected
- **Ισχύς:** 1550 - 1850 W
- **Τάση:** 220-240 V
- **Συχνότητα:** 50/60 Hz
- **Ζώνη συχνοτήτων:** 2.400 - 2.4835 GHz
- **Μέγιστη Ισχύς Μετάδοσης:** 20 dBm
- Οι τεχνικές προδιαγραφές ενδέχεται να αλλάξουν χωρίς προειδοποίηση για τη βελτίωση της ποιότητας του προϊόντος.
- **Κατασκευάζεται στην Κίνα | Σχεδιάστηκε στην Ισπανία**

7. Απόρριψη Παλαιών Ηλεκτρικών και Ηλεκτρονικών Συσκευών

- Το σύμβολο αυτό υποδεικνύει ότι, σύμφωνα με την ισχύουσα νομοθεσία, το προϊόν και/ή οι μπαταρίες πρέπει να απορρίπτονται ξεχωριστά από τα οικιακά απορρίμματα.
- Όταν το προϊόν φτάσει στο τέλος της ζωής του, πρέπει να απορρίψετε τις μπαταρίες/συσσωρευτές σε σημείο συλλογής που έχει οριστεί από τις τοπικές αρχές.
- Οι καταναλωτές πρέπει να επικοινωνούν με τις τοπικές αρχές ή τον λιανοπωλητή για πληροφορίες σχετικά με τη σωστή απόρριψη παλαιών συσκευών και/ή των μπαταριών τους.
- Η συμμόρφωση με αυτές τις οδηγίες συμβάλλει στην προστασία του περιβάλλοντος.

8. Τεχνική Υποστήριξη και Εγγύηση

- Η Cecotec είναι υπεύθυνη έναντι του τελικού χρήστη ή καταναλωτή για οποιαδήποτε έλλειψη συμμόρφωσης που υπάρχει κατά την παράδοση του προϊόντος, σύμφωνα με τους όρους, τις προϋποθέσεις και τις προθεσμίες που καθορίζονται από τους ισχύοντες κανονισμούς.
- Συνιστάται οι επισκευές να πραγματοποιούνται από εξειδικευμένο προσωπικό.
- Εάν εντοπίσετε οποιοδήποτε πρόβλημα με το προϊόν σας ή έχετε απορίες, επικοινωνήστε με την Επίσημη Τεχνική Υποστήριξη της Cecotec στο +34 963 210 728.

9. Πνευματικά Δικαιώματα

- Τα πνευματικά δικαιώματα των κειμένων αυτού του εγχειριδίου ανήκουν στην **CECOTEC INNOVACIONES, S.L.** Όλα τα δικαιώματα διατηρούνται.
 - Το περιεχόμενο αυτής της δημοσίευσης δεν μπορεί να αναπαραχθεί, να αποθηκευτεί σε σύστημα ανάκτησης, να μεταδοθεί ή να διανεμηθεί με οποιονδήποτε τρόπο (ηλεκτρονικό, μηχανικό, φωτοτυπικό, εγγραφής ή παρόμοιο) χωρίς την προηγούμενη εξουσιοδότηση της **CECOTEC INNOVACIONES, S.L.**
-

10. Δήλωση Συμμόρφωσης

- Η Cecotec Innovaciones δηλώνει ότι η φριτέζα αέρα, μοντέλο 04980_Cecofry FoodCourt 11000 Connected, συμμορφώνεται με την Οδηγία 2014/53/EU για ραδιοεξοπλισμό.
- Το πλήρες κείμενο της **Δήλωσης Συμμόρφωσης ΕΕ** μπορείτε να το βρείτε στον ακόλουθο ιστότοπο:
www.cecotec.es

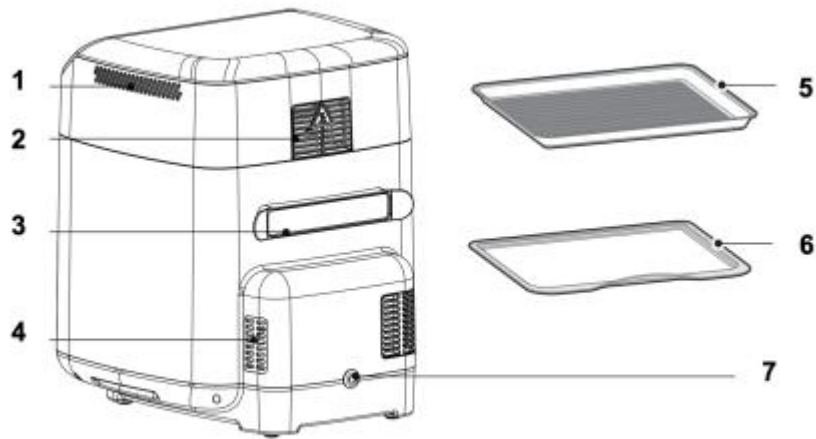


Fig. / Img. / Rys. / Obr. 1

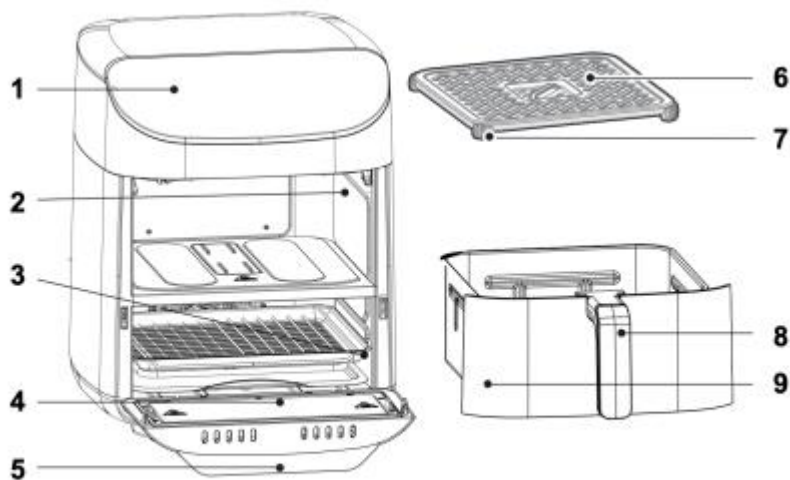


Fig. / Img. / Rys. / Obr. 2

11



Fig. / Img. / Rys. / Obr. 3