



835-955V00WT



**Σετ κουζίνας HOMCOM 5 τεμαχίων,
Πτυσσόμενο τραπέζι με 2 ράφια και 4
σκαμπό από μορισανίδα**

ΣΗΜΑΝΤΙΚΟ: ΚΡΑΤΗΣΤΕ ΓΙΑ ΜΕΛΛΟΝΤΙΚΗ ΑΝΑΦΟΡΑ. ΔΙΑΒΑΣΤΕ ΠΡΟΣΕΚΤΙΚΑ.

Μόνο για οικιακή χρήση

Οδηγίες χρήσης:

- Τοποθετήστε την καρέκλα σταθερά σε επίπεδο δάπεδο.
- Κρατήστε μακριά από ανοιχτές φλόγες.
- Αποφύγετε την υπερφόρτωση της καρέκλας.

Προφυλάξεις πριν από τη συναρμολόγηση:

- Προετοιμάστε έναν καθαρό και στεγνό χώρο για συναρμολόγηση.
- Επαληθεύστε ότι το προϊόν δεν είναι κατεστραμμένο.
- Ελέγξτε ότι δεν λείπουν κομμάτια.

Συντήρηση:

- Καθαρίστε με ένα μαλακό πανί.
- Αφαιρέστε τακτικά φύλλα και/ή νερό από τον καμβά.
- Ελέγχετε τακτικά την κατάσταση των καθισμάτων.

Συνθήκες αποθήκευσης:

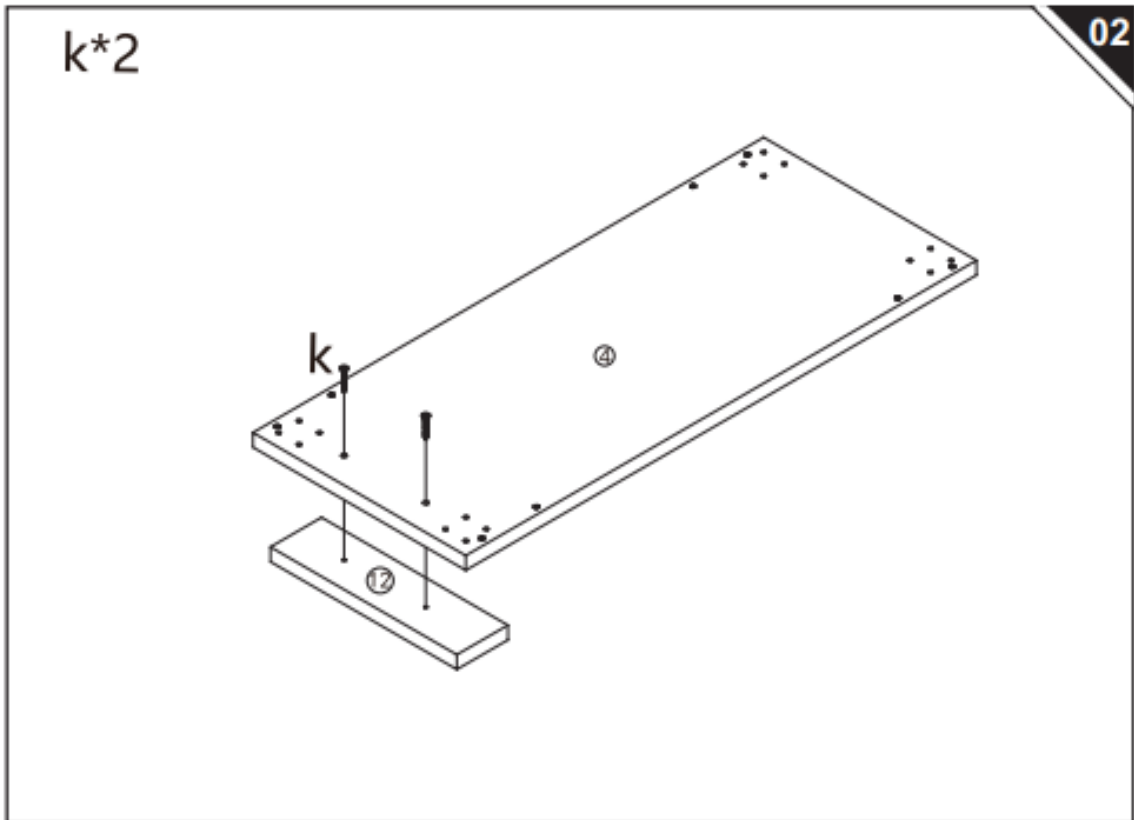
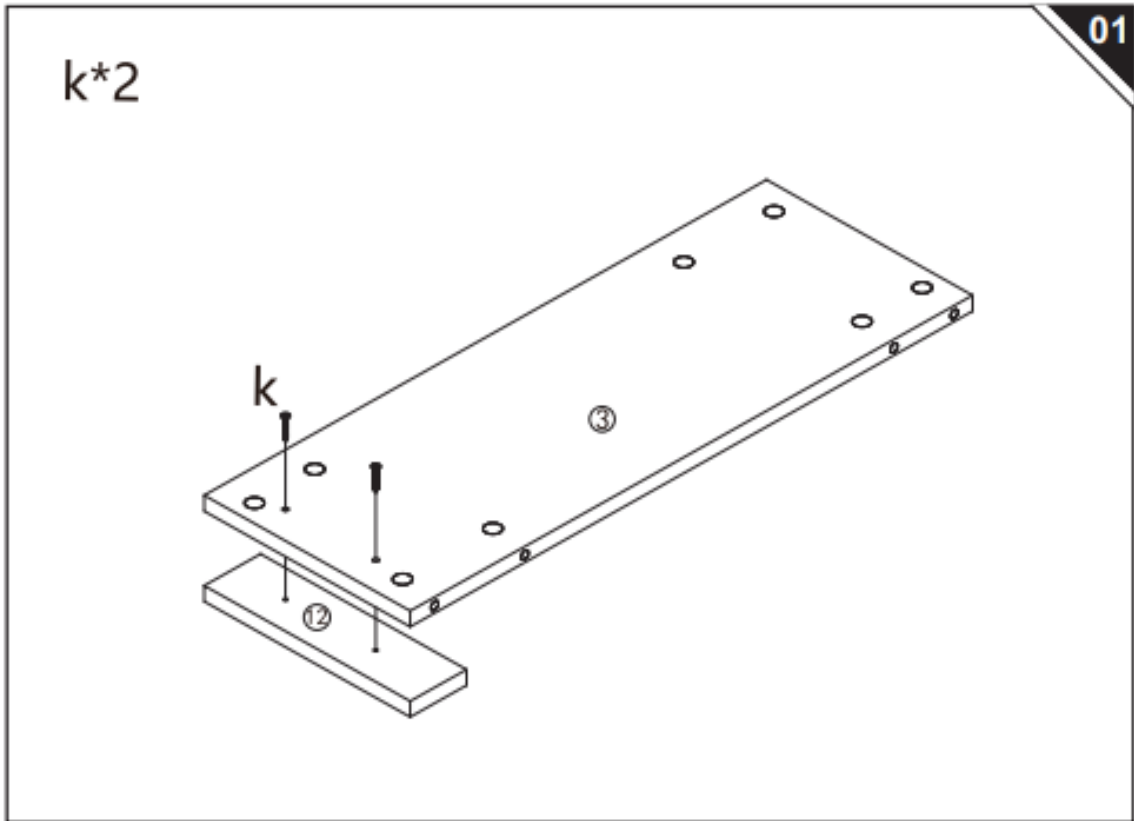
- Το ύφασμα πρέπει να αποθηκεύεται τελείως στεγνό, σε καθαρό και στεγνό μέρος για να αποφύγετε τον κίνδυνο μούχλας.

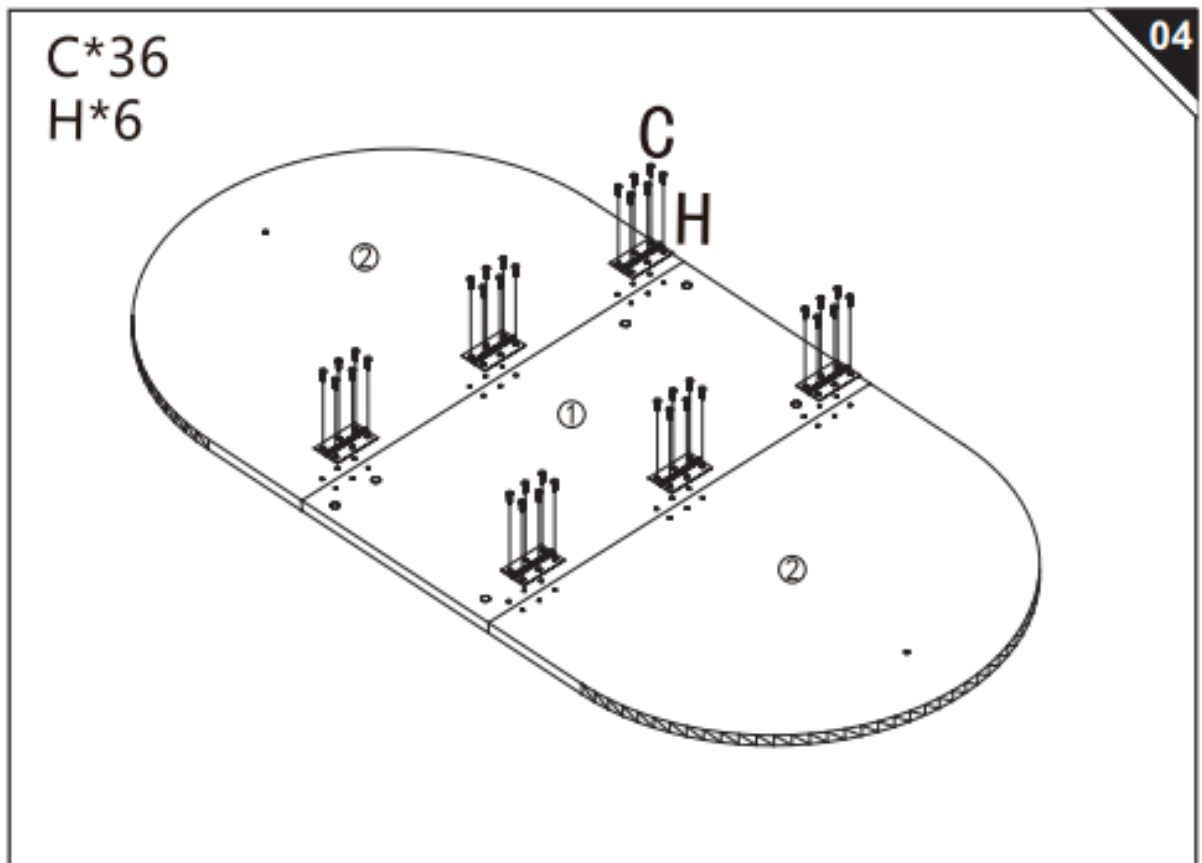
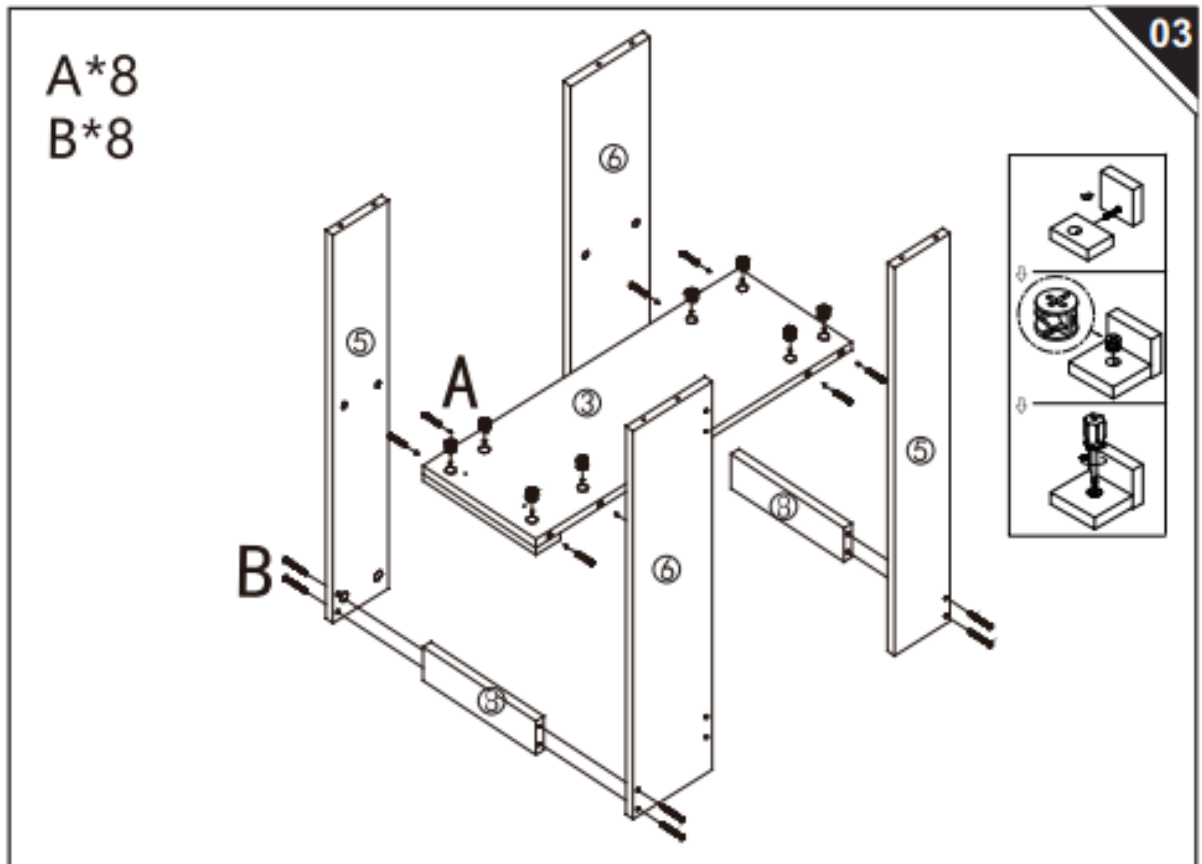
Προσοχή:

- Προσέξτε για πιθανούς κινδύνους σύνθλιψης ή κοψίματος κατά τη συναρμολόγηση.

Ο κατασκευαστής αποποιείται οποιασδήποτε ευθύνης σε περίπτωση ζημιών λόγω κακής εγκατάστασης ή φθοράς.

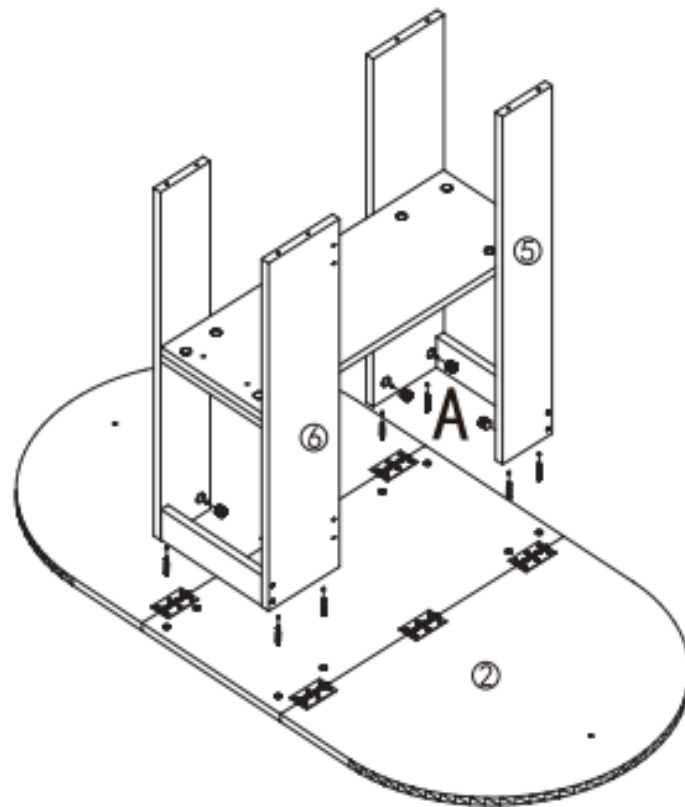
Εάν το κάθισμα είναι εξοπλισμένο με ηλεκτροκίνητες ρυθμίσεις ύψους, μόνο εκπαιδευμένο προσωπικό μπορεί να αντικαταστήσει ή να επισκευάσει αυτά τα εξαρτήματα.





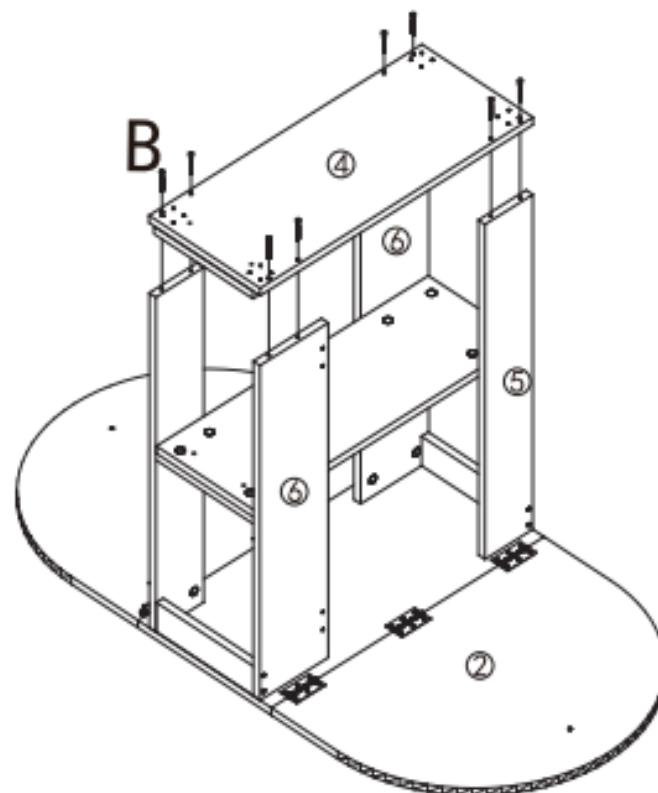
A*8

05

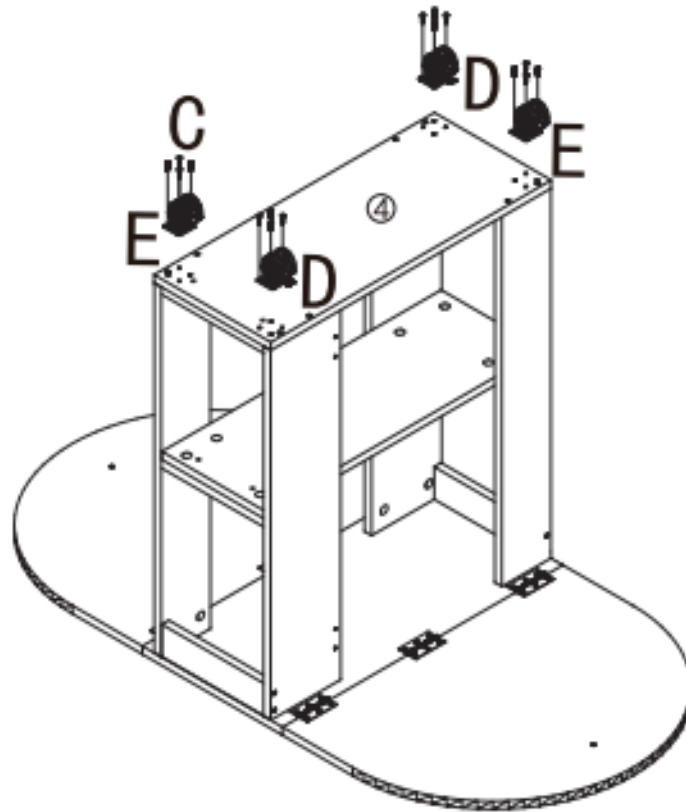


B*8

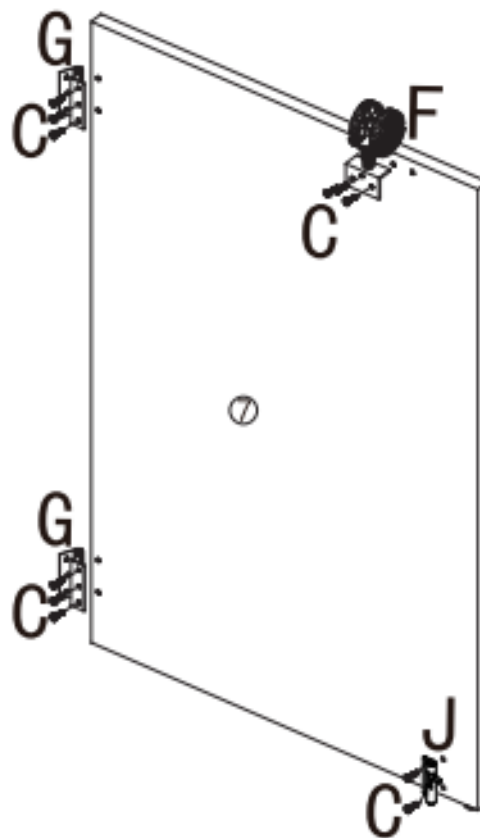
06



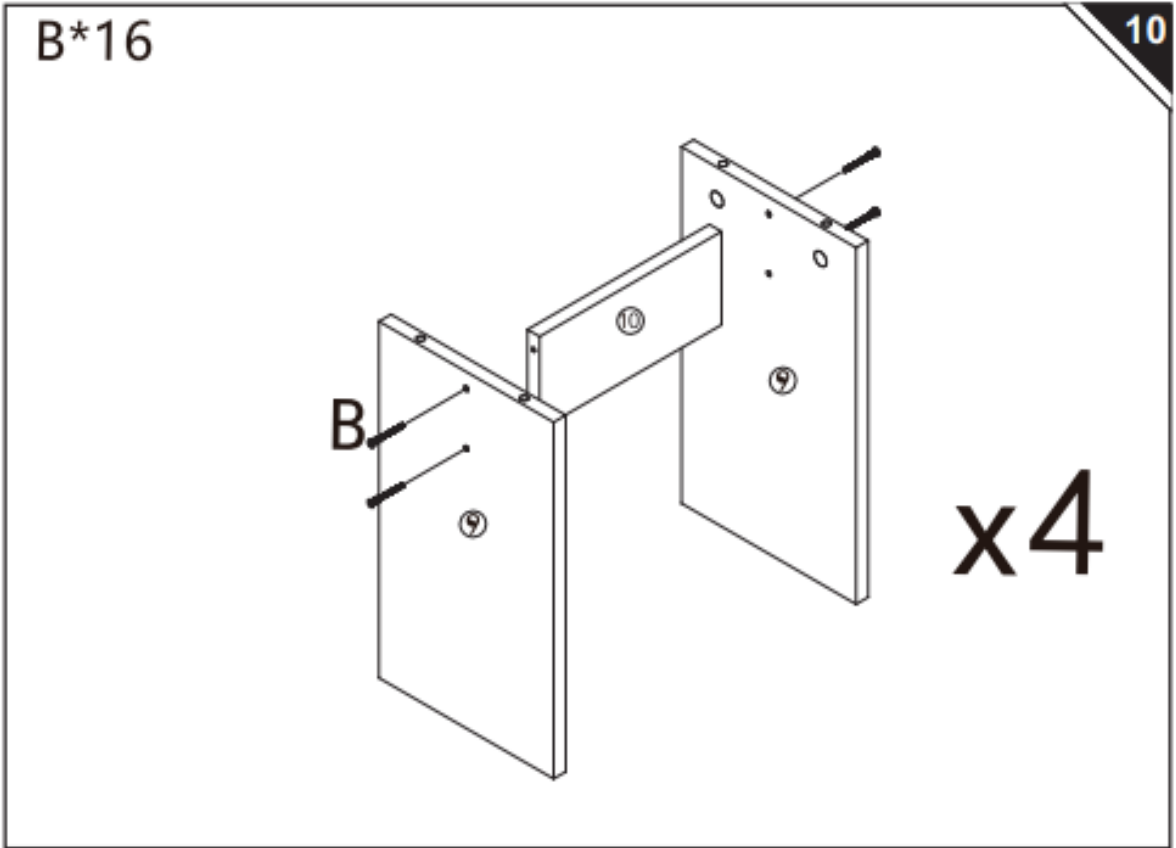
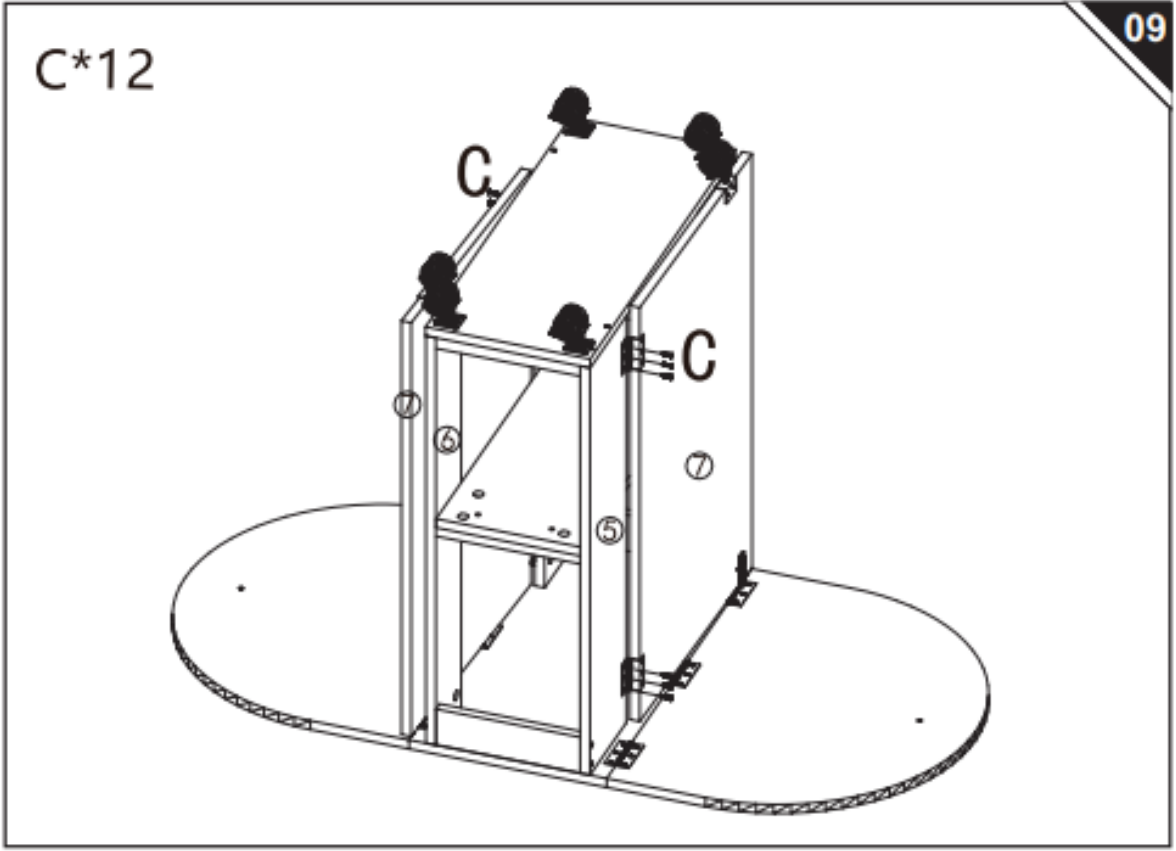
C*16
D*2
E*2



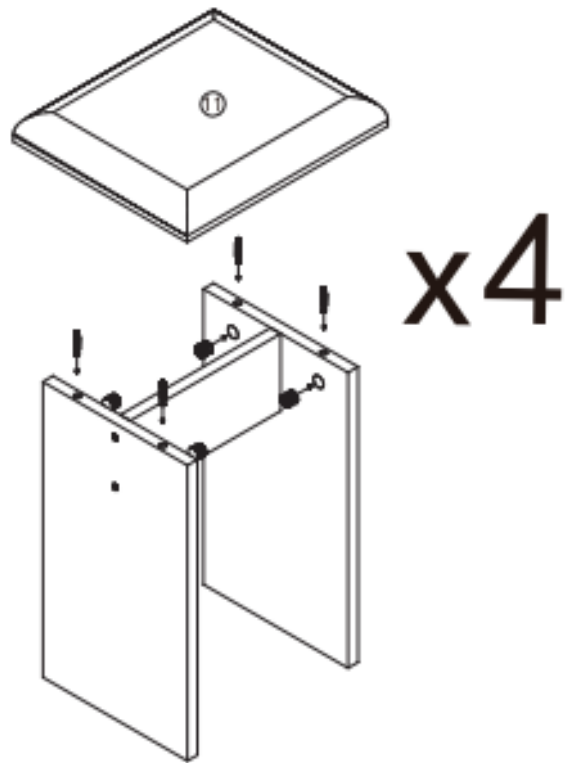
C*22
F*2
G*4
J*2



x2



A*16



11

L*64

