

# cecotec

**CEC-0564\_**



Ηλεκτρικός Διαχυτής Αρώματος και Υγραντήρας  
Cecotec Pure Aroma 550 Connected Garnet

## 1. Μέρη και Εξαρτήματα

### Σχέδιο 1

1. Έξοδος ατμού
2. Κάλυμμα
3. Κουμπί φωτισμού
4. Κουμπί ενεργοποίησης
5. Οθόνη
6. Κουμπί ατμού/Χρονόμετρο
7. Κουμπί συναγερμού

### Σχέδιο 2

1. Χρόνος
2. Χρονόμετρο
3. Συναγερμός
4. Ταχύτητα ατμού
5. Σύνδεση Bluetooth

### Σχέδιο 3

1. Έξοδος αποστράγγισης
2. Δοχείο νερού
3. Κύριο σώμα
4. Γραμμή νερού
5. Έξοδος αέρα

### Σχέδιο 4

1. Είσοδος αέρα
2. Τροφοδοσία
3. Έξοδος νερού

---

## 2. Πριν τη Χρήση

1. Βγάλτε το προϊόν από τη συσκευασία.
2. Αφαιρέστε όλα τα υλικά συσκευασίας και κρατήστε το αρχικό κουτί.
3. Βεβαιωθείτε ότι όλα τα μέρη και εξαρτήματα περιλαμβάνονται και είναι σε καλή κατάσταση.
4. Εάν παρατηρηθούν εμφανή σημάδια ζημιάς, επικοινωνήστε άμεσα με την Υπηρεσία Τεχνικής Υποστήριξης.

## 3. Λειτουργία

Η ποσότητα και η ένταση του ατμού μπορεί να διαφέρει. Αυτό είναι φυσιολογικό και δεν πρέπει να θεωρείται σφάλμα.

Παράγοντες όπως ο τύπος του νερού, η υγρασία, η θερμοκρασία και τα ρεύματα αέρα μπορούν να επηρεάσουν την παραγωγή ατμού.

- Η συσκευή απενεργοποιείται αυτόματα όταν τελειώσει το νερό.
- Χρησιμοποιείτε μόνο 100% φυσικά αιθέρια έλαια. Εάν περιέχουν χημικές ουσίες ή ακαθαρσίες, μπορεί να προκαλέσουν ζημιά στη συσκευή.

### Βήματα:

1. Τοποθετήστε τη συσκευή σε επίπεδη επιφάνεια και αφαιρέστε το επάνω καπάκι.

#### Σχήμα 5

- ο Συνδέστε τον αντάπτορα στην υποδοχή της συσκευής.
2. Χρησιμοποιήστε ένα δοσομετρητή για να προσθέσετε νερό ή αιθέρια έλαια στη συσκευή.
  - ο **Μην χρησιμοποιείτε βραστό νερό** και μην γεμίζετε τη συσκευή ενώ λειτουργεί.
  - ο Προσθέστε 2-3 σταγόνες αιθέριου ελαίου για κάθε 100 ml νερού.

#### Σχήμα 6

3. Χρησιμοποιήστε το επάνω καπάκι για να κλείσετε ξανά τη μονάδα.
  - ο Η συσκευή **δεν πρέπει να λειτουργεί χωρίς το καπάκι.**

#### Σχήμα 7

4. Συνδέστε το φινις στην πρίζα τοίχου.  
**Σχήμα 8**

---

### Περιγραφή Κουμπιών

#### Κουμπί Ενεργοποίησης

- Η συσκευή θα κάνει δύο ήχους και θα αρχίσει να παράγει ατμό μετά την ενεργοποίηση.
- Πατήστε παρατεταμένα το κουμπί για να απενεργοποιήσετε τη συσκευή.
- Η διακοπτόμενη λειτουργία δουλεύει κάθε 10 δευτερόλεπτα.

#### Κουμπί Φωτισμού

- Πατήστε μία φορά για να ενεργοποιήσετε τον φωτισμό της συσκευής.
- Το χρώμα αλλάζει αυτόματα (7 χρώματα).
- Πατήστε το κουμπί 10 φορές για να απενεργοποιήσετε τον φωτισμό.
- Πατήστε παρατεταμένα για 1 δευτερόλεπτο για να απενεργοποιήσετε τα LED.

#### Κουμπί Ατμού/Χρονόμετρο

- Πατήστε μία φορά για μεσαίο επίπεδο ατμού (1 ήχος).
- Πατήστε ξανά για υψηλότερο επίπεδο ατμού (1 ήχος).
- Πατήστε άλλη μία φορά για να σταματήσει η εκπομπή ατμού.
- Πατήστε παρατεταμένα για να ενεργοποιήσετε τη λειτουργία χρονοδιακόπτη και να ρυθμίσετε έναν συναγερμό.

#### Κουμπί Συναγερμού

- Πατήστε παρατεταμένα το κουμπί συναγερμού μέχρι να αλλάξει η οθόνη.
- Χρησιμοποιήστε τα κουμπιά αριστερά και δεξιά για να ρυθμίσετε τον συναγερμό.
- Μπορείτε να έχετε έως τρεις συναγερμούς ενεργοποιημένους ταυτόχρονα.
- Για να ακυρώσετε έναν συναγερμό, πατήστε παρατεταμένα το κουμπί και πατήστε "Ακύρωση".

### 4. Καθαρισμός και Συντήρηση

#### Καθαρισμός

1. Αποσυνδέστε τη συσκευή από την πρίζα και αφήστε την να κρυώσει πριν από τον καθαρισμό.
2. Χρησιμοποιήστε ένα μαλακό, νωπό πανί για να καθαρίσετε την επιφάνειά της.
3. **Μην βυθίζετε τη συσκευή σε νερό ή άλλα υγρά.**
4. Μην χρησιμοποιείτε λειαντικά καθαριστικά ή σφουγγάρια για τον καθαρισμό.

#### Συντήρηση

Μετά από κάθε 5-6 χρήσεις, ακολουθήστε τα παρακάτω βήματα:

1. Αποσυνδέστε τη συσκευή από την πρίζα και αφαιρέστε το επάνω καπάκι.
2. Αδειάστε το υπόλοιπο νερό από το ακροφύσιο αδειάσματος.
3. Χρησιμοποιήστε ένα μαλακό, νωπό πανί με κάποιο καθαριστικό για να καθαρίσετε την εξωτερική πλευρά του διαχυτήρα.
4. Για να αποτρέψετε την είσοδο νερού στην έξοδο αέρα, αδειάστε το νερό όπως φαίνεται στην εικόνα (**Σχήμα 11**).
5. **Μην χρησιμοποιείτε καθαριστικά με οξέα ή ένζυμα**, καθώς μπορεί να προκαλέσουν δυσλειτουργίες.

#### Διαρροές από Ατύχημα

Σε περίπτωση που η συσκευή ανατραπεί κατά τη χρήση, ακολουθήστε τα παρακάτω βήματα:

1. Αποσυνδέστε τη συσκευή από την πρίζα και αφαιρέστε το καπάκι της.
2. Αδειάστε το υπόλοιπο νερό από το δοχείο νερού.
3. Ανακινήστε τη συσκευή απαλά για να στραγγίξει το νερό και αφήστε τη να στεγνώσει φυσικά στον αέρα για τουλάχιστον **24 ώρες**.

## 5. Αντιμετώπιση Προβλημάτων

Πρόβλημα	Αιτία	Λύση
Η συσκευή δεν ενεργοποιείται ή απενεργοποιείται.	- Δεν υπάρχει αρκετό νερό στο δοχείο.	Προσθέστε νερό στο δοχείο.
	- Το καλώδιο τροφοδοσίας δεν έχει συνδεθεί σωστά.	Αποσυνδέστε το καλώδιο, ελέγξτε το και συνδέστε το ξανά.
Η συσκευή εκπέμπει ασυνήθιστο ή καθόλου ατμό.	- Δεν υπάρχει αρκετό ή υπάρχει υπερβολικό νερό στο δοχείο.	Προσθέστε τη σωστή ποσότητα νερού (μην υπερβείτε το μέγιστο όριο).
	- Το δοχείο νερού είναι βρώμικο.	Ακολουθήστε τα βήματα του τμήματος "Καθαρισμός και Συντήρηση".
	- Η είσοδος αέρα ή η βάση της συσκευής είναι βρώμικη.	Καθαρίστε τόσο την είσοδο αέρα όσο και τη βάση της συσκευής για να αφαιρέσετε τυχόν εμπόδια.
Υπάρχουν διαρροές νερού.	- Το επάνω καπάκι και το εσωτερικό κάλυμμα δεν είναι σωστά στερεωμένα.	Αφαιρέστε το επάνω καπάκι και το εσωτερικό κάλυμμα για να απελευθερωθεί ο ατμός και τοποθετήστε τα σωστά.
	- Η θερμοκρασία είναι πολύ χαμηλή ή υπάρχει υπερβολική υγρασία, με αποτέλεσμα να σχηματίζονται σταγονίδια νερού.	Μην χρησιμοποιείτε τη συσκευή σε συνθήκες υπερβολικής υγρασίας ή πολύ χαμηλής θερμοκρασίας.

Ακολουθήστε αυτές τις οδηγίες για να επιλύσετε τυχόν προβλήματα στη λειτουργία της συσκευής σας.

## 6. Τεχνικές Προδιαγραφές

- **Κωδικός προϊόντος:** 05642 / 05643 / 05644 / 05645 / 05646 / 05647 / 05648 / 05649
- **Προϊόν:**
  - PureAroma 550 Connected Sand
  - PureAroma 550 Connected SunLight
  - PureAroma 550 Connected Sky
  - PureAroma 550 Connected Garnet
  - PureAroma 550 Connected Stone
  - PureAroma 550 Connected White Woody
  - PureAroma 550 Connected Grey Woody
  - PureAroma 550 Connected Black Woody
- **Τάση:** 220-240 V~ AC, 50/60 Hz
- **Έξοδος:** 20 V~ DC, 1000 mA
- **Δοχείο νερού:** 500 ml
- **Συχνότητα λειτουργίας:** 2.4 GHz

## 7. Απόρριψη Παλαιών Ηλεκτρικών Συσκευών

Η ευρωπαϊκή οδηγία **2012/19/ΕΕ** σχετικά με τα Απόβλητα Ηλεκτρικού και Ηλεκτρονικού Εξοπλισμού (WEEE) προβλέπει ότι οι παλαιές ηλεκτρικές οικιακές συσκευές δεν πρέπει να απορρίπτονται μαζί με τα γενικά αστικά απορρίμματα.

- **Υποχρεωτικός διαχωρισμός:** Οι παλαιές συσκευές πρέπει να συλλέγονται χωριστά για τη βέλτιστη ανακύκλωση των υλικών που περιέχουν και τη μείωση των επιπτώσεων στην υγεία και το περιβάλλον.
- **Σύμβολο κάδου με διαγραμμένο τροχό:** Υπενθυμίζει την υποχρέωση σωστής απόρριψης της συσκευής.
- **Μπαταρίες:** Αν η συσκευή διαθέτει ενσωματωμένη μπαταρία ή χρησιμοποιεί μπαταρίες, αυτές πρέπει να αφαιρεθούν και να απορριφθούν σωστά.
- **Πληροφορίες απόρριψης:** Οι καταναλωτές πρέπει να επικοινωνούν με τις τοπικές αρχές ή το κατάστημα αγοράς για οδηγίες σχετικά με τη σωστή απόρριψη παλαιών συσκευών και μπαταριών.

---

## 8. Τεχνική Υποστήριξη και Εγγύηση

Το προϊόν διαθέτει **εγγύηση 2 ετών** από την ημερομηνία αγοράς, υπό την προϋπόθεση ότι:

- Υπάρχει απόδειξη αγοράς.
- Το προϊόν είναι σε άριστη φυσική κατάσταση.
- Έχει γίνει σωστή χρήση, όπως περιγράφεται στο εγχειρίδιο οδηγιών.

**Δεν καλύπτονται από την εγγύηση οι παρακάτω περιπτώσεις:**

1. Το προϊόν έχει χρησιμοποιηθεί για άλλους σκοπούς από αυτούς που προορίζεται.
2. Έχει γίνει κακή χρήση, πτώσεις, έκθεση σε υγρασία, βύθιση σε υγρό ή διαβρωτικές ουσίες, ή οποιαδήποτε άλλη ζημιά που αποδίδεται στον πελάτη.
3. Το προϊόν έχει αποσυναρμολογηθεί, τροποποιηθεί ή επισκευαστεί από μη εξουσιοδοτημένα άτομα.
4. Βλάβες που προέρχονται από φυσιολογική φθορά των εξαρτημάτων λόγω χρήσης.

Η υπηρεσία εγγύησης καλύπτει κάθε **κατασκευαστικό ελάττωμα** για 2 χρόνια, σύμφωνα με την ισχύουσα νομοθεσία, εξαιρουμένων των αναλώσιμων εξαρτημάτων. Σε περίπτωση κακής χρήσης, η εγγύηση δεν ισχύει.

**Τεχνική Υποστήριξη:** Εάν παρατηρήσετε οποιοδήποτε πρόβλημα με το προϊόν σας ή έχετε απορίες, επικοινωνήστε με την **Τεχνική Υποστήριξη Cecotec** στο **+34 963 210 728**.

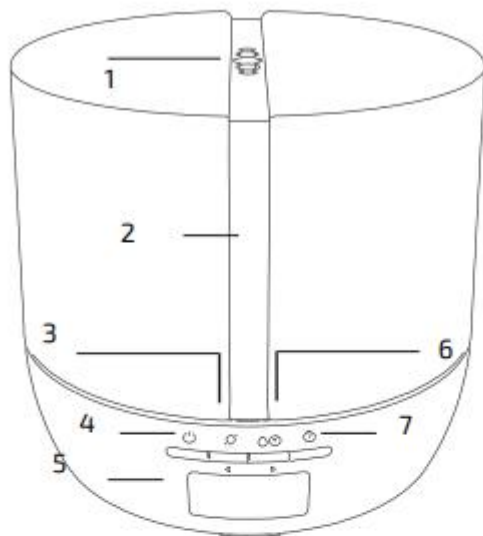


Fig./Img./Abb./Afb./ Rys./Obr. 1

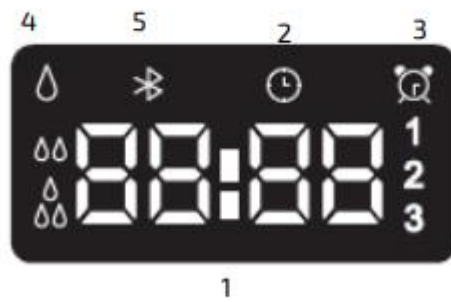


Fig./Img./Abb./Afb./ Rys./Obr. 2

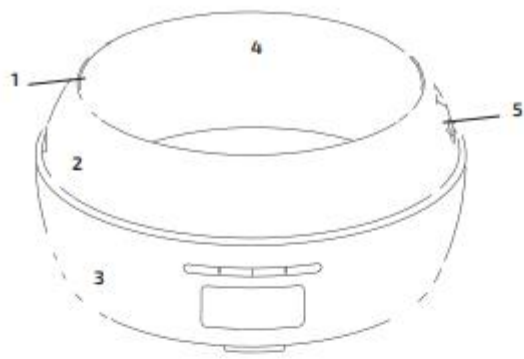


Fig./Img./Abb./Rys./Obr. 3

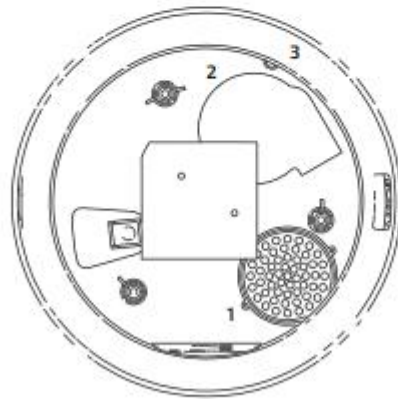
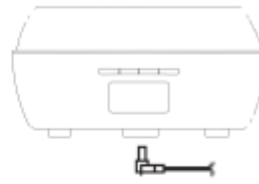


Fig./Img./Abb./Rys./Obr. 4



*Fig./Img./Abb./Rys./Obr. 5*



*Fig./Img./Abb./Rys./Obr. 6*



*Fig./Img./Abb./Rys./Obr. 7*



*Fig./Img./Abb./Rys./Obr. 8*

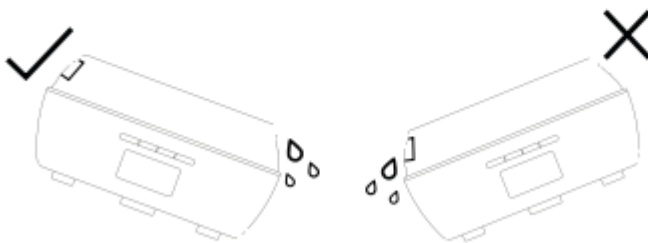




*Fig./Img./Abb./Afb./ Rys./Obr. 9*



*Fig./Img./Abb./Afb./ Rys./Obr. 10*



*Fig./Img./Abb./Afb./ Rys./Obr. 11*