

# cecotec

**CEC-01852**



Καφετιέρα FreeStyle Latte με Δοχείο Γάλακτος 400 ml

## 1. ΜΕΡΗ ΚΑΙ ΣΥΣΤΑΤΙΚΑ

### Εικ. 1

- A. Οθόνη
  - B. Αντάπτορας
  - C. Κινητός δίσκος φλιτζανιών
  - D. Δίσκος συλλογής υγρών
  - E. Δοχείο γάλακτος
  - F. Λαβή
  - G. Κουμπί λειτουργίας (On/Off)
  - H. Ατμοσύστημα (Steamer)
  - I. Καπάκι δοχείου νερού
  - J. Δοχείο νερού
  - K. Πλαϊνό πάνελ
- 

### Εικονίδια και Ενδεικτικές Λυχνίες – Εικ. 2

#### Ενδεικτικές λυχνίες:

1. Αφαλάτωση
2. Τοποθέτηση αντάπτορα
3. Άδειο δοχείο νερού
4. Προθέρμανση

#### Εικονίδια:

5. Espresso / Μικρό φλιτζάνι
  6. Lungo / Μεσαίο φλιτζάνι
  7. Large / Μεγάλο φλιτζάνι
  8. Καπουτσίνο
  9. Latte macchiato
  10. Αφρόγαλα / Ατμός
  11. Καθαρισμός / Νερό
  12. Κουμπί λειτουργίας
- 

### ΣΗΜΕΙΩΣΗ:

Τα γραφικά σε αυτό το εγχειρίδιο είναι σχηματικές απεικονίσεις και ενδέχεται να μην ταιριάζουν ακριβώς με τη συσκευή.

## 2. ΠΡΙΝ ΤΗ ΧΡΗΣΗ

- Η συσκευή είναι συσκευασμένη κατάλληλα ώστε να προστατευτεί κατά τη μεταφορά.  
Βγάλτε τη συσκευή από το κουτί και αφαιρέστε όλα τα υλικά συσκευασίας.  
Μπορείτε να φυλάξετε το αρχικό κουτί και τα υπόλοιπα στοιχεία συσκευασίας σε ασφαλές μέρος.  
Αυτό θα σας βοηθήσει να αποφύγετε ζημιές κατά τη μελλοντική μεταφορά της συσκευής.  
Σε περίπτωση που απορρίψετε τη συσκευασία, βεβαιωθείτε ότι όλα τα υλικά ανακυκλώνονται καταλλήλως.
  - Βεβαιωθείτε ότι όλα τα μέρη και τα εξαρτήματα περιλαμβάνονται και βρίσκονται σε καλή κατάσταση.  
Αν κάποιο στοιχείο λείπει ή είναι ελαττωματικό, επικοινωνήστε άμεσα με την **Επίσημη Τεχνική Υποστήριξη της Cecotec**.
-

### Περιεχόμενα συσκευασίας:

- Καφετιέρα
- Εγχειρίδιο οδηγιών
- Τέσσερις αντάπτορες:
  1. Αντάπτορας για κάψουλες Nespresso
  2. Αντάπτορας για κάψουλες Dolce Gusto
  3. Αντάπτορας για αλεσμένο καφέ (με φίλτρο για έναν ή δύο καφέδες)
  4. Αντάπτορας για κάψουλες K-Fee
- Μεζούρα με πατητήρι (tamper)
- 5 ταμπλέτες αφαλάτωσης

### 3. ΛΕΙΤΟΥΡΓΙΑ

Για να ενεργοποιήσετε τη συσκευή, πατήστε το κουμπί λειτουργίας και περιμένετε μέχρι να είναι έτοιμη η καφετιέρα.

Η ενδεικτική λυχνία προθέρμανσης θα ανάψει.

---

#### Παρασκευή καφέ (Εικ. 3)

1. Ανασηκώστε πλήρως τη λαβή και εισάγετε την κάψουλα.
2. Κλείστε τη λαβή και τοποθετήστε ένα φλιτζάνι κάτω από το στόμιο εκροής καφέ. Η λαβή θα "κολλήσει" καθώς η συσκευή πρέπει να τρυπήσει την κάψουλα κατά την παρασκευή.
3. Πατήστε το αντίστοιχο εικονίδιο: **Espresso (50 ml)**, **Lungo (100 ml)** ή **Large (150 ml)**.  
Αν πατήσετε ξανά οποιοδήποτε από τα εικονίδια καφέ, η παρασκευή διακόπτεται αυτόματα.
4. Μετά την ολοκλήρωση της παρασκευής, ανοίξτε τη λαβή και αφαιρέστε την κάψουλα.

**Σημείωση:** Αν θέλετε να σταματήσετε τη διαδικασία παρασκευής καφέ, πατήστε ξανά το αντίστοιχο εικονίδιο στην οθόνη.

**Σημείωση:** Προσοχή κατά την αφαίρεση της κάψουλας – είναι ζεστή και μπορεί να περιέχει υπολείμματα νερού.

---

#### Παρασκευή ροφημάτων με γάλα

1. Ανασηκώστε πλήρως τη λαβή και εισάγετε την κάψουλα.
2. Κλείστε τη λαβή και τοποθετήστε ένα φλιτζάνι κάτω από το στόμιο καφέ. Η λαβή θα "κολλήσει" για να τρυπηθεί η κάψουλα.
3. Αφαιρέστε το δοχείο γάλακτος πατώντας το πλαϊνό κουμπί και τραβώντας το έξω.  
Προσθέστε γάλα ανοίγοντας το καπάκι και τηρώντας τις ενδείξεις **MIN** και **MAX**. Κλείστε το καπάκι και επανατοποθετήστε το δοχείο γάλακτος.
4. Πατήστε το εικονίδιο **Cappuccino**.
5. Αν πατήσετε το εικονίδιο **Cappuccino (120 ml γάλα και 50 ml καφέ)**, **Latte macchiato (220 ml γάλα και 50 ml καφέ)** ή οποιοδήποτε άλλο, η παρασκευή θα διακοπεί αυτόματα μετά την ολοκλήρωση.

**Σημείωση:** Αν θέλετε να σταματήσετε τη διαδικασία, πατήστε ξανά το αντίστοιχο εικονίδιο στην οθόνη.

**Σημείωση:** Προσοχή κατά την αφαίρεση της κάψουλας – είναι ζεστή και μπορεί να περιέχει νερό.

**Σημείωση:** Χρησιμοποιείτε πάντα **κρύο πλήρες γάλα** για καλύτερο αποτέλεσμα.

## Χρήση του Ατμοσύστηματος (Steamer) – Εικ. 4

1. Αφαιρέστε το ακροφύσιο ατμού (steamer) από το πλαϊνό πάνελ.
2. Ευθυγραμμίστε το άνοιγμα εισαγωγής του ατμοσύστηματος στην δεξιά πλευρά της συσκευής (το δοχείο γάλακτος και το steamer χρησιμοποιούν το ίδιο σημείο εισαγωγής). Στη συνέχεια, εισάγετε πλήρως το ακροφύσιο και βεβαιωθείτε ότι έχει τοποθετηθεί σωστά και με ασφάλεια, αλλιώς μπορεί να πέσει.
3. Τοποθετήστε μια κανάτα με γάλα ή ένα μεγάλο φλιτζάνι κάτω από το ακροφύσιο ατμού. Πατήστε το εικονίδιο **Αφρόγαλα / Ατμός** στην οθόνη. Η συσκευή θα ξεκινήσει την προθέρμανση (θα ανάψει η αντίστοιχη ενδεικτική λυχνία). Ο χρόνος προθέρμανσης είναι περίπου 15 δευτερόλεπτα. Μετά από αυτό, η συσκευή θα αρχίσει να απελευθερώνει ατμό. Η θερμοκρασία του γάλακτος μπορεί να ελεγχθεί από τον χρήστη (γενικά, όσο μεγαλύτερη η διάρκεια, τόσο υψηλότερη η θερμοκρασία και περισσότερες φυσαλίδες δημιουργούνται).
4. Πατήστε ξανά το εικονίδιο **Αφρόγαλα / Ατμός** για να σταματήσει η παραγωγή αφρού, πριν ξεκινήσετε την παρασκευή καφέ.  
Για την παρασκευή καφέ, ακολουθήστε τα βήματα που περιγράφονται στην ενότητα "**Παράσκευή καφέ**".

---

### 3.1 Συμβουλές για παρασκευές με γάλα

#### Carrauccino

- Ο καπουτσίνο είναι καφές με γάλα, καλυμμένος με ένα παχύ στρώμα αφρόγαλου.
- **Ποσότητα σερβιρίσματος:** 50 ml καφές + 120 ml αφρόγαλα
- **Συνιστώμενες κάψουλες:** Ristretto ή Espresso
- **Συνιστώμενο φλιτζάνι:** Φλιτζάνι καπουτσίνο  
(Χωρητικότητα: πάνω από 170 ml – Ύψος: κάτω από 11 cm)

#### Latte Macchiato

- Το latte macchiato είναι καφές που χύνεται πάνω σε ποτήρι γεμάτο αφρόγαλα. Χαρακτηρίζεται από δύο στρώσεις αφρού.
- **Ποσότητα σερβιρίσματος:** 50 ml καφές + 220 ml αφρόγαλα
- **Συνιστώμενες κάψουλες:** Ristretto ή Espresso
- **Συνιστώμενο ποτήρι:** Ποτήρι latte  
(Χωρητικότητα: πάνω από 270 ml – Ύψος: κάτω από 11 cm)

### 3.2 Ρύθμιση Ποσοτήτων

#### Ρύθμιση για Espresso, Lungo και Large

- Η ρυθμιζόμενη ποσότητα καφέ κυμαίνεται από **25 έως 250 ml**.  
Ελάχιστος χρόνος εκχύλισης: **8 δευτερόλεπτα**.
- 1. Ανασηκώστε πλήρως τη λαβή και τοποθετήστε την κάψουλα.
- 2. Ενεργοποιήστε τη συσκευή και περιμένετε μέχρι να ολοκληρωθεί η προθέρμανση.
- 3. Πατήστε και κρατήστε πατημένο το εικονίδιο του καφέ που θέλετε να ρυθμίσετε για όσο χρόνο θέλετε να εκχυθεί ο καφές.  
Μετά από **3 δευτερόλεπτα** θα ακουστεί ένα **μπιπ** που επιβεβαιώνει τη ρύθμιση. Η συσκευή θα απομνημονεύσει αυτόματα την τιμή.
- 4. Την επόμενη φορά που θα επιλέξετε αυτό το είδος καφέ, η μηχανή θα θυμάται την ποσότητα που έχετε καθορίσει.

**Σημείωση:** Ακόμα κι αν πατήσετε παρατεταμένα το εικονίδιο του καφέ που θέλετε να αλλάξετε, η συσκευή κάνει μια γρήγορη προθέρμανση. Συνεχίστε να κρατάτε πατημένο το εικονίδιο.

---

### Ρύθμιση για Cappuccino και Latte Macchiato

- Η ρυθμιζόμενη ποσότητα **καφέ**: από **25 έως 250 ml**
  - Η ρυθμιζόμενη ποσότητα **γάλακτος**: από **10 έως 60 δευτερόλεπτα**
1. Ανασηκώστε πλήρως τη λαβή και τοποθετήστε την κάψουλα.
  2. Ενεργοποιήστε τη συσκευή και περιμένετε την προθέρμανση.
  3. Πατήστε και κρατήστε πατημένο το εικονίδιο **Cappuccino** ή **Latte Macchiato** για όσο χρόνο θέλετε να εκχυθεί γάλα ή καφές, με τη σειρά που επιθυμείτε. Μετά από **3 δευτερόλεπτα**, θα ακουστεί **μπιπ** που επιβεβαιώνει τη ρύθμιση. Πατήστε ξανά το ίδιο εικονίδιο για το δεύτερο μέρος της παρασκευής (γάλα ή καφές), κρατώντας το πατημένο για τη διάρκεια που θέλετε. Η συσκευή απομνημονεύει αυτόματα τις ρυθμίσεις.
  4. Όταν επιλέξετε ξανά αυτό το ρόφημα, η συσκευή θα θυμάται τις ποσότητες που έχετε καθορίσει.

**Σημείωση:** Κατά την παρατεταμένη πίεση, η συσκευή κάνει μια γρήγορη προθέρμανση. Συνεχίστε να κρατάτε πατημένο το εικονίδιο.

---

### Ρύθμιση για Παραγωγή Αφρόγαλου

- Η ρυθμιζόμενη ποσότητα αφρόγαλου κυμαίνεται από **10 έως 60 δευτερόλεπτα**.
1. Ανασηκώστε πλήρως τη λαβή.
  2. Ενεργοποιήστε τη συσκευή και περιμένετε την προθέρμανση.
  3. Πατήστε και κρατήστε πατημένο το εικονίδιο **Αφρόγαλα / Ατμός** για να ορίσετε τη διάρκεια παραγωγής αφρόγαλου. Μετά από **3 δευτερόλεπτα**, θα ακουστεί **μπιπ** που επιβεβαιώνει τη ρύθμιση. Η συσκευή απομνημονεύει αυτόματα τη ρύθμιση.
  4. Όταν επιλέξετε ξανά αυτή τη λειτουργία, η συσκευή θα θυμάται τον χρόνο που έχετε ορίσει.

### 3.3 Επαναφορά στις εργοστασιακές ρυθμίσεις

1. Ενεργοποιήστε την καφετιέρα. Όταν φτάσει στη σωστή θερμοκρασία, θα εισέλθει σε λειτουργία αναμονής.
2. Πατήστε και κρατήστε ταυτόχρονα τα εικονίδια **Espresso (μικρό φλιτζάνι)** και **Lungo (μεσαίο φλιτζάνι)** για 5 δευτερόλεπτα.
3. Θα ακουστούν δύο **μπιπ**. Τα 6 ροφήματα θα αναβοσβήσουν γρήγορα για 5 δευτερόλεπτα, κάτι που υποδηλώνει ότι οι εργοστασιακές ρυθμίσεις επαναφέρθηκαν επιτυχώς.

---

### 3.4 Εξοικονόμηση Ενέργειας

Αν δεν υπάρξει καμία ενέργεια για **9 λεπτά**, ενεργοποιείται αυτόματα η λειτουργία εξοικονόμησης ενέργειας.

---

#### 4. ΚΑΘΑΡΙΣΜΟΣ ΚΑΙ ΣΥΝΤΗΡΗΣΗ

Μετά από κάθε χρήση του συστήματος γάλακτος, **συνιστάται έντονα ένας γρήγορος καθαρισμός.**

Η χρήση γάλακτος αφήνει πολλά υπολείμματα που μπορεί να προκαλέσουν προβλήματα στον αφρόγαλα και να επηρεάσουν την υγιεινή.

---

##### Γρήγορος καθαρισμός του συστήματος γάλακτος

1. Μετά από κάθε χρήση, αφαιρέστε το δοχείο γάλακτος από τη μηχανή και αποσυνδέστε μόνο το **διαφανές μέρος** του.
2. Επανασυνδέστε το **άνω μέρος** του δοχείου στη συσκευή — θα δείτε ότι ο σωλήνας αναρρόφησης γάλακτος κρέμεται.  
Τοποθετήστε τον σωλήνα αυτό σε ένα ποτήρι ή δοχείο με καθαρό νερό.
3. Πατήστε το εικονίδιο **Αφρόγαλα / Ατμός** — το σύστημα θα χρησιμοποιήσει το νερό για να καθαρίσει το εσωτερικό του και να απομακρύνει τα υπολείμματα γάλακτος.
4. Αφήστε να λειτουργήσει όσο χρειάζεται μέχρι να δείτε καθαρό νερό να βγαίνει από το στόμιο γάλακτος.
5. Αφαιρέστε ξανά το πάνω μέρος από τη συσκευή και συνδέστε το με το διαφανές κάτω μέρος. Μπορείτε να αποθηκεύσετε το δοχείο στο ψυγείο.

---

##### Βαθύς καθαρισμός του συστήματος γάλακτος

1. Αφαιρέστε το δοχείο γάλακτος. Αφαιρέστε όλα τα υπολείμματα γάλακτος με **ζεστό νερό (40 °C)**.
  2. Αφαιρέστε τη βρωμιά με **μαλακό σφουγγάρι**, όχι λειαντικό.
  3. Μουλιάστε όλα τα εξαρτήματα σε **ζεστό νερό (40 °C)** με **απαλό σαπούνι** για τουλάχιστον **30 λεπτά**.
  4. Καθαρίστε το εσωτερικό του δοχείου γάλακτος, τη σύνδεση του στομίου και τον ρυθμιστή γάλακτος με ήπιο σαπούνι.  
Ξεπλύνετε όλα τα εξαρτήματα με ζεστό νερό (40 °C). Βεβαιωθείτε ότι η **είσοδος αέρα** είναι καθαρή — αυτό εξασφαλίζει τέλειο αφρόγαλα.  
**Μην χρησιμοποιείτε λειαντικά υλικά**, καθώς μπορεί να προκαλέσουν ζημιά στην επιφάνεια της συσκευής.
  5. Συνδέστε ξανά το πάνω μέρος του δοχείου στη μηχανή. Ο σωλήνας αναρρόφησης πρέπει να τοποθετηθεί σε ποτήρι με καθαρό νερό και **απολιπαντικό / ήπιο σαπούνι**.
  6. Πατήστε το εικονίδιο **Αφρόγαλα / Ατμός** και το σύστημα θα χρησιμοποιήσει το νερό για να καθαρίσει το εσωτερικό του και να απομακρύνει τυχόν υπολείμματα γάλακτος.
  7. Αφήστε να λειτουργήσει μέχρι να βγαίνει **καθαρό νερό** από το στόμιο γάλακτος.
  8. Γεμίστε ξανά το ποτήρι ή δοχείο με καθαρό νερό για να ξεπλυθεί πλήρως το σύστημα από τυχόν υπολείμματα.
  9. Αποσυνδέστε το δοχείο γάλακτος.
  10. Στεγνώστε όλα τα μέρη με **καθαρό πανί ή πετσέτα** και επανατοποθετήστε τα.
-

### Αποσυναρμολόγηση Δοχείου Γάλακτος

1. Αφαιρέστε τον **σωλήνα σιλικόνης** από το δοχείο γάλακτος.
2. Αφαιρέστε το **μεταλλικό εξάρτημα αφρόγαλου** από το δοχείο.
3. Πατήστε το πλαϊνό κουμπί στο επάνω μέρος του δοχείου με το ένα χέρι και κρατώντας τον σύνδεσμο με το άλλο χέρι, τραβήξτε προς τα έξω.
4. Καθαρίστε τον σύνδεσμο με **μικρό βουρτσάκι ακριβείας** και ξεπλύνετε τα μέρη.
5. Επανασυνδέστε όλα τα εξαρτήματα ακολουθώντας τα παραπάνω βήματα **ανάποδα**.

---

### Αποσυναρμολόγηση Ατμοσυστήματος (Steamer)

1. Αφαιρέστε το **ανοξείδωτο περίβλημα** από το ακροφύσιο ατμού περιστρέφοντάς το **αριστερόστροφα** και τραβώντας το έξω.
2. Περιστρέψτε το **μαύρο εσωτερικό μέρος** προς την κατεύθυνση ξεκλειδώματος και αφαιρέστε το.

---

### Αφαλάτωση

- Όταν η καφετιέρα χρειάζεται αφαλάτωση, η **αντίστοιχη ενδεικτική λυχνία θα αναβοσβήσει**.  
Η ένδειξη ενεργοποιείται όταν η συσκευή έχει παρασκευάσει **50 λίτρα καφέ** ή έχει χρησιμοποιηθεί το σύστημα αφρόγαλου για **5000 δευτερόλεπτα**.

### Διαδικασία Αφαλάτωσης

1. Ενεργοποιήστε την καφετιέρα. Όταν φτάσει στην επιθυμητή θερμοκρασία, θα μπει σε λειτουργία **αναμονής**.
2. Γεμίστε το δοχείο νερού με νερό και **αποσκληρυντικό (descaler)**, ακολουθώντας τις **αναλογίες** που αναγράφει ο κατασκευαστής του προϊόντος.
3. Πατήστε το εικονίδιο **Καθαρισμός / Νερό** για **5 δευτερόλεπτα** για να ξεκινήσει η διαδικασία.
4. Θα ανάψει το εικονίδιο **Espresso (μικρό φλιτζάνι)** – πατήστε το για να ξεκινήσει η **πρώτη φάση** της αφαλάτωσης.
5. Η καφετιέρα θα αρχίσει να αντλεί νερό. Το εικονίδιο Espresso θα σβήσει.
6. Όταν ολοκληρωθεί η πρώτη φάση, θα ακουστεί ένας **ήχος (μπιπ)** και θα ανάψει το εικονίδιο **Lungo (μεσαίο φλιτζάνι)**.  
Αφαιρέστε το δοχείο νερού, καθαρίστε το και γεμίστε το ξανά με **καθαρό νερό**.
7. Πατήστε το εικονίδιο Lungo για να ξεκινήσει η **δεύτερη φάση** της αφαλάτωσης.
8. Η καφετιέρα θα αρχίσει και πάλι να αντλεί νερό. Το εικονίδιο Lungo θα σβήσει.
9. Όταν ολοκληρωθεί η δεύτερη φάση, θα ακουστεί **μπιπ** και η μηχανή μπορεί πλέον να χρησιμοποιηθεί κανονικά.

## 5. ΑΝΤΙΜΕΤΩΠΙΣΗ ΠΡΟΒΛΗΜΑΤΩΝ

**ΣΗΜΕΙΩΣΗ:** Όλες οι κάψουλες που κυκλοφορούν στην αγορά είναι σχεδιασμένες από τρίτους κατασκευαστές. Η Cecotec δεν φέρει ευθύνη για μελλοντικές αλλαγές στη δομή, το μέγεθος ή τον σχεδιασμό των καψουλών.

ΠΡΟΒΛΗΜΑ	ΠΙΘΑΝΗ ΑΙΤΙΑ	ΠΙΘΑΝΗ ΛΥΣΗ
Η μηχανή δεν ενεργοποιείται	Η καφετιέρα δεν είναι συνδεδεμένη.	Ελέγξτε την πρίζα, το καλώδιο, την τάση και την ασφάλεια. Αν διαπιστώσετε πρόβλημα, επικοινωνήστε με την Επίσημη Τεχνική Υποστήριξη της Cecotec.
Δεν βγαίνει καφές	Το δοχείο νερού είναι άδειο.	Γεμίστε το δοχείο νερού.
Ο καφές δεν είναι αρκετά ζεστός	Το φλιτζάνι που τοποθετήσατε είναι κρύο.	Ζεστάνετε το φλιτζάνι πριν το τοποθετήσετε κάτω από το στόμιο.
	Υπάρχει συσσώρευση αλάτων στο κύκλωμα.	Κάντε αφαλάτωση της συσκευής.
	Η καφετιέρα δεν έχει προθερμανθεί.	Φτιάξτε ένα φλιτζάνι νερό για να ζεσταθεί το κύκλωμα.
Υπάρχει διαρροή νερού	Το δοχείο νερού στάζει.	Ελέγξτε αν η βαλβίδα του δοχείου είναι φραγμένη.
	Ο δίσκος συλλογής είναι γεμάτος.	Αδειάστε τον δίσκο συλλογής.
Η λαβή δεν κλείνει	Ο αντάπτορας δεν έχει τοποθετηθεί σωστά.	Τοποθετήστε σωστά τον αντάπτορα.
Εμφανίζεται το εικονίδιο αντάπτορα	Το καπάκι δεν είναι κλειστό.	Κλείστε το καπάκι.
Το σύστημα γάλακτος δεν κάνει αφρό	Το σύστημα γάλακτος είναι βρώμικο.	Κάντε βαθύ καθαρισμό του συστήματος γάλακτος.
		Κάντε γρήγορο καθαρισμό μετά από κάθε χρήση.
		Κάντε αφαλάτωση της συσκευής.
Στο θάλαμο της κάψουλας υπάρχουν υπολείμματα	Υπάρχουν υπολείμματα καφέ μέσα στην κάψουλα.	Ανοίξτε το καπάκι και αφαιρέστε την κάψουλα το συντομότερο δυνατό.



## 6. ΤΕΧΝΙΚΑ ΧΑΡΑΚΤΗΡΙΣΤΙΚΑ

- Κωδικός προϊόντος: 01852
- Προϊόν: FreeStyle Latte
- Τάση: 220–240 V
- Συχνότητα: 50 Hz
- Ισχύς: 1150 – 1350 W

Τα τεχνικά χαρακτηριστικά ενδέχεται να αλλάξουν χωρίς προηγούμενη ειδοποίηση, για τη βελτίωση της ποιότητας του προϊόντος.

**Κατασκευάζεται στην Κίνα | Σχεδιασμένο στην Ισπανία**

---

## 7. ΑΝΑΚΥΚΛΩΣΗ ΠΑΛΑΙΩΝ ΗΛΕΚΤΡΙΚΩΝ & ΗΛΕΚΤΡΟΝΙΚΩΝ ΣΥΣΚΕΥΩΝ

Το παρακάτω σύμβολο υποδεικνύει ότι, σύμφωνα με τους ισχύοντες κανονισμούς, η συσκευή και/ή οι μπαταρίες της πρέπει να απορρίπτονται χωριστά από τα οικιακά απορρίμματα.

Όταν το προϊόν φτάσει στο τέλος της ωφέλιμης ζωής του, θα πρέπει να απορρίψετε τη συσκευή και τις μπαταρίες/συσσωρευτές της **σε εγκεκριμένο σημείο συλλογής**, όπως ορίζεται από τις τοπικές αρχές.

Οι καταναλωτές οφείλουν να επικοινωνούν με τις τοπικές αρχές ή το κατάστημα λιανικής πώλησης για πληροφορίες σχετικά με την **ορθή απόρριψη** ηλεκτρικών συσκευών και/ή των μπαταριών τους.

Η συμμόρφωση με τις παραπάνω οδηγίες συμβάλλει στην **προστασία του περιβάλλοντος**.


---

## 8. ΤΕΧΝΙΚΗ ΥΠΟΣΤΗΡΙΞΗ ΚΑΙ ΕΓΓΥΗΣΗ

Η Cecotec φέρει ευθύνη απέναντι στον τελικό χρήστη για κάθε έλλειψη συμμόρφωσης που υπάρχει κατά τον χρόνο παράδοσης του προϊόντος, βάσει των όρων, προϋποθέσεων και προθεσμιών που ορίζονται από την ισχύουσα νομοθεσία.

**Συνιστάται όλες οι επισκευές να πραγματοποιούνται από εξειδικευμένο προσωπικό.**

Εάν παρουσιαστεί οποιοδήποτε πρόβλημα με το προϊόν σας, **μην το αποσυναρμολογήσετε**. Επικοινωνήστε με την **Τεχνική Υποστήριξη της Cecotec** στο:

 **+34 963 210 728**

---

## 9. ΠΝΕΥΜΑΤΙΚΑ ΔΙΚΑΙΩΜΑΤΑ

Τα δικαιώματα πνευματικής ιδιοκτησίας επί των κειμένων του παρόντος εγχειριδίου ανήκουν στην **CECOTEC INNOVACIONES, S.L.** Όλα τα δικαιώματα διατηρούνται.

Το περιεχόμενο αυτής της έκδοσης **δεν επιτρέπεται**, εν όλω ή εν μέρει, να αναπαραχθεί, αποθηκευτεί σε σύστημα ανάκτησης, μεταδοθεί ή διανεμηθεί με οποιοδήποτε μέσο (ηλεκτρονικό, μηχανικό, φωτοαντιγραφικό, ηχογράφηση ή παρόμοιο) **χωρίς την προηγούμενη έγγραφη άδεια της CECOTEC INNOVACIONES, S.L.**

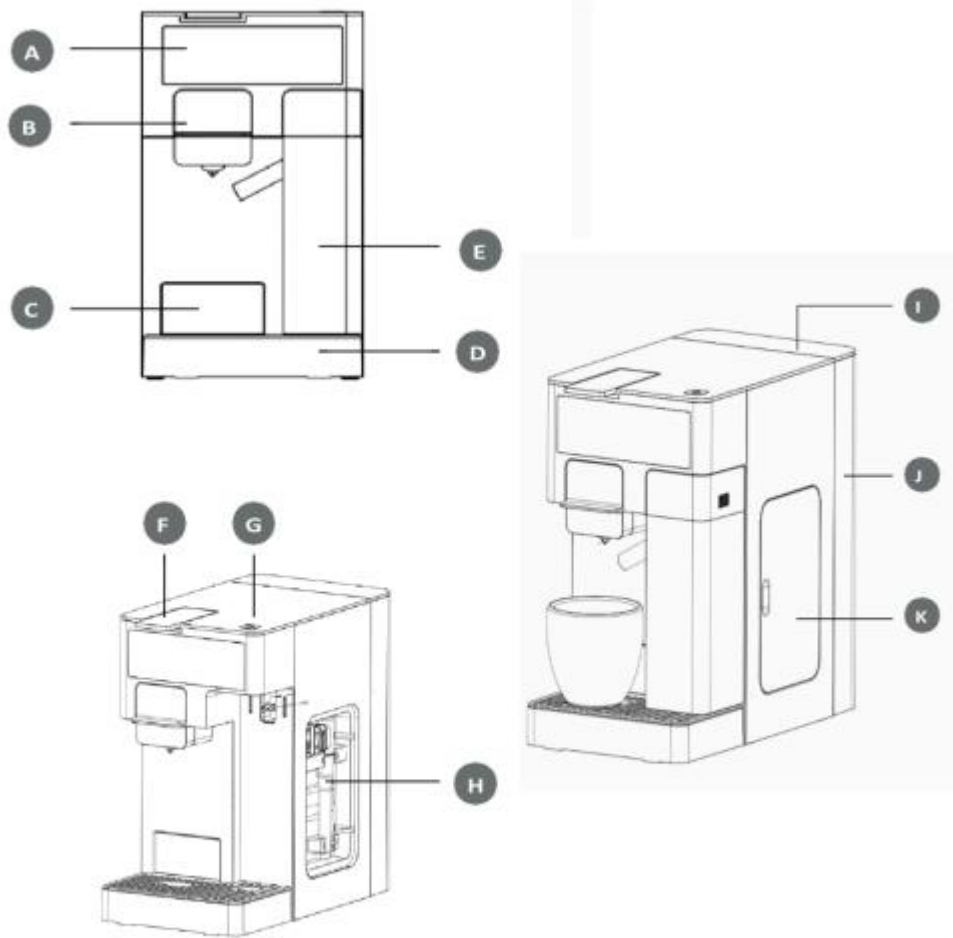


Fig./lmg./Abb./Afb./ Rys. 1

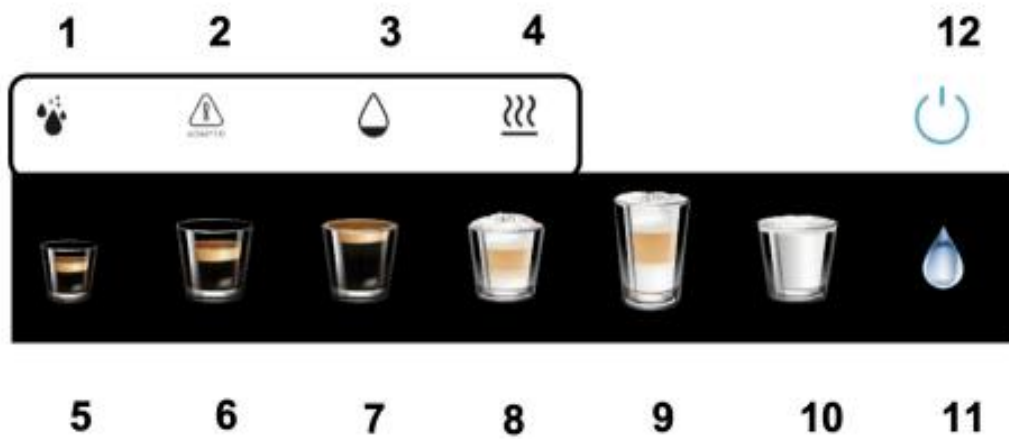


Fig./Img./Abb./Afb./ Rys. 2

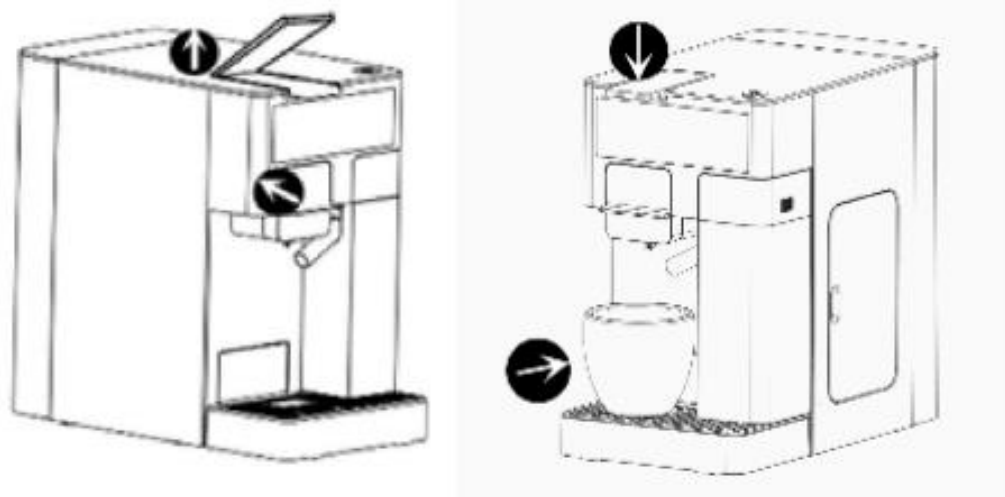


Fig./Img./Abb./Afb./ Rys. 3

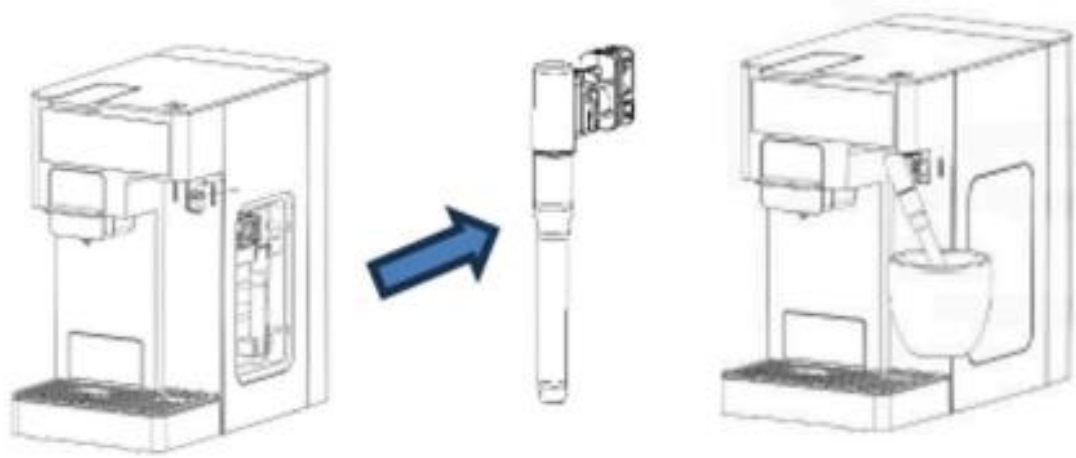


Fig./Img./Abb./Afb./ Rys. 4