

cecotec

CEC-03814 / CEC-03819



Ηλεκτρικό Φουρνάκι Cecotec Bake & Toast 3090 Gyro

1. ΜΕΡΗ ΚΑΙ ΣΥΣΤΑΤΙΚΑ

Εικ. 1

1. Λαβή
2. Μπροστινός πίνακας
3. Γυάλινη πόρτα
4. Κάτω θερμαντικό στοιχείο
5. Διακοσμητικό
6. Ενδεικτική λυχνία
7. Κουμπί χρονοδιακόπτη
8. Κουμπί επιλογής ζώνης θέρμανσης
9. Κουμπί θερμοστάτη
10. Σχάρα
11. Λαβή εξαγωγής
12. Ταψί
13. Εξαγωγέας σούβλας
14. Σούβλα
15. Δίσκος για ψίχουλα

ΣΗΜΕΙΩΣΗ:

Τα γραφικά σε αυτό το εγχειρίδιο είναι σχηματικές αναπαραστάσεις και ενδέχεται να μην ταιριάζουν ακριβώς με τη συσκευή.

2. ΠΡΙΝ ΤΗ ΧΡΗΣΗ

- Αυτή η συσκευή είναι συσκευασμένη με τρόπο που να την προστατεύει κατά τη μεταφορά. Βγάλτε τη συσκευή από το κουτί της και αφαιρέστε όλα τα υλικά συσκευασίας. Μπορείτε να φυλάξετε το αρχικό κουτί και τα υπόλοιπα υλικά συσκευασίας σε ασφαλές μέρος. Αυτό θα σας βοηθήσει να αποτρέψετε ζημιές στη συσκευή κατά τη μεταφορά της στο μέλλον. Σε περίπτωση που τα αρχικά υλικά συσκευασίας απορριφθούν, βεβαιωθείτε ότι όλα τα υλικά συσκευασίας ανακυκλώνονται σωστά.
- Βεβαιωθείτε ότι όλα τα μέρη και τα εξαρτήματα περιλαμβάνονται και βρίσκονται σε καλή κατάσταση. Εάν λείπει κάποιο κομμάτι ή βρίσκεται σε κακή κατάσταση, επικοινωνήστε άμεσα με την επίσημη Τεχνική Υποστήριξη της Cecotec.

Περιεχόμενα κουτιού

- Φούρνος
- Ταψί
- Σχάρα
- Λαβή εξαγωγής
- Σούβλα
- Εξαγωγέας σούβλας
- -Δίσκος για ψίχουλα
- Εγχειρίδιο οδηγιών
-

Παρακαλώ σημειώστε τις ακόλουθες ενδείξεις για κάθε αξεσουάρ, ανάλογα με τον τύπο φαγητού που πρόκειται να μαγειρευτεί.

Πριν την πρώτη χρήση:

1. Συνδέστε το καλώδιο τροφοδοσίας του φούρνου σε πρίζα ρεύματος.
2. Τοποθετήστε το ταψί και τη σχάρα.
3. Γυρίστε το κουμπί επιλογής ζώνης θέρμανσης στη θέση λειτουργίας και ρυθμίστε τη θερμοκρασία στους 230 °C, γυρίζοντας το κουμπί του θερμοστάτη. Ζεστάνετε τον άδειο φούρνο για περίπου 10 λεπτά.

Σημείωση:

Αρχικά, μπορεί να παρατηρηθεί λίγο καπνός και μια μυρωδιά καψίματος, όμως αυτό δεν αποτελεί δυσλειτουργία.

3. ΛΕΙΤΟΥΡΓΙΑ

Λειτουργία μαγειρέματος με αέρα

Εικ. 2

Ο φούρνος διαθέτει ειδική λειτουργία με αέρα που επιτρέπει τη συνεχή και ισχυρή ροή αέρα, δημιουργώντας καλύτερη κατανομή της θερμότητας. Αυτή η λειτουργία είναι χρήσιμη για να διατηρηθεί η αυθεντική γεύση του φαγητού.

Σημείωση:

Τα υπολείμματα βρωμιάς μέσα στον φούρνο μπορεί να παρατείνουν τον χρόνο μαγειρέματος περισσότερο από το συνηθισμένο.

Λειτουργία σούβλας

Εικ. 3

Με αυτήν τη λειτουργία μπορείτε να ψήσετε τρόφιμα που περιστρέφονται συνεχώς. Θα χρειαστεί να εγκαταστήσετε τη σούβλα πρώτα. Η σούβλα μπορεί να υποστηρίξει βάρος έως 3 κιλά.

Λειτουργικός έλεγχος

Ρύθμιση θερμοκρασίας

Γυρίστε το κουμπί του θερμοστάτη δεξιόστροφα για να ρυθμίσετε τη θερμοκρασία, ανάλογα με το φαγητό που πρόκειται να μαγειρευτεί.

Η θερμοκρασία μπορεί να ρυθμιστεί από 90 °C έως 230 °C.

Κουμπί λειτουργίας

Επιλέξτε τη λειτουργία θέρμανσης ανάλογα με το φαγητό που πρόκειται να μαγειρευτεί.

1. Λειτουργίες Θέρμανσης

1. Κυκλοφορία αέρα + κάτω και πάνω θέρμανση
 2. Κυκλοφορία αέρα + πάνω θέρμανση
 3. Κάτω και πάνω θέρμανση
 4. Λειτουργία σούβλας + πάνω θέρμανση
 5. Κυκλοφορία αέρα + λειτουργία σούβλας + κάτω και πάνω θέρμανση
-

Χρονοδιακόπτης

Μπορείτε να δείτε εάν ο φούρνος είναι ενεργοποιημένος ή όχι, παρατηρώντας την ενδεικτική λυχνία στο μπροστινό μέρος.

1. Ρυθμίστε το χρονοδιακόπτη γυρίζοντάς τον δεξιόστροφα. Ο φούρνος θα απενεργοποιηθεί αυτόματα στο τέλος του επιλεγμένου χρόνου και θα ηχήσει το σήμα λήξης του μαγειρέματος.
 2. Ο φούρνος μπορεί να απενεργοποιηθεί χειροκίνητα κατά τη διάρκεια του μαγειρέματος, γυρίζοντας το κουμπί του χρονοδιακόπτη αριστερόστροφα στη θέση Off.
-

Αξεσουάρ

Οδηγοί φούρνου

- Μπορείτε να τοποθετήσετε το ταψί και/ή τη σχάρα σε τρεις διαφορετικούς οδηγούς, δημιουργώντας έτσι τρία διαφορετικά επίπεδα: ανώτερο, μεσαίο και κατώτερο.
 - Για παράδειγμα, κατά το μαγείρεμα μακαρονάδας φούρνου, αν θέλετε η επιφάνεια να μαγειρευτεί περισσότερο, τοποθετήστε το ταψί/σχάρα στους πάνω οδηγούς.
-

Προειδοποίηση:

Λάβετε υπόψη την παρακάτω πληροφορία σχετικά με κάθε αξεσουάρ, ανάλογα με το φαγητό που πρόκειται να μαγειρευτεί.

- **Ταψί:** για μαγείρεμα όπως κοτόπουλο φούρνου, μπριζόλες Salisbury, γκρατέν, παντεσπάνια και σχεδόν όλα τα φαγητά φούρνου.
- **Σχάρα:** ιδανική για ψήσιμο πατάτας και για τρόφιμα που χρειάζονται ξηρό ψήσιμο.
- **Ταψί και σχάρα:** χρησιμοποιήστε και τα δύο για τρόφιμα που στάζουν, όπως ψάρι βραστό κ.λπ. Αυτά τα αξεσουάρ δεν είναι εντελώς τετράγωνα.

Σημείωση:

Προσέξτε όταν αφαιρείτε ζεστά υγρά.

Λαβή εξαγωγής (Εικ. 4)

Η λαβή εξαγωγής χρησιμοποιείται για την αφαίρεση αξεσουάρ χωρίς να χρειάζεται να τα αγγίξετε.

Οδηγίες χρήσης:

1. Τοποθετήστε τη βάση της λαβής κάτω από το ταψί/σχάρα που θέλετε να αφαιρέσετε.
2. Οι δύο γάντζοι της λαβής πρέπει να αγκιστρωθούν κάτω από το αξεσουάρ.
3. Μόλις η λαβή εξαγωγής είναι καλά στερεωμένη στο αξεσουάρ, αφαιρέστε το προσεκτικά.

ΣΗΜΕΙΩΣΗ

Να είστε πολύ προσεκτικοί κατά την εξαγωγή των αξεσουάρ, καθώς η συσκευή λειτουργεί σε υψηλές θερμοκρασίες και μπορεί να εκπέμπει ατμό και θερμότητα.

Σούβλα

Τοποθέτηση της σούβλας (Εικ. 5)

- Για να τοποθετήσετε τη σούβλα, εισάγετε και τα δύο άκρα της στις αντίστοιχες οπές του φούρνου. (Εικ. 6)
- Μόλις τοποθετηθεί, τοποθετήστε το ταψί από κάτω για να συγκεντρώσετε τους χυμούς που μπορεί να εκκρίνει το φαγητό κατά το μαγείρεμα.

Αφαίρεση της σούβλας

- Χρησιμοποιήστε τη λαβή εξαγωγής σούβλας για να τραβήξετε τη σούβλα και στη συνέχεια αφαιρέστε τόσο το ταψί όσο και τη σούβλα.
 - Για να αφαιρέσετε τη σούβλα, ασκήστε ελαφριά πίεση προς την πλευρά αντίθετη από την είσοδο της οπής. (Εικ. 7)
-

Προειδοποιήσεις:

- Προσέξτε το ζεστό λάδι που μπορεί να χυθεί! Φορέστε κατάλληλα γάντια.
 - Πάντα να αφαιρείτε τη σούβλα κρατώντας τη από τη λαβή.
-

Γενικές προειδοποιήσεις και συμβουλές:

1. Πάντα να χρησιμοποιείτε τη λαβή του ταψιού κατά την τοποθέτηση ή την αφαίρεσή του. Το άγγιγμα αυτών μπορεί να προκαλέσει σοβαρά εγκαύματα. Συνιστάται η χρήση κατάλληλων γαντιών.
2. Μην βρέχετε τη γυάλινη πόρτα όταν είναι ζεστή, καθώς αυτό μπορεί να προκαλέσει σπάσιμο του γυαλιού.
3. Όταν αποσυνδέετε το καλώδιο τροφοδοσίας, πάντα να κρατάτε το φισ. Μην τραβάτε το καλώδιο, καθώς αυτό μπορεί να προκαλέσει βλάβη στα εσωτερικά καλώδια.
4. Μην τοποθετείτε τη συσκευή κοντά σε καυστήρα αερίου ή άλλη πηγή υψηλής θερμοκρασίας. Επίσης, μην στρέφετε ηλεκτρικό ανεμιστήρα προς τη συσκευή κατά τη χρήση, καθώς αυτό μπορεί να επηρεάσει τον έλεγχο της θερμοκρασίας.
5. Μην βρέχετε το καλώδιο τροφοδοσίας και μην χειρίζεστε τη συσκευή με βρεγμένα χέρια.
6. Πάντα να αποσυνδέετε το καλώδιο τροφοδοσίας μετά από κάθε χρήση ή όταν η συσκευή μένει χωρίς επίβλεψη. Μια δυσλειτουργία ενώ το καλώδιο είναι συνδεδεμένο μπορεί να προκαλέσει φωτιά.
7. Κατά το μαγείρεμα πιάτων που εκτοξεύουν λάδι, όπως κοτόπουλο φούρνου, συνιστάται η τοποθέτηση 2 φύλλων αλουμινοχαρτού στο ταψί. Τοποθετήστε το ένα φύλλο στο ταψί ώστε να συλλέγει το λάδι που θα στάξει από το φαγητό.
8. Εάν ο φούρνος τοποθετηθεί πολύ κοντά σε τοίχο, ο τοίχος μπορεί να καεί ή να λεκιαστεί. Βεβαιωθείτε ότι οι κουρτίνες ή άλλα υλικά δεν έρχονται σε επαφή με το σώμα της συσκευής.
9. Μην τοποθετείτε τίποτα μεταξύ του κάτω μέρους της συσκευής και της επιφάνειας στην οποία είναι τοποθετημένη, καθώς αυτό μπορεί να προκαλέσει καύση.
10. Μην τοποθετείτε τίποτα πάνω στον φούρνο κατά τη χρήση, καθώς η θερμότητα μπορεί να προκαλέσει παραμόρφωση, ρωγμές κ.λπ.

ΣΗΜΕΙΩΣΗ:

- Κανένα τρόφιμο σε μπουκάλι ή κονσέρβα δεν πρέπει να θερμαίνεται απευθείας, καθώς το μπουκάλι ή η κονσέρβα μπορεί να σπάσει και να προκαλέσει εγκαύματα.
 - Να είστε προσεκτικοί ώστε να μην καείτε κατά τη χρήση ή αμέσως μετά τη χρήση. Τα μεταλλικά μέρη και το γυάλινο παράθυρο της πόρτας θερμαίνονται κατά τη χρήση. Προσέξτε να μην τα αγγίζετε κατά το άνοιγμα και το κλείσιμο της πόρτας.
 - Το φισ πρέπει να συνδέεται σωστά στην πρίζα. Εισάγετε το φισ σωστά στην πρίζα. Εάν δεν συνδεθεί σωστά, η συσκευή μπορεί να υπερθερμανθεί. Ποτέ μην συνδέετε πολλαπλά φισ στην ίδια πρίζα μέσω, π.χ., πολύπριζου.
 - Οι προσβάσιμες επιφάνειες της συσκευής μπορεί να γίνουν πολύ ζεστές κατά τη χρήση. Να είστε προσεκτικοί ώστε να μην καείτε.
-

Πίνακας Αναφοράς για Ψήσιμο Κοινών Τροφίμων

Είδος Τροφίμου	Ποσότητα/Πάχος	Θερμοκρασία (°C)	Χρονοδιακόπτης (λεπτά)
Σάντουιτς	2-3 τεμάχια	200	2-3
Φρυγανιά	2-4 τεμάχια	230	2-5
Χάμπουργκερ	2-3 τεμάχια	200	3-5
Ψάρι	/	200	7-10
Ζαμπόν	2 εκ.	200	7-12
Λουκάνικα	3-4 τεμάχια	200-230	8-10
Κέικ	/	150	20-30
Μπριζόλα	1-2 εκ.	230	10-15
Κοτόπουλο	Μισό κοτόπουλο	175-200	30-40

Σημείωση

Καθώς τα υλικά διαφέρουν ως προς την προέλευση, το μέγεθος, το σχήμα και την επωνυμία, δεν μπορούμε να εγγυηθούμε την καλύτερη ρύθμιση για τα υλικά που χρησιμοποιείτε. Εάν είναι απαραίτητο, προσαρμόστε τους χρόνους και/ή τις τιμές θερμοκρασίας, ώστε να ταιριάζουν με τον τύπο του υλικού.

4. Καθαρισμός και Συντήρηση

- Αφαιρέστε το φιλ από την πρίζα και αφήστε τη συσκευή να κρυώσει πριν ξεκινήσετε τον καθαρισμό.
- Κατά τον καθαρισμό, πλύνετε την εσωτερική και εξωτερική επιφάνεια, το ταψί, τη σχάρα και τη λαβή του ταψιού με μαλακό βαμβάκι (ή σφουγγάρι) και ουδέτερο καθαριστικό.
- Στη συνέχεια, πλύνετε με καθαρό νερό. Μην χρησιμοποιείτε σκληρές βούρτσες ή παρόμοια εργαλεία για να αποφύγετε γρατζουνιές στην εσωτερική επιφάνεια του φούρνου και για να προστατεύσετε το ταψί, τη σχάρα και τη λαβή.
- Μην χρησιμοποιείτε τοξικά, λειαντικά καθαριστικά ή διαλύτες.

5. ΤΕΧΝΙΚΕΣ ΠΡΟΔΙΑΓΡΑΦΕΣ

- **Μοντέλο:** Bake&Toast 3090 White Gyro / Bake&Toast 3090 Black Gyro
- **Κωδικός προϊόντος:** 03814 / 03819
- **Ισχύς:** 1500 W
- **Τάση και συχνότητα:** 220-240 V ~ 50/60 Hz
- Οι τεχνικές προδιαγραφές ενδέχεται να αλλάξουν χωρίς προηγούμενη ειδοποίηση για τη βελτίωση της ποιότητας του προϊόντος.
- **Κατασκευασμένο στην Κίνα | Σχεδιασμένο στην Ισπανία**

6. ΔΙΑΧΕΙΡΙΣΗ ΠΑΛΑΙΩΝ ΗΛΕΚΤΡΙΚΩΝ ΚΑΙ ΗΛΕΚΤΡΟΝΙΚΩΝ ΣΥΣΚΕΥΩΝ

Το σύμβολο αυτό υποδεικνύει ότι, σύμφωνα με τις ισχύουσες κανονιστικές διατάξεις, το προϊόν και/ή οι μπαταρίες πρέπει να απορρίπτονται ξεχωριστά από τα οικιακά απορρίμματα. Όταν το προϊόν φτάσει στο τέλος της διάρκειας ζωής του, θα πρέπει να απορρίψετε τις μπαταρίες/συσσωρευτές και να τις παραδώσετε σε σημείο συλλογής που ορίζεται από τις τοπικές αρχές.

Οι καταναλωτές πρέπει να επικοινωνούν με τις τοπικές αρχές ή τον έμπορο για πληροφορίες σχετικά με τη σωστή απόρριψη των παλαιών συσκευών και/ή των μπαταριών τους. Η συμμόρφωση με τις παραπάνω οδηγίες θα βοηθήσει στην προστασία του περιβάλλοντος.

7. ΤΕΧΝΙΚΗ ΥΠΟΣΤΗΡΙΞΗ ΚΑΙ ΕΓΓΥΗΣΗ

Η Cecotec ευθύνεται απέναντι στον τελικό χρήστη ή καταναλωτή για οποιαδήποτε έλλειψη συμμόρφωσης που υπάρχει κατά την παράδοση του προϊόντος, σύμφωνα με τους όρους, τις προϋποθέσεις και τις προθεσμίες που ορίζονται από την ισχύουσα νομοθεσία.

Συνιστάται οι επισκευές να γίνονται από εξειδικευμένο προσωπικό.

Εάν οποιαδήποτε στιγμή εντοπίσετε πρόβλημα με το προϊόν σας ή έχετε οποιαδήποτε απορία, μην διστάσετε να επικοινωνήσετε με την επίσημη Τεχνική Υποστήριξη της Cecotec στο **+34 963 210 728**.

8. ΠΝΕΥΜΑΤΙΚΑ ΔΙΚΑΙΩΜΑΤΑ

Τα πνευματικά δικαιώματα των κειμένων αυτού του εγχειριδίου ανήκουν στην **CECOTEC INNOVACIONES, S.L.** Όλα τα δικαιώματα διατηρούνται.

Το περιεχόμενο αυτής της έκδοσης δεν μπορεί, εν όλω ή εν μέρει, να αναπαραχθεί, να αποθηκευτεί σε σύστημα ανάκτησης, να μεταδοθεί ή να διανεμηθεί με οποιοδήποτε μέσο (ηλεκτρονικό, μηχανικό, φωτοτυπικό, ηχογράφηση ή παρόμοιο) χωρίς την προηγούμενη έγκριση της **CECOTEC INNOVACIONES, S.L.**

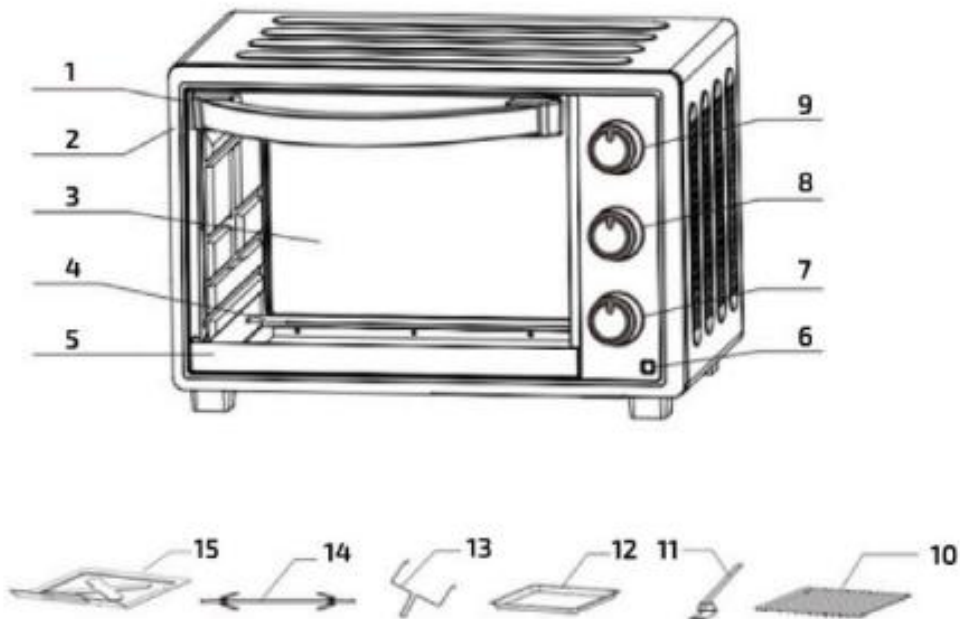


Fig./Img./Abb./Afb./Rys. 1



Fig./img./Abb./Afb./ Rys. 2



Fig./img./Abb./Afb./ Rys. 3



Fig./Img./Abb./Afb./ Rys. 4

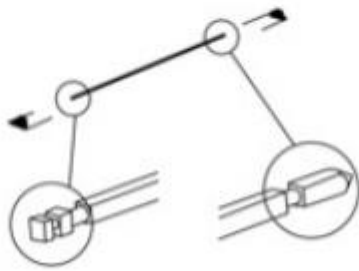


Fig./Img./Abb./Afb./ Rys. 5

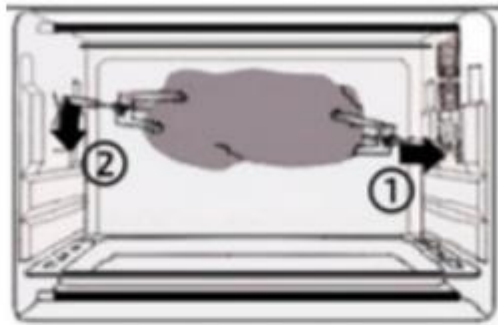


Fig./Img./Abb./Afb./ Rys. 6

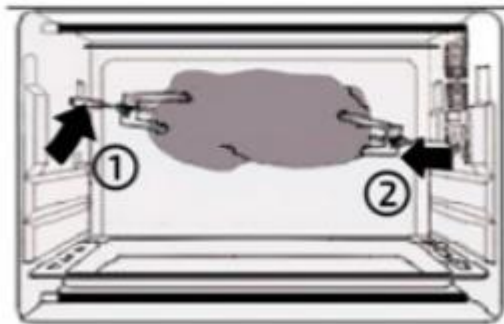


Fig./Img./Abb./Afb./ Rys. 7