



835-835V00BK / 835-835V00WT



**Σετ Μεταλλικές Καρέκλες Τραπεζαρίας 41 x 50 x 97
cm 4 τμχ**

ΣΗΜΑΝΤΙΚΟ, ΔΙΑΤΗΡΗΣΤΕ ΓΙΑ ΜΕΛΛΟΝΤΙΚΗ ΑΝΑΦΟΡΑ: ΔΙΑΒΑΣΤΕ ΠΡΟΣΕΚΤΙΚΑ

Μόνο για οικιακή χρήση

Οδηγίες χρήσης: *Τοποθετήστε την καρέκλα σταθερά σε επίπεδο πάτωμα.

*Συναρμολογήστε τις καρέκλες σε καλή κατάσταση. *Μείνετε μακριά από ανοιχτές φλόγες. *Αποφύγετε την υπερφόρτωση της καρέκλας.

Προφυλάξεις πριν τη συναρμολόγηση: *Ετοιμάστε μια καθαρή και στεγνή περιοχή για συναρμολόγηση. *Επιβεβαιώστε ότι το προϊόν δεν είναι κατεστραμμένο.

*Ελέγξτε ότι δεν λείπουν κομμάτια.

Συντήρηση: *Καθαρίστε με ένα μαλακό ύφασμα. *Αφαιρέστε τακτικά φύλλα και/ή νερό που συλλέγεται στον καμβά. *Ελέγχετε τακτικά τη θέση του καθίσματος.

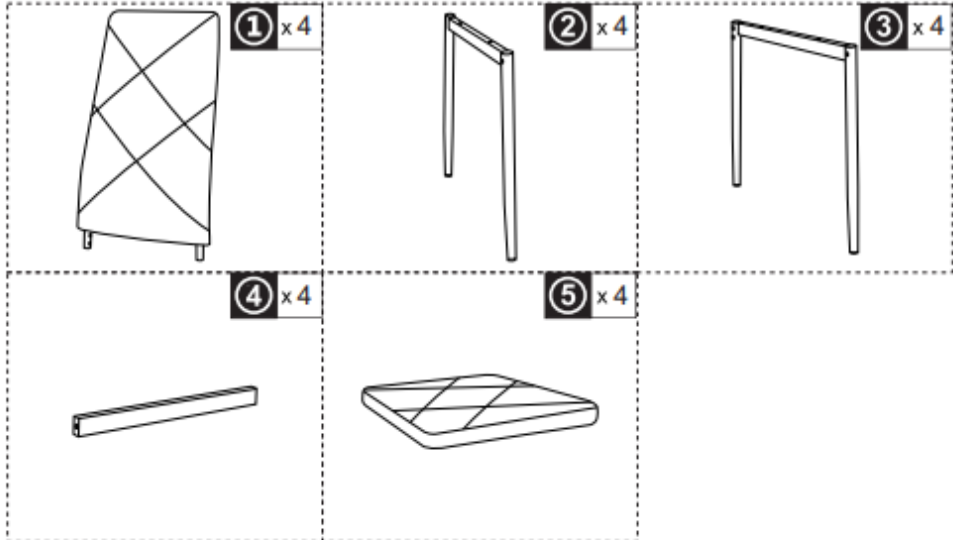
Συνθήκες αποθήκευσης: *Το ύφασμα πρέπει να αποθηκεύεται πλήρως στεγνό, σε καθαρό και ξηρό χώρο, για να αποφευχθεί ο κίνδυνος μούχλας.

Προσοχή για κινδύνους σύνθλιψης και κοπής κατά τη συναρμολόγηση.

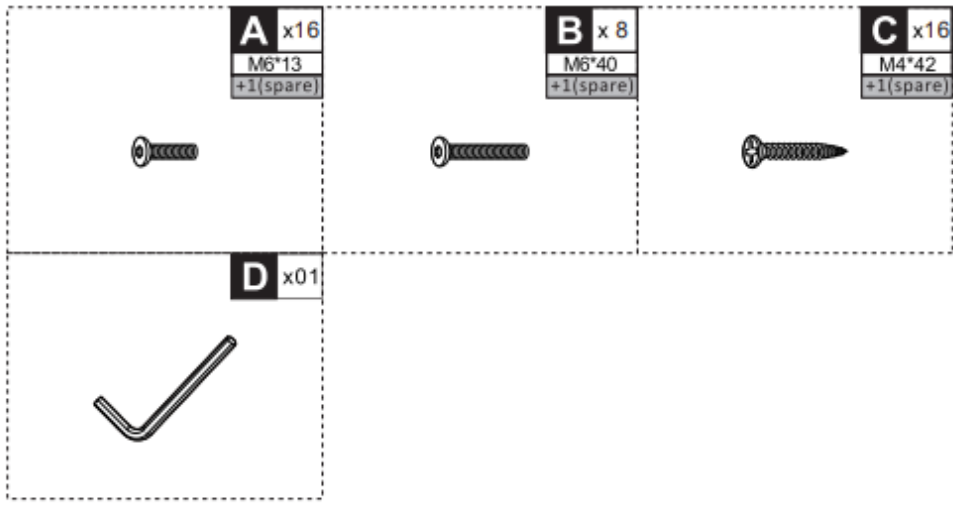
Ο κατασκευαστής αποποιείται κάθε ευθύνη για τυχόν ζημιές που οφείλονται σε κακή εγκατάσταση ή φθορά.

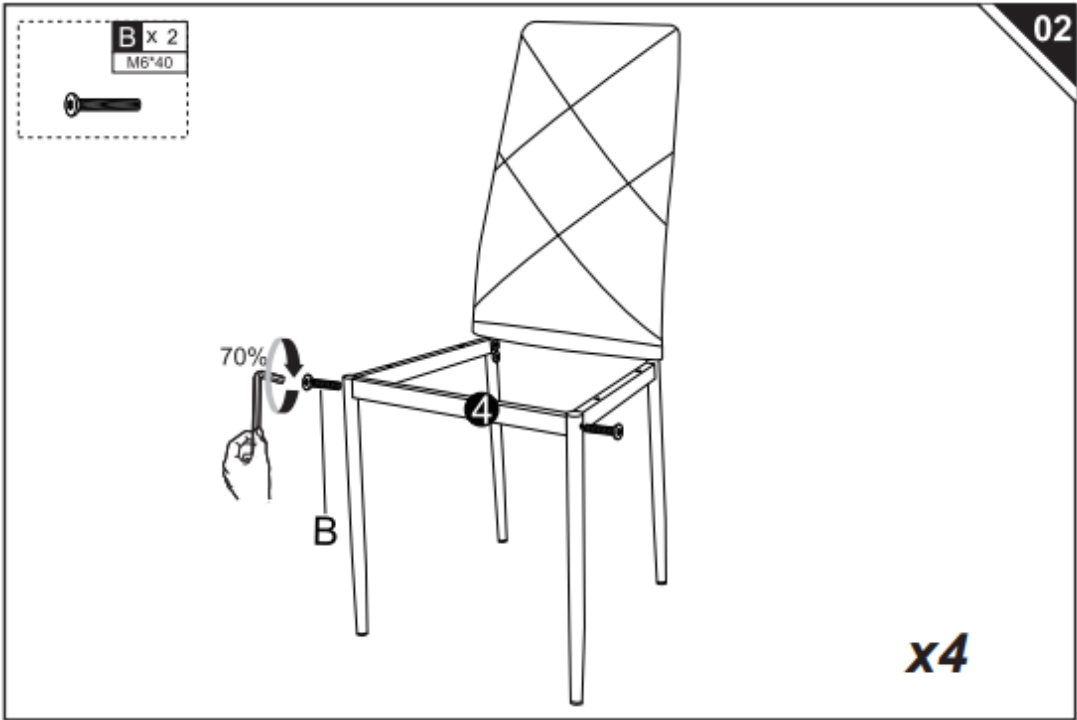
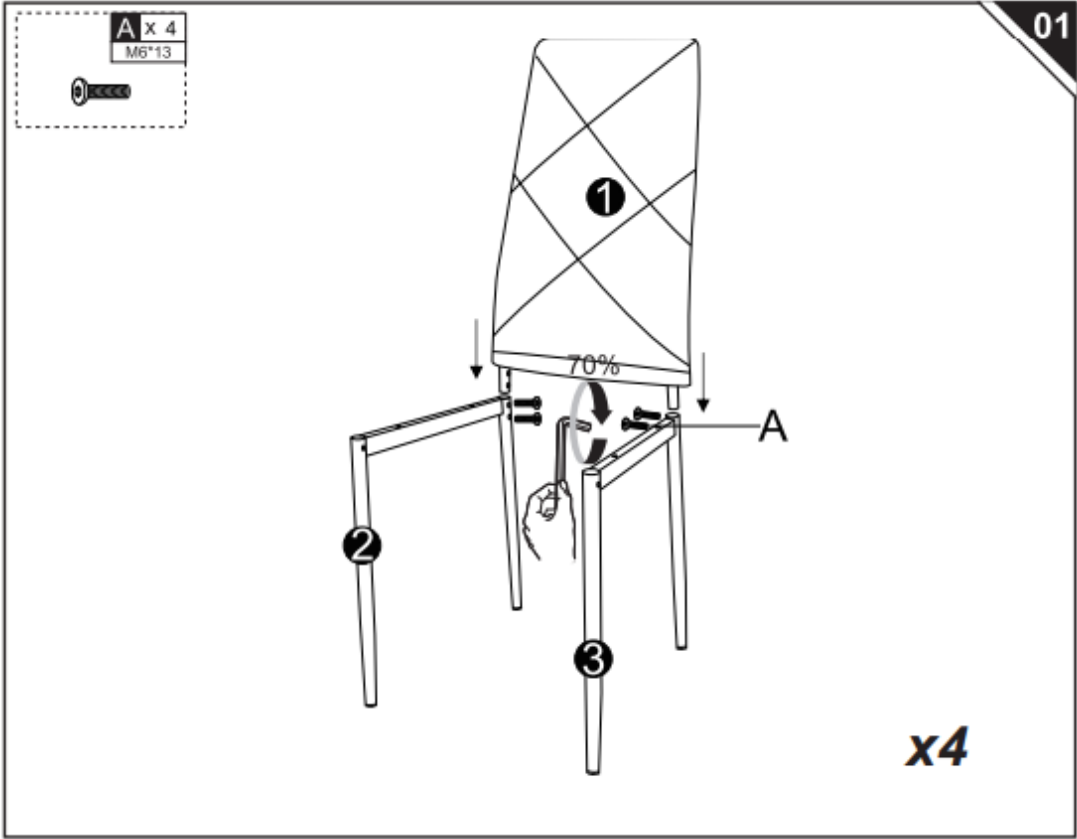
Αν το κάθισμα διαθέτει μηχανισμό ρύθμισης ύψους με ηλεκτρική κίνηση, μόνο εκπαιδευμένο προσωπικό μπορεί να αντικαταστήσει ή να επισκευάσει αυτά τα εξαρτήματα.

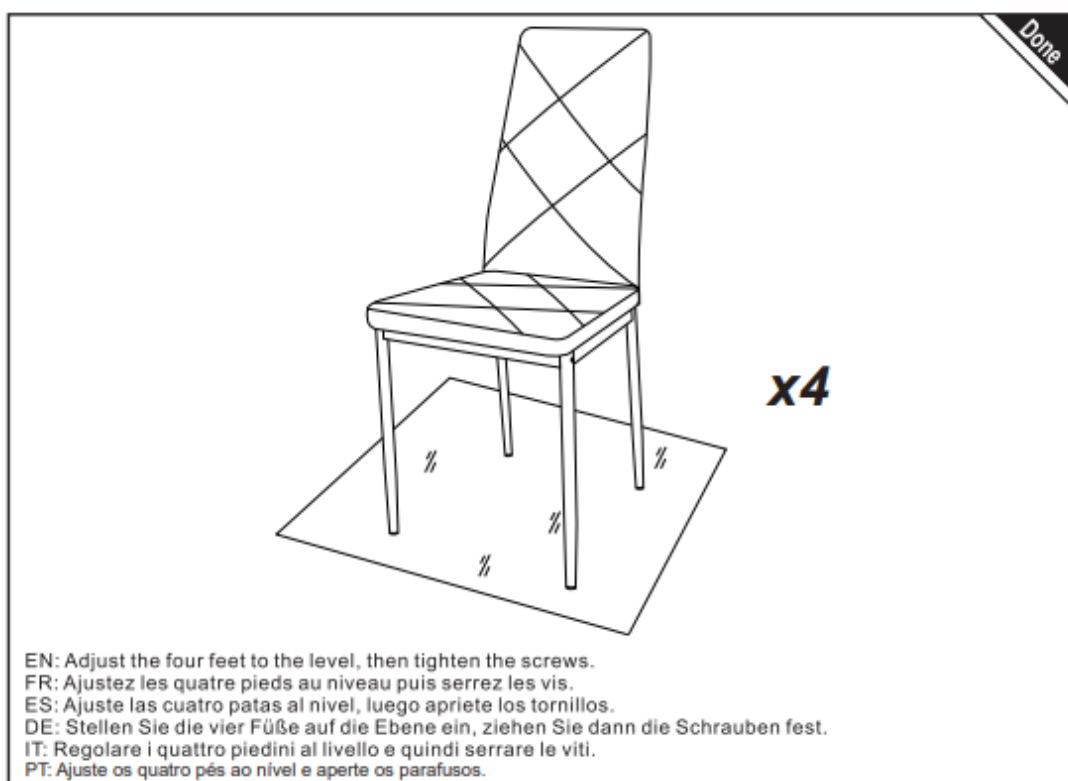
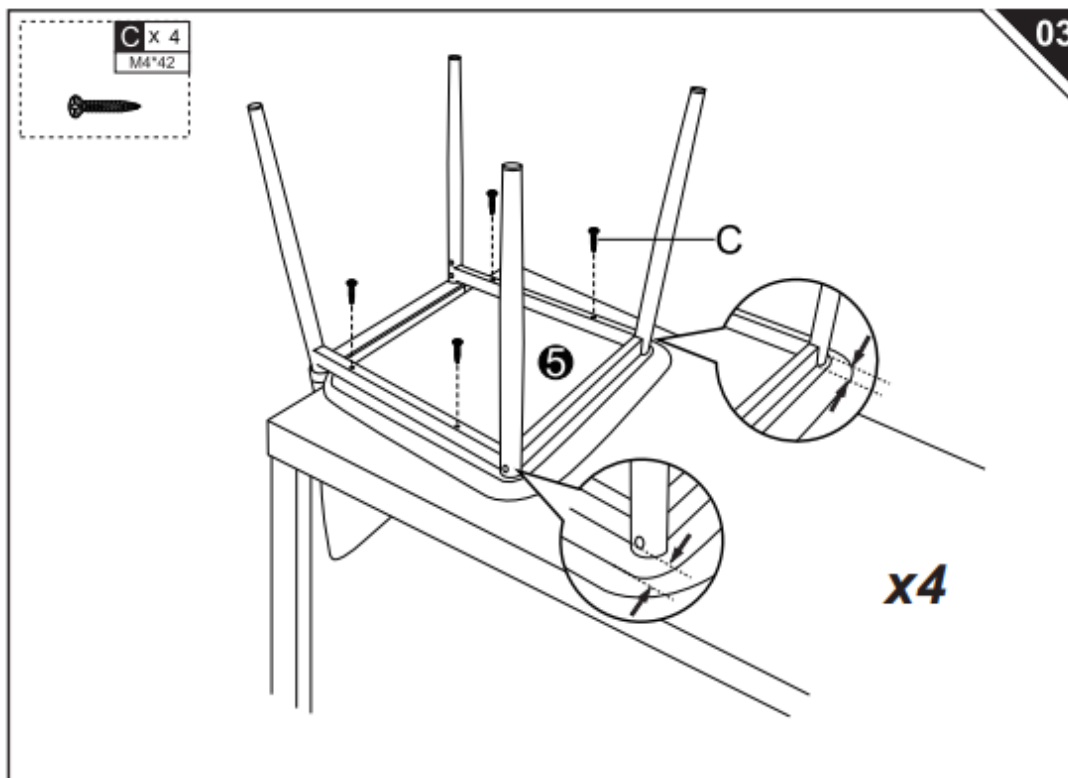
PARTS



HARDWARE







EN: Adjust the four feet to the level, then tighten the screws.
 FR: Ajustez les quatre pieds au niveau puis serrez les vis.
 ES: Ajuste las cuatro patas al nivel, luego apriete los tornillos.
 DE: Stellen Sie die vier Füße auf die Ebene ein, ziehen Sie dann die Schrauben fest.
 IT: Regolare i quattro piedini al livello e quindi serrare le viti.
 PT: Ajuste os quatro pés ao nível e aperte os parafusos.