

cecotec

CEC-03491



Διπλή Ψηφιακή Φριτέζα Αέρος 9 Lt

1. ΜΕΡΗ ΚΑΙ ΣΥΣΤΗΜΑΤΑ

Σχ. 1

1. Άνω μέρος
2. Άνω καλύμματα
3. Κάλυμμα διακόσμησης
4. Πίνακας ελέγχου
5. Διαχωριστής
6. Γρίλια
7. Κάδος
8. Καλάθι
9. Πρόσοψη του καλαθιού
10. Παράθυρο
11. Χερούλι
12. Δεξιά έξοδος αέρα
13. Αριστερή έξοδος αέρα
14. Κάτω κάλυμμα
15. Βάση
16. Καλώδιο τροφοδοσίας

ΣΗΜΕΙΩΣΗ:

Τα γραφήματα σε αυτό το εγχειρίδιο είναι σχηματικές αναπαραστάσεις και μπορεί να μην ανταποκρίνονται ακριβώς στο προϊόν.

2. ΠΡΙΝ ΧΡΗΣΙΜΟΠΟΙΗΣΕΤΕ

- Αυτή η συσκευή διαθέτει συσκευασία σχεδιασμένη για να την προστατεύει κατά τη διάρκεια της μεταφοράς. Αφαιρέστε τη συσκευή από το κουτί και αφαιρέστε όλα τα υλικά συσκευασίας. Μπορείτε να κρατήσετε το αρχικό κουτί και τα υπόλοιπα υλικά συσκευασίας σε ασφαλές μέρος για να αποτρέψετε τυχόν ζημιές αν χρειαστεί να τη μεταφέρετε στο μέλλον. Αν θέλετε να απορρίψετε τη συσκευασία, βεβαιωθείτε ότι ανακυκλώνετε τα υλικά σωστά.

- Ελέγξτε ότι όλα τα μέρη και τα εξαρτήματα είναι παρόντα και σε καλή κατάσταση. Εάν λείπει κάποιο ή δεν είναι σε καλή κατάσταση, επικοινωνήστε αμέσως με την Επίσημη Υπηρεσία Τεχνικής Υποστήριξης της Cecotec.
- Καθαρίστε τη γρίλια και το καλάθι με ζεστό νερό, λίγο υγρού σαπουνιού και ένα μαλακό σφουγγάρι.
- Καθαρίστε το εσωτερικό και το εξωτερικό του προϊόντος με ένα μαλακό πανί υγρό.
- Αυτή είναι μια φριτέζα χωρίς λάδι που λειτουργεί με ζεστό αέρα, μην γεμίζετε τον κάδο με λάδι ή λίπος για τηγάνισμα.

ΠΡΟΕΙΔΟΠΟΙΗΣΗ: Όταν η φριτέζα σας ζεσταίνεται για πρώτη φορά, μπορεί να εκλυθεί ελαφρός καπνός ή μυρωδιά. Αυτό είναι φυσιολογικό και δεν επηρεάζει την ασφάλεια.

Περιεχόμενα της συσκευασίας:

- Cecofry Panoramic 9000
- Αυτό το εγχειρίδιο οδηγιών

3. ΛΕΙΤΟΥΡΓΙΑ

Προετοιμασία για χρήση:

1. Τοποθετήστε τη φριτέζα σε μια οριζόντια, σταθερή και επίπεδη επιφάνεια. Μην τοποθετείτε τη συσκευή σε επιφάνεια που δεν είναι ανθεκτική στη θερμότητα.
2. Τοποθετήστε τον κάδο. Μην γεμίζετε τον κάδο με λάδι ή άλλο υγρό. Μην τοποθετείτε αντικείμενα πάνω από τη συσκευή, καθώς αυτό θα διακόψει τη ροή αέρα και θα επηρεάσει το αποτέλεσμα του μαγειρέματος.

Πίνακας Ελέγχου

Σχ. 2

1. Εικονίδιο Ενεργοποίησης/Απενεργοποίησης
Όταν ο κάδος και το καλάθι είναι σωστά τοποθετημένα στη φριτέζα, το εικονίδιο ενεργοποίησης θα ανάψει. Πατήστε το εικονίδιο Ενεργοποίησης/Απενεργοποίησης για να βγείτε από τη λειτουργία αναμονής. Στη συνέχεια, επιλέξτε το καλάθι στο οποίο θέλετε να μαγειρέψετε και, στη συνέχεια, πατήστε ξανά το εικονίδιο για να ξεκινήσει η διαδικασία μαγειρέματος. Πατήστε το εικονίδιο Ενεργοποίησης/Απενεργοποίησης για 2 δευτερόλεπτα για να απενεργοποιήσετε πλήρως τη φριτέζα.

ΣΗΜΕΙΩΣΗ: Κατά τη διάρκεια του μαγειρέματος, μπορείτε να πατήσετε αυτό το εικονίδιο για να ξεκινήσετε ή να παύσετε τη διαδικασία μαγειρέματος.

2. Εικονίδιο Επιλογής Μενού
Αν πατήσετε αυτό το εικονίδιο, μπορείτε να μεταβείτε στα 8 μενού (23-30). Όταν επιλέξετε το επιθυμητό μενού, αυτό θα ξεκινήσει με τις προεπιλεγμένες ρυθμίσεις χρόνου και θερμοκρασίας.
 3. Εικονίδιο Επιλογής Αριστερού Καλαθιού
Πατήστε το εικονίδιο για να επιλέξετε το αριστερό καλάθι. Θα δείτε ότι το εικονίδιο αναβοσβήνει, και από προεπιλογή, θα αναβοσβήνει το φως του μενού "Κρέας" και το τμήμα της οθόνης που αντιστοιχεί στο αριστερό καλάθι. Εναλλακτικά, θα εμφανίζεται ο χρόνος και η θερμοκρασία του προεπιλεγμένου μενού. Όταν εμφανίζεται η θερμοκρασία, ο αντίστοιχος δείκτης στην επάνω αριστερή γωνία της οθόνης παραμένει αναμμένος. Όταν εμφανίζεται ο χρόνος, ο αντίστοιχος δείκτης στην κάτω αριστερή γωνία παραμένει αναμμένος. Αν πατήσετε το εικονίδιο του αριστερού καλαθιού για 2 δευτερόλεπτα, η επιλογή του αριστερού καλαθιού θα ακυρωθεί και η φριτέζα θα περάσει σε κατάσταση αναμονής.
 4. Εικονίδιο επιλογής του δεξιού καλαθιού Πατήστε το εικονίδιο επιλογής του δεξιού καλαθιού. Θα δείτε ότι ανάβει και, από προεπιλογή, θα αναβοσβήνει το εικονίδιο του μενού Κρέας και το μέρος της οθόνης που αντιστοιχεί στο δεξί καλάθι. Επιπλέον, θα εμφανίζεται εναλλάξ ο χρόνος και η προκαθορισμένη θερμοκρασία αυτού του μενού. Όταν εμφανίζεται η θερμοκρασία, το αντίστοιχο δείκτης στην πάνω αριστερή πλευρά της οθόνης παραμένει αναμμένος. Όταν εμφανίζεται ο χρόνος, το αντίστοιχο δείκτης στην κάτω αριστερή πλευρά της οθόνης παραμένει αναμμένος. Εάν πατήσετε το εικονίδιο επιλογής του δεξιού καλαθιού για 2 δευτερόλεπτα, θα ακυρωθεί η επιλογή του δεξιού καλαθιού και η φριτέζα θα περάσει σε κατάσταση αναμονής.
- 5, 6, 7 και 8. Εικονίδια αύξησης/μείωσης του χρόνου και της θερμοκρασίας του καλαθιού. Τα εικονίδια 5, 6, 7 και 8 επιτρέπουν την αύξηση ή μείωση της θερμοκρασίας μαγειρέματος των καλαθιών. Κάθε φορά που τα πατάτε, η θερμοκρασία αυξάνεται/μειώνεται κατά 5°C. Εάν κρατήσετε πατημένο οποιοδήποτε από αυτά τα εικονίδια, η θερμοκρασία θα αυξάνεται/μειώνεται πιο γρήγορα. Επιλογή εύρους θερμοκρασίας: 80°C—200°C. Μπορείτε επίσης να προσθέσετε ή να μειώσετε το χρόνο μαγειρέματος του καλαθιού, κατά ένα λεπτό κάθε φορά. Εάν κρατήσετε πατημένο οποιοδήποτε από αυτά τα εικονίδια, ο χρόνος θα αυξάνεται/μειώνεται πιο γρήγορα.
9. Εικονίδιο της λειτουργίας Προθέρμανσης Πατήστε αυτό το εικονίδιο για να επιλέξετε τη λειτουργία Προθέρμανσης. Στη συνέχεια, πατήστε το εικονίδιο επιλογής του αριστερού ή του δεξιού καλαθιού. Για να ενεργοποιήσετε τη

λειτουργία, πατήστε το εικονίδιο Ενεργοποίησης/Απενεργοποίησης. Θα ενεργοποιηθεί μια λειτουργία στους 160 °C για 3 λεπτά.

10. Εικονίδιο συγχρονισμού Αν πατήσετε αυτό το εικονίδιο, τα δύο καλάθια θα ολοκληρώσουν το μαγείρεμα ταυτόχρονα.
11. Εικονίδιο θερμοκρασίας
12. Εικονίδιο χρόνου
13. Οθόνη του αριστερού καλάθιού
14. Φωτεινή ένδειξη θερμοκρασίας του αριστερού καλάθιού
15. Φωτεινή ένδειξη χρόνου του αριστερού καλάθιού
16. Φωτεινή ένδειξη μονάδας θερμοκρασίας (°C) του αριστερού καλάθιού
17. Φωτεινή ένδειξη μονάδας χρόνου (λεπτά) του αριστερού καλάθιού
18. Οθόνη του δεξιού καλάθιού
19. Φωτεινή ένδειξη θερμοκρασίας του δεξιού καλάθιού
20. Φωτεινή ένδειξη χρόνου του δεξιού καλάθιού
21. Φωτεινή ένδειξη μονάδας θερμοκρασίας (°C) του δεξιού καλάθιού
22. Φωτεινή ένδειξη μονάδας χρόνου (λεπτά) του δεξιού καλάθιού 23-30. Φωτεινές ενδείξεις μενού

Αναλυτικές οδηγίες χρήσης

1. Λειτουργία εκκίνησης Καταρχάς, συνδέστε τη φριτέζα στο ρεύμα. Όταν το κάνετε, θα ακούσετε έναν ήχο και όλα τα εικονίδια/φωτεινές ενδείξεις θα ανάψουν για ένα δευτερόλεπτο. Το μόνο εικονίδιο που θα παραμείνει αναμμένο μετά από αυτό το διάστημα θα είναι αυτό της Ενεργοποίησης/Απενεργοποίησης.
2. Λειτουργία αναμονής Πατήστε το εικονίδιο Ενεργοποίησης/Απενεργοποίησης και τα εικονίδια επιλογής των αριστερών και δεξιών καλάθιων θα ανάψουν. Η φριτέζα θα περάσει σε λειτουργία αναμονής. Εάν η φριτέζα είναι σε λειτουργία αναμονής και δεν πραγματοποιηθεί καμία ενέργεια μέσα σε 5 λεπτά, τα εικονίδια επιλογής των καλάθιων θα σβήσουν. Το μόνο εικονίδιο που θα παραμείνει αναμμένο θα είναι αυτό της Ενεργοποίησης/Απενεργοποίησης.
3. Μαγείρεμα σε ένα καλάθι (με το διαχωριστικό) Εικόνα 3 3.1. Πατήστε το εικονίδιο επιλογής του δεξιού ή του αριστερού καλάθιού. Από προεπιλογή, ένα μενού θα αναβοσβήνει και οι φωτεινές ενδείξεις των υπόλοιπων μενού θα ανάψουν σταθερά. Οι δείκτες θερμοκρασίας και χρόνου θα αναβοσβήνουν

επίσης. Αν ακυρώσετε την επιλογή και των δύο καλαθιών, η φριτέζα θα περάσει σε λειτουργία αναμονής.

3.2. Για να επιλέξετε το μενού που επιθυμείτε, πατήστε το εικονίδιο επιλογής μενού. Στη συνέχεια, ρυθμίστε το χρόνο και τη θερμοκρασία.

3.3. Όταν έχετε ρυθμίσει τη θερμοκρασία και το χρόνο, πατήστε το εικονίδιο Ενεργοποίησης/Απενεργοποίησης. Το μαγείρεμα θα ξεκινήσει στο δεξί/αριστερό καλάθι. Στην οθόνη θα εμφανίζεται ο υπόλοιπος χρόνος και οι δείκτες που αναβοσβήνουν θα σταματήσουν να αναβοσβήνουν. Η φωτεινή ένδειξη του μενού που έχετε επιλέξει θα παραμείνει αναμμένη, ενώ οι υπόλοιπες ενδείξεις θα σβήσουν.

3.4. Εάν θέλετε να ρυθμίσετε τη θερμοκρασία ή το χρόνο κατά τη διάρκεια του μαγειρέματος, κάντε το πατώντας το εικονίδιο αύξησης/μείωσης του χρόνου ή της θερμοκρασίας. Κατά τη διάρκεια της ρύθμισης, η φριτέζα συνεχίζει να λειτουργεί.

3.5. Εάν θέλετε να αλλάξετε μενού κατά τη διάρκεια του μαγειρέματος, πατήστε το εικονίδιο επιλογής μενού. Το μαγείρεμα θα διακοπεί προσωρινά και το εικονίδιο του επιλεγμένου μενού και η οθόνη θα αναβοσβήνουν, υποδεικνύοντας ότι μπορείτε να επιλέξετε άλλο μενού και να ρυθμίσετε το χρόνο και τη θερμοκρασία.

3.6. Αν πατήσετε το εικονίδιο Ενεργοποίησης/Απενεργοποίησης ενώ η φριτέζα είναι σε λειτουργία, θα σταματήσει. Αν περάσουν 5 λεπτά χωρίς καμία ενέργεια, η φριτέζα θα περάσει σε λειτουργία αναμονής.

3.7. Αν θέλετε να απενεργοποιήσετε τη φριτέζα ενώ είναι σε λειτουργία, πατήστε το εικονίδιο Ενεργοποίησης/Απενεργοποίησης για 2 δευτερόλεπτα. Το μοτέρ θα σταματήσει. Στην οθόνη θα εμφανιστεί η λέξη «OFF» και θα ακουστεί ένας ήχος.

3.8. Όταν ολοκληρωθεί ο χρόνος μαγειρέματος, θα εμφανιστεί η λέξη «OFF» στην οθόνη και θα ακουστούν 5 ήχοι. Στη συνέχεια, η φριτέζα θα περάσει σε λειτουργία αναμονής.

3.9. Εάν βγάλετε τον κάδο κατά τη διάρκεια του μαγειρέματος,

4. Μαγείρεμα σε δύο καλάθια (με το διαχωριστικό)

4.1. Εκκίνηση των δύο καλαθιών 4.1.1. Κατ' αρχάς, επιλέξτε ένα από τα δύο καλάθια, επιλέξτε το μενού και ρυθμίστε τη θερμοκρασία και το χρόνο. Μετά, κάντε το ίδιο και για το άλλο καλάθι. 4.1.2. Εάν πατήσετε το εικονίδιο Ενεργοποίησης/Απενεργοποίησης, και τα δύο καλάθια θα ξεκινήσουν ταυτόχρονα. Τα εικονίδια επιλογής και των δύο καλαθιών θα αναβοσβήνουν μία

φορά κάθε 6 δευτερόλεπτα. Οι οθόνες θα αναβοσβήνουν εναλλάξ κάθε 3 δευτερόλεπτα. 4.1.3. Μπορείτε να κάνετε το μαγείρεμα στο αριστερό καλάθι να ξεκινήσει πριν από το δεξί. Για αυτό, ρυθμίστε τις ρυθμίσεις του αριστερού καλαθιού και μετά πατήστε το εικονίδιο Ενεργοποίησης/Απενεργοποίησης. Στη συνέχεια, κάντε το ίδιο και για το δεξί καλάθι. 4.1.4. Αν πατήσετε το εικονίδιο του χρόνου ή της θερμοκρασίας κατά τη διάρκεια του μαγειρέματος και στα δύο καλάθια, θα εμφανίζεται εναλλάξ η επιλεγμένη θερμοκρασία στις οθόνες του αριστερού και του δεξιού καλαθιού. Αν δεν πραγματοποιηθεί καμία ενέργεια μέσα σε 3 δευτερόλεπτα, οι οθόνες θα επανέλθουν στην ένδειξη του χρόνου.

4.2. Ρυθμίσεις κατά τη διάρκεια του μαγειρέματος σε δύο καλάθια 4.2.1. Αν μαγειρεύετε με δύο καλάθια και θέλετε να τροποποιήσετε τη θερμοκρασία ή το χρόνο ενός από αυτά, πατήστε το εικονίδιο επιλογής του αντίστοιχου καλαθιού και ρυθμίστε το χρόνο και τη θερμοκρασία. Σε αυτό το σημείο δεν μπορείτε να αλλάξετε το μενού. Αν μετά τη ρύθμιση του χρόνου και της θερμοκρασίας δεν πραγματοποιηθεί καμία ενέργεια μέσα σε 10 δευτερόλεπτα, η οθόνη θα επανέλθει στην κανονική της κατάσταση. 4.2.2. Κατά τη διάρκεια του μαγειρέματος, ο χρόνος και η θερμοκρασία του επιλεγμένου μενού μπορούν να ρυθμιστούν πατώντας το εικονίδιο επιλογής του επιθυμητού καλαθιού και στη συνέχεια το εικονίδιο Ενεργοποίησης/Απενεργοποίησης. Το μαγείρεμα του επιλεγμένου καλαθιού θα διακοπεί προσωρινά. Όταν ολοκληρώσετε τη ρύθμιση του χρόνου ή της θερμοκρασίας, πατήστε το εικονίδιο Ενεργοποίησης/Απενεργοποίησης για να συνεχιστεί το μαγείρεμα. 4.2.3. Αν το μαγείρεμα ενός από τα καλάθια είναι σε παύση και δεν πραγματοποιηθεί καμία ενέργεια μέσα σε 5 λεπτά, το καλάθι θα περάσει σε κατάσταση αναμονής.

4.3. Ακύρωση του μαγειρέματος σε ένα από τα καλάθια 4.3.1. Πατήστε το εικονίδιο επιλογής του καλαθιού που θέλετε να ακυρώσετε το μαγείρεμά του. Στη συνέχεια, πατήστε το εικονίδιο Ενεργοποίησης/Απενεργοποίησης για 2 δευτερόλεπτα. Το μαγείρεμα θα ακυρωθεί και το καλάθι θα περάσει σε κατάσταση αναμονής.

4.4. Αφαίρεση του καλαθιού 4.4.1. Κατά τη διάρκεια του μαγειρέματος, αν αφαιρέσετε την κάδο, θα εμφανιστεί στην οθόνη η λέξη «OPEN» και το μαγείρεμα και στα δύο καλάθια θα σταματήσει. Όταν το τοποθετήσετε ξανά στη θέση του, το μαγείρεμα θα συνεχιστεί.

4.5. Παύση και των δύο καλαθιών 4.5.1. Μπορείτε να διακόψετε το μαγείρεμα και των δύο καλαθιών ταυτόχρονα πατώντας το εικονίδιο Ενεργοποίησης/Απενεργοποίησης. Και οι δύο οθόνες και το φωτεινό εικονίδιο της επιλεγμένης συνταγής θα αναβοσβήνουν. Αν πατήσετε ξανά το εικονίδιο Ενεργοποίησης/Απενεργοποίησης, το μαγείρεμα θα συνεχιστεί. 4.5.2. Αν παύσετε

το μαγείρεμα και των δύο καλαθιών και δεν πραγματοποιήσετε καμία ενέργεια μέσα σε 5 λεπτά, τα καλάθια θα περάσουν σε κατάσταση αναμονής. Μετά από 5 λεπτά, και τα δύο καλάθια θα σταματήσουν να λειτουργούν και θα επανέλθουν σε κατάσταση αναμονής. 4.5.3. Για να ρυθμίσετε το χρόνο ή τη θερμοκρασία μαγειρέματος των καλαθιών, πρώτα σταματήστε τα ταυτόχρονα. Στη συνέχεια, πατήστε το εικονίδιο επιλογής του καλαθιού που θέλετε να τροποποιήσετε τις ρυθμίσεις του. Αφού ολοκληρώσετε τις αλλαγές, πατήστε το εικονίδιο Ενεργοποίησης/Απενεργοποίησης για να επανεκκινήσετε το μαγείρεμα και στα δύο καλάθια. 4.5.4. Για να ακυρώσετε το μαγείρεμα και στα δύο καλάθια, πρώτα βάλτε τα σε παύση ταυτόχρονα. Στη συνέχεια, πατήστε το εικονίδιο Ενεργοποίησης/Απενεργοποίησης για 2 δευτερόλεπτα και το μαγείρεμα και στα δύο καλάθια θα σταματήσει. Στην οθόνη θα εμφανιστεί η λέξη «OFF». Θα ακουστεί ένας ήχος και, μετά, η φριτέζα θα περάσει σε κατάσταση αναμονής.

4.6. Ακύρωση του μαγειρέματος και στα δύο καλάθια 4.6.1. Αν πατήσετε το εικονίδιο Ενεργοποίησης/Απενεργοποίησης για 2 δευτερόλεπτα όταν και τα δύο καλάθια είναι σε λειτουργία, το μαγείρεμα θα ακυρωθεί και η λέξη «OFF» θα εμφανιστεί και στις δύο οθόνες. Θα ακουστεί ένας ήχος και, μετά, η φριτέζα θα περάσει σε κατάσταση αναμονής. 4.6.2. Αν, όταν τελειώσει ο χρόνος μαγειρέματος των καλαθιών, δεν πραγματοποιηθεί καμία ενέργεια, θα εμφανιστεί η λέξη «OFF» στην οθόνη και ο κινητήρας θα σταματήσει. Θα ακουστούν 5 ήχοι, η οθόνη θα σβήσει και η φριτέζα θα περάσει σε κατάσταση αναμονής. 4.6.3. Αν θέλετε να απενεργοποιήσετε ένα από τα δύο καλάθια, πατήστε το εικονίδιο επιλογής του αντίστοιχου καλαθιού και στη συνέχεια κρατήστε πατημένο το εικονίδιο Ενεργοποίησης/Απενεργοποίησης για 2 δευτερόλεπτα. Το καλάθι που επιλέξατε θα απενεργοποιηθεί και η λέξη «OFF» θα εμφανιστεί στην οθόνη του. Θα ακουστεί ένας ήχος και το καλάθι θα περάσει σε κατάσταση αναμονής. Από αυτό το σημείο και μετά, η φριτέζα θα μεταβεί σε κατάσταση μαγειρέματος σε ένα μόνο καλάθι.

4.7. Λειτουργία ταυτόχρονης ολοκλήρωσης 4.7.1. Αυτή η λειτουργία μπορεί να χρησιμοποιηθεί μόνο όταν έχετε επιλέξει δύο μενού με διαφορετικούς χρόνους για κάθε καλάθι. Εάν τη χρησιμοποιήσετε, το αντίστοιχο εικονίδιο θα ανάψει και οι οθόνες θα αναβοσβήνουν. 4.7.2. Όταν έχετε επιλέξει το επιθυμητό μενού, πατήστε το εικονίδιο συγχρονισμού. Στη συνέχεια, πατήστε το εικονίδιο Ενεργοποίησης/Απενεργοποίησης. Το καλάθι που έχει μεγαλύτερο χρόνο μαγειρέματος θα ξεκινήσει πρώτο. Στην οθόνη του άλλου καλαθιού θα εμφανιστεί η λέξη «HOLD». Αυτό το καλάθι θα ξεκινήσει όταν θα απομένει ο ίδιος χρόνος μαγειρέματος με το άλλο. 4.7.3. Εάν απενεργοποιήσετε τη λειτουργία συγχρονισμού, το αντίστοιχο εικονίδιο θα σβήσει. 4.7.4. Εάν αφαιρέσετε ένα από τα καλάθια, το μαγείρεμα θα διακοπεί και θα εμφανιστεί η

λέξη «OPEN» στην οθόνη. Όταν το επανατοποθετήσετε, η λειτουργία συγχρονισμού θα ενεργοποιηθεί ξανά. 4.7.5. Εάν το μαγείρεμα ενός από τα καλάθια διακοπεί προσωρινά, το άλλο θα συνεχίσει να λειτουργεί, αλλά η λειτουργία συγχρονισμού θα απενεργοποιηθεί

5. Μαγείρεμα χωρίς να τοποθετήσετε το διαχωριστικό 5.1. Αν πρόκειται να τοποθετήσετε πολλά υλικά στον κάδο, μην χρησιμοποιήσετε το διαχωριστικό. Επιλέξτε το ίδιο μενού και για τα δύο καλάθια και μετά πατήστε το εικονίδιο Ενεργοποίησης/Απενεργοποίησης.

ΣΥΜΒΟΥΛΕΣ Προειδοποίηση: Αυτές οι συμβουλές είναι μόνο ενδεικτικές. Καθώς τα υλικά μπορεί να διαφέρουν σε προέλευση, μέγεθος, σχήμα και μάρκα, δεν μπορούμε να εγγυηθούμε ότι οι παρακάτω ρυθμίσεις θα είναι οι πιο κατάλληλες.

- Τα μικρότερα τρόφιμα απαιτούν λιγότερο χρόνο μαγειρέματος από τα μεγαλύτερα.
- Μια μεγαλύτερη ποσότητα υλικών απαιτεί μόνο ελαφρώς περισσότερο χρόνο προετοιμασίας, ενώ μια μικρότερη ποσότητα υλικών απαιτεί μόνο ελαφρώς λιγότερο χρόνο προετοιμασίας.
- Το να γυρίζετε τα μικρότερα υλικά κατά τη διάρκεια του μαγειρέματος βελτιστοποιεί το τελικό αποτέλεσμα και μπορεί να βοηθήσει στην αποφυγή άνισης μαγειρέματος των τροφίμων.
- Προσθέστε μια κουταλιά λάδι στις πατάτες για πιο τραγανό αποτέλεσμα. Μαγειρέψτε τα τρόφιμα στη φριτέζα αμέσως μετά την προσθήκη του λαδιού.
- Τα τρόφιμα που μπορούν να μαγειρευτούν στο φούρνο μπορούν επίσης να μαγειρευτούν στη φριτέζα αέρα.
- Η ιδανική ποσότητα για τραγανές τηγανητές πατάτες είναι 500 γραμμάρια.
- Χρησιμοποιήστε προμαγειρεμένη ζύμη για να ετοιμάσετε σνακ γρήγορα και εύκολα. Η προμαγειρεμένη ζύμη απαιτεί λιγότερο χρόνο μαγειρέματος από τη χειροποίητη.
- Τοποθετήστε ένα ταψί ή φόρμα ψησίματος στο καλάθι της φριτέζας αέρα εάν θέλετε να ψήσετε ένα κέικ ή μια κίς ή αν θέλετε να τηγανίσετε τρόφιμα που σπάνε εύκολα ή που έχουν γέμιση.
- Μπορείτε επίσης να χρησιμοποιήσετε τη φριτέζα αέρα για να ζεστάνετε τρόφιμα. Για να ζεστάνετε τρόφιμα, ρυθμίστε τη θερμοκρασία στους 150 °C για 10 λεπτά.

Μενού	Θερμοκρασία (°C)	Εύρος Θερμοκρασίας (°C)	Χρόνος (λεπτά)	Εύρος Χρόνου (λεπτά)
Κρέας	200	80 - 200	15	1-60
Κοτόπουλο	200	80 - 200	25	1-60
DIY (χειροκίνητη ρύθμιση)	180	80 - 200	18	1-60
Ψάρι	180	80 - 200	10	1-60
Πίτσα	180	80 - 200	12	1-60
Κατεψυγμένες Πατάτες	200	80 - 200	18	1-60
Γλυκά	150	80 - 200	25	1-60
Λαχανικά	150	80 - 200	15	1-60

Σημείωση: Προσθέστε 3 λεπτά στη διαδικασία μαγειρέματος όταν ξεκινάτε το μαγείρεμα ενώ η φριτέζα είναι ακόμα κρύα.

Σημείωση: Μπορείτε να ρυθμίσετε τη θερμοκρασία ή το χρόνο όταν χρησιμοποιείτε και τα δύο καλάθια ταυτόχρονα.

4. ΚΑΘΑΡΙΣΜΟΣ ΚΑΙ ΣΥΝΤΗΡΗΣΗ ΣΗΜΕΙΩΣΗ: Καθαρίζετε τη φριτέζα μετά από κάθε χρήση.

ΣΗΜΕΙΩΣΗ: Μην χρησιμοποιείτε μεταλλικά εργαλεία ή λειαντικά προϊόντα για να καθαρίσετε τον κάδο ή τα καλάθια, καθώς μπορεί να καταστρέψουν την αντικολλητική επιφάνεια.

1. Αποσυνδέστε τη φριτέζα από την πρίζα και αφήστε τη να κρυώσει πριν την καθαρίσετε.

ΣΗΜΕΙΩΣΗ: Αφαιρέστε τα καλάθια για να κρυώσει η φριτέζα πιο γρήγορα.

2. Καθαρίστε το εσωτερικό και το εξωτερικό της φριτέζας με ένα υγρό πανί.
3. Καθαρίστε τον κάδο και τα καλάθια με ζεστό νερό, λίγο υγρό σαπούνι και ένα μη λειαντικό σφουγγάρι.

ΣΗΜΕΙΩΣΗ: Συνιστούμε τη χρήση υγρού απολιπαντικού για να αφαιρέσετε τυχόν υπολείμματα βρωμιάς.

ΣΗΜΕΙΩΣΗ: Αν υπάρχουν επίμονα υπολείμματα στον κάδο ή στον πάτο των καλάθιων, γεμίστε τα με ζεστό νερό και λίγο υγρό απορρυπαντικό. Αφήστε το νερό στο καλάθι για περίπου 10 λεπτά.

4. Καθαρίστε το εσωτερικό της συσκευής με ζεστό νερό και ένα μη λειαντικό σφουγγάρι.

5. Καθαρίστε τη θερμαντική αντίσταση με μια απαλή βούρτσα για να αφαιρέσετε τυχόν υπολείμματα φαγητού.

Αποθήκευση

1. Αποσυνδέστε τη φριτέζα και αφήστε τη να κρυώσει.
2. Βεβαιωθείτε ότι όλα τα μέρη είναι καθαρά και στεγνά.
3. Φυλάξτε τη φριτέζα στη συσκευασία της ή σε ένα μέρος προστατευμένο από τον ήλιο, καθαρό και στεγνό.

ΕΠΛΥΣΗ ΠΡΟΒΛΗΜΑΤΩΝ

Πρόβλημα	Πιθανές αιτίες	Λύση
Η φριτέζα αέρα δεν λειτουργεί.	Η συσκευή δεν είναι συνδεδεμένη.	Συνδέστε το φις σε μια γειωμένη πρίζα.
Δεν έχετε ρυθμίσει το χρονοδιακόπτη.	Ρυθμίστε το χρονοδιακόπτη στο επιθυμητό χρόνο μαγειρέματος.	
Τα τρόφιμα δεν είναι πλήρως μαγειρεμένα.	Τα υλικά στο καλάθι είναι πολύ μεγάλα.	Βάλτε μικρότερα υλικά στο καλάθι. Τα τρόφιμα μαγειρεύονται καλύτερα σε μικρές ποσότητες.
Η επιλεγμένη θερμοκρασία είναι πολύ χαμηλή.	Ρυθμίστε τη θερμοκρασία χρησιμοποιώντας τα αντίστοιχα εικονίδια αφής (ανατρέξτε στην ενότητα «Ρυθμίσεις»).	
Ο επιλεγμένος χρόνος μαγειρέματος είναι πολύ σύντομος.	Ρυθμίστε το χρόνο μαγειρέματος χρησιμοποιώντας τα αντίστοιχα εικονίδια αφής (ανατρέξτε στην ενότητα «Ρυθμίσεις»).	
Τα τρόφιμα έχουν τηγανιστεί άνισα.	Ορισμένα τρόφιμα χρειάζονται γύρισμα στα μέσα του μαγειρέματος.	Γυρίστε τα τρόφιμα που συγκεντρώνονται το ένα πάνω στο άλλο (π.χ. τις τηγανητές πατάτες) στα μέσα του μαγειρέματος (ανατρέξτε στην ενότητα «Ρυθμίσεις»).

Τα τρόφιμα δεν είναι τραγανά όταν βγαίνουν από τη φριτέζα αέρα.	Μαγειρέψατε τρόφιμα που προορίζονται για παραδοσιακό τηγάνισμα.	Μαγειρέψτε τρόφιμα που είναι κατάλληλα για ψήσιμο στο φούρνο ή αλείψτε τα τρόφιμα με λίγο λάδι για πιο τραγανό αποτέλεσμα.
Το καλάθι δεν εισέρχεται σωστά στη φριτέζα.	Υπάρχουν υπερβολικά πολλά υλικά στο καλάθι.	Μην υπερβαίνετε τη μέγιστη επιτρεπόμενη ποσότητα στο καλάθι.
Το καλάθι δεν είναι τοποθετημένο σωστά στον κάδο.	Τοποθετήστε το καλάθι στη φριτέζα μέχρι να κουμπώσει.	
Βγαίνει λευκός καπνός από τη συσκευή.	Μαγειρεύετε τρόφιμα με πολύ λίπος.	Όταν τηγανίζετε λιπαρά υλικά στη φριτέζα αέρα, συσσωρεύεται μεγάλη ποσότητα λίπους στο καλάθι. Αυτό το λίπος παράγει λευκό καπνό και επίσης κάνει το καλάθι να ζεσταίνεται περισσότερο από το συνηθισμένο. Αυτό δεν επηρεάζει τη φριτέζα ή το αποτέλεσμα του μαγειρέματος.
Το καλάθι περιέχει ακόμα υπολείμματα λίπους από προηγούμενη χρήση.	Ο λευκός καπνός οφείλεται στη θέρμανση του λίπους στον κάδο. Βεβαιωθείτε ότι τον καθαρίζετε σωστά μετά από κάθε χρήση.	
Οι φρέσκες τηγανητές πατάτες τηγανίζονται άνισα στη φριτέζα αέρα.	Δεν χρησιμοποιήσατε τον κατάλληλο τύπο πατάτας.	Χρησιμοποιήστε φρέσκες πατάτες και βεβαιωθείτε ότι διατηρούνται σφιχτές κατά τη διάρκεια του τηγανίσματος.

Κωδικοί σφαλμάτων

- Εμφανίζεται «E1» στην οθόνη: Ο θερμίστορας NTC είναι ανοιχτός.
- Εμφανίζεται «E2» στην οθόνη: Ο θερμίστορας NTC έχει βραχυκυκλώσει.

6. ΤΕΧΝΙΚΕΣ ΠΡΟΔΙΑΓΡΑΦΕΣ

- Αναφορά προϊόντος: 03491
- Προϊόν: Cecofry Panoramic 9000
- Τάση: 220 - 240 V
- Συχνότητα: 50 - 60 Hz
- Ονομαστική ισχύς: 2700 W

Οι τεχνικές προδιαγραφές μπορεί να αλλάξουν χωρίς προηγούμενη ειδοποίηση για τη βελτίωση της ποιότητας του προϊόντος.

Κατασκευάστηκε στην Κίνα | Σχεδιάστηκε στην Ισπανία

7. ΑΝΑΚΥΚΛΩΣΗ ΗΛΕΚΤΡΙΚΩΝ ΚΑΙ ΗΛΕΚΤΡΟΝΙΚΩΝ ΣΥΣΚΕΥΩΝ

Αυτό το σύμβολο υποδεικνύει ότι, σύμφωνα με τους ισχύοντες κανονισμούς, το προϊόν και/ή η μπαταρία πρέπει να απορριφθούν χωριστά από τα οικιακά απορρίμματα. Όταν αυτό το προϊόν φτάσει στο τέλος της ζωής του, πρέπει να αφαιρέσετε τις μπαταρίες/συσσωρευτές και να το μεταφέρετε σε σημείο συλλογής που έχει οριστεί από τις τοπικές αρχές. Για περισσότερες πληροφορίες σχετικά με την κατάλληλη απόρριψη των ηλεκτρικών και ηλεκτρονικών συσκευών και/ή των αντίστοιχων μπαταριών, ο καταναλωτής θα πρέπει να επικοινωνήσει με τις τοπικές αρχές. Η τήρηση αυτών των οδηγιών θα βοηθήσει στην προστασία του περιβάλλοντος.

8. ΕΓΓΥΗΣΗ ΚΑΙ ΤΕΧΝΙΚΗ ΥΠΟΣΤΗΡΙΞΗ (SAT) Η Cecotec θα

ανταποκριθεί σε οποιαδήποτε έλλειψη συμμόρφωσης που υπάρχει κατά τη στιγμή της παράδοσης του προϊόντος, σύμφωνα με τους όρους, τις προϋποθέσεις και τις προθεσμίες που ορίζει η ισχύουσα νομοθεσία. Συνιστάται οι επισκευές να γίνονται από εξειδικευμένο προσωπικό. Εάν εντοπίσετε κάποιο πρόβλημα με το προϊόν ή έχετε κάποια απορία, επικοινωνήστε με την επίσημη Τεχνική Υποστήριξη της Cecotec στο τηλέφωνο +34 96 321 07 28.

9. COPYRIGHT Τα δικαιώματα πνευματικής ιδιοκτησίας των κειμένων αυτού του εγχειριδίου ανήκουν στην CECOTEC INNOVACIONES, S.L. Όλα τα δικαιώματα διατηρούνται. Το περιεχόμενο αυτής της έκδοσης δεν επιτρέπεται, ούτε εν μέρει ούτε εξ ολοκλήρου, να αναπαραχθεί, αποθηκευτεί σε σύστημα ανάκτησης, να μεταδοθεί ή να διανεμηθεί με οποιοδήποτε μέσο (ηλεκτρονικό, μηχανικό, φωτοτυπικό, ηχογράφηση ή παρόμοιο) χωρίς την προηγούμενη άδεια της CECOTEC INNOVACIONES, S.L.

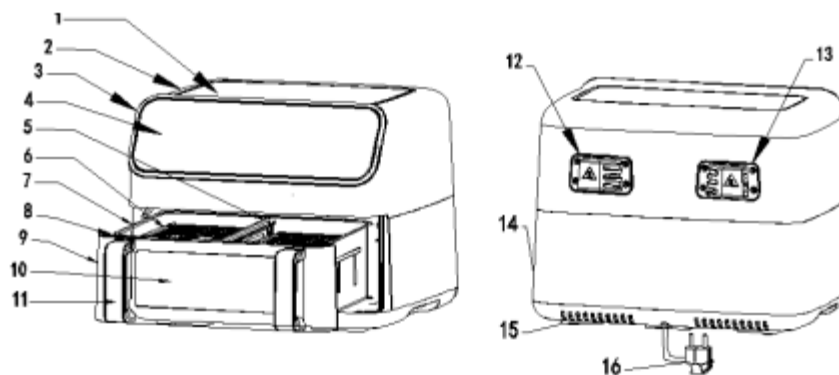


Fig. / Img. / Rys. / Obr. 1

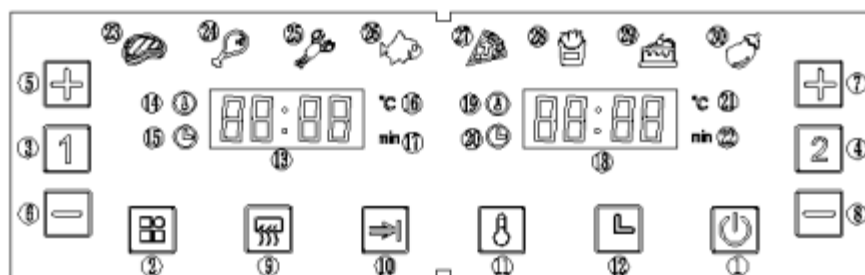


Fig. / Img. / Rys. / Obr. 2

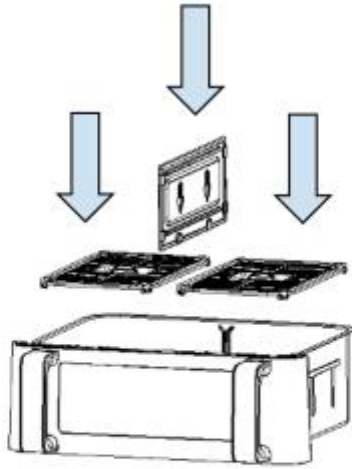


Fig. / Img. / Rys. / Obr. 3