

# cecotec

**CEC-01981 / CEC-01482 / CEC-01483 /  
CEC-01484 / CEC-01485**



Ασύρματος Ηλεκτρικός Βραστήρας από Ανοξείδωτο  
Ατσάλι 1.8 Lt

## **1. ΜΕΡΗ ΚΑΙ ΕΞΑΡΤΗΜΑΤΑ**

Εικ. 1

1. Λαβή
2. Καπάκι
3. Στόμιο
4. Φίλτρο
5. Μετρητής θερμοκρασίας
6. Βάση
7. Μετρητής στάθμης νερού
8. Μοχλός

## **2. ΠΡΙΝ ΤΗ ΧΡΗΣΗ**

- Αυτή η συσκευή είναι συσκευασμένη με τρόπο που να την προστατεύει κατά τη μεταφορά. Πάρτε τη συσκευή βγάλτε από το κουτί του και αφαιρέστε όλα τα υλικά συσκευασίας. Μπορείτε να κρατήσετε το αρχικό κουτί και άλλα στοιχεία συσκευασίας σε ασφαλές μέρος. Αυτό θα σας βοηθήσει να αποφύγετε ζημιά στη συσκευή κατά τη μεταφορά του στο μέλλον. Σε περίπτωση απόρριψης της αρχικής συσκευασίας, βεβαιωθείτε όλα τα υλικά συσκευασίας ανακυκλώνονται ανάλογα.

- Βεβαιωθείτε ότι όλα τα εξαρτήματα και τα εξαρτήματα περιλαμβάνονται και σε καλή κατάσταση. Αν υπάρχει κομμάτι λείπει ή βρίσκεται σε κακές συνθήκες, επικοινωνήστε με την επίσημη υπηρεσία τεχνικής υποστήριξης της Cecotec αμέσως.

- Πριν χρησιμοποιήσετε τη συσκευή για πρώτη φορά, βράστε νερό δύο φορές χωρίς καθαριστικά.

## **3. ΛΕΙΤΟΥΡΓΙΑ**

1. Αφαιρέστε το καπάκι και γεμίστε τον βραστήρα με νερό ενώ παρακολουθείτε το μετρητή στάθμης νερού.
2. Τοποθετήστε το καπάκι στο βραστήρα.
3. Τοποθετήστε τον βραστήρα στη βάση του τροφοδοτικού.
4. Πιέστε το μοχλό προς τα κάτω: η αντίστοιχη ένδειξη LED θα ανάψει. Ο βραστήρας θα ξεκινήσει βραστό νερό. Με τον εξωτερικό μετρητή θερμοκρασίας, θα μπορείτε να δείτε το νερό θερμοκρασία ανά πάσα στιγμή.
5. Αφού βράσει το νερό, η συσκευή θα σβήσει αυτόματα.
6. Πριν σερβίρετε νερό, περιμένετε μέχρι να σταματήσει να βράζει.
7. Μην ανοίγετε το καπάκι όταν σερβίρετε.

Σημείωση

Γεμίστε τον βραστήρα μεταξύ της ελάχιστης και της μέγιστης στάθμης, χωρίς να υπερβείτε την οριακή χωρητικότητα.

Είναι σημαντικό να αφήσετε τον βραστήρα να κρυώσει μέχρι να σταματήσει να βράζει το νερό.

Εάν ο βραστήρας είναι ζεστός και θέλετε να αφαιρέσετε το καπάκι, χρησιμοποιήστε ένα πανί και κάντε το προσεκτικά.

Υπόδειξη

- Χρησιμοποιείτε τον βραστήρα αποκλειστικά για να βράζετε νερό, η χρήση άλλων υγρών μπορεί να βλάψει τη συσκευή.

- Δεν συνιστάται η χρήση σκληρού νερού, καθώς αυτό μπορεί να προκαλέσει συσσώρευση αλάτων στο εσωτερικό του

συσκευής. Για να επιμηκυνθεί η διάρκεια ζωής της συσκευής, πρέπει να αφαιρεθούν τα προσκολλημένα άλατα σε τακτική βάση.

- Αν θέλετε να χρησιμοποιήσετε το βραστήρα για να φτιάξετε λίγο τσάι, μπορείτε να χρησιμοποιήσετε φακελάκια ή λουλούδια τσαγιού. Συγουρεύομαι το περιεχόμενο είναι αρκετά μεγάλο ώστε το φίλτρο να συγκρατεί και να βγάζει το τσάι από τη σακούλα ή το λουλούδι.

#### **4. ΚΑΘΑΡΙΣΜΟΣ ΚΑΙ ΣΥΝΤΗΡΗΣΗ**

- Αποσυνδέετε πάντα το φις από την πρίζα πριν καθαρίσετε τη συσκευή.

- Εάν ο βραστήρας είναι ζεστός, περιμένετε μέχρι να κρυώσει τελείως για να τον καθαρίσετε.

- Μην βυθίζετε τη συσκευή, το καλώδιο τροφοδοσίας, το φις ή τη βάση της σε νερό.

- Μην χρησιμοποιείτε ατμό για να καθαρίσετε τον βραστήρα.

- Το εσωτερικό και το εξωτερικό μπορούν να καθαριστούν με ένα ελαφρώς βρεγμένο πανί. Μην χρησιμοποιείτε σκόνη

απορρυπαντικά ή λειαντικά ή διαβρωτικά καθαριστικά, καθώς αυτά θα μπορούσαν να βλάψουν τη συσκευή

επιφάνεια. Ξεπλύνετε το εσωτερικό του βραστήρα και στεγνώστε το καλά με ένα μαλακό πανί.

- Πριν αποθηκεύσετε τη συσκευή, ελέγξτε ότι είναι εντελώς στεγνή και φυλάξτε τη σε φρέσκο και στεγνό μέρος.

- Εάν παρατηρήσετε κοιτάσματα ορυκτών όπως άλατα, συνιστούμε να ακολουθήσετε τα παρακάτω βήματα:

1. Ρίξτε νερό και αφαλάτωση για συσκευές κουζίνας στην αναλογία που καθορίζει ο κατασκευαστής.

2. Αφήστε το να σταθεί για μία ώρα με τη συσκευή σβηστή.

3. Απορρίψτε το αφαλάτωση και ξεπλύνετε τον βραστήρα με καθαρό νερό αρκετές φορές μέχρι να ξεπλυθεί

όλα τα υπολείμματα αφαλάτωσης.

4. Γεμίστε τον βραστήρα και βράστε λίγο νερό και μετά πετάξτε το.

5. Εάν παρατηρήσετε ίχνη αφαλάτωσης, επαναλάβετε από το βήμα 3.

Προειδοποίηση

Μην χρησιμοποιείτε ποτέ αμμωνία, χλώριο ή άλλες συσκευές για να καθαρίσετε ή να αφαιρέσετε τον βραστήρα. Αυτά θα μπορούσαν να κάνουν ζημιά στη συσκευή.

Ακολουθήστε μόνο τα προηγούμενα βήματα.

#### **6. ΤΕΧΝΙΚΕΣ ΠΡΟΔΙΑΓΡΑΦΕΣ**

Μοντέλο: Thermosense 420 Vintage Inox / Thermosense 420 Vintage Light Blue / Thermosense 420 Vintage ανοιχτό πράσινο / Thermosense 420 Vintage ανοιχτό κίτρινο / Thermosense 420 Vintage ανοιχτό μπλεζ / Thermosense 420 Vintage ανοιχτό κόκκινο

Αναφορά προϊόντος: 01481 / 01482 / 01483 / 01484 / 01485 / 01981

Χωρητικότητα: 1,8 λίτρα

Ονομαστική ισχύς: 1850-2200 W

Τάση και συχνότητα: 220-240 V ~ 50/60 Hz

Οι τεχνικές προδιαγραφές ενδέχεται να αλλάξουν χωρίς προηγούμενη ειδοποίηση για τη βελτίωση της ποιότητας του προϊόντος.

Κατασκευάζεται στην Κίνα | Σχεδιασμένο στην Ισπανία

## 7. ΑΠΟΡΡΙΨΗ ΠΑΛΙΩΝ ΗΛΕΚΤΡΙΚΩΝ ΚΑΙ ΗΛΕΚΤΡΟΝΙΚΩΝ ΣΥΣΚΕΥΩΝ

Αυτό το σύμβολο υποδεικνύει ότι, σύμφωνα με τους ισχύοντες κανονισμούς, το προϊόν ή/και οι μπαταρίες πρέπει να απορρίπτονται χωριστά από το οικιακό απόβλητα. Όταν αυτό το προϊόν φτάσει στο τέλος της διάρκειας ζωής του, θα πρέπει να το απορρίψετε

των μπαταριών/συσσωρευτών και μεταφέρετέ τις σε ένα καθορισμένο σημείο συλλογής

από τις τοπικές αρχές.

Οι καταναλωτές πρέπει να επικοινωνήσουν με τις τοπικές αρχές ή τον πωλητή λιανικής τους για πληροφορίες σχετικά με το

σωστή απόρριψη των παλιών συσκευών ή/και των μπαταριών τους.

Η συμμόρφωση με τις παραπάνω οδηγίες θα βοηθήσει στην προστασία του περιβάλλοντος.

## 8. ΤΕΧΝΙΚΗ ΥΠΟΣΤΗΡΙΞΗ ΚΑΙ ΕΓΓΥΗΣΗ

Η Cecotec θα είναι υπεύθυνη έναντι του τελικού χρήστη ή καταναλωτή για οποιαδήποτε έλλειψη συμμόρφωσης υπάρχει στο

χρόνος παράδοσης του προϊόντος υπό τους όρους, τις προϋποθέσεις και τις προθεσμίες που καθορίζονται από την ισχύοντες κανονισμούς.

Συνιστάται οι επισκευές να γίνονται από εξειδικευμένο προσωπικό.

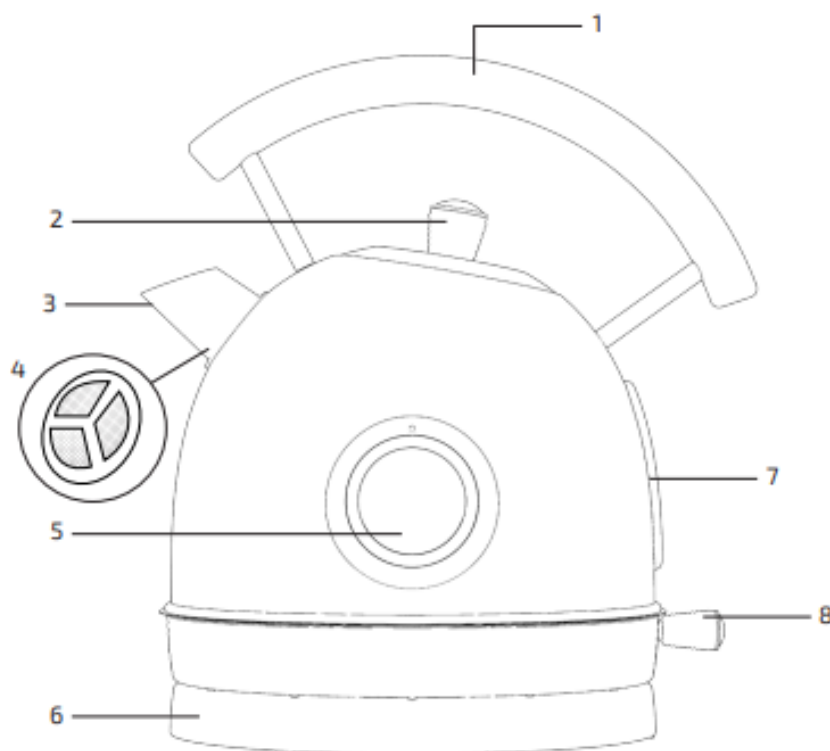


Fig./Img./Abb./Afb./ Rys. 1

