

cecotec

**CEC-05984/ CEC-05985/ CEC-05986/ CEC-05987/
CEC-05988/ CEC-05995**



Ανεμιστήρας Οροφής με Φως Cecotec Energy Silence
Aero 4250

ΟΔΗΓΙΕΣ ΑΣΦΑΛΕΙΑΣ

Διαβάστε προσεκτικά αυτές τις οδηγίες πριν χρησιμοποιήσετε τη συσκευή.

Φυλάξτε αυτό το εγχειρίδιο οδηγιών για μελλοντική αναφορά ή για νέους χρήστες.

- Βεβαιωθείτε ότι η τάση του δικτύου ταιριάζει με την τάση αναφέρεται στην ετικέτα χαρακτηριστικών της συσκευής και ότι ο τοίχος η πρίζα είναι γειωμένη.
- Ελέγχετε τακτικά το καλώδιο ρεύματος για ορατή ζημιά. Αν το καλώδιο είναι κατεστραμμένο, πρέπει να αντικατασταθεί από το επίσημο τεχνικό Υπηρεσία Υποστήριξης της Cecotec για την αποφυγή κάθε είδους κίνδυνος.
- Μη χρησιμοποιείτε τη συσκευή εάν το καλώδιο, η πρίζα ή το περίβλημά της είναι κατεστραμμένο, ούτε μετά από δυσλειτουργία ή πτώση ή κατεστραμμένο με οποιονδήποτε τρόπο.
- Η συσκευή πρέπει να εγκατασταθεί σύμφωνα με το εθνικό κανονισμούς καλωδίωσης.
- Μην εισάγετε ποτέ αντικείμενα ή μέρη του σώματος ανάμεσα στον περιστρεφόμενο ανεμιστήρα λεπίδες.
- Για να μειώσετε τον κίνδυνο τραυματισμού, συνδέστε τον ανεμιστήρα απευθείας στο δομή στήριξης του κτιρίου όπως υποδεικνύεται σε αυτό το εγχειρίδιο και χρησιμοποιείτε μόνο ανταλλακτικά και εξαρτήματα που παρέχονται από την Cecotec.
- Κλείστε το ρεύμα κλείνοντας τους διακόπτες κυκλώματος πριν εγκαταστήσετε τον ανεμιστήρα σας για να αποφύγετε τον κίνδυνο ηλεκτροπληξίας.
- Κλείστε το ρεύμα πριν συνδέσετε ή επισκευάσετε τον ανεμιστήρα.
- Η ηλεκτρική καλωδίωση πρέπει να είναι σύμφωνη με την τοπική Κανονισμοί.
- Ο ανεμιστήρας πρέπει να είναι σωστά γειωμένος για να αποφευχθεί ο κίνδυνος ηλεκτροπληξία.
- Η συσκευή πρέπει να εγκατασταθεί σύμφωνα με το εθνικό κανονισμούς καλωδίωσης.
- Μην τοποθετείτε ποτέ τον ανεμιστήρα σε υγρό ή υγρό δωμάτιο.
- Να είστε προσεκτικοί όταν εργάζεστε κοντά στις περιστρεφόμενες λεπίδες.
- Για να ελέγξετε την ταχύτητα των πτερυγίων του ανεμιστήρα, χρησιμοποιήστε μόνο τον έλεγχο ταχύτητας παρέχεται από την Cecotec. Μην λυγίζετε το σύστημα στερέωσης λεπίδας κατά τη διάρκεια της διαδικασία εγκατάστασης ή καθαρισμού.
- Ο καθαρισμός και η συντήρηση πρέπει να εκτελούνται σύμφωνα με αυτό το εγχειρίδιο οδηγιών για να βεβαιωθείτε ότι η συσκευή λειτουργεί δεόντως. Απενεργοποιήστε και αποσυνδέστε τη συσκευή πριν την καθαρίσετε το.
- Βεβαιωθείτε ότι ο ανεμιστήρας δεν είναι τοποθετημένος κοντά σε κουρτίνες ή άλλα αντικείμενα που θα μπορούσαν να μπερδευτούν.
- Για να διασφαλίσετε την ασφάλεια των παιδιών σας, κρατήστε τα όλα συσκευασία (πλαστικές σακούλες, κουτιά, πολυστυρένιο κ.λπ.) μακριά από την εμβέλειά τους.
- Αυτή η συσκευή δεν προορίζεται για χρήση από παιδιά ή άτομα με μειωμένη σωματική, αισθητηριακή ή διανοητική ικανότητες ή έλλειψη εμπειρίας και γνώσης, εκτός εάν τους έχει δοθεί επίβλεψη ή οδηγίες σχετικά με τη χρήση της συσκευής με ασφαλή τρόπο και κατανοήστε την κινδύνους.

- Μην αφήνετε τα παιδιά να παίζουν με τη συσκευή. Κλείσε η επίβλεψη είναι απαραίτητη όταν χρησιμοποιείται η συσκευή από ή κοντά σε παιδιά.

ΠΡΟΕΙΔΟΠΟΙΗΣΗ:

Συνιστάται η εγκατάσταση αυτού του προϊόντος μεταξύ 2 ατόμων.

Αυτό το προϊόν έχει σχεδιαστεί για χρήση σε εσωτερικούς χώρους. Μην το χρησιμοποιείτε για βιομηχανικούς ή εμπορικούς σκοπούς.

Οδηγίες μπαταρίας

- Κρατήστε τις μπαταρίες μακριά από παιδιά και ζώα, θα μπορούσαν είναι θανατηφόρο σε περίπτωση κατάποσης. Σε περίπτωση κατάποσης, αναζητήστε γιατρό βοήθεια άμεσα.

Σε περίπτωση που έχει διαρρεύσει μια μπαταρία, μην επιτρέψετε στο δέρμα, τα μάτια σας ή οι βλεννογόνοι να έρθουν σε επαφή με την μπαταρία οξύ.

- Σε περίπτωση επαφής με οξύ, ξεπλύνετε τις πληγείσες περιοχές με άφθονο γλυκό νερό αμέσως και επικοινωνήστε με έναν γιατρό όσο το δυνατόν συντομότερα. Βεβαιωθείτε ότι η μπαταρία έχει επαφές στο Η συσκευή είναι καθαρή πριν τοποθετήσετε τις μπαταρίες. αν δεν είναι, καθαρίστε τα.

- Χρησιμοποιείτε μόνο τον τύπο μπαταρίας που καθορίζεται στην τεχνική Προδιαγραφές.

- Αλλάζετε πάντα όλες τις μπαταρίες ταυτόχρονα και μην τις χρησιμοποιείτε διαφορετικές μπαταρίες διαφορετικών τύπων ή διαφορετικής χωρητικότητας.

- Κατά την αντικατάσταση των μπαταριών, προσέξτε τη σωστή πολικότητα (+/-).

- Αφαιρέστε τις μπαταρίες από τη συσκευή όταν είναι αποφορτισμένες ή όταν η συσκευή δεν πρόκειται να χρησιμοποιηθεί για μεγάλο χρονικό διάστημα.

- Οι μπαταρίες δεν πρέπει να επαναφορτίζονται ή να επανενεργοποιούνται, να αποσυναρμολογούνται, ρίχτηκε στη φωτιά, βυθίστηκε σε υγρά ή βραχυκυκλώθηκε.

1. ΜΕΡΗ ΚΑΙ ΕΞΑΡΤΗΜΑΤΑ

Εικ. 0

Εικ. 1.

1. Θόλος
2. Κάτω ράβδος και κρεμαστή μπάλα
3. Downrod
4. Βάση στήριξης
5. Διακοσμητικό εξώφυλλο
6. Κινητήρας
7. Λεπίδες
8. Δίσκος συναρμολόγησης λεπίδας
9. Πίνακας λαμπτήρα
10. Λάμπα
11. Πηγή φωτός LED
12. Τηλεχειριστήριο
13. Βίδες

2. ΠΡΙΝ ΤΗ ΧΡΗΣΗ

Βγάλτε όλα τα εξαρτήματα του προϊόντος από το κουτί και βεβαιωθείτε ότι περιλαμβάνονται όλα καλές συνθήκες.

Εάν παρατηρήσετε οποιοδήποτε σημάδι ορατής ζημιάς, επικοινωνήστε αμέσως με το επίσημο τεχνικό μας Υπηρεσία Υποστήριξης.

3. ΣΥΝΑΡΜΟΛΟΓΗΣΗ ΠΡΟΪΟΝΤΩΝ

Για την εγκατάσταση απαιτούνται τα ακόλουθα εργαλεία: κατσαβίδι, επίπεδη κεφαλή κατσαβίδι, ρυθμιζόμενη πένσα ή κλειδί, σκάλα, συρματοκόφτης, εποξειδική ρητίνη και ονομαστική ηλεκτρική ταινία.

Οδηγίες γενικής συνέλευσης

Η ελάχιστη χωρητικότητα του κουτιού εξόδου από το οποίο αναρτάται ο ανεμιστήρας πρέπει να είναι 100 kg.

Εικ. 2.

- Βεβαιωθείτε ότι η δομή του κτιρίου μπορεί να συγκρατήσει όλο το βάρος του ανεμιστήρα.

- Αυτός ο ανεμιστήρας μπορεί να εγκατασταθεί σε κανονική ή θολωτή οροφή με κάτω ράβδο. Το κρέμασμα Το μήκος μπορεί να επεκταθεί χρησιμοποιώντας μια μακρύτερη κάτω ράβδο. Εικ. 3.

Τυπική συναρμολόγηση όπου η συσκευή κρέμεται από μια ευθεία επίπεδη οροφή.

Τυπική συναρμολόγηση

Υποστήριξη

Γωνιακό συγκρότημα όπου η συσκευή κρέμεται από θολωτή ή γωνιακή οροφή.

Γωνιακή συναρμολόγηση

Υποστήριξη

Συγκρότημα βραχίονα τοποθέτησης

Ξύλινη οροφή

Εικ. 4.

- Χρησιμοποιήστε τις 4 παρεχόμενες βίδες αυτοεπιπεδώματος με τις αντίστοιχες 4 ροδέλες για να το στερεώσετε

βραχίονας στήριξης στην οροφή.

Οροφή από σκυρόδεμα

Εικ. 5.

1. Ανοίξτε 2 τρύπες 8 mm στην οροφή από σκυρόδεμα.

2. Καλύψτε την επιφάνεια του μπουλονιού με εποξειδική ρητίνη και εισάγετέ τα στις τρυπημένες οπές.

3. Αφήστε τα να καθίσουν για την ώρα που αναγράφεται στο κουτί του προϊόντος.

4. Στη συνέχεια, εισάγετε το ορατό μέρος των μπουλονιών στις οπές της πλάκας στερέωσης.

5. Στερεώστε την πλάκα στερέωσης στα μπουλόνια βιδώνοντας πρώτα την κανονική ροδέλα και μετά την κλειδαριά

ροδέλα και τέλος το παξιμάδι.

Κρεμώντας τον ανεμιστήρα

Εικ. 6.

Ηλεκτρική καλωδίωση

Θόλος

Διακοσμητικό κάλυμμα

Κρεμαστή υποδοχή μπάλας

Καρφίτσα διακοπής

Κλιπ καρφίτσας διακοπής

Προσαρμογέας

Βίδες

Σημείωση:

Εάν θέλετε να επεκτείνετε το μήκος ανάρτησης του ανεμιστήρα, αφαιρέστε την κρεμαστή μπάλα από την κάτω ράβδο

παρέχεται και χρησιμοποιήστε την εκτεταμένη κάτω ράβδο (περιλαμβάνεται).

1. Αφαιρέστε την κρεμαστή μπάλα από την κάτω ράβδο χαλαρώνοντας τις βίδες σε αυτήν και αφαιρέστε το

το κλιπ της καρφίτσας στοπ και η καρφίτσα στοπ.

1. Σύρετε προς τα κάτω την κρεμαστή μπάλα από την αρχική κάτω ράβδο για να την αφαιρέσετε.

2. Περάστε την επιθυμητή κάτω ράβδο από την κεντρική οπή του διακοσμητικού καλύμματος και μετά εισάγετε

το πάλι στην κρεμαστή μπάλα. Βεβαιωθείτε ότι η κρεμαστή μπάλα έχει τοποθετηθεί στην άκρη με 2 καρφίτσες

τύρες και 1 οπή βίδας.

3. Χρησιμοποιήστε τις παρεχόμενες βίδες για να σφίξετε ξανά τη σφαίρα που κρέμεται στη ράβδο και τοποθετήστε το στοπ

καρφιτώστε και σταματήστε ξανά το κλιπ καρφίτσας.

Σημείωση:

Βεβαιωθείτε ότι ο πείρος αναστολής είναι ευθυγραμμισμένος με τις υποδοχές μέσα στην κρεμαστή μπάλα.

4. Χαλαρώστε τις βίδες και τα παξιμάδια στο επάνω μέρος του περιβλήματος του κινητήρα και αφαιρέστε τον πείρο και

κλιπ από την κάτω ράβδο.

5. Σύρετε την κάτω ράβδο μέσα από τον θόλο.

6. Περάστε τα καλώδια από την κάτω ράβδο. Για να το κάνετε πιο εύκολα, συνιστάται να κάνετε αίτηση

κάποια ονομαστική ηλεκτρική ταινία στο άκρο για να τα κρατούν ενωμένα κατά το πέρασμα μέσα από την κάτω ράβδο. Τραβήξτε προσεκτικά από τα καλώδια για να βεβαιωθείτε ότι

υπάρχει αρκετό καλώδιο

μήκος για να συνεχίσετε με τη συναρμολόγηση.

7. Εισαγάγετε την κάτω ράβδο στην οπή του περιβλήματος του κινητήρα και τοποθετήστε ξανά τον πείρο αναστολής και στοπ

κλιπ καρφίτσας που είχαν αφαιρεθεί προηγουμένως.

8. Χρησιμοποιήστε 2 βίδες για να στερεώσετε το θόλο στο περίβλημα του κινητήρα.

Προειδοποίηση:

Οι σημαντικές προφυλάξεις και οι οδηγίες ασφαλείας που αναφέρονται σε αυτό το εγχειρίδιο δεν προορίζονται

καλύπτει όλες τις πιθανές συνθήκες και καταστάσεις που μπορεί να προκύψουν. Λάβετε υπόψη ότι η κοινή λογική

και η προσοχή είναι απαραίτητοι παράγοντες για την εγκατάσταση και τη λειτουργία αυτού του ανεμιστήρα.

Σύνδεση καλωδίου

Τα καλώδια σύνδεσης που βγαίνουν από την κάτω ράβδο και την κρεμαστή μπάλα πρέπει να συνδεθούν

ακολουθώντας το παρακάτω διάγραμμα.

Εικ. 7.

0. Καλώδιο γείωσης

1. L

2. N

1. Είσοδος L (μαύρο)

2. Είσοδος N (λευκό)

Δέκτης τηλεχειρισμού

Οδηγίες για το καλώδιο

- Πριν χειριστείτε τα καλώδια, βεβαιωθείτε ότι όλοι οι πόλοι είναι αποσυνδεδεμένοι από το ρεύμα

Προμήθεια.

- Ο ανεμιστήρας περιλαμβάνει τηλεχειριστήριο με ραδιοσυχνότητα, δεν έχει ταχύτητα αλυσίδα ελέγχου. Μπορεί να ελεγχθεί μόνο μέσω του τηλεχειριστηρίου μέσα στο κουτί.

4. Αναστροφή περιστροφής L (γκρι)

3. Φως L (μπλε)

2. Ανεμιστήρας L (μαύρος)

1. N (λευκό)

5. Αναστροφή περιστροφής

4. Πράσινη/κίτρινη ρίγα

3. Φως L (μπλε)

2. Ανεμιστήρας L (μαύρος)

1. N (λευκό) Ουδέτερο

Δέκτης

Προειδοποίηση:

Απαιτούνται 2 άτομα για την εκτέλεση του βήματος σύνδεσης καλωδίου. Προτείνεται 1 άτομο

συγκρατεί τη συναρμολογημένη συσκευή ενώ η άλλη συνδέει τα καλώδια.

Συναρμολόγηση θόλου

Εικ. 8.

1. Σηκώστε το κουβούκλιο στο στήριγμα στερέωσης, ευθυγραμμίζοντας τις χαλαρωμένες βίδες στη βάση

βραχίονας με τις τρύπες στο θόλο.

2. Περιστρέψτε το κάλυμμα μέχρι και οι δύο βίδες να συγκρατούν με ασφάλεια τη συσκευή, τοποθετήστε ξανά τις βίδες και σφίξτε τους με ένα κατσαβίδι.

Σημείωση:

Για λόγους ασφαλείας, προτείνεται να κρατά 1 άτομο τη σκάλα κατά τη διάρκεια αυτού του βήματος.

Συναρμολόγηση λεπίδας

Εικ. 9.

Συμβουλή εξοικονόμησης χρόνου: Οι ροδέλες για βίδες λεπίδας μπορούν να τοποθετηθούν σε κάθε βίδα λεπίδας πριν από την τοποθέτηση των λεπίδων.

Ευθυγραμμίστε τις οπές της λεπίδας με τις τρύπες για τις βίδες του κινητήρα, ασφαρίζοντας σφίξτε όλες τις βίδες όταν όλες οι λεπίδες

είναι συνημμένα. Πριν στερεώσετε μόνιμα τις βίδες, επαναλάβετε με τους υπόλοιπους βραχίονες λεπίδας.

Σημείωση:

Σφίξτε τις βίδες της λεπίδας δύο φορές το χρόνο.

Υποστήριξη λαμπτήρων LED

Εικ. 10.

1. Ξεβιδώστε τις βίδες των πλακών του κινητήρα και τακτοποιήστε όλα τα καλώδια τοποθετώντας τα στη θέση τους.

2. Ευθυγραμμίστε τις οπές στο πίσω μέρος του ταψιού LED με τις 3 βίδες στην πλάκα του κινητήρα.

Εικ. 11.

3. Στη συνέχεια, βιδώστε τις 3 βίδες στις οπές της πλάκας LED και βεβαιωθείτε ότι το σετ φωτός είναι σταθερό

και δεν κινείται.

4. Τοποθετήστε ξανά το κάλυμμα και τη λάμπα στο LED.

Συγκρότημα σκίαστρου γυαλιού

Εικ. 12.

Επαναφέρετε το κάλυμμα και τη σκιά του φωτιστικού στο ταψί LED και στερεώστε τα με διακοσμητικά κλιπ και παξιμάδια.

4. ΛΕΙΤΟΥΡΓΙΑ

Εικ. 13.

1. Κουμπί απενεργοποίησης

2. Έλεγχος ταχύτητας

3. Λειτουργία χειμώνα/καλοκαίρι (αναστροφή περιστροφής λεπίδας)

4. Χρονόμετρο

5. Λάμπα

6. Φυσικό αεράκι

- Χρησιμοποιήστε τα κουμπί 6 ταχυτήτων για να επιλέξετε το επίπεδο ισχύος αέρα.

- Πατήστε το κουμπί απενεργοποίησης για να απενεργοποιήσετε τη συσκευή.

- Χρησιμοποιήστε τα 4 κουμπί του χρονοδιακόπτη για να επιλέξετε το χρόνο λειτουργίας του ανεμιστήρα: 1, 2, 4 ή 8 ώρες. Ο οπαδός θα απενεργοποιηθεί όταν παρέλθει ο επιλεγμένος χρόνος.

- Πατήστε το κουμπί φωτός για να ανάψετε και να σβήσετε τη λάμπα του ανεμιστήρα.

- Το τηλεχειριστήριο απαιτεί μπαταρίες 2 x 1,5 V-3AAA.

Χειμερινή λειτουργία: εάν κάνει κρύο, πιέστε τις λεπίδες για να μετακινήσουν τον ζεστό αέρα που έχει κολλήσει κοντά στην οροφή τριγύρω.

Καλοκαιρινή λειτουργία: εάν κάνει ζέστη, πιέστε ξανά για λεπίδες για να δημιουργήσετε ένα αναζωογονητικό αεράκι.

Natural Breeze: Ενεργοποιήστε αυτή τη λειτουργία πατώντας το αντίστοιχο κουμπί στο τηλεχειριστήριο

έλεγχος. Ο ανεμιστήρας θα λειτουργεί σε διαφορετικά επίπεδα ισχύος σε έναν κύκλο, δημιουργώντας μια αίσθηση φρέσκου αέρα.

Προειδοποίηση:

Αντιστρέψτε την κατεύθυνση περιστροφής του ανεμιστήρα ενώ λειτουργεί. Κρατήστε πατημένο το κουμπί για περίπου. 3

δευτερόλεπτα, η συσκευή θα ηχήσει και οι λεπίδες θα αρχίσουν να επιβραδύνουν μέχρι πρακτικά

σταματήστε να γυρίζετε. Μετά από λίγα δευτερόλεπτα, θα αρχίσουν να περιστρέφονται ξανά προς την αντίθετη κατεύθυνση.

Προειδοποιήσεις:

- Το τηλεχειριστήριο λειτουργεί μέσω τεχνολογίας ασύρματης ψηφιακής μετάδοσης RF. Αν και τα δύο

ο ανεμιστήρας και η λάμπα είναι εξοπλισμένα με διακόπτη, ενεργοποιήστε τον ανεμιστήρα στην τελική ταχύτητα και γυρίστε το ανάβει πριν χρησιμοποιήσετε το τηλεχειριστήριο.

- Εάν ο ανεμιστήρας ή το φως δεν μπορούν να ελεγχθούν μέσω του τηλεχειριστηρίου, ελέγξτε εάν το

οι μπαταρίες στο τηλεχειριστήριο είναι σε καλή κατάσταση και αν κάνουν καλή επαφή, αυτό τα θετικά και αρνητικά ηλεκτρόδια βρίσκονται στη σωστή θέση και εάν οι μπαταρίες είναι φορτισμένα.

Εάν ο ανεμιστήρας ή το φως δεν μπορούν να ελεγχθούν μέσω του τηλεχειριστηρίου, ελέγξτε αν υπάρχουν άλλα προϊόντα με τηλεχειριστήριο στην ίδια περιοχή και ελέγξτε εάν τα κουμπιά του πομπού πιέζονται. Το προϊόν με παρόμοιο σύστημα τηλεχειρισμού θα μπορούσε να προκαλέσει παρεμβολές. Αυτό δεν περιλαμβάνει τηλεχειριστήρια υπερέθρων.

- Προσοχή στην τάση του προϊόντος. Η πολύ χαμηλή τάση μπορεί να προκαλέσει το τηλεχειριστήριο δεν λειτουργούν. Οι τεχνικές προδιαγραφές υποδεικνύονται σε αυτό το εγχειρίδιο.
- Εάν το τηλεχειριστήριο δεν πρόκειται να χρησιμοποιηθεί για μεγάλο χρονικό διάστημα, αφαιρέστε τις μπαταρίες.

5. ΚΑΘΑΡΙΣΜΟΣ ΚΑΙ ΣΥΝΤΗΡΗΣΗ

- Φροντίστε να αποσυνδέσετε τον ανεμιστήρα πριν τον καθαρίσετε.
- Μην βυθίζετε κανένα από τα μέρη της συσκευής σε νερό και μην τα πιτσιλίζετε με κανένα άλλο υγρό.
- Μην χρησιμοποιείτε διαλύτες ή άλλα χημικά προϊόντα για τον καθαρισμό του.
- Χρησιμοποιήστε ένα μαλακό, υγρό πανί για να καθαρίσετε την επιφάνεια της συσκευής.

6. ΤΕΧΝΙΚΕΣ ΠΡΟΔΙΑΓΡΑΦΕΣ

Μοντέλο:

EnergySilence Aero 4250 Flow SunLight/EnergySilence Aero 4250 Flow Orange/
EnergySilence 4250 Flow Sky/EnergySilence 4250 Flow Mint/EnergySilence Aero 4250 Flow
Μωβ

Αναφορά προϊόντος:

05984/05985/05986/05987/05988

40 W DC, 220-240 V ~ 50/60 Hz

LED 15 W

Κατασκευάζεται στην Κίνα | Σχεδιασμένο στην Ισπανία

7. ΑΠΟΡΡΙΨΗ ΠΑΛΑΙΩΝ ΗΛΕΚΤΡΙΚΩΝ ΣΥΣΚΕΥΩΝ

Η ευρωπαϊκή οδηγία 2012/19/ΕΕ για τα απόβλητα ηλεκτρικών και ηλεκτρονικών Εξοπλισμός (ΑΗΗΕ), καθορίζει ότι οι παλιές οικιακές ηλεκτρικές συσκευές πρέπει να μην απορρίπτεται μαζί με τα κανονικά αδιαχώριστα αστικά απορρίμματα. Παλιός Οι συσκευές πρέπει να συλλέγονται ξεχωριστά, προκειμένου να βελτιστοποιηθεί η ανάκτηση

και την ανακύκλωση των υλικών που περιέχουν και μειώνουν τις επιπτώσεις στα την ανθρώπινη υγεία και το περιβάλλον.

Το διαγραμμένο σύμβολο "Κάδος με τροχούς" στο προϊόν σας υπενθυμίζει την υποχρέωσή σας απορρίψτε σωστά τη συσκευή.

Οι καταναλωτές πρέπει να επικοινωνήσουν με τις τοπικές αρχές ή τον πωλητή λιανικής τους για πληροφορίες σχετικά με το σωστή απόρριψη των παλιών συσκευών ή/και των μπαταριών τους.

8. ΤΕΧΝΙΚΗ ΥΠΟΣΤΗΡΙΞΗ ΚΑΙ ΕΓΓΥΗΣΗ

Αυτό το προϊόν είναι υπό εγγύηση για 2 χρόνια από την ημερομηνία αγοράς, όσο η απόδειξη της αγοράς έχει υποβληθεί, το προϊόν είναι σε άριστη φυσική κατάσταση και έχει δοθεί

σωστή χρήση, όπως εξηγείται σε αυτό το εγχειρίδιο οδηγιών.

Η εγγύηση δεν καλύπτει τις ακόλουθες περιπτώσεις:

Το προϊόν έχει χρησιμοποιηθεί για σκοπούς διαφορετικούς από αυτούς που προορίζονται για αυτό, έχει χρησιμοποιηθεί κατάχρηση, ξυλοδαρμό, εκτεθειμένο σε υγρασία, βυθισμένο σε υγρές ή διαβρωτικές ουσίες, καθώς και σε οποιοδήποτε άλλο σφάλμα

που αποδίδεται στον πελάτη.

Το προϊόν έχει αποσυναρμολογηθεί, τροποποιηθεί ή επισκευαστεί από άτομα, μη εξουσιοδοτημένα από το

επίσημη Υπηρεσία Τεχνικής Υποστήριξης της Cecotec.

Βλάβες που προέρχονται από τη φυσιολογική φθορά των εξαρτημάτων του, λόγω χρήσης.

Η υπηρεσία εγγύησης καλύπτει κάθε κατασκευαστικό ελάττωμα της συσκευής σας για 2 χρόνια,

βάσει της ισχύουσας νομοθεσίας, πλην των αναλώσιμων ανταλλακτικών. Σε περίπτωση κακής χρήσης, η εγγύηση

δεν θα ισχύει.

Εάν οποιαδήποτε στιγμή εντοπίσετε οποιοδήποτε πρόβλημα με το προϊόν σας ή έχετε οποιαδήποτε αμφιβολία, μην το κάνετε

διστάσετε να επικοινωνήσετε με την υπηρεσία τεχνικής υποστήριξης της Cecotec στο +34 963 210 728.

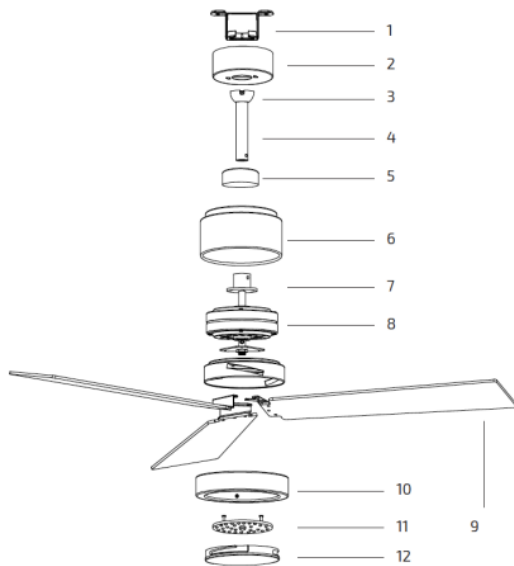


Fig./Img./Abb./Afb./ Rys./Obr. 0

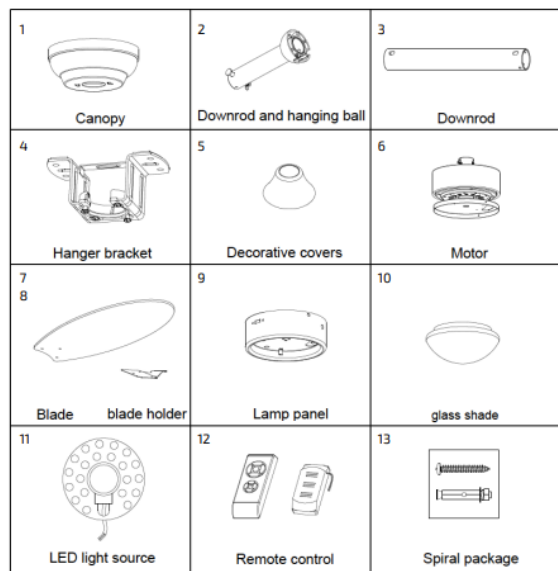


Fig./Img./Abb./Afb./ Rys./Obr. 1

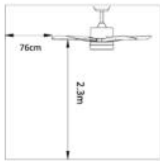


Fig./lmg./Abb./Afb./ Rys./Obr. 2

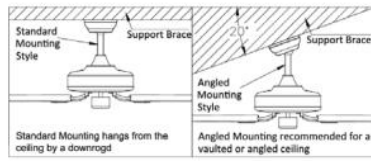


Fig./lmg./Abb./Afb./ Rys./Obr. 3



Fig./lmg./Abb./Afb./ Rys./Obr. 4



Fig./lmg./Abb./Afb./ Rys./Obr. 5

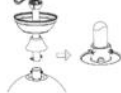


Fig./lmg./Abb./Afb./ Rys./Obr. 6



Fig./lmg./Abb./Afb./ Rys./Obr. 8



Fig./lmg./Abb./Afb./ Rys./Obr. 9

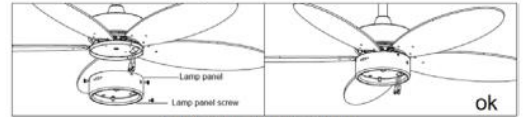


Fig./lmg./Abb./Afb./ Rys./Obr. 10

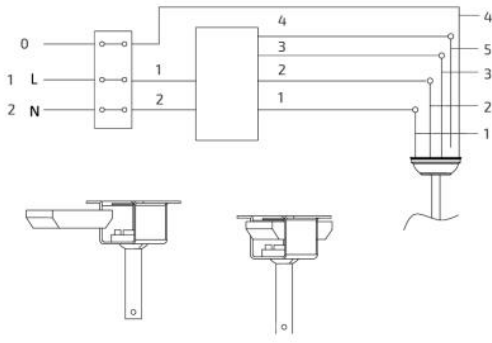


Fig./lmg./Abb./Afb./ Rys./Obr. 7

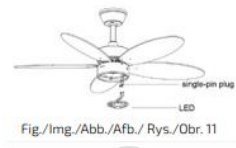


Fig./lmg./Abb./Afb./ Rys./Obr. 11

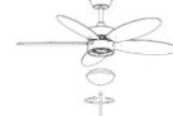


Fig./lmg./Abb./Afb./ Rys./Obr. 12

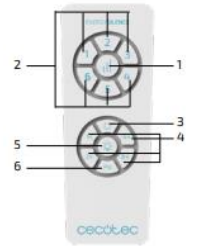


Fig./lmg./Abb./Afb./ Rys./Obr. 13