

cecotec

CEC-08586



Ηλεκτρική Σκούπα Χωρίς Σακούλα 4 Lt 800
W Conga RockStar Multicyclonic XL Animal
Plus

1. ΜΕΡΗ ΚΑΙ ΕΞΑΡΤΗΜΑΤΑ

Εικ. 1

1. Δεξαμενή σκόνης
2. Κουμπί ανοίγματος δεξαμενής σκόνης
3. Αγωγός εισόδου
4. Λαβή
5. Κάλυμμα δεξαμενής
6. Κουμπί περιτύλιξης καλωδίου
7. Καλώδιο
8. Κουμπί απελευθέρωσης δοχείου σκόνης
9. Κουμπί λειτουργίας

2. ΠΡΙΝ ΤΗ ΧΡΗΣΗ

- Αυτή η συσκευή είναι συσκευασμένη με τρόπο που να την προστατεύει κατά τη μεταφορά. Πάρτε τη συσκευή βγάλτε από το κουτί του και αφαιρέστε όλα τα υλικά συσκευασίας. Μπορείτε να κρατήσετε το αρχικό κουτί και άλλα στοιχεία συσκευασίας σε ασφαλές μέρος. Αυτό θα σας βοηθήσει να αποφύγετε ζημιά στη συσκευή

κατά τη μεταφορά του στο μέλλον. Σε περίπτωση απόρριψης της αρχικής συσκευασίας, βεβαιωθείτε

όλα τα υλικά συσκευασίας ανακυκλώνονται ανάλογα.

- Βεβαιωθείτε ότι όλα τα εξαρτήματα και τα εξαρτήματα περιλαμβάνονται και σε καλή κατάσταση. Αν υπάρχει κομμάτι λείπει ή βρίσκεται σε κακές συνθήκες, επικοινωνήστε με την επίσημη υπηρεσία τεχνικής υποστήριξης της Cecotec αμέσως.

Περιεχόμενο κουτιού

- Ηλεκτρική σκούπα Conga RockStar Multicyclonic XL Animal Plus
- Μεταλλικός τηλεσκοπικός σωλήνας
- Κενό κεφαλής
- Αξεσουάρ για έπιπλα
- Επιμήκη βούρτσα για έπιπλα
- Αξεσουάρ για γωνίες
- Αξεσουάρ για ταπετσαρία
- Αερογράφος για κατοικίδια
- Φίλτρο υψηλής απόδοσης
- Εγχειρίδιο οδηγιών

3. ΣΥΝΑΡΜΟΛΟΓΗΣΗ ΠΡΟΪΟΝΤΩΝ

Παρακαλώ σημειώστε

- Αποσυνδέετε πάντα τη συσκευή από την πρίζα πριν συνδέσετε ή αφαιρέσετε εξαρτήματα.

- Συνδέστε τον εύκαμπτο σωλήνα στον αγωγό εισαγωγής και σπρώξτε τον μέχρι να τον ακούσετε να κουμπώνει στη θέση του. Εικ. 2

- Εισαγάγετε τον τηλεσκοπικό σωλήνα από ανοξείδωτο χάλυβα στο ελεύθερο άκρο του εύκαμπτου σωλήνα.

- Για να επεκτείνετε τον τηλεσκοπικό σωλήνα από ανοξείδωτο χάλυβα: πατήστε το κουμπί και τραβήξτε το εσωτερικό τηλεσκοπικό σωλήνα προς τα έξω.

- Για να τοποθετήσετε την κεφαλή κενού στον τηλεσκοπικό σωλήνα, τοποθετήστε τον τηλεσκοπικό σωλήνα στο

κεφαλή κενού. Ρυθμίστε τον τηλεσκοπικό σωλήνα στο επιθυμητό μήκος.

- Για να τοποθετήσετε τη βάση Airbrush στον εύκαμπτο σωλήνα: ευθυγραμμίστε και τα δύο μέρη και τοποθετήστε το εξάρτημα στον εύκαμπτο σωλήνα.

4. ΛΕΙΤΟΥΡΓΙΑ

Παρακαλώ σημειώστε

- Μόλις τοποθετηθούν τα εξαρτήματα, ξετυλίξτε το καλώδιο αρκετά ώστε να το συνδέσετε στην πρίζα.

- Ένα κίτρινο σημάδι στο καλώδιο τροφοδοσίας σηματοδοτεί το ιδανικό μήκος. Μην ξετυλίγετε τη δύναμη πέρα από αυτό το κόκκινο σημάδι.

- Συνδέστε το καλώδιο τροφοδοσίας σε μια πρίζα.

- Πατήστε το κουμπί λειτουργίας για να ενεργοποιήσετε την ηλεκτρική σκούπα.

- Για να τυλίγετε το καλώδιο τροφοδοσίας προς τα πίσω, πατήστε το κουμπί επανατύλιξης του καλωδίου με το ένα χέρι και κρατήστε το καλώδιο τροφοδοσίας με το άλλο για να αποφύγετε ζημιές ή τραυματισμούς που προκύπτουν από εφέ κτυπήματος.

Σπουδαίος

Ο κινητήρας της συσκευής είναι εξοπλισμένος με θερμοστάτη ασφαλείας. Αν για οποιονδήποτε λόγο το κενό

το καθαριστικό υπερθερμαίνεται, ο θερμοστάτης θα απενεργοποιήσει αυτόματα τη συσκευή. Αν συμβεί αυτό,

απενεργοποιήστε την ηλεκτρική σκούπα και αποσυνδέστε την από την πρίζα. Αφαιρέστε και αδειάστε το δοχείο σκόνης

και καθαρίστε το φίλτρο. Αφήστε τη συσκευή να κρυώσει για περίπου μία ώρα. Για να το επανεκκινήσετε, συνδέστε το

πίσω στην πρίζα και ενεργοποιήστε την.

αξεσουάρ

- Χρησιμοποιήστε το πιο κατάλληλο αξεσουάρ ανάλογα με το είδος καθαρισμού:

- Επιμήκης βούρτσα για έπιπλα και αξεσουάρ για έπιπλα: ιδανική για την αναρρόφηση της βρωμιάς

ντουλάπια, καρέκλες, τραπέζια κ.λπ. χωρίς να προκαλείται καμία ζημιά.

Εξάρτημα για γωνίες: χρησιμοποιήστε το για να καθαρίσετε τη βρωμιά σε γωνίες και υποδοχές κ.λπ.

- Αξεσουάρ Best Friend Care Air Brush για κατοικίδια και ταπετσαρίες: ιδανικό για σκούπισμα κατοικίδιων με ηλεκτρική σκούπα

μαλλιά και για όλους τους τύπους υφασμάτων και ταπετσαριών (καναπέδες, πολυθρόνες κ.λπ.).

5. ΚΑΘΑΡΙΣΜΟΣ ΚΑΙ ΣΥΝΤΗΡΗΣΗ

Βεβαιωθείτε ότι η ηλεκτρική σκούπα δεν είναι συνδεδεμένη στο ρεύμα πριν την καθαρίσετε ή τη συντηρήσετε.

Καθαρισμός της δεξαμενής σκόνης. Εικ. 3

1. Πατήστε το κουμπί στη λαβή του δοχείου σκόνης.

2. Αφαιρέστε τη δεξαμενή.

3. Πατήστε το κουμπί στο κάτω μέρος του δοχείου σκόνης για να το ανοίξετε.

Μετακίνηση της ηλεκτρικής σκούπας. Εικ. 4

Η λαβή στο επάνω μέρος της ηλεκτρικής σκούπας επιτρέπει την εύκολη μεταφορά.

Αφαίρεση και καθαρισμός του συστήματος φίλτραρίσματος

ένα. Φίλτρο διπλού κυκλώνα Εικ. 5

1. Πατήστε το κουμπί στη λαβή του δοχείου σκόνης.
2. Αφαιρέστε τη δεξαμενή.
3. Κρατήστε το δοχείο σκόνης, γυρίστε το καπάκι αριστερόστροφα και αφαιρέστε το.
4. Αφαιρέστε το φίλτρο Dual Cyclone.
5. Καθαρίστε το.

σι. Φίλτρο εξόδου αέρα. Εικ. 6

1. Πατήστε το κουμπί στη σχάρα του φίλτρου εξόδου αέρα για να το ανοίξετε.
2. Αφαιρέστε το φίλτρο εξόδου αέρα για καθαρισμό ή αντικατάσταση.
 - Σκουπίστε με ηλεκτρική σκούπα και ανακινήστε τα φίλτρα για να αφαιρέσετε κάθε βρωμιά που μπορεί να τα εμποδίσει και να τα εμποδίσει να διορθωθούν κυκλοφορία του αέρα. Θυμηθείτε να μην χρησιμοποιείτε σωστά την ηλεκτρική σκούπα χωρίς τα φίλτρα συναρμολογημένο.
 - Τα φίλτρα δεν πλένονται σε πλυντήριο ρούχων ούτε στεγνώνουν με πιστολάκι μαλλιών.
 - Μην βουρτσίζετε το φίλτρο υψηλής απόδοσης.

Σημείωση

Το σφουγγάρι φίλτρου της ηλεκτρικής σκούπας θα συλλέξει σκόνη. Αυτό είναι φυσιολογικό και δεν θα επηρεάσει

απόδοση φίλτρου. Εάν η ποσότητα σκόνης που έχει συσσωρευτεί στο σφουγγάρι του φίλτρου επηρεάζει την αναρρόφηση απόδοση, τότε καλό είναι να αφαιρέσετε το φίλτρο, να το ξεπλύνετε και να το αφήσετε να στεγνώσει για 48 ώρες

σε αεριζόμενο μέρος μακριά από φωτιά ή άλλα καυτά αντικείμενα πριν το βάλετε ξανά στο κενό καθαριστής. Αυτό πρέπει να γίνεται μία φορά κάθε έξι μήνες ή όταν παρατηρήσετε απώλεια της ισχύος αναρρόφησης.

Πριν την αντικαταστήσετε, βεβαιωθείτε ότι είναι εντελώς στεγνό, διαφορετικά μπορεί να προκληθεί ζημιά στη σκούπα καθαριστής.

Σπουδαίος

- Λάβετε υπόψη ότι η ηλεκτρική σκούπα είναι εξοπλισμένη με σύστημα ασφαλείας που την αποτρέπει

από την επίτευξη υπερβολικού επιπέδου κενού. Εάν η υποπίεση είναι πολύ υψηλή, ο διακόπτης ασφαλείας θα το κάνει ανάβω. Σε αυτή την περίπτωση, μπορεί να μειώσει τον ρυθμό κενού και να προστατεύσει τον κινητήρα από την ύπαρξη σκάρτος.

- Ελέγχετε τακτικά όλα τα φίλτρα για ζημιές, κατά προτίμηση μετά από κάθε καθαρισμό.

Αντικαταστήστε τα φίλτρα

αμέσως εάν καταστραφεί. Αποσυνδέετε πάντα την ηλεκτρική σκούπα από το ρεύμα όταν έλεγχος των φίλτρων.

6. ΤΕΧΝΙΚΕΣ ΠΡΟΔΙΑΓΡΑΦΕΣ

Όνομα μοντέλου: Conga RockStar Multicyclonic XL Animal Plus

Αναφορά προϊόντος: 08586

Τάση και συχνότητα: 220-240 V, 50-60 Hz

Ονομαστική ισχύς κινητήρα: 800 W

Ισχύς αναρρόφησης: 20 kPa

Οι τεχνικές προδιαγραφές ενδέχεται να αλλάξουν χωρίς προηγούμενη ειδοποίηση για τη βελτίωση της ποιότητας του προϊόντος.

Κατασκευάζεται στην Κίνα | Σχεδιασμένο στην Ισπανία

7. ΑΠΟΡΡΙΨΗ ΠΑΛΑΙΩΝ ΗΛΕΚΤΡΙΚΩΝ ΚΑΙ ΗΛΕΚΤΡΟΝΙΚΩΝ ΣΥΣΚΕΥΩΝ

Αυτό το σύμβολο υποδεικνύει ότι, σύμφωνα με τους ισχύοντες κανονισμούς, το προϊόν ή/και οι μπαταρίες πρέπει να απορρίπτονται χωριστά από το οικιακό απόβλητα. Όταν αυτό το προϊόν φτάσει στο τέλος της διάρκειας ζωής του, θα πρέπει πετάξετε τις μπαταρίες/συσσωρευτές και μεταφέρετέ τις σε ένα σημείο συλλογής ορίζονται από τις τοπικές αρχές.

Οι καταναλωτές πρέπει να επικοινωνήσουν με τις τοπικές αρχές ή τον πωλητή τους για πληροφορίες σχετικά με τη σωστή απόρριψη των παλαιών συσκευών ή/και των μπαταριών τους. Η συμμόρφωση με τις παραπάνω οδηγίες θα βοηθήσει στην προστασία του περιβάλλοντος.

8. ΤΕΧΝΙΚΗ ΥΠΟΣΤΗΡΙΞΗ ΚΑΙ ΕΓΓΥΗΣΗ

Η Cecotec θα είναι υπεύθυνη έναντι του τελικού χρήστη ή καταναλωτή για οποιαδήποτε έλλειψη συμμόρφωσης υπάρχει στο χρόνο παράδοσης του προϊόντος υπό τους όρους, τις προϋποθέσεις και τις προθεσμίες που καθορίζονται από την ισχύοντες κανονισμούς.

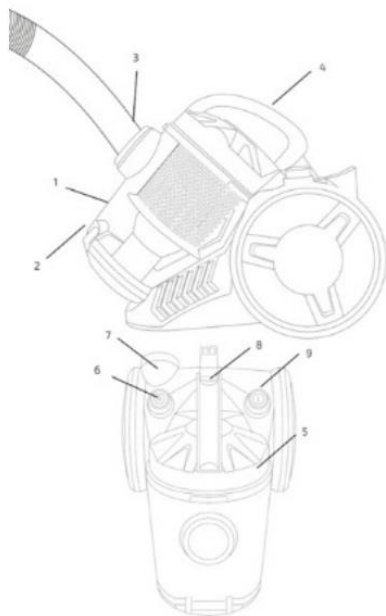


Fig./Img./Abb./Afb./ Rys./Obr.1

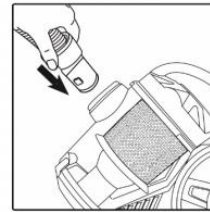


Fig./Img./Abb./Afb./ Rys./Obr. 2

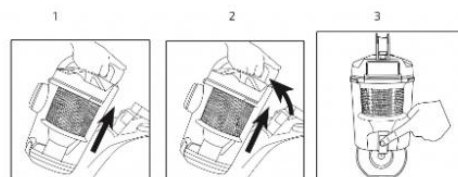


Fig./Img./Abb./Afb./ Rys./Obr. 3

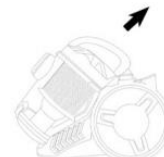


Fig./Img./Abb./Afb./ Rys./Obr. 4

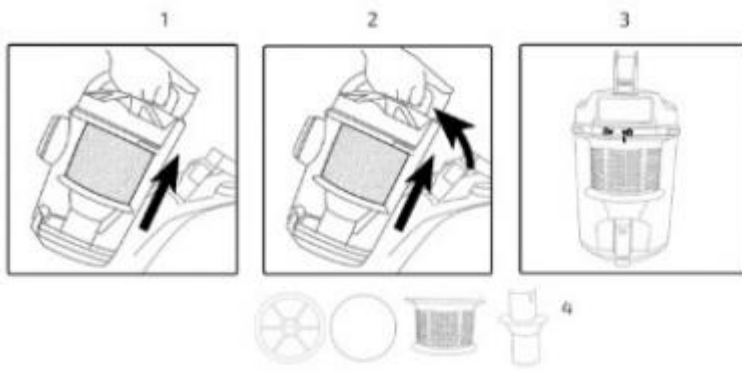


Fig./Img./Abb./Afb./ Rys./Obr. 5

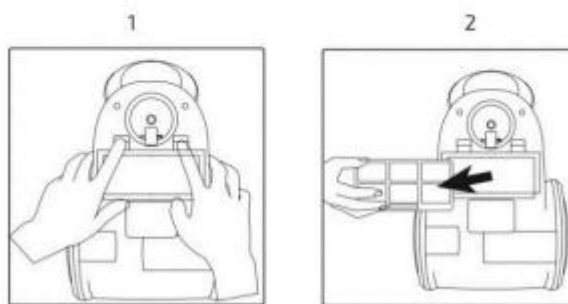


Fig./Img./Abb./Afb./ Rys./Obr. 6