

VASAGLE®

RDT123T14 - RDT123B01



Τραπέζι Μακιγιάζ με Καθρέφτη και Ρυθμιζόμενο Φωτισμό LED Λευκό

Γενικές Οδηγίες

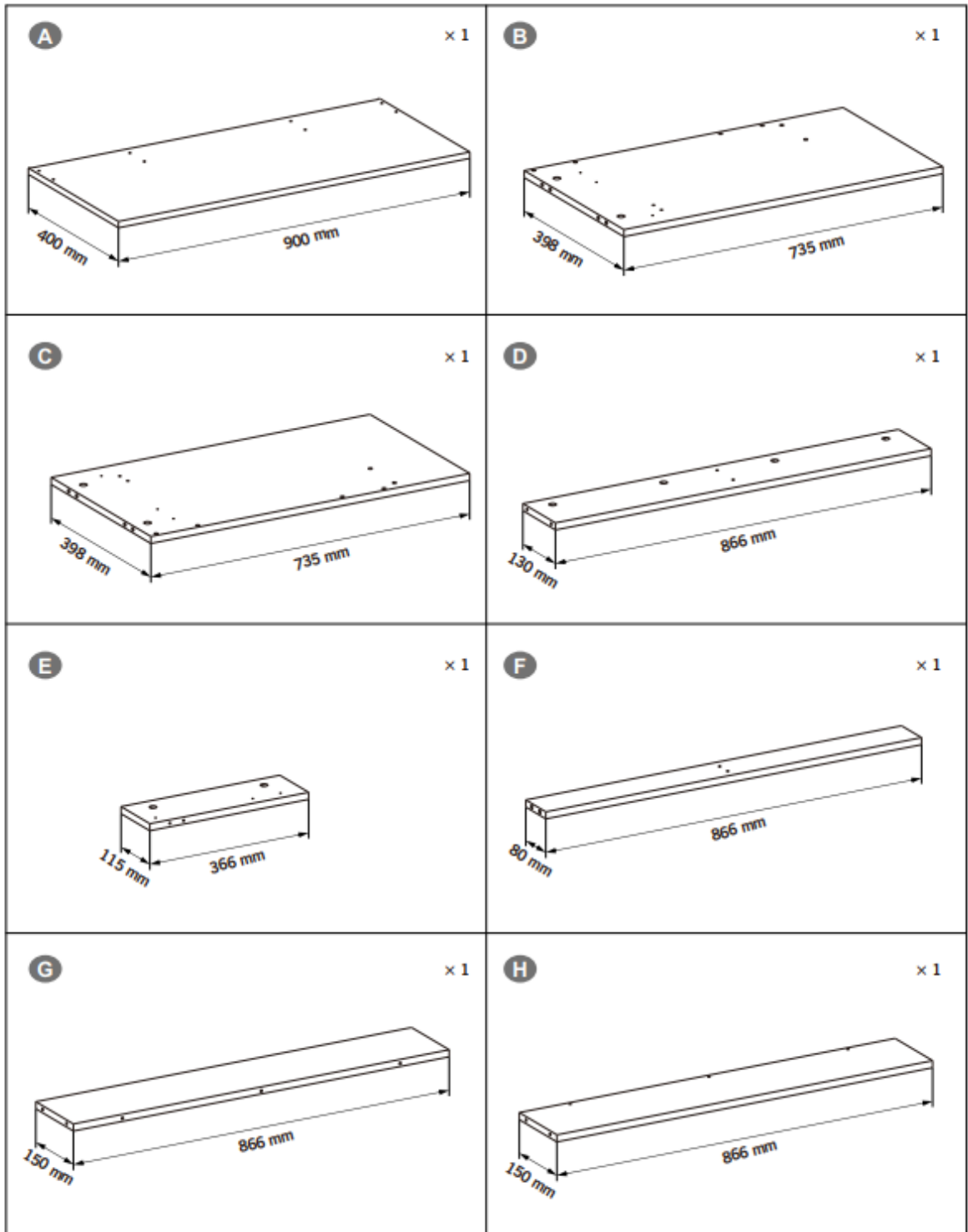
- Διαβάστε προσεκτικά τις παρακάτω οδηγίες και χρησιμοποιήστε το προϊόν σύμφωνα με αυτές.
- Κρατήστε αυτό το εγχειρίδιο και παραδώστε το μαζί με το προϊόν όταν το μεταφέρετε σε άλλο άτομο.
- Αυτή η περίληψη ενδέχεται να μην περιλαμβάνει όλες τις παραλλαγές και τα βήματα που πρέπει να ακολουθηθούν. Επικοινωνήστε μαζί μας για περισσότερες πληροφορίες ή βοήθεια.

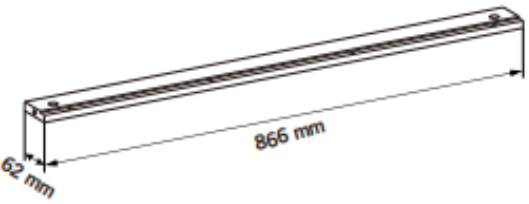
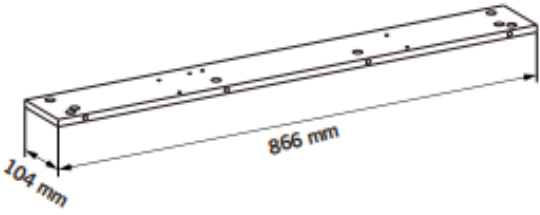

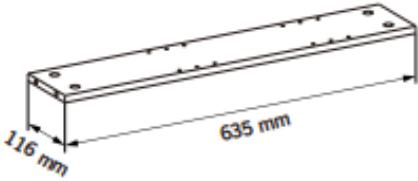
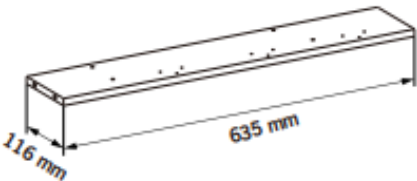

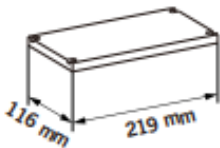
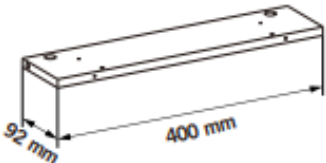
Σημειώσεις

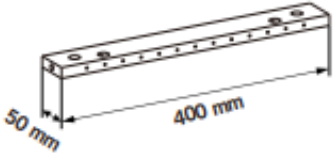
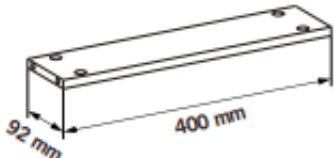
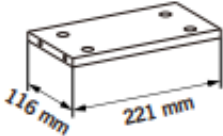
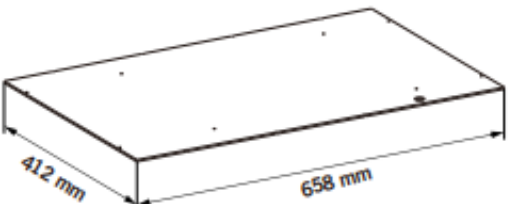
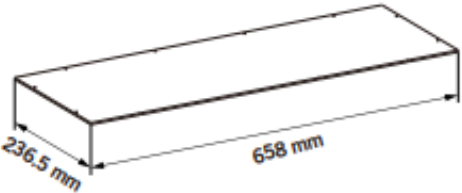
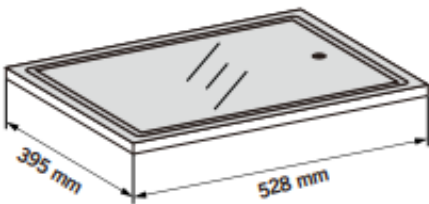
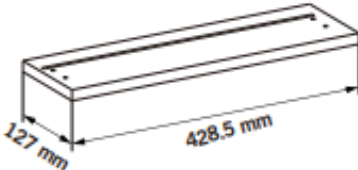
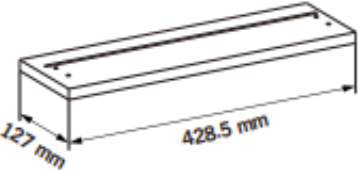
1. Το προϊόν προορίζεται για χρήση μόνο σε εσωτερικούς χώρους. Πρέπει να συναρμολογηθεί και να χρησιμοποιηθεί σύμφωνα με τις οδηγίες του εγχειριδίου.
 - ο Προσωπικοί τραυματισμοί ή/και ζημιές μπορεί να προκύψουν αν το προϊόν χρησιμοποιηθεί εκτός του σκοπού του ή εάν έχει τροποποιηθεί από την αρχική σχεδίαση.
2. Ο πωλητής δεν φέρει ευθύνη για τραυματισμούς ή ζημιές που προκαλούνται από λανθασμένη συναρμολόγηση ή χρήση.
3. Αποφύγετε την παρατεταμένη έκθεση σε υγρές συνθήκες για να αποτρέψετε τη δημιουργία μούχλας.
4. Κρατήστε το προϊόν μακριά από πηγές θερμότητας και υψηλές θερμοκρασίες. Μην το εκθέτετε απευθείας στο ηλιακό φως.
5. Μην τοποθετείτε αντικείμενα πάνω ή κάτω από το προϊόν.
6. Εάν παρατηρήσετε ελαττώματα ή ελλείποντα μέρη κατά το άνοιγμα της συσκευασίας, σταματήστε αμέσως τη συναρμολόγηση και επικοινωνήστε μαζί μας.
7. Συναρμολογήστε το προϊόν σε επίπεδη επιφάνεια και μην το τοποθετείτε απευθείας στο έδαφος για να αποφύγετε φθορές.
8. Μην στέκεστε ή κάθεστε στο προϊόν.
9. Χρησιμοποιείτε γάντια κατά τη συναρμολόγηση για να αποφεύγετε γρατζουνιές από αιχμηρές ακμές.
10. Ελέγξτε ότι όλα τα εξαρτήματα ταιριάζουν με τα αναφερόμενα στο εγχειρίδιο.
11. Κατά τη συναρμολόγηση, αρχικά βιδώστε χαλαρά όλες τις βίδες στις προβλεπόμενες οπές και στη συνέχεια σφίξτε τις μία προς μία.
12. Καθαρίζετε το προϊόν με ένα στεγνό πανί αν χυθεί νερό ή άλλο υγρό πάνω του.
13. Μην εκθέτετε το προϊόν σε αιχμηρά αντικείμενα ή διαβρωτικές ουσίες.
14. Τοποθετήστε το προϊόν σε επίπεδη επιφάνεια για ασφαλή χρήση.

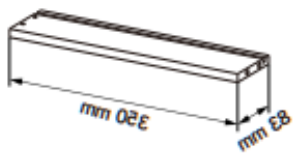
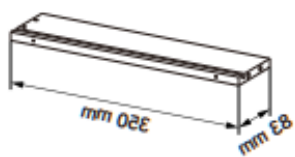

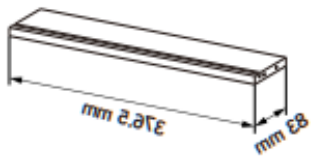

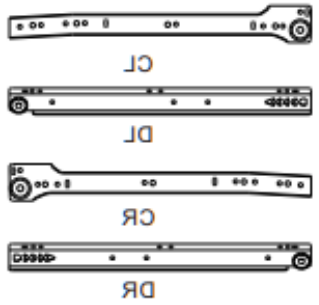
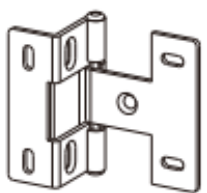
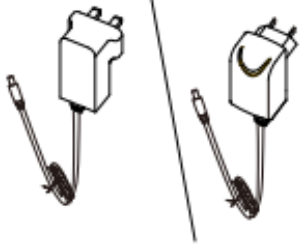

Προειδοποιήσεις

- Τα παιδιά δεν επιτρέπεται να συναρμολογούν το προϊόν.
- Κατά τη συναρμολόγηση, κρατήστε όλα τα μικρά εξαρτήματα μακριά από παιδιά, καθώς υπάρχει κίνδυνος κατάποσης ή εισπνοής.
- Τα παιδιά δεν επιτρέπεται να σκαρφαλώνουν ή να παίζουν στο προϊόν για να αποφύγετε τραυματισμούς.
- Η μέγιστη συνολική στατική ικανότητα φόρτωσης του προϊόντος είναι 91 κιλά (200 lbs). Μην υπερβαίνετε αυτό το όριο.
- Το προϊόν πρέπει να στερεώνεται στον τοίχο με το αντιολισθητικό κιτ που περιλαμβάνεται για την αποφυγή ατυχημάτων από πτώσεις.

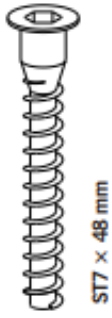


<p>I × 1</p> 	<p>J × 1</p> 
<p>K × 1</p> 	<p>L × 1</p> 
<p>M × 1</p> 	<p>N × 1</p> 
<p>O × 3</p> 	<p>P × 1</p> 

<p>Q × 1</p> 	<p>R × 1</p> 
<p>S × 1</p> 	<p>T × 1</p> 
<p>U × 2</p> 	<p>V × 1</p> 
<p>W × 1</p> 	<p>X × 1</p> 

<p>5 ×</p> <p>5Y</p>  <p>mm 08</p> <p>mm 350</p>	<p>5 ×</p> <p>1Y</p>  <p>mm 08</p> <p>mm 350</p>	
<p>5 ×</p> <p>4Y</p>  <p>mm 382</p> <p>mm 346</p>	<p>5 ×</p> <p>3Y</p>  <p>mm 08</p> <p>mm 376</p>	
<p>1 ×</p> <p>25</p> 	<p>5 ×</p> <p>21</p>  <p>CL</p> <p>DL</p> <p>CR</p> <p>DR</p>	
<p>3 ×</p> <p>22</p> 	<p>1 ×</p> <p>24</p> 	<p>12 ×</p> <p>23</p> 

60



ST7 x 48 mm

x 12

3



ST5 x 48 mm

x 15

7



ST3 x 12 mm

x 32

47



ST3 x 12 mm

x 45

2



x 4

15



x 12

18



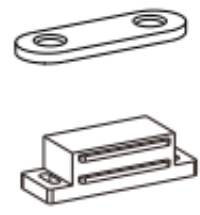
x 58

30



x 2

103



x 1

137



x 58

26



x 1

27

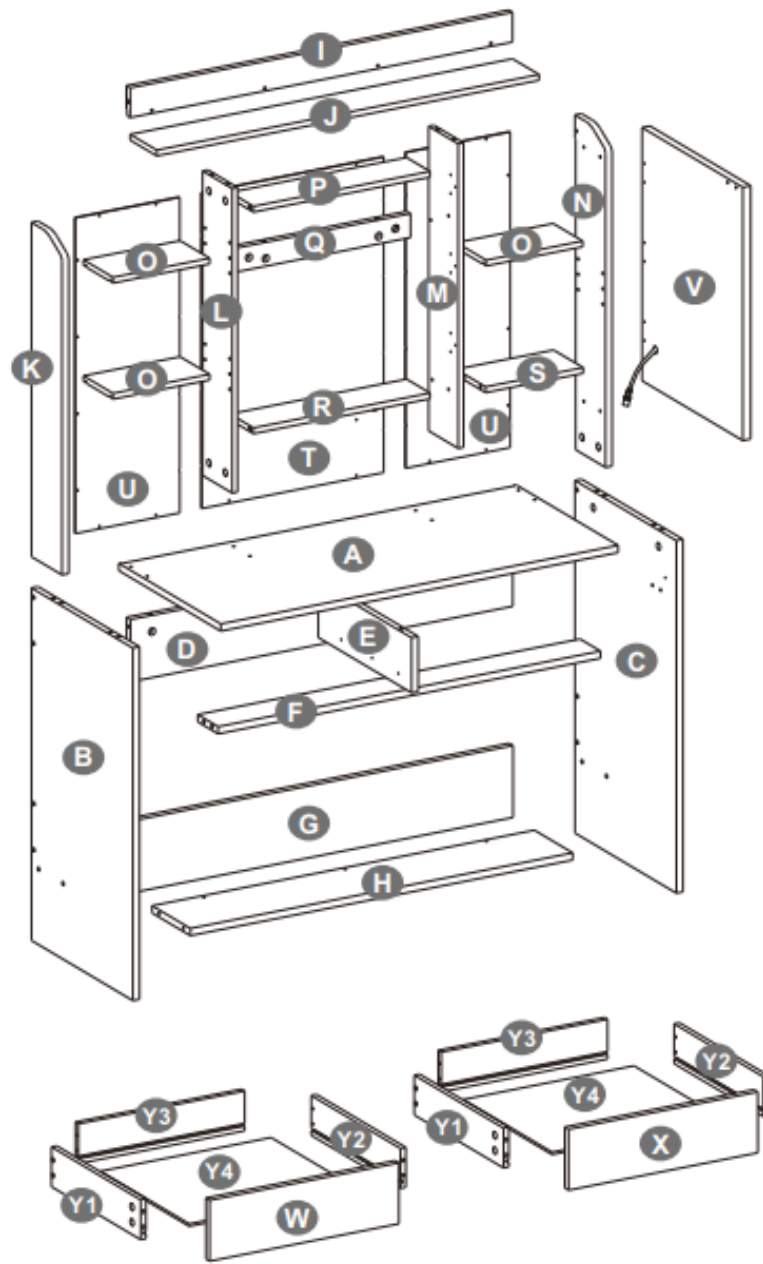


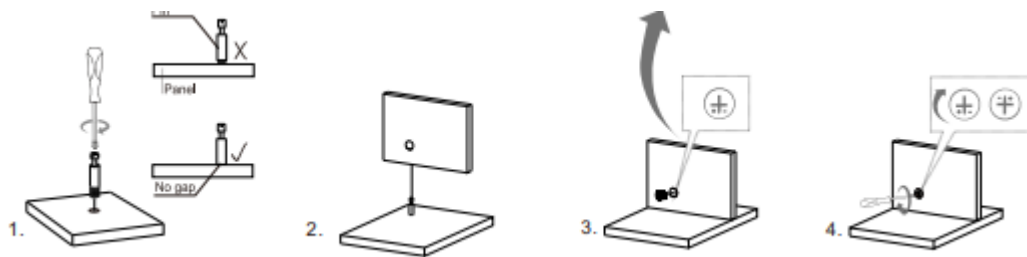
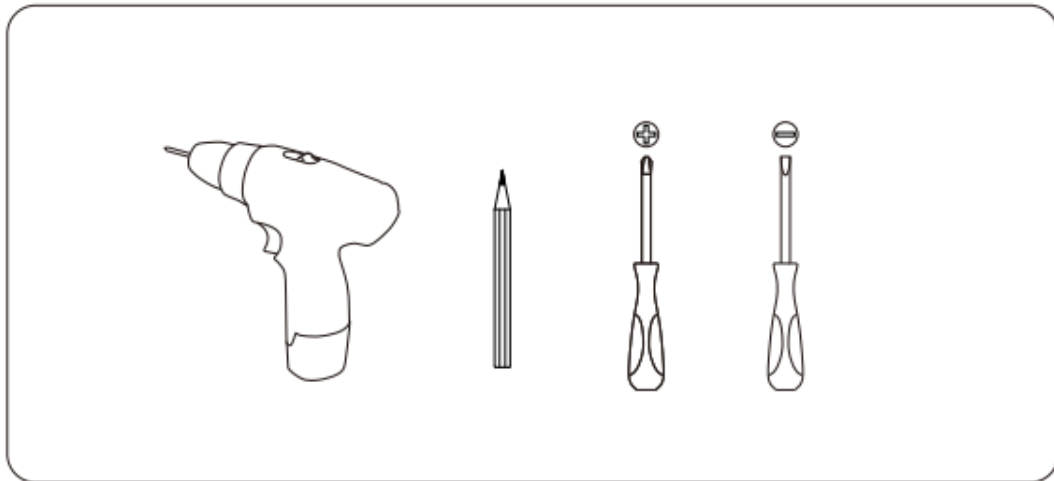
x 1

139



x 1

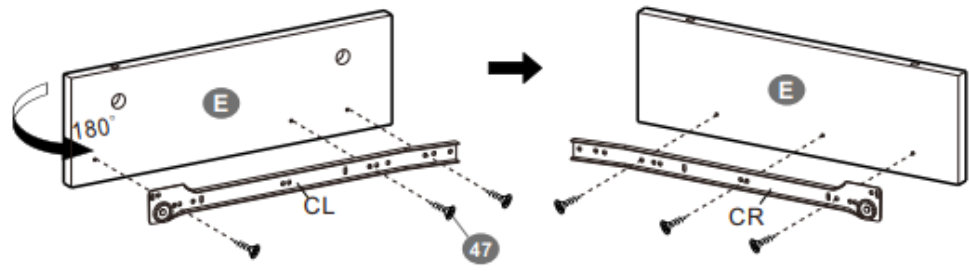
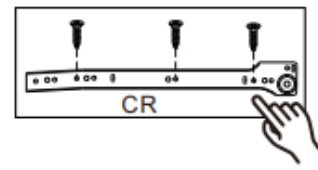
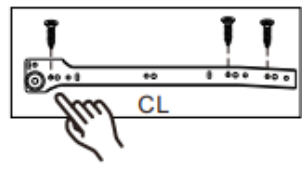




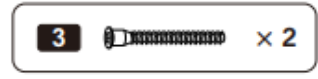
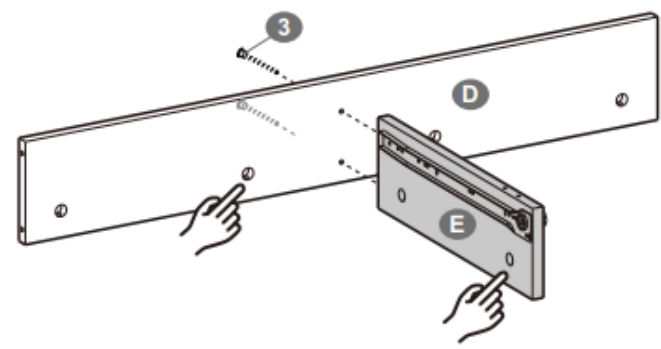
ΣΥΜΒΟΥΛΕΣ

- Εάν υπάρχει οποιαδήποτε ζημιά μετά το άνοιγμα της συσκευασίας ή έχετε οποιαδήποτε ερώτηση κατά τη συναρμολόγηση, μη διστάσετε να επικοινωνήσετε μαζί μας το συντομότερο δυνατό.
- Η ομάδα εξυπηρέτησης πελατών μας παρέχει επαγγελματική υποστήριξη για επιστροφές ή ανταλλαγές, καθώς και καθοδήγηση για τη συναρμολόγηση.

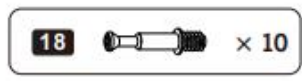
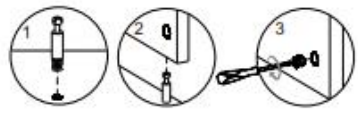
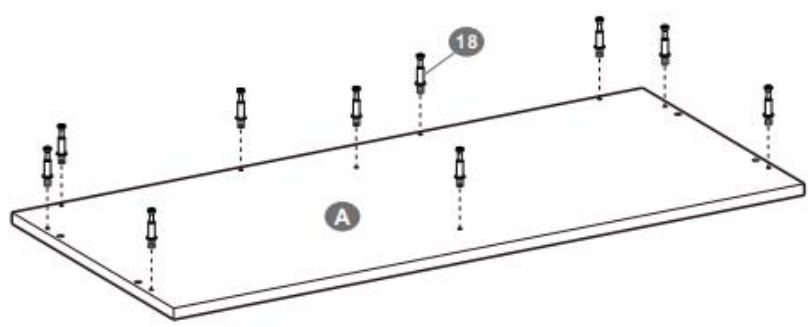
1 CL and CR are marked on the guide rails.



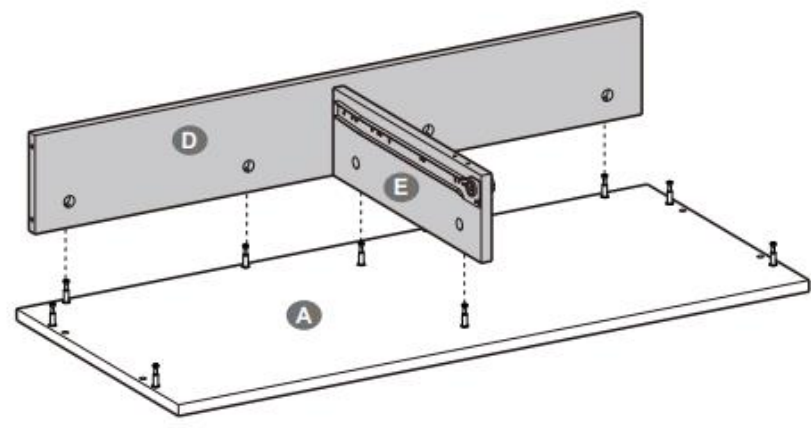
2



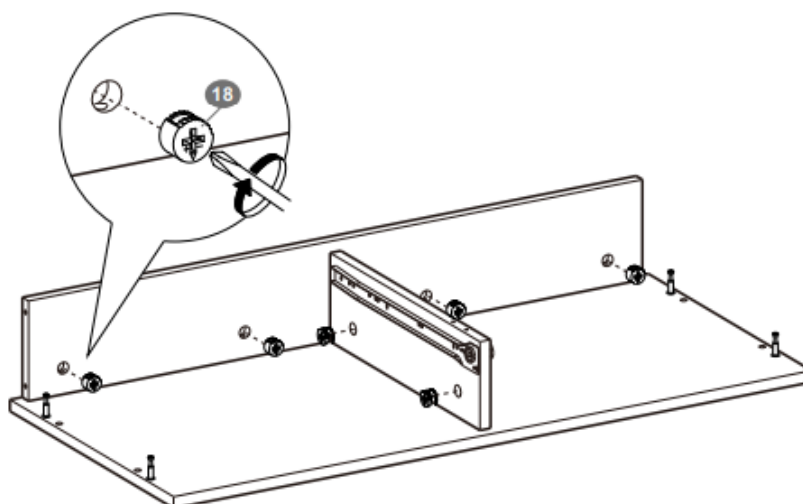
3



4

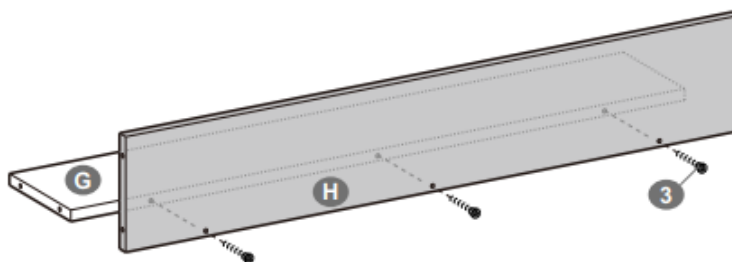


5



18  x 6

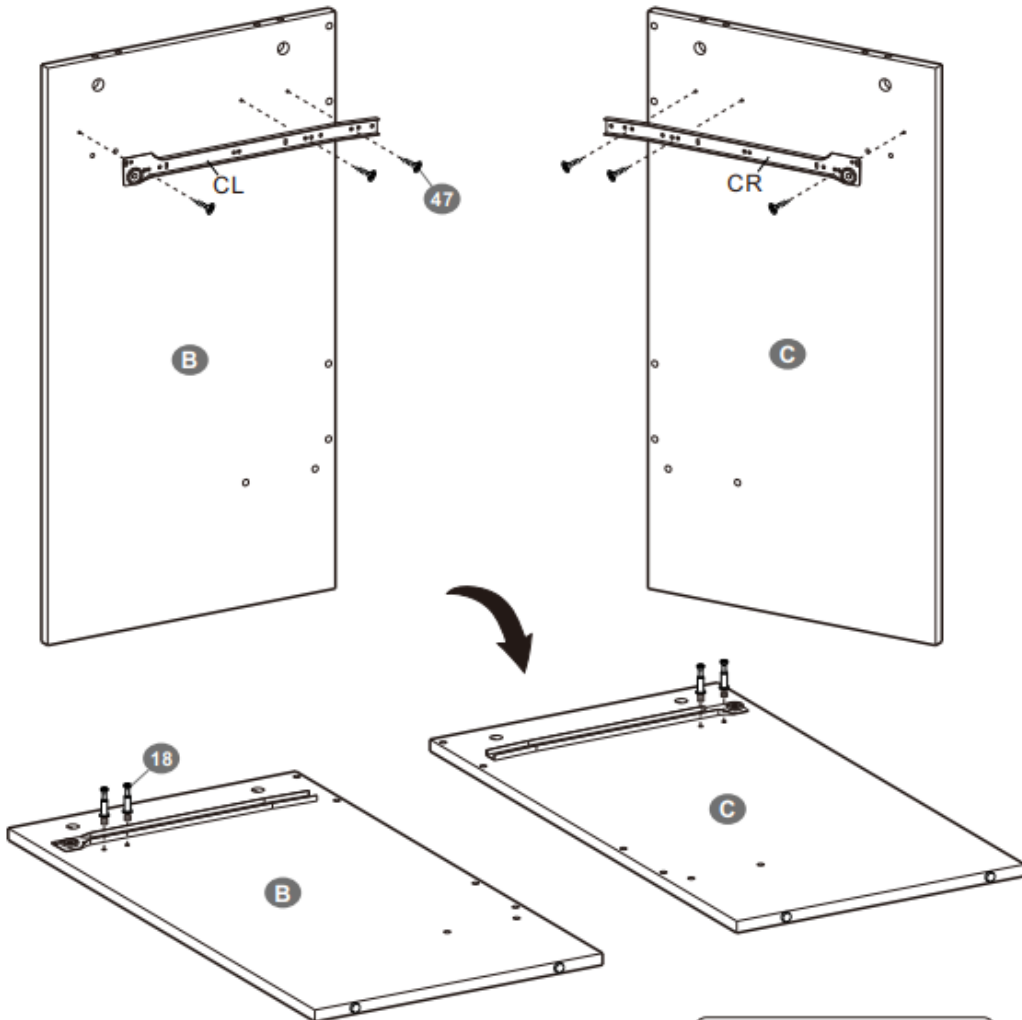
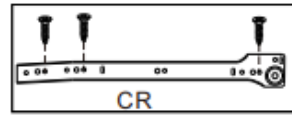
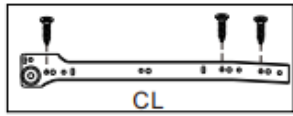
6





3  x 3

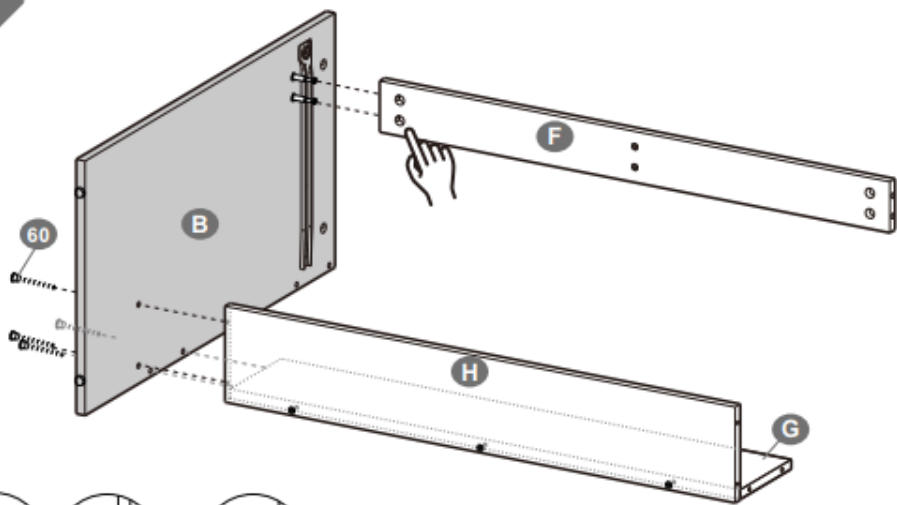
7


CL and CR are marked on the guide rails.



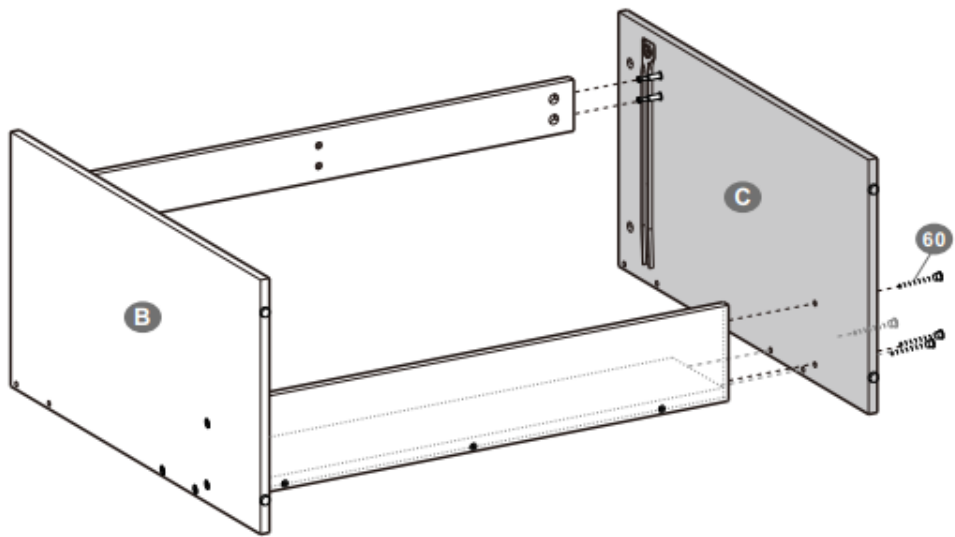
18		× 4
47		× 6


8



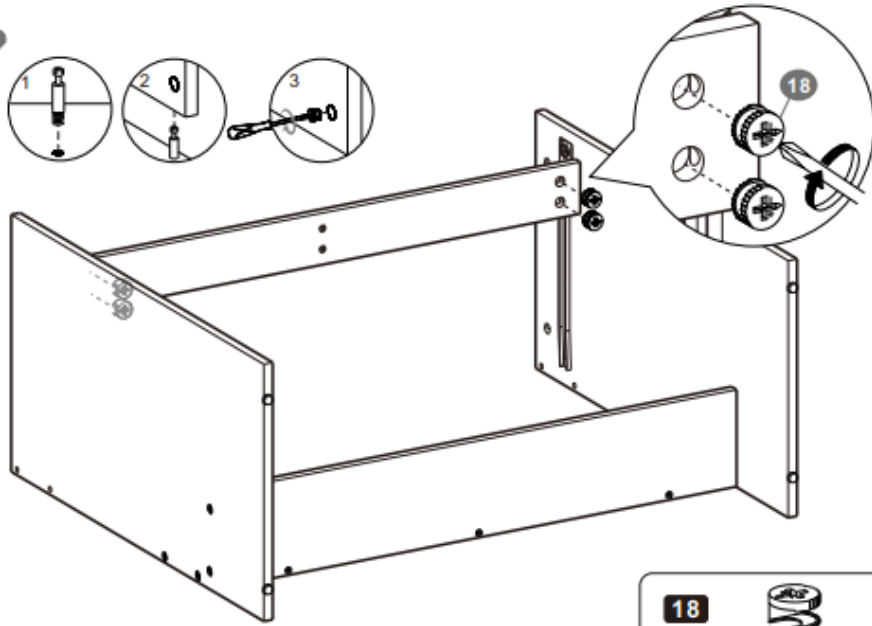
60  × 4

9

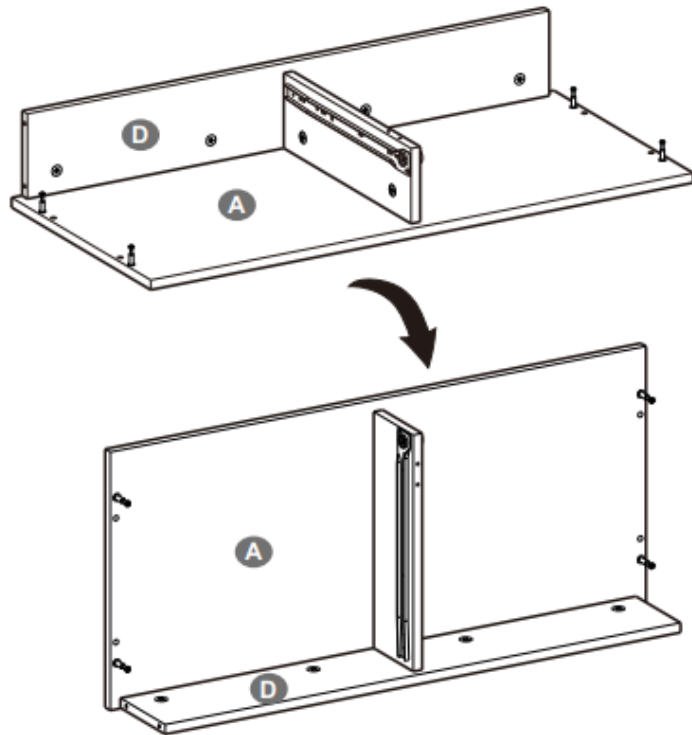


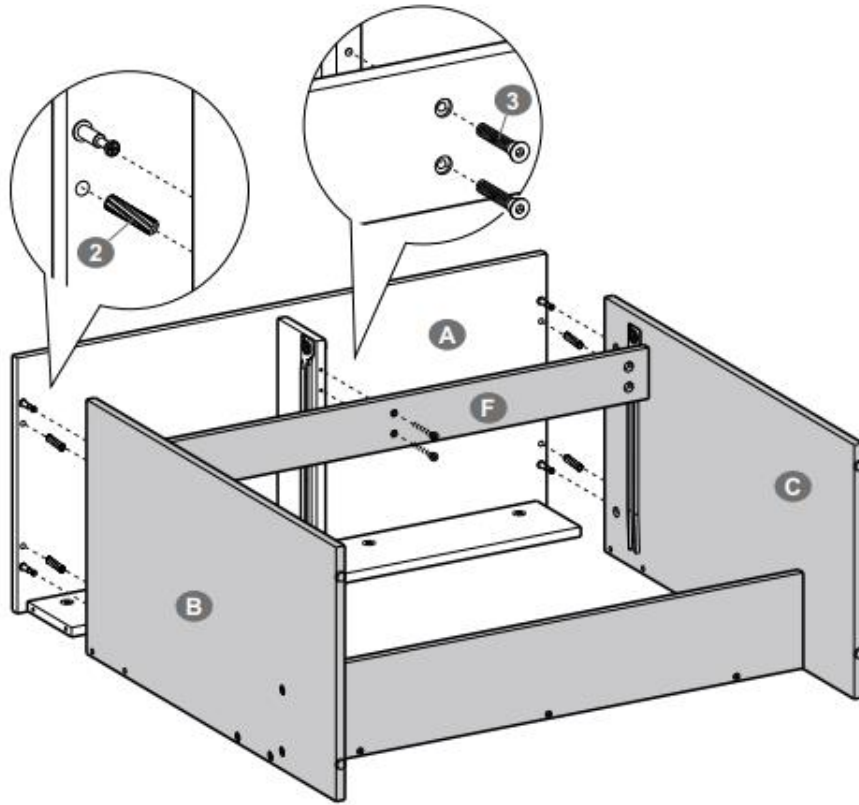
60  × 4



10

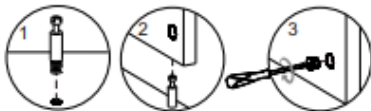
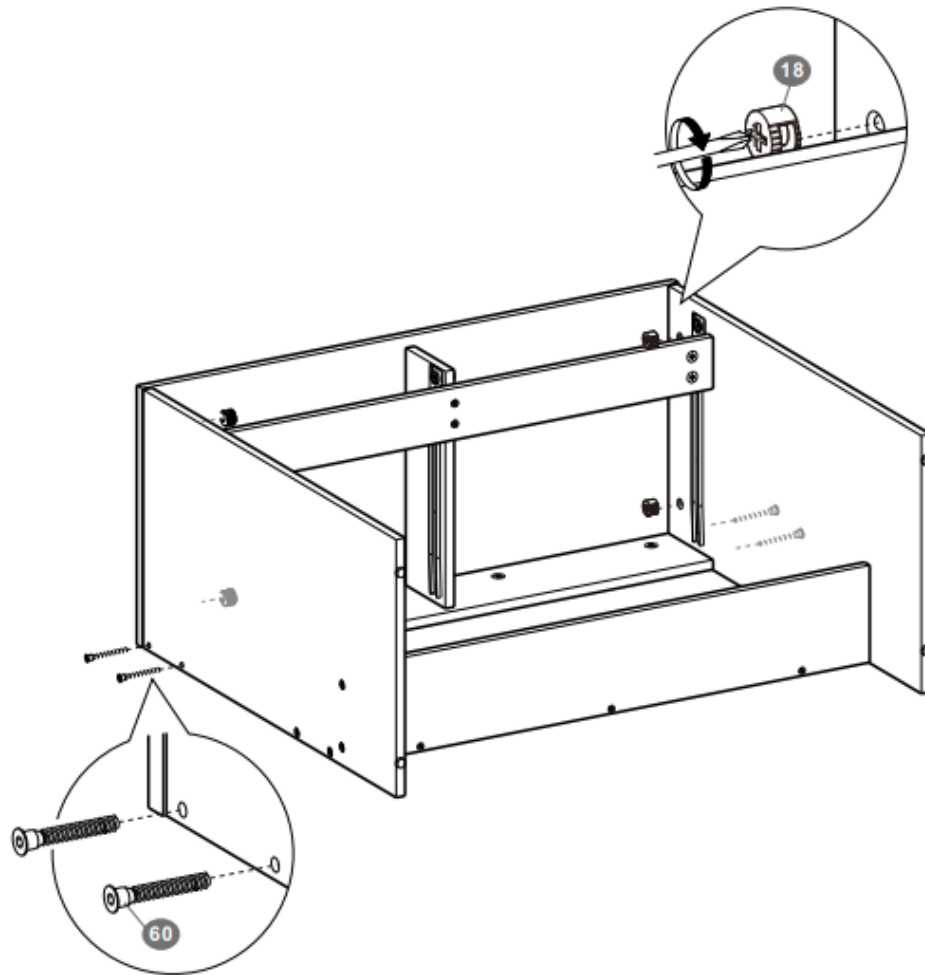




11



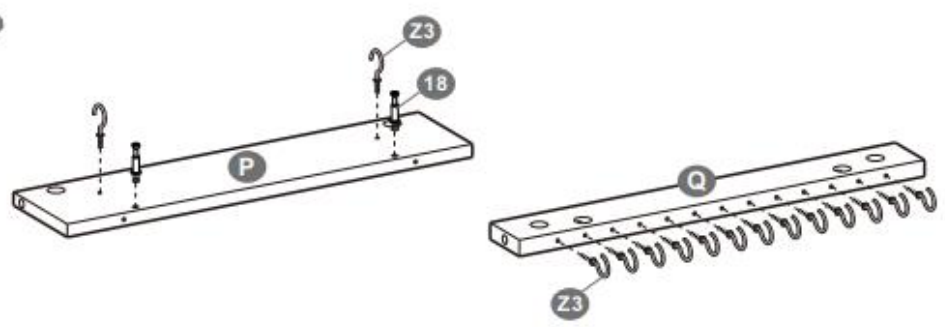


2		× 4
3		× 2



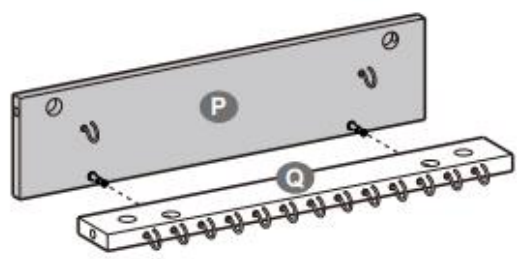
18		× 4
60		× 4

14

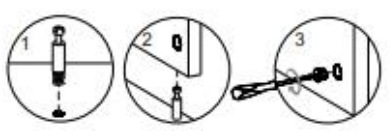
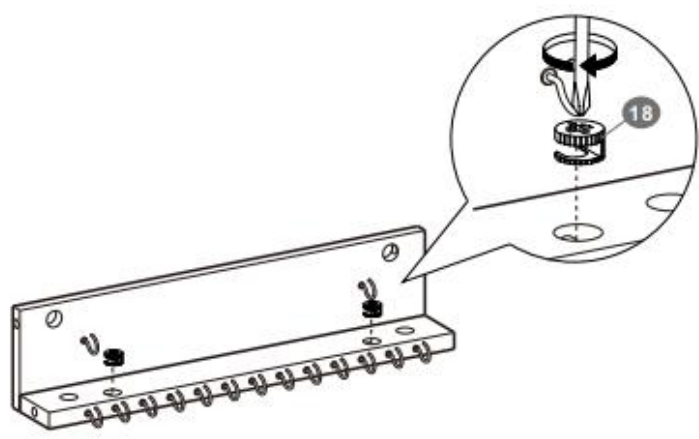


18  x 2

15

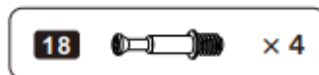
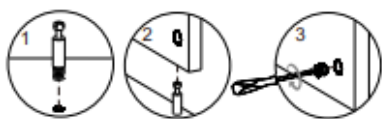
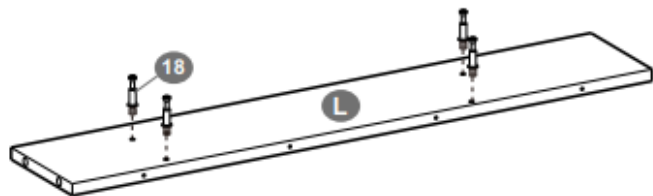


16

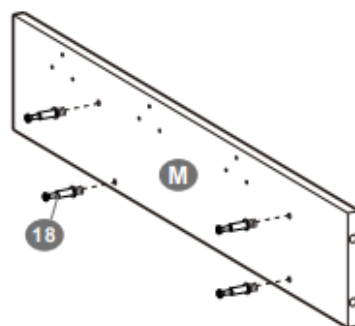
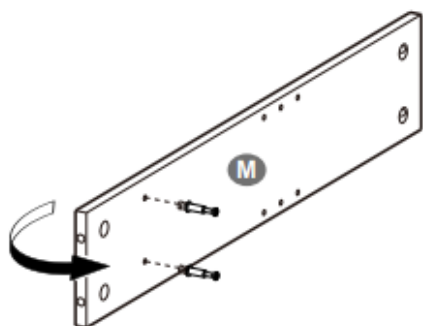


18  x 2

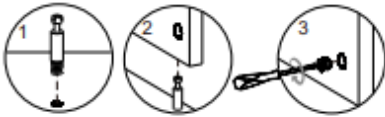
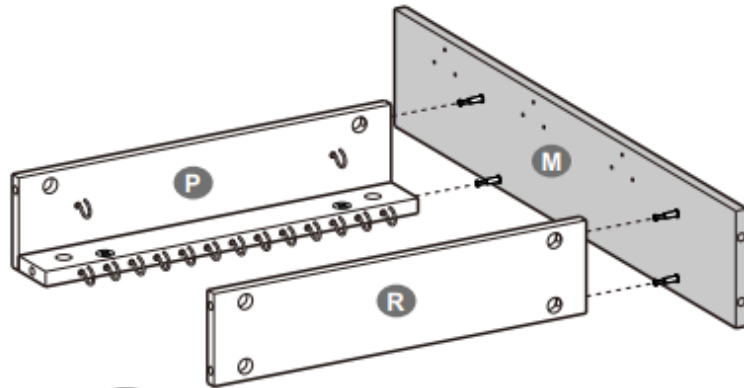
17



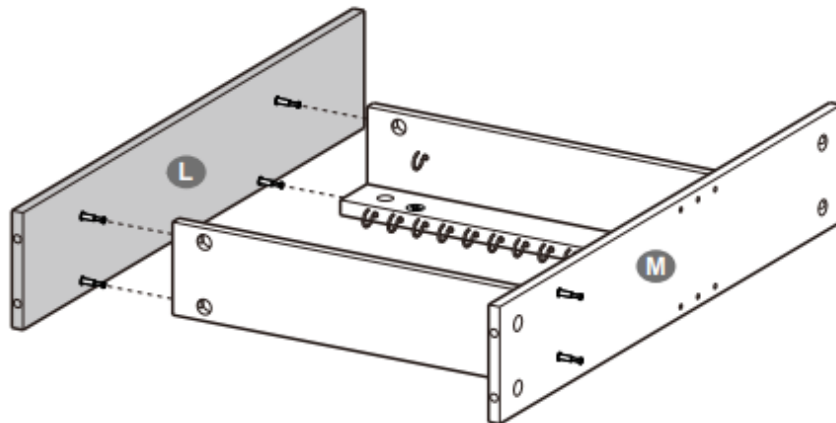
18



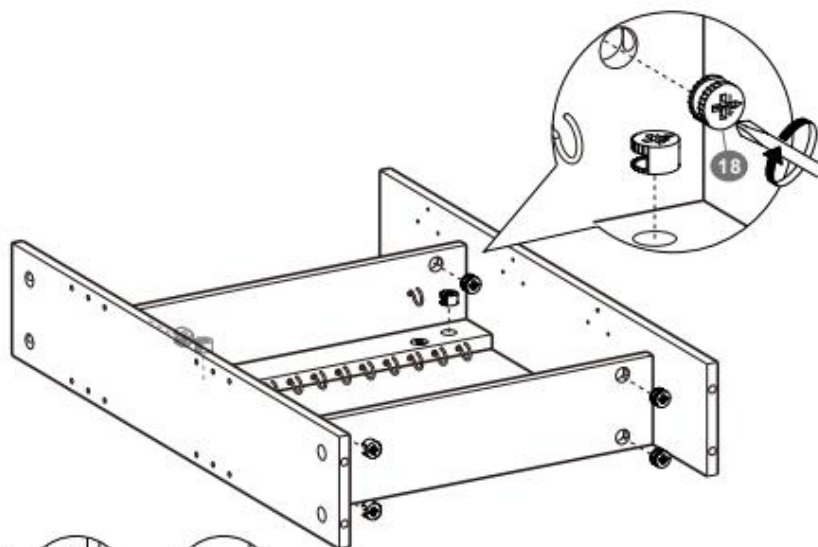
19



20

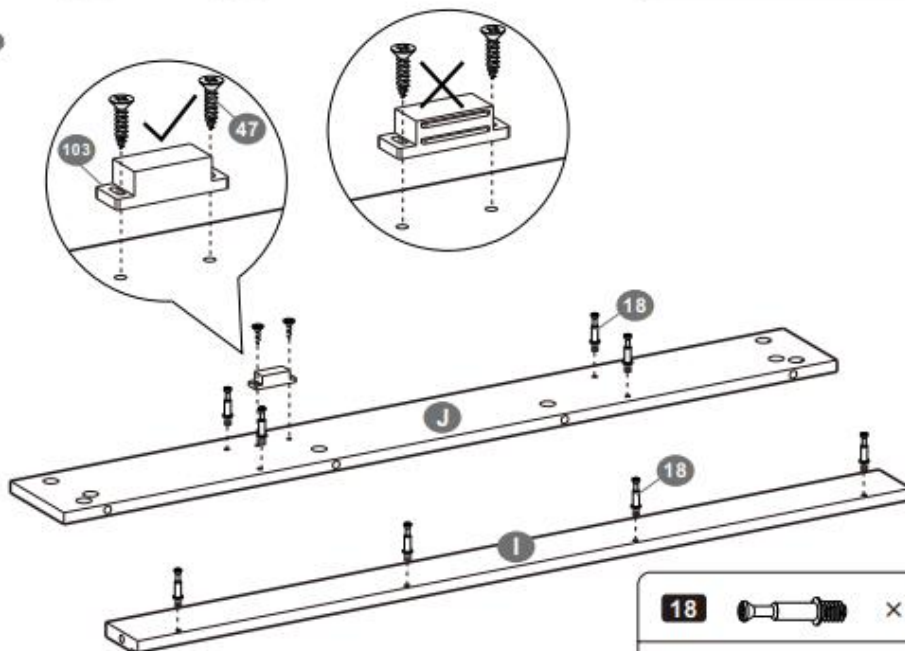





21



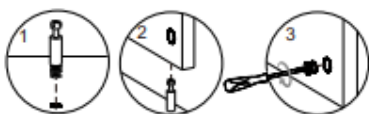
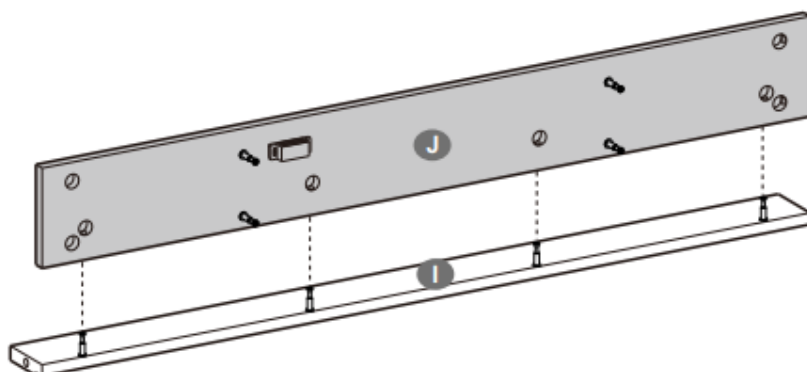
18		× 8
----	---	-----

22

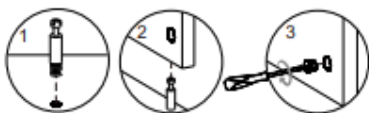
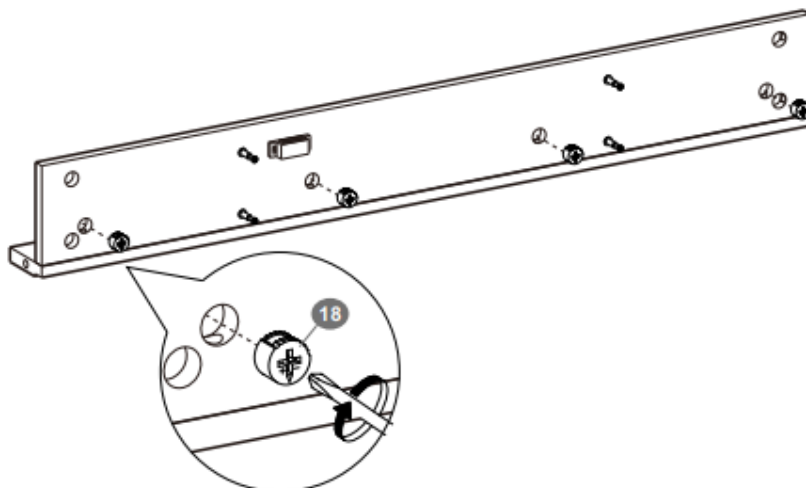


18		× 8
47		× 2
103		× 1

23



24

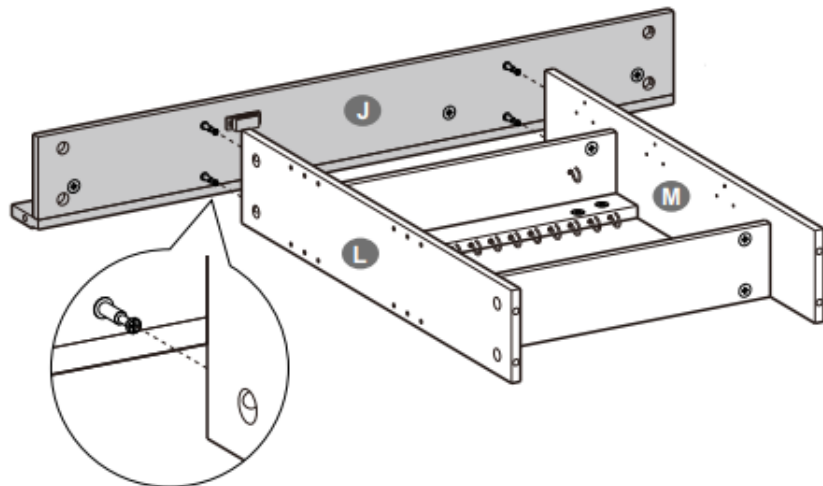


18

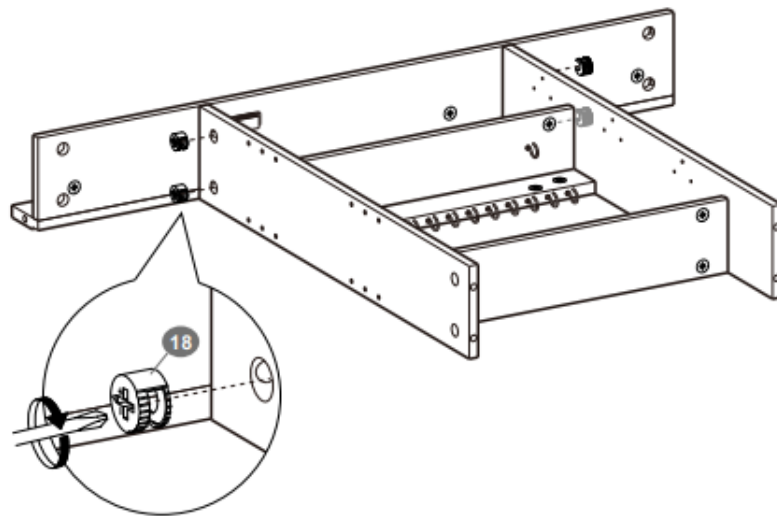


× 4

25

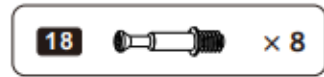
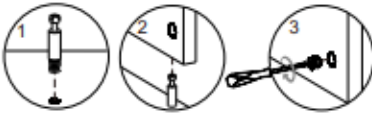
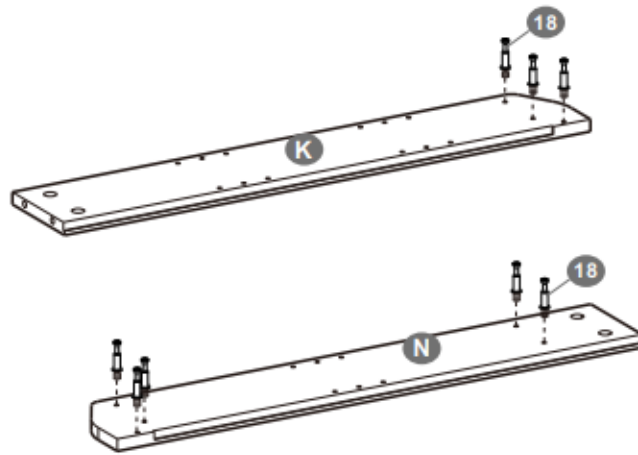


26

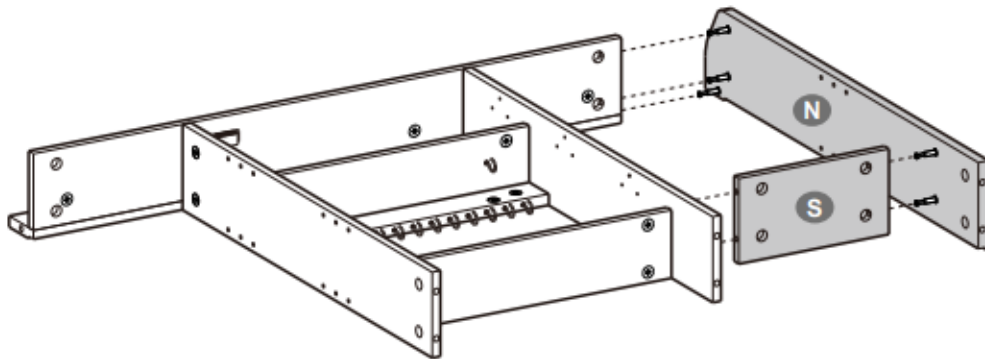


18  × 4

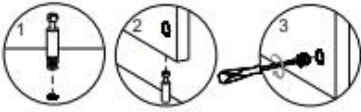
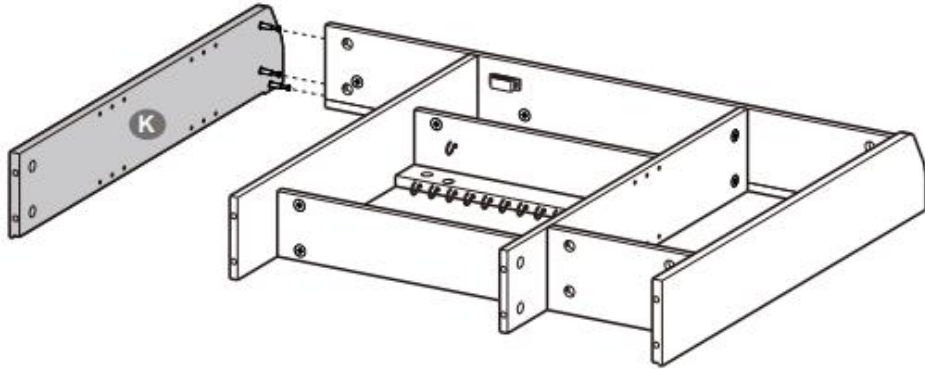
27



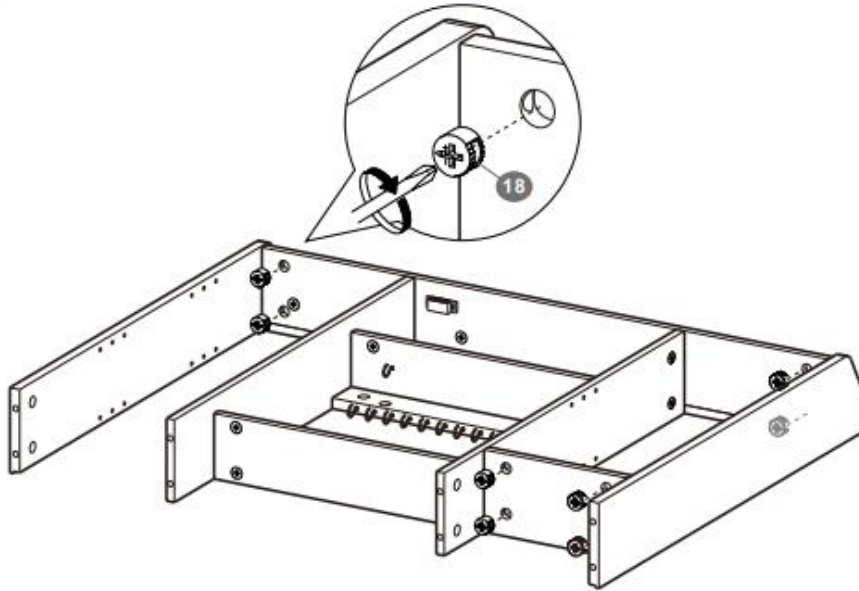
28



29

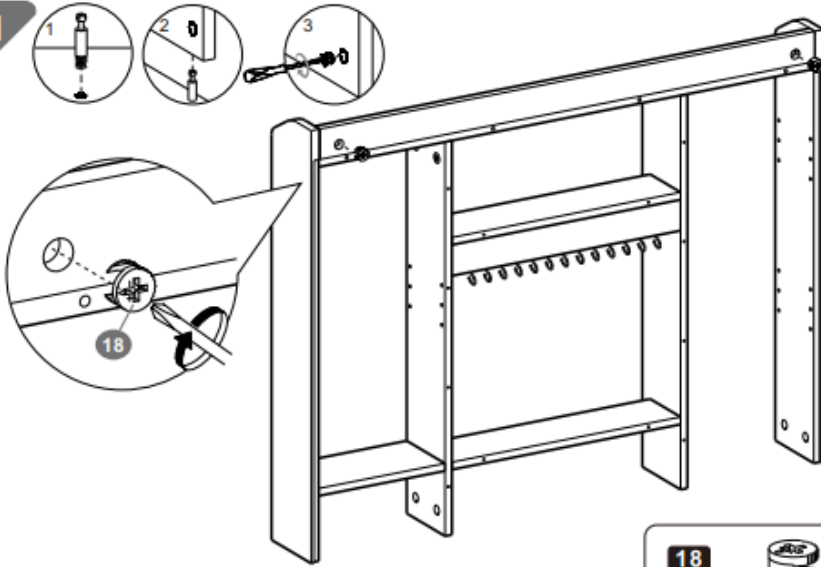


30



18  x 8

31

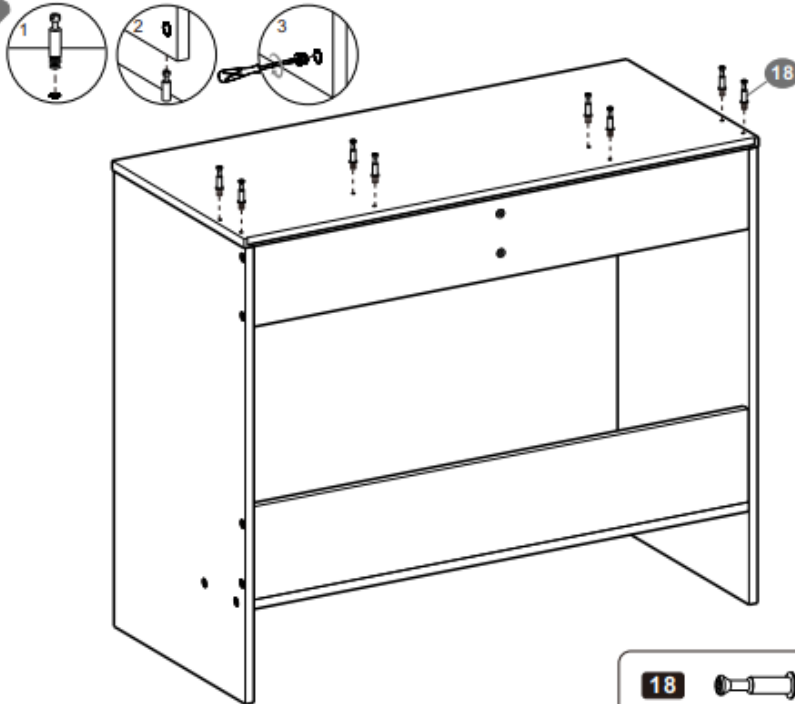


18

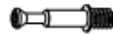


x 2

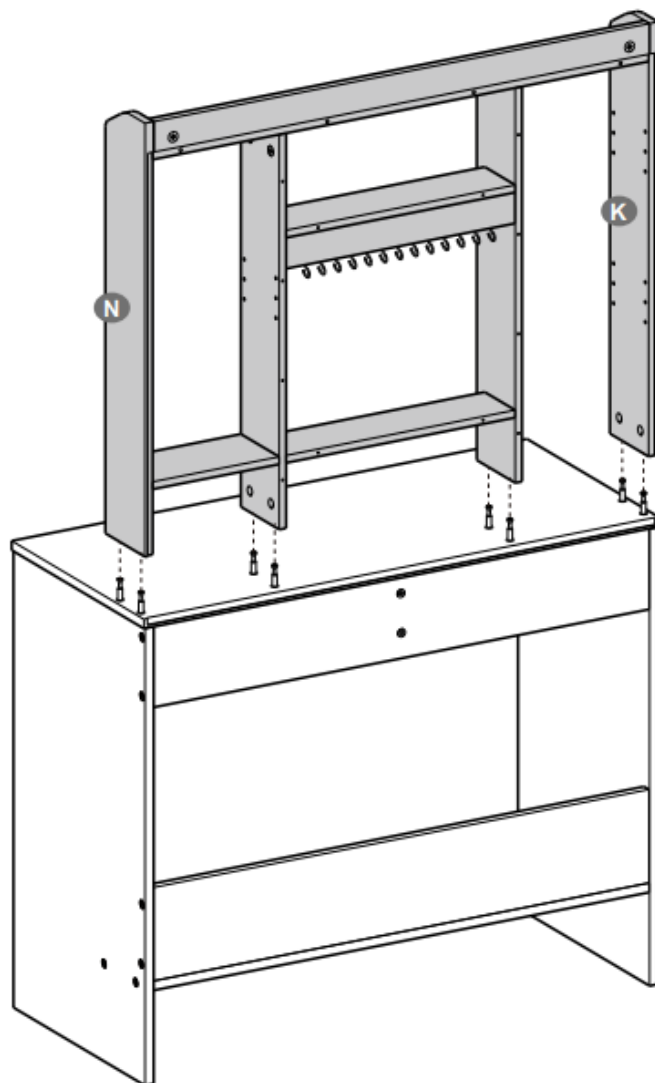
32

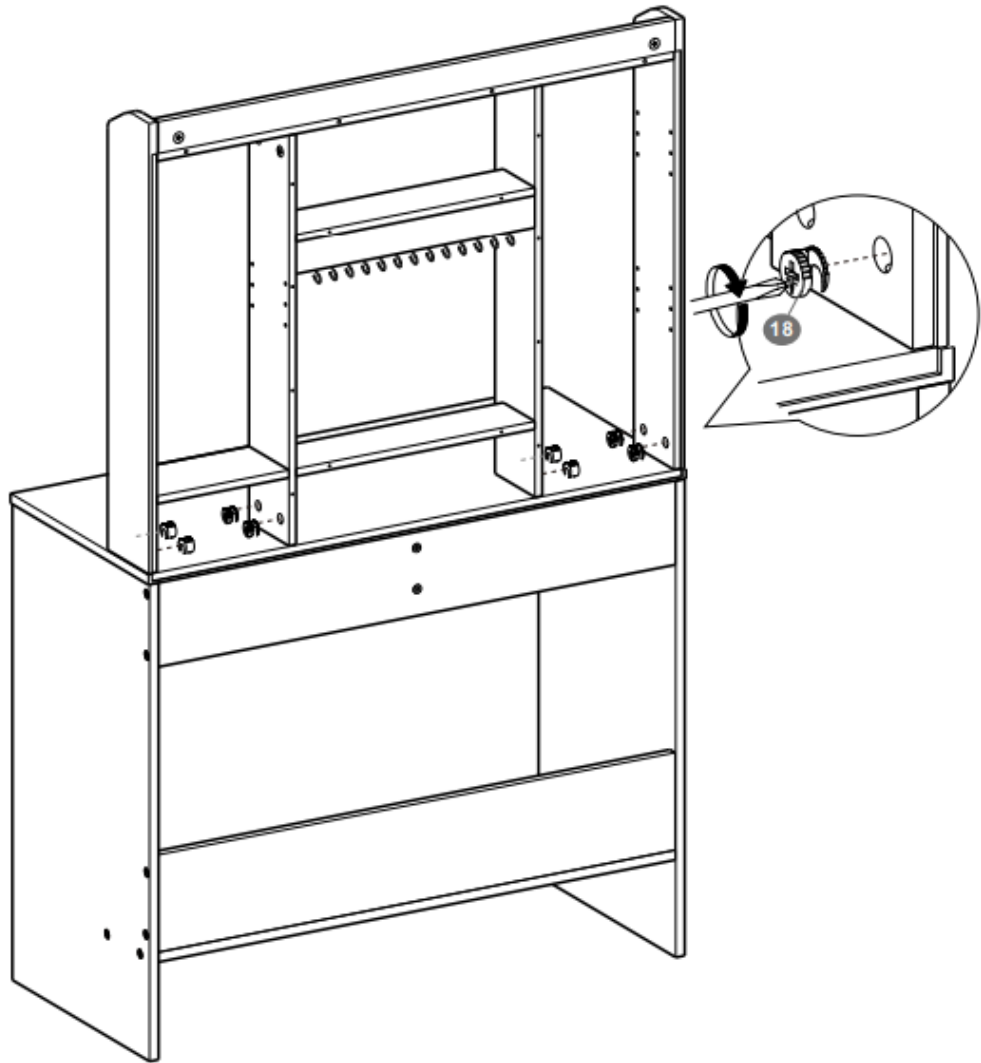


18

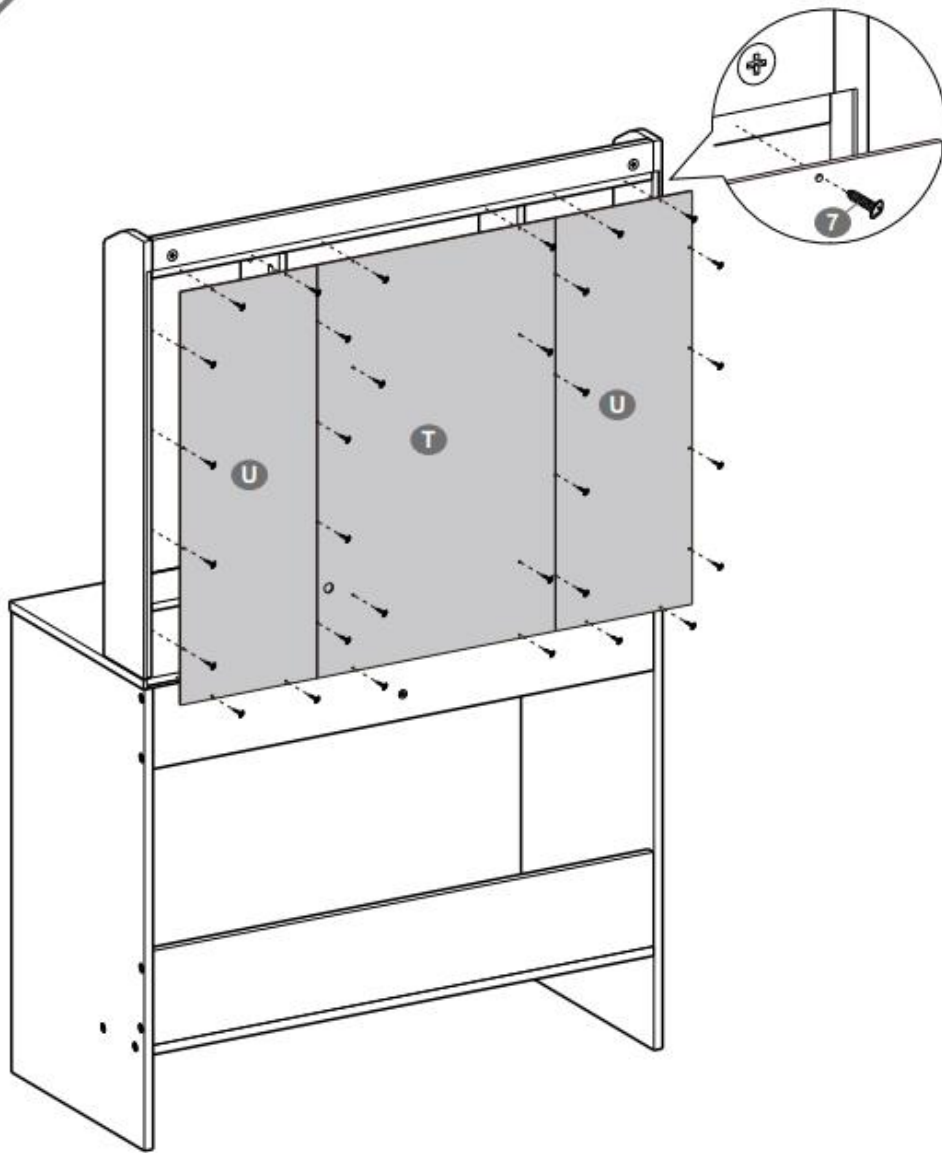


x 8

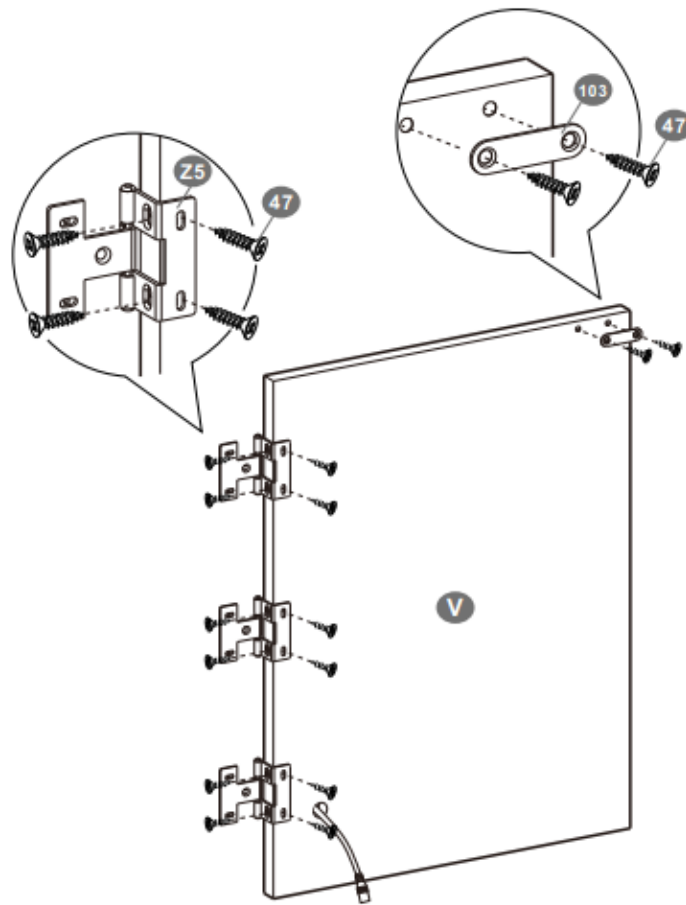




18  x 8

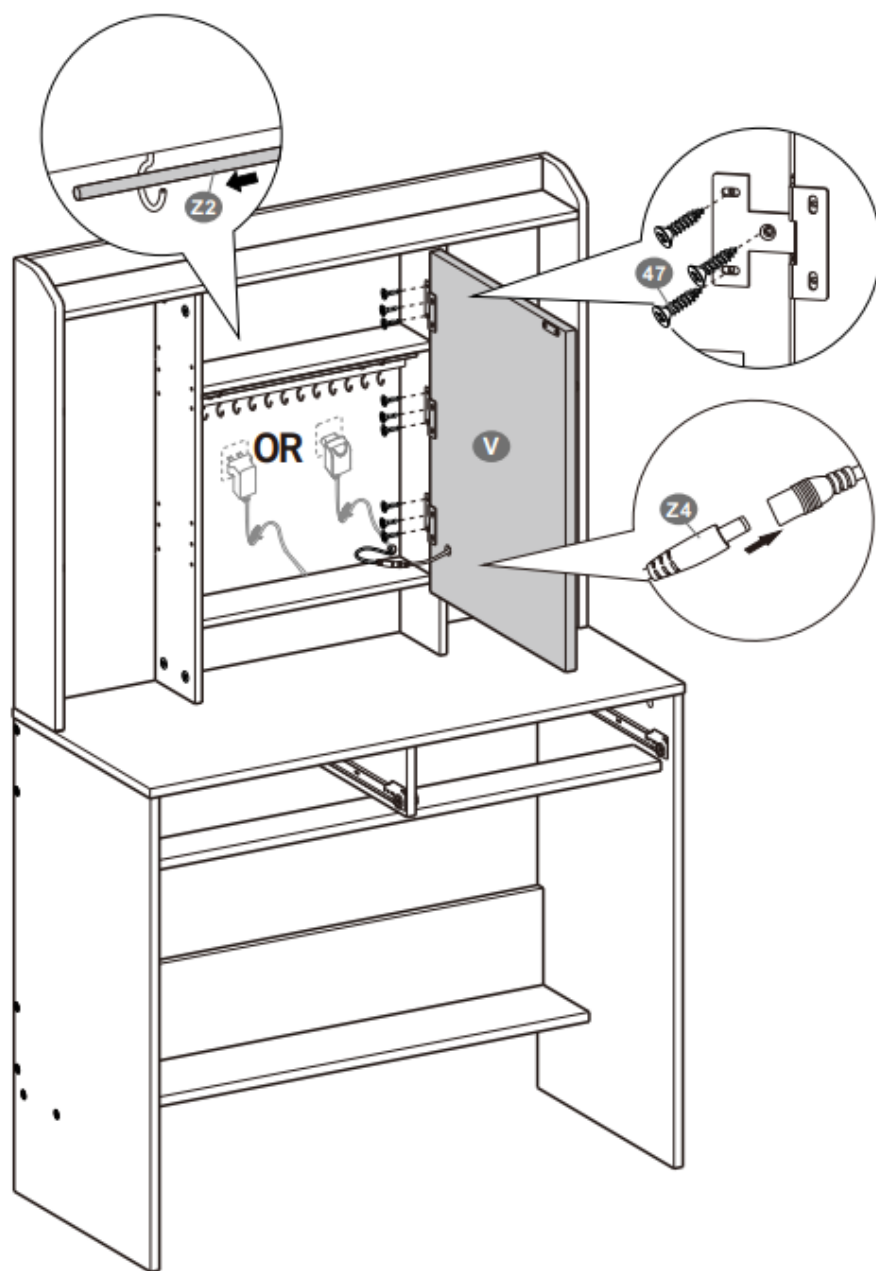


7  x 32



47  × 14

103  × 1

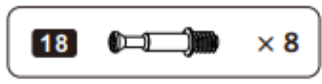
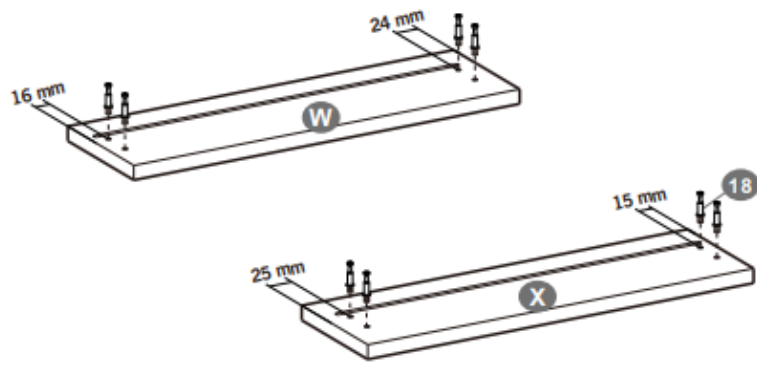


47

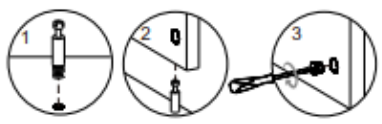
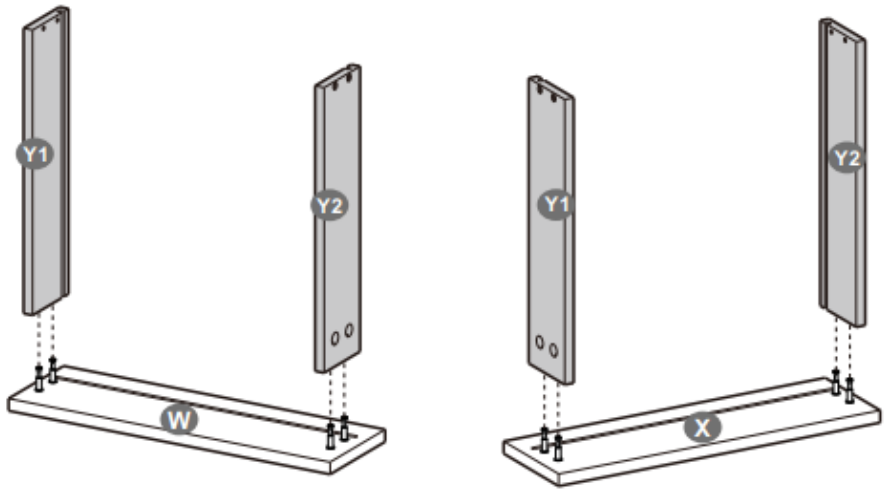


× 9

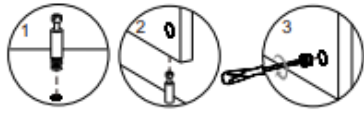
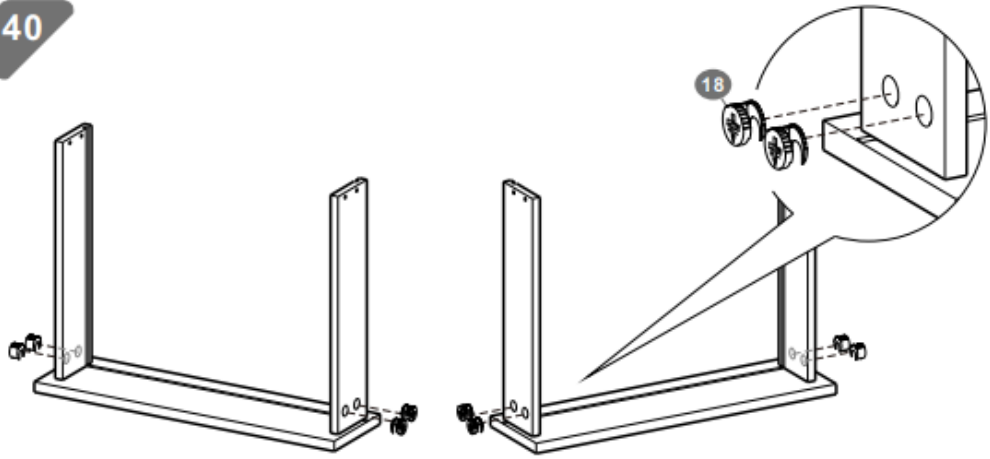
38



39

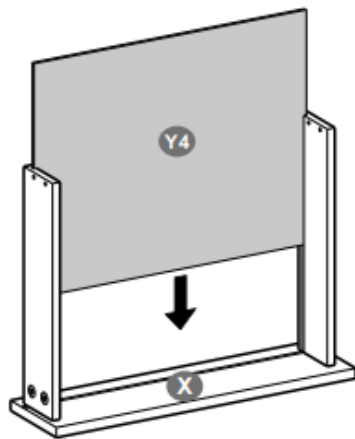
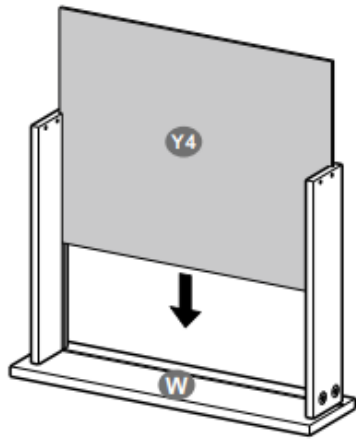


40

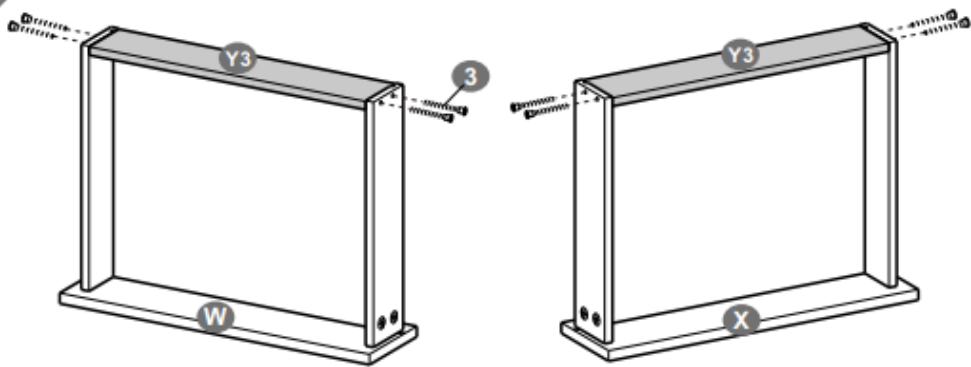


18  x 8

41



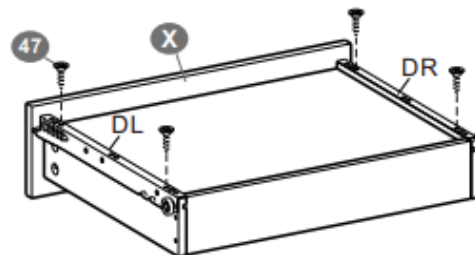
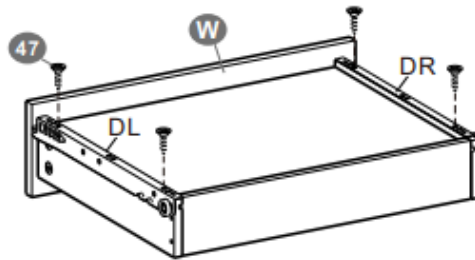
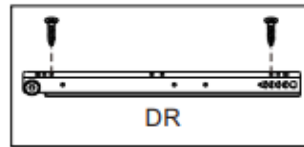
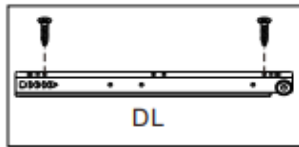
42



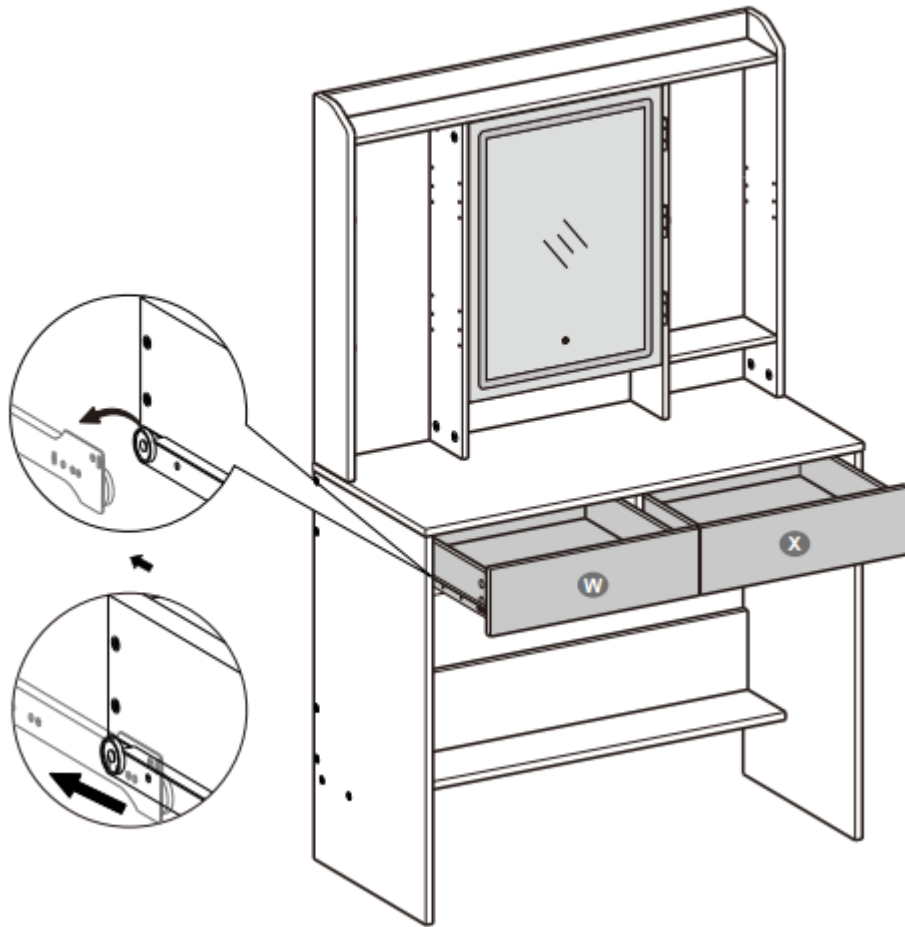
3  x 8

43

DL and DR are marked on the guide rails.

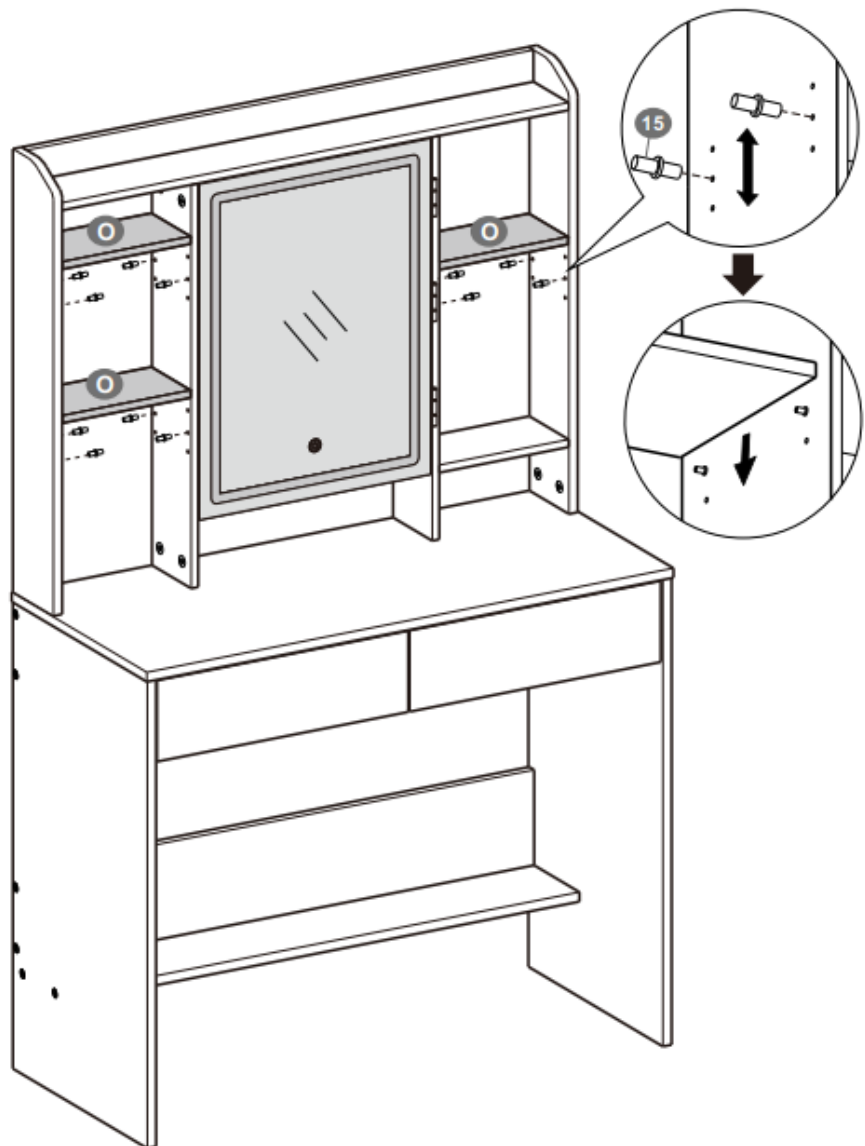



47  x 8



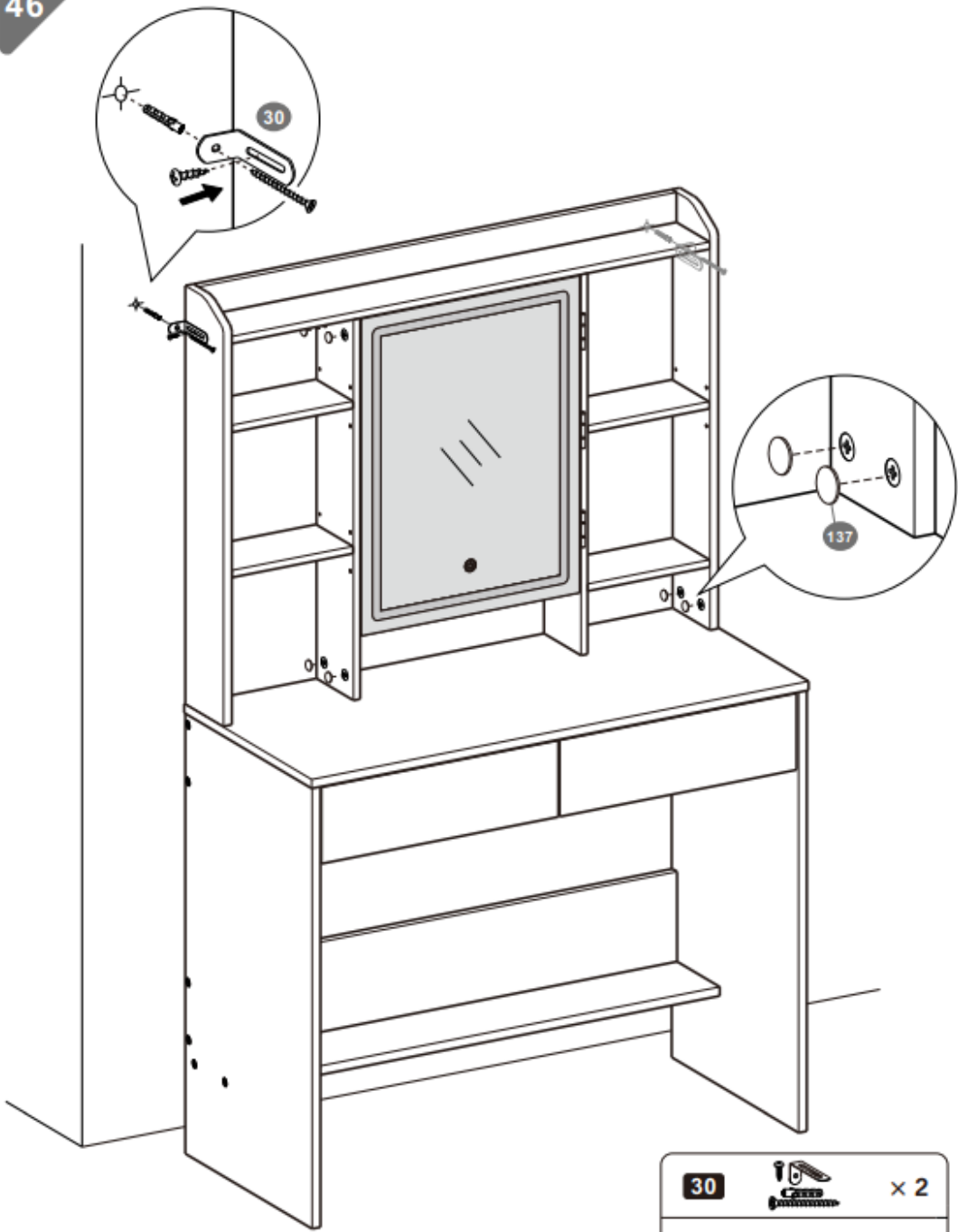
Οδηγίες για Διόρθωση Αποστάσεων Συρταριών

1. **Το κενό μεταξύ των δύο συρταριών είναι μεγάλο:**
 - Αντιστρέψτε τις θέσεις των συρταριών· το αριστερό συρτάρι να μεταφερθεί στα δεξιά και το δεξί στα αριστερά.
2. **Τα δύο συρτάρια δεν είναι ευθυγραμμισμένα:**
 - Ελέγξτε αν το δάπεδο είναι επίπεδο.
 - Εάν το δάπεδο είναι επίπεδο, συγκρίνετε το ύψος των συρταριών και από τις δύο πλευρές.
 - Ξεβιδώστε τις βίδες του οδηγού από τις στρογγυλές οπές στο πλαϊνό πάνελ που αντιστοιχεί στο μεγαλύτερο κενό.
 - Ευθυγραμμίστε τον οδηγό με τις επιμήκειες οπές στο πλαϊνό πάνελ.
 - Στερεώστε τον οδηγό στο πλαϊνό πάνελ εισάγοντας τις βίδες στις επιμήκειες οπές.
 - Ρυθμίστε το ύψος του συρταριού μετακινώντας τον οδηγό πάνω ή κάτω όπως απαιτείται.
3. **Το κενό μεταξύ ενός πλαϊνού συρταριού και του πλαϊνού πάνελ είναι μεγάλο:**
 - Βεβαιωθείτε ότι τα πλαϊνά πάνελ και η επιφάνεια του τραπεζιού είναι σωστά ευθυγραμμισμένα σε κατακόρυφη θέση.
 - Ελέγξτε ότι οι βίδες στα πλαϊνά πάνελ είναι ίσιες και καλά σφιγμένες.



15  **x 12**

46



30		× 2
137		× 58