

**VEVOR**<sup>®</sup>  
TOUGH TOOLS, HALF PRICE

**SQJSK0000000I2P0ZV0**



Οπλοκιβώτιο Ασφαλείας για 2 Πιστόλια

## ΣΗΜΑΝΤΙΚΕΣ ΠΡΟΦΥΛΑΞΕΙΣ

**⚠ Προειδοποίηση:** Για να μειώσετε τον κίνδυνο τραυματισμού, ο χρήστης πρέπει να διαβάσει προσεκτικά το εγχειρίδιο οδηγιών. Η μη συμμόρφωση μπορεί να οδηγήσει σε σοβαρούς τραυματισμούς.

1. ΜΗΝ ΚΑΘΕΣΤΕ, ΣΤΕΚΕΣΤΕ Ή ΣΚΑΡΦΑΛΩΝΕΤΕ ΠΑΝΩ ΣΕ ΑΥΤΟ ΤΟ ΑΝΤΙΚΕΙΜΕΝΟ.
2. Αυτό το προϊόν δεν είναι παιχνίδι. Μην επιτρέπετε στα παιδιά να παίζουν με ή κοντά σε αυτό το αντικείμενο.
3. Χρησιμοποιήστε το μόνο όπως προβλέπεται. Κρατήστε το μακριά από αιχμηρά αντικείμενα, λεπίδες και άλλα αντικείμενα, ώστε να μην προκληθούν γρατσουνιές στο προϊόν.
4. **Εύφλεκτο:** Κρατήστε το μακριά από ανοιχτή φλόγα. Το προϊόν αυτό μπορεί να αναφλεγεί και να καεί αν έρθει σε επαφή με ανοιχτή φλόγα.
5. **Αντικατάσταση Μπαταρίας:** Όταν οι μπαταρίες δεν έχουν επαρκή ενέργεια, πρέπει να αντικατασταθούν αμέσως. Για να αντικαταστήσετε τις μπαταρίες, απενεργοποιήστε πρώτα το εργαλείο χειρός. Αντικαταστήστε τις παλιές μπαταρίες με νέες του ίδιου τύπου, διασφαλίζοντας ότι οι πολικότητες είναι σωστές (δείτε τις ενδείξεις πολικότητας στο κάτω μέρος της θήκης μπαταριών). Τοποθετήστε ξανά το κάλυμμα της μπαταρίας.

## ΟΔΗΓΙΕΣ

Μοντέλο	SS-SQH01
Διαστάσεις Προϊόντος	32026082 mm
Καθαρό Βάρος	4.65 kg
Ισχύς Λειτουργίας	DC 6V (απαιτούνται 4x AA μπαταρίες), 2.4-3.0A
Χωρητικότητα Όπλου	2 τεμάχια

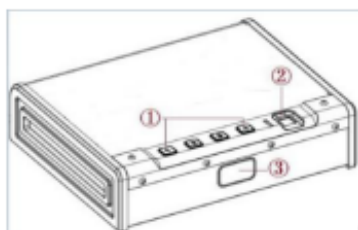
## ΔΗΛΩΣΗ FCC:

Αυτή η συσκευή συμμορφώνεται με το Μέρος 15 των Κανονισμών FCC. Η λειτουργία υπόκειται στις ακόλουθες δύο προϋποθέσεις:

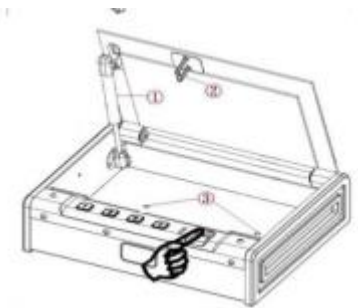
1. Αυτή η συσκευή δεν επιτρέπεται να προκαλεί επιβλαβείς παρεμβολές, και
2. Αυτή η συσκευή πρέπει να αποδέχεται οποιαδήποτε παρεμβολή λαμβάνεται, συμπεριλαμβανομένων των παρεμβολών που μπορεί να προκαλέσουν ανεπιθύμητη λειτουργία.

## ΛΙΣΤΑ ΕΞΑΡΤΗΜΑΤΩΝ

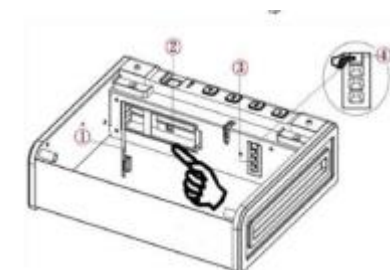
Αντικείμενο	Ποσότητα
Κλειδί έκτακτης ανάγκης	2 τεμάχια
Σχοινί ασφαλείας	1 τεμάχιο
Βίδες εγκατάστασης	4 τεμάχια
Βίδα γραμμής ασφαλείας	2 τεμάχια
Μπαταρίες AA (1.5V)	4 τεμάχια



- ① Ψηφιακά κλειδιά
- ② Συλλέκτης δακτυλικών αποτυπωμάτων
- ③ Κρυφές τρύπες κλειδιών έκτακτης ανάγκης



- ① Υδραυλικός βραχίονας
- ② Γάντζος κλειδώματος
- ③ Κρατημένη τρύπα τοποθέτησης



- ① Κάλυμμα θήκης μπαταρίας
- ② Τοποθέτηση του κουτιού μπαταρίας
- ③ Εσωτερικό φως LED
- ④ Ρύθμιση των κλειδιών

## ΑΝΟΙΓΜΑ ΤΟΥ ΧΡΗΜΑΤΟΚΙΒΩΤΙΟΥ ΣΑΣ ΓΙΑ ΠΡΩΤΗ ΦΟΡΑ

- ① Εντοπίστε τη θέση του σημαδιού και πιέστε την πάνω αριστερή ή δεξιά γωνία του σημαδιού για να ανοίξετε το κάλυμμα έκτακτης ανάγκης.
- ② Αποκαλύψτε τη θύρα κλειδιού έκτακτης ανάγκης, εισάγετε το κλειδί και γυρίστε το αριστερόστροφα κατά 40°, ώστε να ανοίξει η πόρτα.

**⚠ Σημείωση:** Μετά την ολοκλήρωση της λειτουργίας, αφαιρέστε το κλειδί έκτακτης ανάγκης και φυλάξτε το σωστά. Μην τοποθετείτε το κλειδί μέσα στο χρηματοκιβώτιο.



## ΕΓΚΑΤΑΣΤΑΣΗ ΤΗΣ ΜΠΑΤΑΡΙΑΣ

Ανοίξτε το κάλυμμα της εσωτερικής θήκης μπαταριών και τοποθετήστε τέσσερις αλκαλικές μπαταρίες AA στους σωστούς πόλους (+ και -). Όταν ακούσετε τον ήχο "μπιπ" από το βομβητή, αυτό σημαίνει ότι η παροχή ρεύματος έχει συνδεθεί και η λειτουργία μπορεί να συνεχιστεί κανονικά.

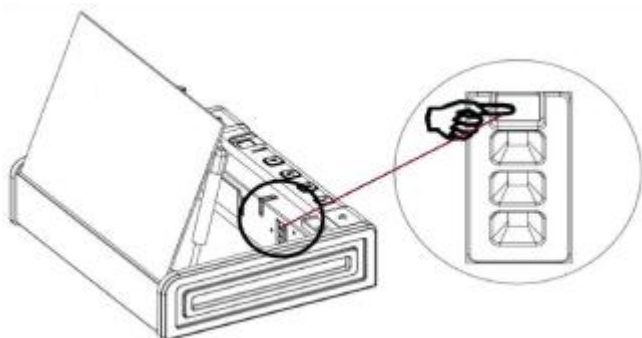
**⚠ Σημείωση:** Τοποθετήστε 4 νέες μπαταρίες της ίδιας μάρκας και αποφύγετε τη χρήση μπαταριών λιθίου.

## ΑΠΟΔΟΣΗ ΠΡΟΪΟΝΤΟΣ

- ① Μετά την εγκατάσταση της μπαταρίας στην εσωτερική θήκη, ο βομβητής ηχεί μία φορά, υποδεικνύοντας ότι η παροχή ρεύματος έχει συνδεθεί και η λειτουργία μπορεί να συνεχιστεί κανονικά.
- ② Το μπλε φως στην περιοχή ένδειξης δείχνει τις καταστάσεις ρύθμισης και ανοίγματος της πόρτας, το κόκκινο φως δείχνει την κατάσταση συναγερμού κωδικού σφάλματος και το κίτρινο φως δείχνει την κατάσταση χαμηλής τάσης της μπαταρίας. (Ο αρχικός εργοστασιακός κωδικός είναι 1234, ο κωδικός μπορεί να οριστεί σε 4-6 ψηφία και η πόρτα δεν μπορεί να ανοίξει με άδειο δακτυλικό αποτύπωμα.)
- ③ Το προϊόν αυτό διαθέτει δύο τρόπους ανοίγματος της πόρτας: με ψηφιακό κωδικό ή με δακτυλικό αποτύπωμα. Η πόρτα μπορεί να ανοίξει εισάγοντας τον σωστό κωδικό ή το σωστό δακτυλικό αποτύπωμα. Μετά το άνοιγμα της πόρτας, το μπλε φως αναβοσβήνει μία φορά, ο βομβητής ηχεί για αρκετή ώρα, και η κλειδαριά ανοίγει. Ο εσωτερικός φωτισμός του κουτιού ανάβει.

## ΡΥΘΜΙΣΗ ΚΩΔΙΚΟΥ

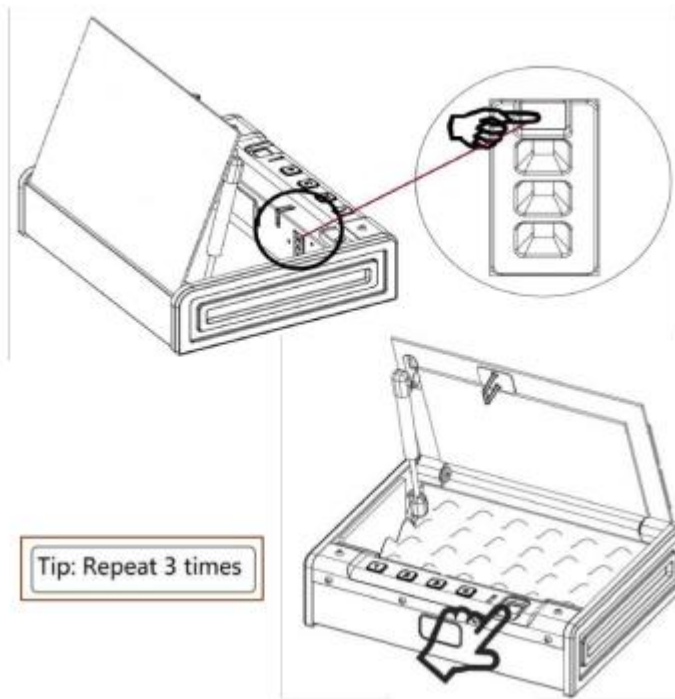
Στην κατάσταση αναμονής, πατήστε το κουμπί ρύθμισης μία φορά, το μπλε φως θα ανάψει και ο βομβητής θα ηχήσει δύο φορές. Εισάγετε έναν νέο κωδικό, πατήστε ξανά το κουμπί ρύθμισης, το μπλε φως θα ανάψει και ο βομβητής θα ηχήσει για αρκετή ώρα, υποδεικνύοντας ότι ο κωδικός έχει ρυθμιστεί με επιτυχία.



## ΡΥΘΜΙΣΗ ΔΑΚΤΥΛΙΚΩΝ ΑΠΟΤΥΠΩΜΑΤΩΝ

(ΜΠΟΡΟΥΝ ΝΑ ΚΑΤΑΧΩΡΗΘΟΥΝ 20 ΔΑΚΤΥΛΙΚΑ ΑΠΟΤΥΠΩΜΑΤΑ)

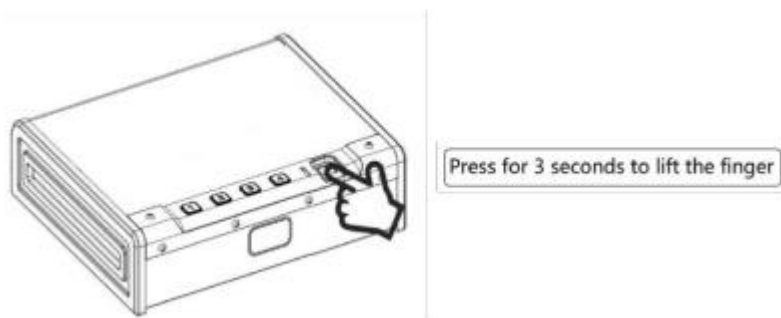
- ① Στην κατάσταση αναμονής, πατήστε το κουμπί ρύθμισης μία φορά, το μπλε φως θα ανάψει και ο βομβητής θα ηχήσει δύο φορές.
- ② Σε αυτό το σημείο, τοποθετήστε το δάχτυλό σας στον συλλέκτη δακτυλικών αποτυπωμάτων, σηκώστε το δάχτυλό σας όταν ακούσετε τον ήχο "μπιπ", και στη συνέχεια τοποθετήστε ξανά το ίδιο δάχτυλο στον συλλέκτη, επαναλαμβάνοντας αυτή τη διαδικασία 3 φορές.
- ③ Αυτή τη στιγμή, ο βομβητής "μπιπ" υποδεικνύει ότι το δακτυλικό αποτύπωμα έχει ρυθμιστεί με επιτυχία.
- ④ Αν το κόκκινο φως είναι αναμμένο, ο βομβητής θα ηχήσει δύο φορές, υποδεικνύοντας ότι η ρύθμιση του δακτυλικού αποτυπώματος απέτυχε.



### ΛΕΙΤΟΥΡΓΙΑ ΣΙΓΑΣΤΗΡΑ

1. Πατήστε παρατεταμένα το πλήκτρο "I" (περίπου 3 δευτερόλεπτα), το μπλε φως θα ανάψει και ο ήχος θα απενεργοποιηθεί με επιτυχία.
2. Πατήστε παρατεταμένα ξανά το πλήκτρο "I" (περίπου 3 δευτερόλεπτα). Το μπλε φως θα ανάψει και ο ήχος θα ενεργοποιηθεί.

**⚠ Σημείωση:** Το "I" είναι το πλήκτρο του σιγαστήρα, και θα επανέλθει στην κανονική λειτουργία χωρίς ηλεκτρική παροχή.



### ΛΕΙΤΟΥΡΓΙΑ ΣΥΝΑΓΕΡΜΟΥ ΣΦΑΛΜΑΤΟΣ

Όταν εισαχθεί λάθος κωδικός ή λάθος δακτυλικό αποτύπωμα, το κόκκινο φως αναβοσβήνει πέντε φορές και ο βομβητής "μπιπ" ηχεί πέντε φορές για να σημάνει συναγερμό. Μετά από 5 συνεχόμενες φορές λανθασμένου κωδικού ή δακτυλικού αποτυπώματος, το κουμπί και το δακτυλικό αποτύπωμα απενεργοποιούνται για 5 λεπτά. (Τόσο τα ψηφιακά πλήκτρα όσο και τα δακτυλικά αποτυπώματα είναι άκυρα όταν ενεργοποιηθεί ο συναγερμός, και θα επιστρέψουν σε κανονική λειτουργία μετά τη λήξη του συναγερμού).

## ΕΠΑΝΑΦΟΡΑ ΕΡΓΟΣΤΑΣΙΑΚΩΝ ΡΥΘΜΙΣΕΩΝ

Πατήστε το κουμπί ρύθμισης για 3-5 δευτερόλεπτα, το μπλε φως θα ανάψει, και ο βομβητής "μπιπ" θα ηχήσει, υποδεικνύοντας ότι το δακτυλικό αποτύπωμα έχει αφαιρεθεί με επιτυχία. Ο αριθμητικός κωδικός επαναφέρεται στον αρχικό εργοστασιακό κωδικό 1234. (Σε αυτό το σημείο, κανένα δακτυλικό αποτύπωμα δεν μπορεί να επαληθευτεί.) Επαναρυθμίστε το δακτυλικό αποτύπωμα.

## ΛΕΙΤΟΥΡΓΙΑ ΧΑΜΗΛΗΣ ΤΑΣΗΣ

Όταν η τάση είναι περίπου 4,8V, το κίτρινο φως θα ανάψει 6 φορές μετά το άνοιγμα της πόρτας και ο βομβητής "μπιπ" θα ηχήσει 6 φορές για να σας ειδοποιήσει ότι η ισχύς είναι χαμηλή και πρέπει να αντικατασταθεί η μπαταρία, ώστε να μην επηρεαστεί το κανονικό άνοιγμα της πόρτας την επόμενη φορά.

**⚠ Συμβουλή:** Μην χρησιμοποιείτε μπαταρίες λιθίου ή διαφορετικές μάρκες μπαταριών.

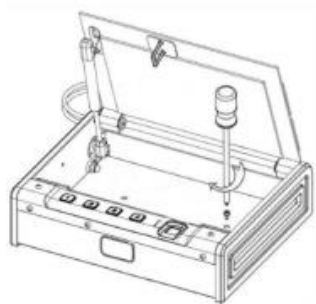
---

## ΔΙΑΓΡΑΜΜΑ ΕΓΚΑΤΑΣΤΑΣΗΣ ΚΑΙ ΣΤΕΡΕΩΣΗΣ

① Στερεώστε το χρηματοκιβώτιο σε ένα σημείο που δεν μπορεί να μετακινηθεί εύκολα.

② Βιδώστε τις βίδες στη σωστή θέση, στερεώστε το σώμα του κουτιού στη βάση, βεβαιωθείτε ότι η εγκατάσταση είναι στη θέση της, και στη συνέχεια σφίξτε όλες τις βίδες.

**⚠ Σημείωση:** Χρησιμοποιήστε βίδες στερέωσης όταν υπάρχουν ξύλινες επιφάνειες. Κάθε προϊόν συνοδεύεται από 2 βίδες.



## ΣΩΣΤΗ ΔΙΑΘΕΣΗ:

**⚠** Αυτό το προϊόν υπόκειται στις διατάξεις της Ευρωπαϊκής Οδηγίας 2012/19/EK.

Το σύμβολο με τον διαγραμμένο κάδο απορριμμάτων υποδεικνύει ότι το προϊόν απαιτεί ξεχωριστή συλλογή απορριμμάτων στην Ευρωπαϊκή Ένωση.

Αυτό ισχύει για το προϊόν και όλα τα αξεσουάρ που φέρουν αυτό το σύμβολο. Τα προϊόντα που φέρουν αυτό το σήμα δεν πρέπει να απορρίπτονται με τα συνηθισμένα οικιακά απορρίμματα, αλλά πρέπει να μεταφέρονται σε σημεία συλλογής για την ανακύκλωση ηλεκτρικών και ηλεκτρονικών συσκευών.



