

# cecotec

**CEC-08573**



Ηλεκτρική Σκούπα για Χαλιά και Ταπετσαρίες Χωρητικότητας 4,5L

## 1. ΕΞΑΡΤΗΜΑΤΑ ΚΑΙ ΣΥΝΘΕΤΙΚΑ ΜΕΡΗ

### Σχ. 1

1. Κουμπί ενεργοποίησης
2. Κουμπί ρύθμισης ταχύτητας
3. Δεξαμενή καθαρού νερού
4. Χώρος αποθήκευσης για εξαρτήματα
5. Ρόδες
6. Γάντζος για τον σωλήνα
7. Μικρές ρόδες
8. Ακροφύσιο αναρρόφησης
9. Δεξαμενή λυμάτων
10. Σωλήνας
11. Σωλήνες
12. Ευρύ ακροφύσιο
13. Ακροφύσιο XXL
14. Εξάρτημα για παράθυρα

**ΣΗΜΕΙΩΣΗ:** Τα γραφικά σε αυτό το εγχειρίδιο είναι σχηματικές αναπαραστάσεις και ενδέχεται να μην αντιστοιχούν ακριβώς με τη συσκευή.

---

## 2. ΠΡΙΝ ΤΗ ΧΡΗΣΗ

- Αυτή η συσκευή συσκευάζεται με τρόπο ώστε να προστατεύεται κατά τη μεταφορά. Βγάλτε τη συσκευή από το κουτί της και αφαιρέστε όλα τα υλικά συσκευασίας. Μπορείτε να διατηρήσετε το αρχικό κουτί και τα υπόλοιπα στοιχεία συσκευασίας σε ασφαλές μέρος. Αυτό θα σας βοηθήσει να αποτρέψετε ζημιές στη συσκευή όταν τη μεταφέρετε στο μέλλον. Σε περίπτωση που πετάξετε την αρχική συσκευασία, βεβαιωθείτε ότι όλα τα υλικά συσκευασίας ανακυκλώνονται σωστά.
- Βεβαιωθείτε ότι όλα τα εξαρτήματα και τα συνθετικά μέρη περιλαμβάνονται και είναι σε καλή κατάσταση. Αν λείπει κάποιο μέρος ή είναι σε κακή κατάσταση, επικοινωνήστε άμεσα με το Επίσημο Τμήμα Τεχνικής Υποστήριξης της Cecotec.

### Περιεχόμενα κουτιού

- Καθαριστής υφασμάτων
- Σωλήνας
- 2 σωλήνες
- Ευρύ ακροφύσιο
- Ακροφύσιο XXL
- Εξάρτημα για παράθυρα
- Εξάρτημα για παράθυρα

## 3. ΣΥΝΑΡΜΟΛΟΓΗΣΗ

### Σχ. 2

1. Τοποθετήστε τον γάντζο του σωλήνα στη συσκευή.
  2. Αφαιρέστε τη δεξαμενή καθαρού νερού από τη συσκευή.
  3. Ξεβιδώστε το καπάκι και γεμίστε τη δεξαμενή με καθαρό νερό. Η μέγιστη χωρητικότητα της δεξαμενής είναι 3 λίτρα.
  4. Εγκαταστήστε τη δεξαμενή καθαρού νερού στη συσκευή.
  5. Εισάγετε τον σωλήνα στο εξάρτημα για παράθυρα. Οι οπές στα δύο κομμάτια πρέπει να ευθυγραμμίζονται κατά τη συναρμολόγηση.
  6. Στερεώστε τον σωλήνα και το καλώδιο τροφοδοσίας πριν από τη χρήση της συσκευής.
-

#### 4. ΛΕΙΤΟΥΡΓΙΑ

##### Σχ. 3

1. Συνδέστε τη συσκευή στο ρεύμα και ενεργοποιήστε την πατώντας το κουμπί ενεργοποίησης.
2. Πατήστε και κρατήστε πατημένο το κουμπί ψεκασμού στη λαβή για να ψεκάσετε καθαρό νερό. Ψεκάστε καθαρό νερό πάνω στη βρωμιά για να την αφαιρέσετε. Μην ψεκάζετε συνεχώς πάνω στο ίδιο σημείο. Μετά τον ψεκασμό, αναρροφήστε το βρώμικο νερό για να αποφύγετε τον σχηματισμό μούχλας και δυσάρεστων οσμών.
3. Ψεκάστε καθαρό νερό ενώ αναρροφάτε το βρώμικο νερό. Πιέστε το ακροφύσιο αναρρόφησης πάνω στον λεκέ, τραβώντας το νερό και τη βρωμιά προς τα εμπρός και αναρροφώντας τα.
4. Σταματήστε να ψεκάζετε καθαρό νερό και αναρροφήστε το νερό αποβλήτων. Χρησιμοποιήστε ένα πανί για να απορροφήσετε το νερό και, στη συνέχεια, αφήστε το να στεγνώσει μόνο του.
5. Απενεργοποιήστε τη συσκευή πατώντας το κουμπί ενεργοποίησης και αποσυνδέστε την από το ρεύμα.
6. Αδειάστε το καθαρό και το βρώμικο νερό από τις δεξαμενές και καθαρίστε τη δεξαμενή αποβλήτων.

##### Προειδοποίηση:

- Απορρίψτε το καθαριστικό νερό πριν υπερβεί το μέγιστο επίπεδο της δεξαμενής. Αν συνεχίσετε τη χρήση μετά την υπέρβαση του μέγιστου επιπέδου νερού, ο πλωτήρας θα ενεργοποιήσει τη συσκευή αυτόματης προστασίας, η οποία θα διακόψει την αναρρόφηση. Μετά την αυτόματη διακοπή, αφαιρέστε τη δεξαμενή αποβλήτων και απορρίψτε το βρώμικο νερό αφού απενεργοποιήσετε τη σκούπα.
- Μην βυθίζετε τη συσκευή στο νερό, καθώς αυτό μπορεί να προκαλέσει ηλεκτροπληξία, τραυματισμό ή ζημιά.
- Μην χρησιμοποιείτε απορρυπαντικά, διαλύτες, πτητικά έλαια, λευκαντικά, κ.λπ.
- Μην χρησιμοποιείτε χημικά.
- Πριν από την αποθήκευση της συσκευής, πραγματοποιήστε τον απαραίτητο καθαρισμό και συντήρηση.

Για έντονα λερωμένα σημεία, εφαρμόστε το καθαριστικό διαλύτη στο χαλί και τρίψτε τη βρωμιά με μια βούρτσα για να την απομακρύνετε. **Σχ. 4**

Here's the Greek translation:

---

#### 5. ΚΑΘΑΡΙΣΜΟΣ ΚΑΙ ΣΥΝΤΗΡΗΣΗ

Βεβαιωθείτε ότι η συσκευή είναι απενεργοποιημένη και αποσυνδεδεμένη από την πρίζα πριν από τον καθαρισμό.

##### Άδειασμα της δεξαμενής λυμάτων Σχ. 5

1. Όταν το βρώμικο νερό στη δεξαμενή φτάσει στο μέγιστο επίπεδο, απενεργοποιήστε τη συσκευή και αποσυνδέστε την από την πρίζα.
2. Απορρίψτε το βρώμικο νερό. Για να το κάνετε αυτό, αφαιρέστε τη δεξαμενή νερού και πιέστε την απασφάλιση προς τα πάνω μέχρι να απελευθερωθεί.
3. Ανοίξτε το πάνω κάλυμμα της δεξαμενής λυμάτων και αδειάστε τα λύματα.
4. Καθαρίστε τη δεξαμενή λυμάτων. Για να το κάνετε αυτό, ξεπλύνετε τη δεξαμενή με νερό. Αν η δεξαμενή και ο σωλήνας δεν καθαριστούν από τα υπολείμματα, η υγρασία θα προκαλέσει την ανάπτυξη μικροοργανισμών και βακτηρίων και μπορεί να εκπέμψει δυσάρεστες οσμές.
5. Κλείστε ξανά το κάλυμμα της δεξαμενής λυμάτων και τοποθετήστε το πίσω στο κύριο σώμα της συσκευής αφού στεγνώσει.
6. Βεβαιωθείτε ότι το κάλυμμα της δεξαμενής λυμάτων είναι κλειστό σωστά· διαφορετικά, μπορεί να προκληθεί διαρροή.

### **Αδειασμα της δεξαμενής καθαρού νερού**

1. Αφαιρέστε τη δεξαμενή καθαρού νερού τραβώντας την προς τα πάνω.
2. Ανοίξτε το καπάκι της δεξαμενής καθαρού νερού και αφήστε το νερό να βγει από την οπή.

### **Καθαρισμός του κύριου σώματος**

- Πιέστε την απασφάλιση στη λαβή και αφαιρέστε το εξάρτημα καθαρισμού.
- Χρησιμοποιήστε ένα μαλακό πανί ελαφρώς βρεγμένο με χλιαρό νερό για να σκουπίσετε τη συνηθισμένη βρωμιά.
- Χρησιμοποιήστε ένα πανί ελαφρώς βρεγμένο με νερό και απορρυπαντικό για να καθαρίσετε τις επίμονες βρωμές και αφαιρέστε το περίσσειμα απορρυπαντικού με ένα στεγνό πανί.

### **Καθαρισμός του ακροφυσίου αναρρόφησης, της δεξαμενής λυμάτων και του σωλήνα**

- Αφαιρέστε τη δεξαμενή λυμάτων και τα εξαρτήματα του κύριου σώματος μετά από κάθε χρήση.
- Καθαρίστε το ακροφύσιο αναρρόφησης με νερό αφού αφαιρέσετε το διαφανές κάλυμμα του ακροφυσίου.
- Καθαρίστε καλά το ακροφύσιο εάν παρατηρήσετε ότι είναι φραγμένο.
- Βεβαιωθείτε ότι ο σωλήνας δεν είναι σπασμένος ή κατεστραμμένος.

### **Αποθήκευση**

- Πριν αποθηκεύσετε τη συσκευή, απορρίψτε οποιοδήποτε νερό που παραμένει και στις δύο δεξαμενές.
- Μην αποθηκεύετε σε μέρη όπου μπορεί να σχηματιστεί πάγος.
- Κρατήστε τη συσκευή σε ξηρό μέρος.
- Κατά τη μετακίνηση της σκούπας από μέρος σε μέρος, συνιστάται να τοποθετήσετε το ακροφύσιο αναρρόφησης στη βάση εξαρτημάτων και να τυλίξετε το καλώδιο τροφοδοσίας γύρω από τον γάντζο.

## 6. ΑΝΤΙΜΕΤΩΠΙΣΗ ΠΡΟΒΛΗΜΑΤΩΝ

Εάν παρατηρήσετε κάποιο πρόβλημα, διαβάστε προσεκτικά αυτό το εγχειρίδιο και δοκιμάστε τυχόν πιθανές λύσεις πριν επικοινωνήσετε με την επίσημη Τεχνική Υποστήριξη της Cecotec.

Πρόβλημα	Πιθανές αιτίες	Πιθανές λύσεις
Το κουμπί ενεργοποίησης έχει πατηθεί, αλλά η συσκευή δεν λειτουργεί	Το φις δεν είναι σωστά συνδεδεμένο ή είναι χαλαρό, οπότε δεν γίνεται επαφή.	Απενεργοποιήστε τη συσκευή και συνδέστε την ξανά στην πρίζα.
	Το εσωτερικό καλώδιο ή το καλώδιο τροφοδοσίας είναι χαλασμένα.	Επικοινωνήστε με την επίσημη Τεχνική Υποστήριξη της Cecotec.
	Η συσκευή υπερθερμαίνεται και ενεργοποιεί τη συσκευή προστασίας,	Διαβάστε τις οδηγίες για τη συσκευή προστασίας,
Όταν πατάτε το κουμπί ψεκασμού, βγαίνει λίγο ή καθόλου νερό	Το ακροφύσιο είναι φραγμένο.	Αφαιρέστε το ακροφύσιο αναρρόφησης και καθαρίστε το με νερό.
	Η βάση ή η αντλία είναι χαλασμένη.	Επικοινωνήστε με την επίσημη Τεχνική Υποστήριξη της Cecotec.
Δεν αναρροφά ή η αναρρόφηση είναι πολύ αδύναμη	Δεν πατήσατε το κουμπί ενεργοποίησης.	Πατήστε το κουμπί ενεργοποίησης.
	Η δεξαμενή λυμάτων είναι γεμάτη, κάτι που ενεργοποιεί τη βαλβίδα πλευστότητας.	Αδειάστε τη δεξαμενή λυμάτων και χρησιμοποιήστε τη ξανά.
	Ο σωλήνας δεν λειτουργεί σωστά.	Ελέγξτε αν ο σωλήνας δεν είναι ραγισμένος, σπασμένος ή φραγμένος.
	Η δεξαμενή λυμάτων δεν είναι σωστά εγκατεστημένη.	Εγκαταστήστε σωστά τη δεξαμενή λυμάτων.
	Το σφουγγάρι εισαγωγής αέρα είναι φραγμένο.	Καθαρίστε ή αντικαταστήστε το σφουγγάρι.

## 7. ΤΕΧΝΙΚΕΣ ΠΡΟΔΙΑΓΡΑΦΕΣ

Αναφορά προϊόντος: 08573

Προϊόν: Conga CarpetClean 10000 EasyHome

Τάση: 220-240 V~

Συχνότητα: 50-60 Hz

Ισχύς μοτέρ: 800 W

IPX4

Οι τεχνικές προδιαγραφές ενδέχεται να αλλάξουν χωρίς προηγούμενη ειδοποίηση για τη βελτίωση της ποιότητας του προϊόντος.

Κατασκευάστηκε στην Κίνα | Σχεδιάστηκε στην Ισπανία

---

## 8. ΔΙΑΘΕΣΗ ΠΑΛΑΙΩΝ ΗΛΕΚΤΡΙΚΩΝ ΚΑΙ ΗΛΕΚΤΡΟΝΙΚΩΝ ΣΥΣΚΕΥΩΝ

Αυτό το σύμβολο υποδεικνύει ότι, σύμφωνα με τις ισχύουσες κανονιστικές ρυθμίσεις, το προϊόν και/ή οι μπαταρίες πρέπει να απορρίπτονται ξεχωριστά από τα οικιακά απόβλητα. Όταν αυτό το προϊόν φτάσει στο τέλος της διάρκειας ζωής του, θα πρέπει να απορρίψετε τις μπαταρίες/συσσωρευτές και να τα μεταφέρετε σε σημείο συλλογής που ορίζεται από τις τοπικές αρχές.

Οι καταναλωτές πρέπει να επικοινωνούν με τις τοπικές αρχές ή τον έμπορο λιανικής για πληροφορίες σχετικά με τη σωστή διάθεση των παλιών συσκευών και/ή των μπαταριών τους.

Η συμμόρφωση με τις παραπάνω οδηγίες θα συμβάλλει στην προστασία του περιβάλλοντος.

---

## 9. ΤΕΧΝΙΚΗ ΥΠΟΣΤΗΡΙΞΗ ΚΑΙ ΕΓΓΥΗΣΗ

Η Cecotec είναι υπεύθυνη απέναντι στον τελικό χρήστη ή καταναλωτή για κάθε έλλειψη συμμόρφωσης που υπάρχει κατά την παράδοση του προϊόντος, σύμφωνα με τους όρους, τις προϋποθέσεις και τις προθεσμίες που ορίζονται από τις ισχύουσες κανονιστικές ρυθμίσεις. Συνιστάται οι επισκευές να πραγματοποιούνται από εξειδικευμένο προσωπικό.

Εάν εντοπίσετε οποιοδήποτε πρόβλημα με το προϊόν σας ή έχετε κάποια απορία, μη διστάσετε να επικοινωνήσετε με την επίσημη Τεχνική Υποστήριξη της Cecotec στο +34 96 321 07 28.

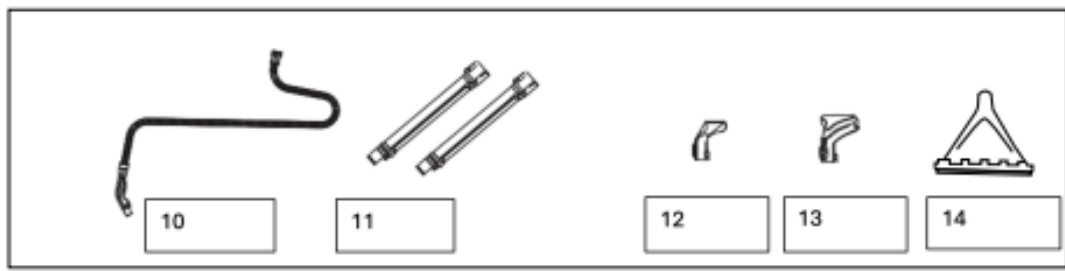
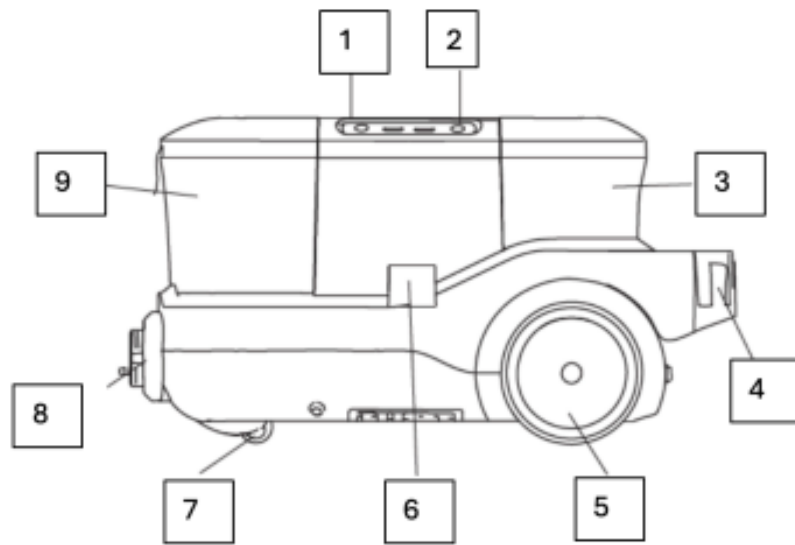


Fig./lmg./Abb./Afb./Rys./Obr. 1

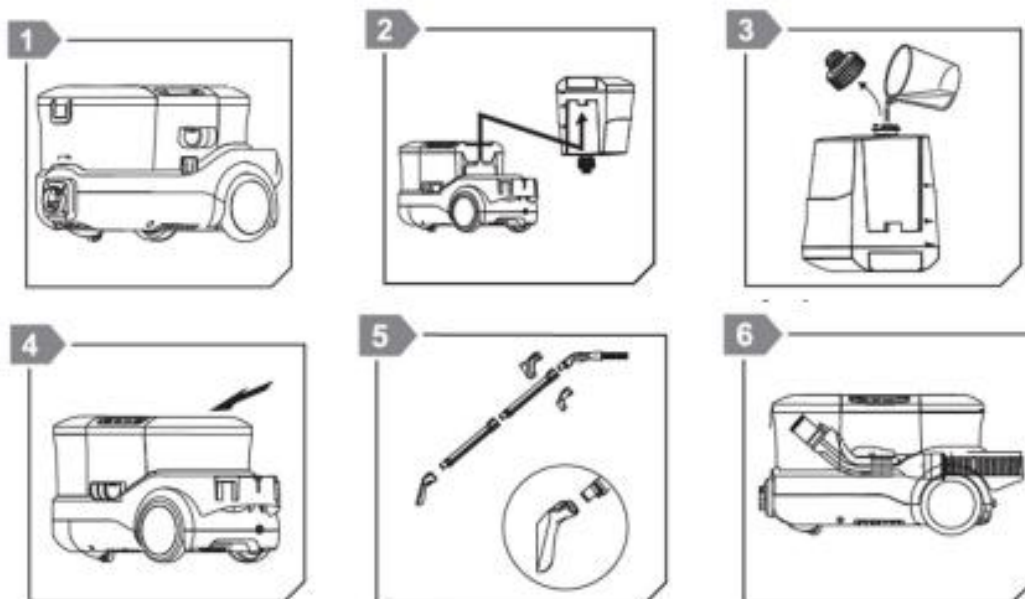


Fig./lmg./Abb./Afb./ Rys./Obr. 2

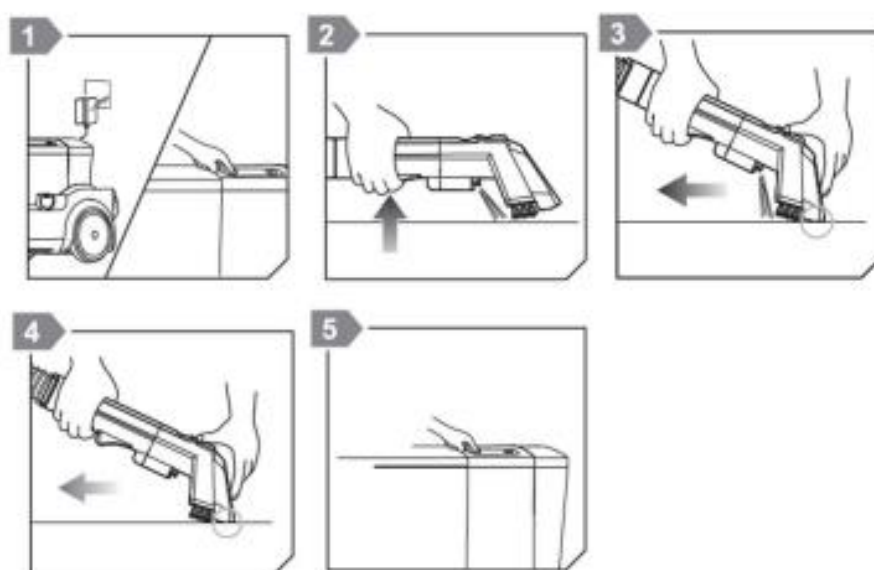


Fig./lmg./Abb./Afb./ Rys./Obr. 3



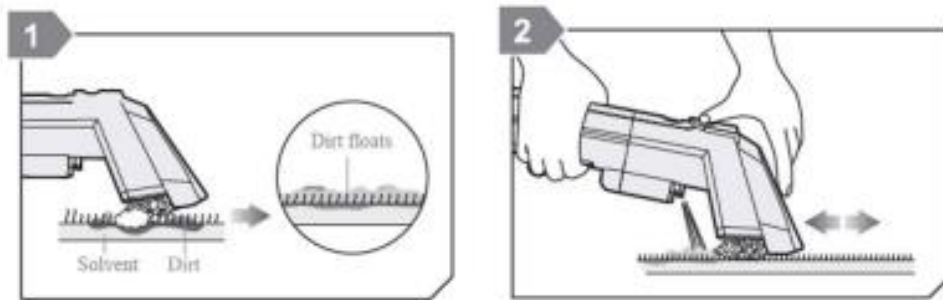


Fig./lmg./Abb./Afb./ Rys./Obr. 4

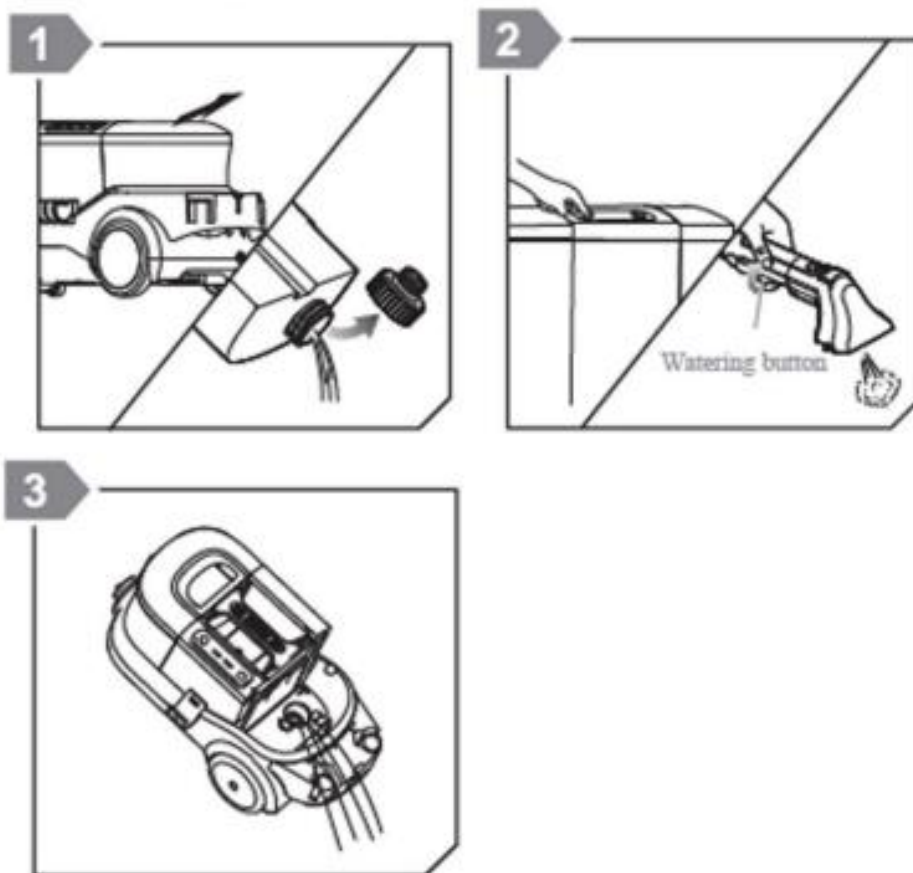


Fig./lmg./Abb./Afb./ Rys./Obr. 5