

**VEVOR**<sup>®</sup>  
TOUGH TOOLS, HALF PRICE

**XLGDFJYCHSEC6M91GV2**



15cm Ενσωματωμένος Αεραγωγός με Ρυθμιζόμενη Ταχύτητα

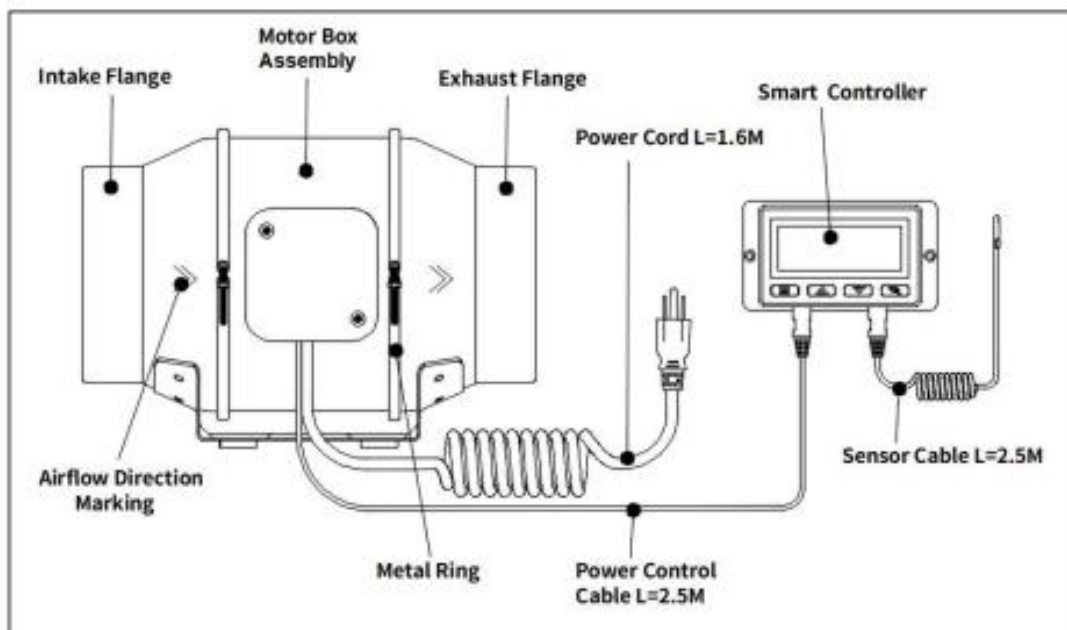
## ΠΕΡΙΓΡΑΦΗ ΠΡΟΪΟΝΤΟΣ

### ΤΕΧΝΙΚΕΣ ΠΑΡΑΜΕΤΡΟΙ

Μάρκα	VEVOR
Μοντέλο	GX-04-100
Τάση	230 V
Συχνότητα	50 Hz
Ισχύς	23 W
Ταχύτητα	2900 RPM
Διάμετρος Αγωγού	Φ100/Φ125
Μήκος Καλωδίου Ρεύματος	1.6 M
Θερμοκρασία Λειτουργίας	-10 έως 45 °C

### ΔΙΑΓΡΑΜΜΑ ΔΟΜΗΣ ΠΡΟΪΟΝΤΟΣ

- Εισαγωγική Φλάντζα (Intake Flange)
- Συναρμολόγηση Κινητήρα (Motor Box Assembly)
- Εξαγωγική Φλάντζα (Exhaust Flange)
- Έξυπνος Ελεγκτής (Smart Controller)
- Καλώδιο Ρεύματος (Power Cord) L=1.6M
- Καλώδιο Αισθητήρα (Sensor Cable) L=2.5M
- Καλώδιο Ελέγχου Ρεύματος (Power Control Cable) L=2.5M
- Δείκτης Κατεύθυνσης Ροής Αέρα (Airflow Direction Marking)
- Μεταλλικός Δακτύλιος (Metal Ring)



## ΕΓΚΑΤΑΣΤΑΣΗ

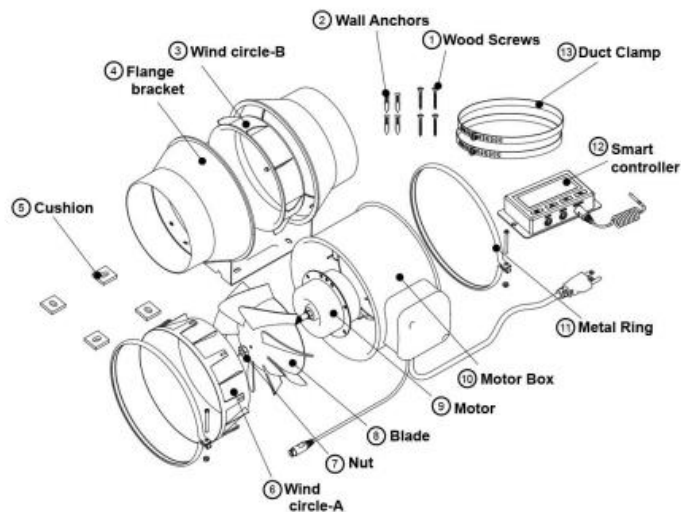
### 💡 ΣΥΜΒΟΥΛΕΣ!

Προετοιμάστε τα εργαλεία εκ των προτέρων:

Σταυροκατσάβιδο, Σφυρί

## ΛΙΣΤΑ ΕΞΑΡΤΗΜΑΤΩΝ

ΑΡ.	ΕΞΑΡΤΗΜΑ	Ποσότητα
1	Βίδες ξύλου (Wood Screws)	4
2	Ούπα (Wall Anchors)	4
3	Κύκλος ανέμου Β (Wind Circle-B)	1
4	Βάση φλάντζας (Flange Bracket)	1
5	Μαξιλαράκι (Cushion)	4
6	Κύκλος ανέμου Α (Wind Circle-A)	1
7	Παξιμάδι (Nut)	1
8	Λεπίδα (Blade)	1
9	Κινητήρας (Motor)	1
10	Κουτί κινητήρα (Motor Box)	1
11	Μεταλλικός δακτύλιος (Metal Ring)	2
12	Εξυπνος ελεγκτής (Smart Controller)	1
13	Σφιγκτήρας αγωγού (Duct Clamp)	2



### Βήμα 1:

1. Ξεβιδώστε και χαλαρώστε τους μεταλλικούς δακτυλίους χρησιμοποιώντας ένα σταυροκατσάβιδο και πένσα. Δείτε (Εικ.1).
2. Αφαιρέστε το κουτί του κινητήρα από τη βάση της φλάντζας. Αφαιρέστε τον κύκλο ανέμου μεταξύ του κουτιού του κινητήρα και της εισαγωγικής φλάντζας. Δείτε (Εικ.2).
3. Χρησιμοποιήστε τη βάση της φλάντζας για να ορίσετε τη θέση του ανεμιστήρα που επιθυμείτε. Σημειώστε τις τέσσερις οπές στήριξης. Δείτε (Εικ.3).
4. Τρυπήστε τέσσερις οπές στα σημειωμένα σημεία. Βεβαιωθείτε ότι η επιφάνεια στήριξης είναι σταθερή και δεν έχει εμπόδια. Δείτε (Εικ.4).

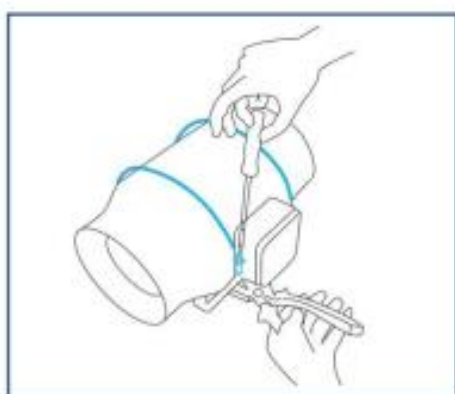


Fig.1.

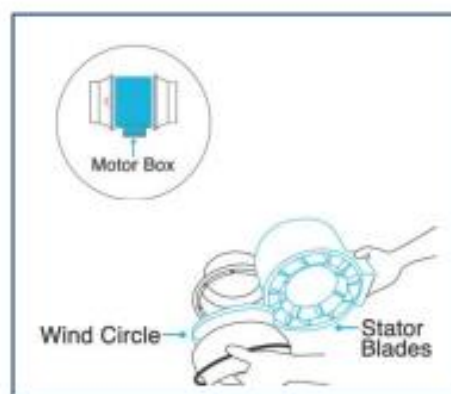


Fig.2.

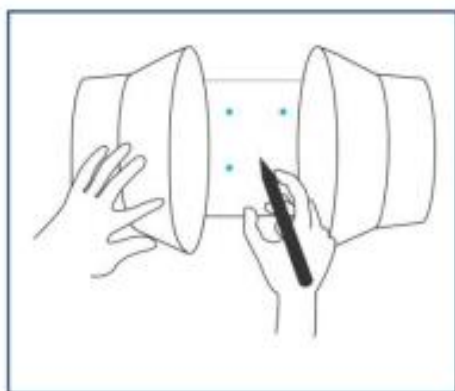


Fig.3.



Fig.4.

## Βήμα 2:

1. Εάν η τοποθέτηση γίνεται σε επιφάνεια διαφορετική από ξύλινο στήριγμα ή δοκό, τοποθετήστε τα τέσσερα παρεχόμενα ούπα (wall anchors) στις τρυπημένες οπές στήριξης. Ενδέχεται να χρειαστείτε ένα σφυρί για να τα ασφαλίσετε στις οπές. Δείτε (Εικ.5).
2. Τοποθετήστε το μαξιλαράκι (cushion) στη βάση της φλάντζας, διασφαλίζοντας ότι η οπή του μαξιλαριού ευθυγραμμίζεται με την οπή της βάσης της φλάντζας. Δείτε (Εικ.6).
3. Ευθυγραμμίστε τις οπές της βάσης της φλάντζας με τα ούπα στον τοίχο. Βιδώστε τέσσερις ξύλινες βίδες χρησιμοποιώντας ένα κατσαβίδι ή δράπανο για να ασφαλίσετε τη βάση της φλάντζας. Βεβαιωθείτε ότι το βέλος ροής αέρα δείχνει προς την επιθυμητή κατεύθυνση. Δείτε (Εικ.7).
4. Τοποθετήστε ξανά τον κύκλο ανέμου (wind circle) στην εισαγωγική φλάντζα και επανατοποθετήστε τους μεταλλικούς σφιγκτήρες πάνω από τις φλάντζες, εάν χρειάζεται. Δείτε (Εικ.8).

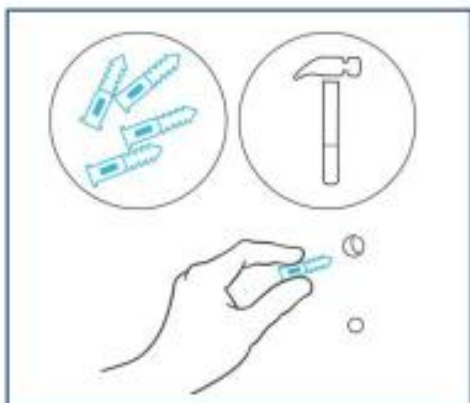


Fig.5.

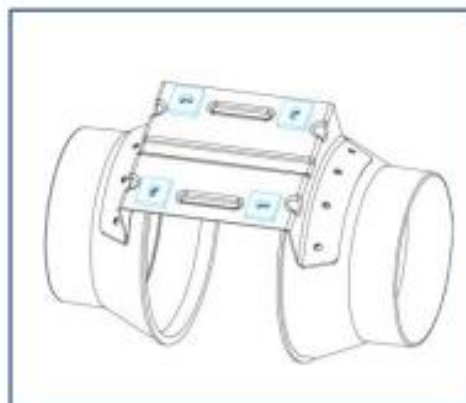


Fig.6.

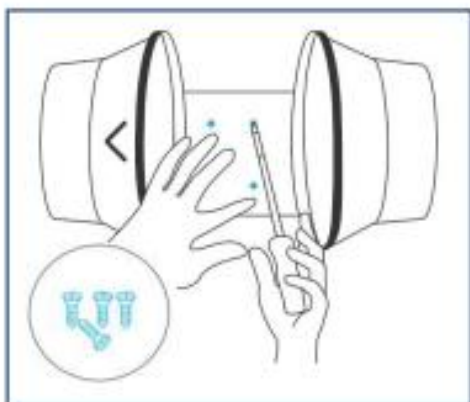


Fig.7.

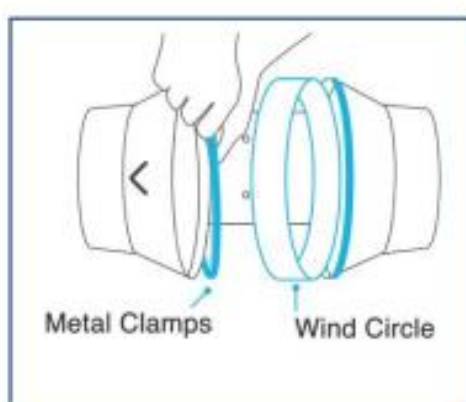
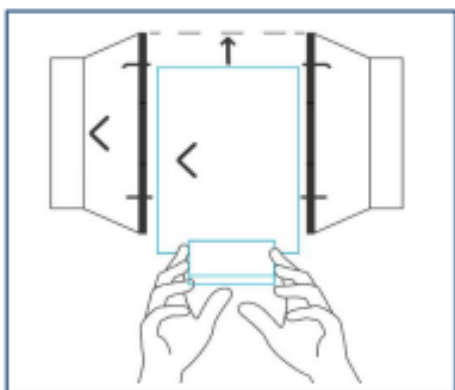


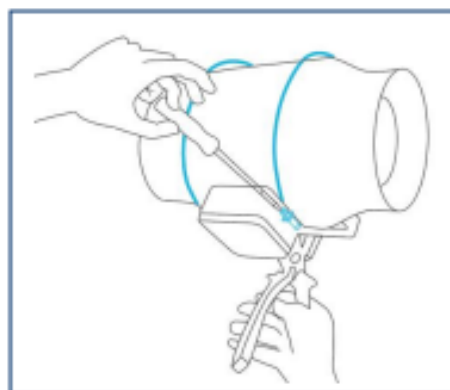
Fig.8.

□ Σύρετε το κουτί του κινητήρα (motor box) πίσω στη βάση της φλάντζας (flange bracket), διασφαλίζοντας ότι το βέλος ροής αέρα δείχνει προς την ίδια κατεύθυνση με το βέλος της βάσης της φλάντζας. Σφίξτε τους μεταλλικούς σφιγκτήρες χρησιμοποιώντας ένα σταυροκατσάβιδο και πένσα για να ασφαλίσετε το κουτί του κινητήρα. Δείτε (Εικ.9).

□ Τοποθετήστε ξανά τους μεταλλικούς δακτυλίους (metal rings) πάνω στις φλάντζες και σφίξτε τις βίδες για να ασφαλίσετε τον ανεμιστήρα. Δείτε (Εικ.10).



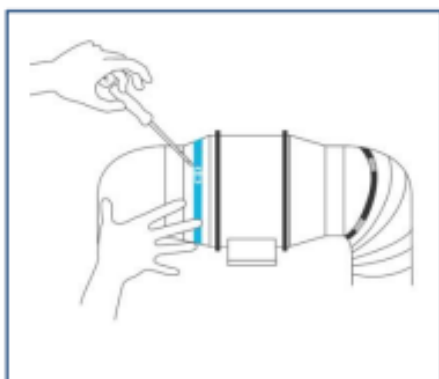
**Fig.9.**



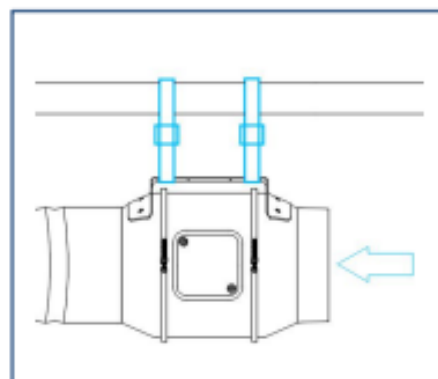
**Fig.10.**

### **Βήμα 3:**

1. Εάν εγκαθιστάτε αγωγό (ducting), αγοράστε έναν κατάλληλο αγωγό και σφιγκτήρα αγωγού (duct clamp) και ασφαλίστε τον και στα δύο άκρα του ανεμιστήρα για να διασφαλίσετε στεγανότητα. Σφίξτε τον σφιγκτήρα αέρα με ένα κατσαβίδι. Δείτε (Εικ.11).
2. Εάν εγκαθιστάτε τον ανεμιστήρα με κρεμαστά σχοινιά (πωλούνται ξεχωριστά), περάστε τα σχοινιά γύρω από τις φλάντζες και σφίξτε τα ώστε να ασφαλίσετε τον ανεμιστήρα. Δείτε (Εικ.12).



**Fig.11.**



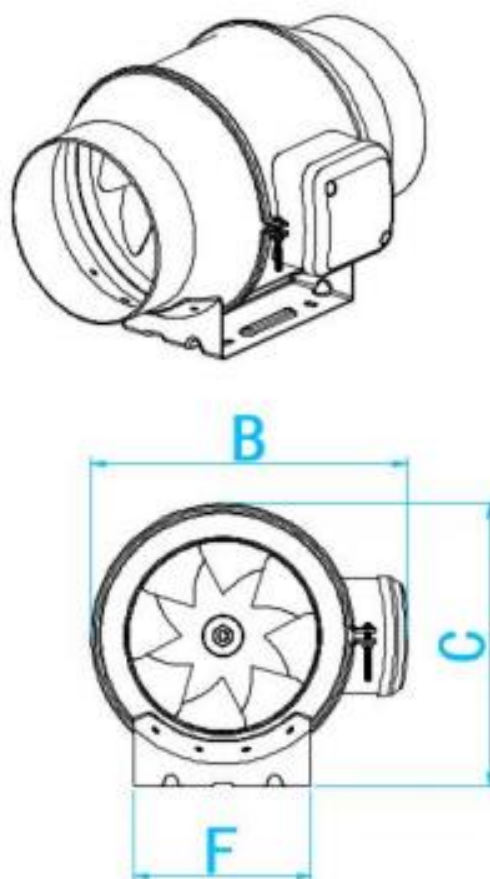
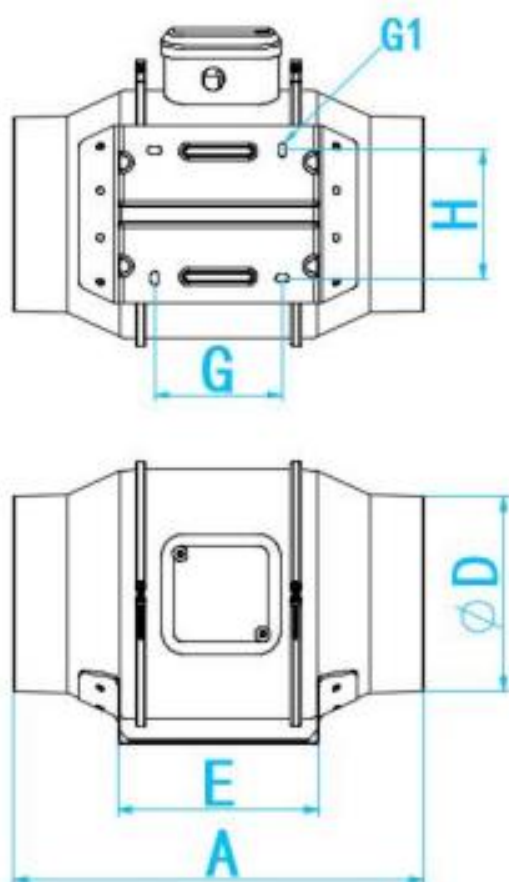
**Fig.12.**

## ΔΙΑΣΤΑΣΕΙΣ ΚΑΙ ΠΡΟΔΙΑΓΡΑΦΕΣ

### 1. Διαστάσεις

Μοντέλο	A	B	C	∅D	E	F	G	G1 (ΜΑΚΡΙΑ ΟΠΗ)	H
GX-04-100	302	215	187.5	∅98	142	119	92	10X5	82
GX-06-150	309	238	212	∅145	151	133	96	10X5	96
GX-08-200	302	258.5	233	∅197	172	149	106	10X5	112

Μονάδα μέτρησης: mm



## ΤΡΟΦΟΔΟΣΙΑ ΚΑΙ ΡΥΘΜΙΣΗ

### Βήμα 1:

Συνδέστε το 3-πινο βύσμα του ανεμιστήρα αγωγού (duct fan) στη θύρα **out 1** ή **out 2** του καθολικού ελεγκτή (universal controller), η οποία επισημαίνεται με το σύμβολο ανεμιστήρα/τροφοδοσίας.

Συνδέστε το 4-πινο βύσμα του αισθητήρα (sensor) στη θύρα αισθητήρα του ελεγκτή, η οποία επισημαίνεται με το σύμβολο του ελεγκτή.

Δείτε (Εικ.13).

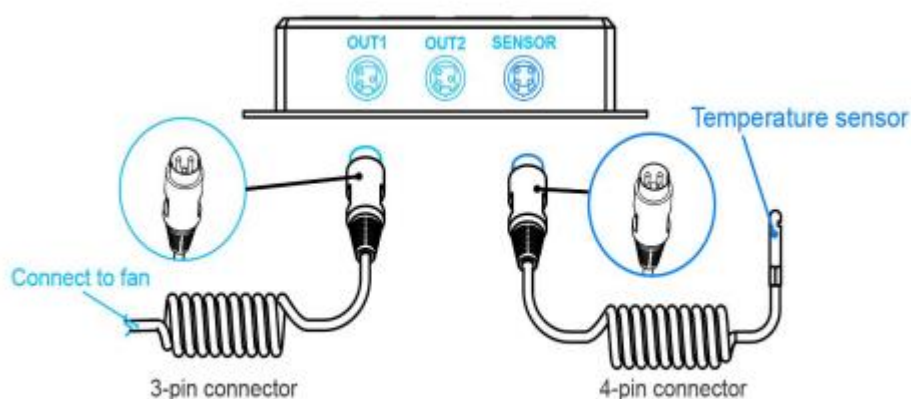


Fig.13.

### Βήμα 2:

Τέλος, για να τροφοδοτήσετε τόσο τον ανεμιστήρα όσο και τον ελεγκτή, συνδέστε το καλώδιο ρεύματος του ανεμιστήρα σε μια πρίζα AC.

Δείτε (Εικ.14).

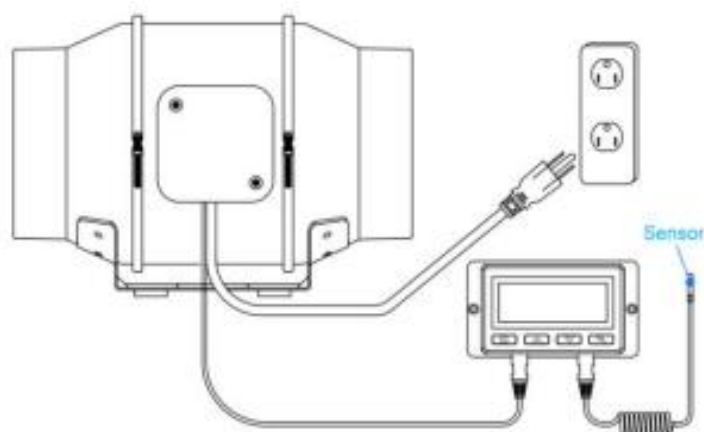


Fig.14.

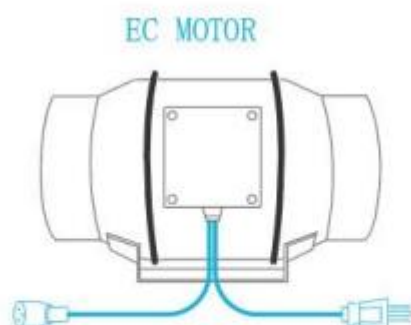


### Συμβουλές:

Οι έξυπνοι ελεγκτές (Smart Controllers) με κινητήρες **EC** μπορούν να υποστηρίξουν **δύο ανεμιστήρες** οποιουδήποτε μεγέθους.

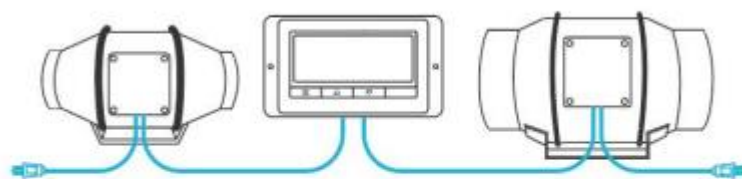
Οι δύο ανεμιστήρες με κινητήρα **EC** πρέπει να είναι συνδεδεμένοι σε μια πρίζα **AC** για να τροφοδοτούν τόσο τους ανεμιστήρες όσο και τον ελεγκτή.

Δείτε τις παρακάτω εικόνες.



EC models have two cords with a connector and a three-pronged plug

### Dual Connection



EC models can connect two fans of any size fan.

### ΚΙΝΗΤΗΡΑΣ EC (EC MOTOR)

Τα μοντέλα **EC** διαθέτουν **δύο καλώδια** με έναν σύνδεσμο και ένα βύσμα με **τρία ακροδάχτυλα**.

---

### Διπλή Σύνδεση (Dual Connection)

Τα μοντέλα **EC** μπορούν να συνδέσουν **δύο ανεμιστήρες** οποιουδήποτε μεγέθους.

## ΚΑΘΑΡΙΣΜΟΣ

### Βήμα 1:

Αφαιρέστε το **κουτί του κινητήρα** από τη βάση στήριξης της φλάντζας. (Ανατρέξτε στα βήματα **1 και 2** της εγκατάστασης για να μάθετε πώς να αφαιρέσετε το κουτί του κινητήρα).

Δείτε (Εικ.15).

### Βήμα 2:

Χρησιμοποιήστε ένα **υγρό πανί** για να καθαρίσετε την **πτερωτή** και τα **πτερύγια του ανεμιστήρα** από τη σκόνη και τα υπολείμματα.

Αφαιρέστε τον **κύκλο ανέμου** (wind circle) που βρίσκεται μεταξύ του **κουτιού του κινητήρα** και της **εισαγωγικής φλάντζας**.

Δείτε (Εικ.16).

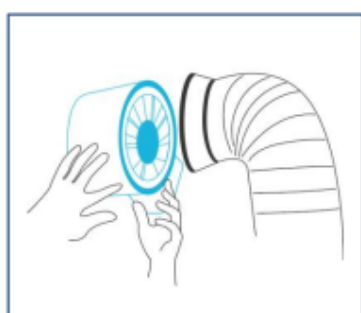


Fig.15.



Fig.16.

### Βήμα 3:

Καθαρίστε τα **πτερύγια του στάτορα** από τη σκόνη και τα υπολείμματα στην **αντίθετη πλευρά**.

Καθαρίστε την περιοχή στο **εσωτερικό της εξόδου και των φλαντζών εξαγωγής**.

Δείτε (Εικ.17).

### Βήμα 4:

Ασφαλίστε το **κουτί του κινητήρα** πίσω στις φλάντζες στήριξης.

Ανατρέξτε στα βήματα **2-3 της εγκατάστασης** για να μάθετε πώς να το στερεώσετε σωστά.

Δείτε (Εικ.18).

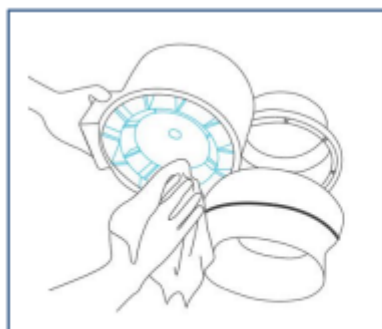


Fig.17.

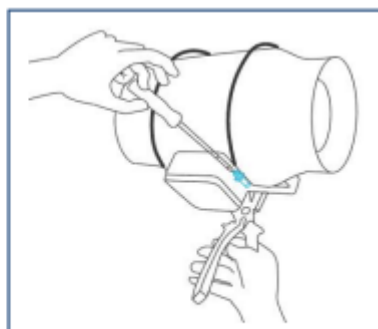


Fig.18.

## ΠΡΟΓΡΑΜΜΑΤΙΣΜΟΣ

### Περιγραφή Κουμπιών



#### 1. ΚΟΥΜΠΙ ΛΕΙΤΟΥΡΓΙΑΣ (MODE BUTTON)

Εναλλάσσει τις ρυθμίσεις θερμοκρασίας/υγρασίας του ελεγκτή μεταξύ: **ON, OFF, TIMER, AUTO** (4 ενεργοποιήσεις) και **ALARM** (4 ρυθμίσεις).

#### 2. ΚΟΥΜΠΙ ΑΝΟΔΟΥ / ΚΑΘΟΔΟΥ (UP / DOWN BUTTON)

Ρυθμίζει τις παραμέτρους της λειτουργίας που είναι επιλεγμένη.

- Το **πάνω κουμπί** αυξάνει την τιμή.
- Το **κάτω κουμπί** μειώνει την τιμή.
- Πατήστε και τα δύο κουμπιά ταυτόχρονα για να απενεργοποιήσετε τις ενεργοποιήσεις.

#### 3. ΚΟΥΜΠΙ ΦΥΛΛΟΥ (LEAF BUTTON)

Απενεργοποιεί την οθόνη ενώ τα προγράμματα συνεχίζουν να εκτελούνται στο παρασκήνιο.

- Κρατήστε πατημένο για **δύο δευτερόλεπτα** για να **κλειδώσετε ή να ξεκλειδώσετε** την οθόνη LCD.

#### 4. ΑΙΣΘΗΤΗΡΑΣ ΘΕΡΜΟΚΡΑΣΙΑΣ (PROBE TEMP)

Εμφανίζει τη **τρέχουσα θερμοκρασία** που μετρά ο **αισθητήρας**.

- Εμφανίζει "--" αν **δεν είναι συνδεδεμένος** αισθητήρας.

#### 5. ΛΕΙΤΟΥΡΓΙΑ ΕΛΕΓΚΤΗ (CONTROLLER MODE)

Εμφανίζει τη λειτουργία στην οποία βρίσκεται ο ελεγκτής.

- Πατώντας το **κουμπί λειτουργίας** (mode button), εναλλάσσονται οι διαθέσιμες λειτουργίες.

## 6. ΕΙΚΟΝΙΔΙΑ ΕΙΔΟΠΟΙΗΣΕΩΝ (ALERT ICONS)

Εμφανίζει τις ειδοποιήσεις και τις καταστάσεις του ελεγκτή, συμπεριλαμβανομένου του **συναγερμού (alarm)** και του **κλειδώματος οθόνης (screen lock)**.

## 7. ΑΙΣΘΗΤΗΡΑΣ ΥΓΡΑΣΙΑΣ (PROBE HUMIDITY)

Εμφανίζει την **τρέχουσα υγρασία** που μετρά ο συνδεδεμένος αισθητήρας.

- Εμφανίζει "--" αν **δεν είναι συνδεδεμένος** αισθητήρας.

## 8. ΤΑΧΥΤΗΤΑ ΑΝΕΜΙΣΤΗΡΑ (FAN SPEED)

Εμφανίζει την **τρέχουσα ταχύτητα του ανεμιστήρα** ή την ταχύτητα που **θα έπρεπε να λειτουργεί**, εάν **δεν είναι συνδεδεμένος** ανεμιστήρας.

## 9. ΡΥΘΜΙΣΗ (SETTING)

Εμφανίζει την **τιμή που έχει οριστεί** για την επιλεγμένη λειτουργία.

- Πατώντας τα **κουμπιά άνω/κάτω** αλλάζει η ρύθμιση της τιμής.

---

## Περιγραφή Λειτουργίας (OPERATION DESCRIPTION)

### ΡΥΘΜΙΣΗ ΛΕΙΤΟΥΡΓΙΑΣ (MODE SETTING)

Πατώντας το **κουμπί λειτουργίας (Mode Button)**, μπορείτε να εναλλάσσετε τις διαθέσιμες λειτουργίες του ελεγκτή:

- **ON Mode**
- **OFF Mode**
- **TIMER Mode**
- **AUTO Mode** (4 ενεργοποιήσεις - triggers)
- **ALARM Settings** (4 ρυθμίσεις)

---

## ΛΕΙΤΟΥΡΓΙΑ ON (ON MODE)

Σε αυτή τη λειτουργία, ο **ανεμιστήρας θα λειτουργεί συνεχώς**, ανεξάρτητα από τη θερμοκρασία ή την υγρασία.

- Χρησιμοποιήστε αυτήν τη λειτουργία για να ρυθμίσετε τη **μέγιστη ισχύ του ανεμιστήρα**, σε κλίμακα από **0-10**, όταν οι ενεργοποιήσεις είναι ενεργές.



### ΛΕΙΤΟΥΡΓΙΑ OFF (OFF MODE)

Σε αυτήν τη λειτουργία, ο **ανεμιστήρας δεν θα λειτουργεί**, ανεξάρτητα από τη θερμοκρασία ή την υγρασία.

- Πατώντας τα **κουμπιά άνω/κάτω**, μπορείτε να **αλλάξετε τη φωτεινότητα της οθόνης** στις ρυθμίσεις 1/2/3/A3.
- Στη **ρύθμιση A3**, η οθόνη θα **μειώσει αυτόματα τη φωτεινότητά της στο 1** εάν η συσκευή παραμείνει αδρανής για **30 δευτερόλεπτα**.
- Κρατώντας πατημένο το **πάνω ή κάτω κουμπί**, μπορείτε να **αλλάξετε τις μονάδες θερμοκρασίας** μεταξύ Φαρενάιτ (°F) και Κελσίου (°C).



---

### ΛΕΙΤΟΥΡΓΙΑ ΧΡΟΝΟΜΕΤΡΗΤΗ (TIMER MODE)

Σε αυτή τη λειτουργία, πατώντας τα **κουμπιά άνω/κάτω**, μπορείτε να **ρυθμίσετε το χρονόμετρο**.

- Ο ανεμιστήρας θα αυξήσει την ταχύτητά του **σύμφωνα με τη ρύθμιση του ON Mode** μέχρι να τελειώσει ο χρόνος του χρονομέτρου.
- Ο ανεμιστήρας **θα ξεκινήσει να λειτουργεί 5 δευτερόλεπτα** μετά την ενεργοποίηση του χρονομέτρου.
- Αν **εγκαταλείψετε** τη λειτουργία του χρονομέτρου ενώ είναι ενεργή, θα **παγώσει** μέχρι να επιστρέψετε ξανά σε αυτή τη λειτουργία.



## ΛΕΙΤΟΥΡΓΙΑ ΕΝΕΡΓΟΠΟΙΗΣΗΣ: ΥΨΗΛΗ ΘΕΡΜΟΚΡΑΣΙΑ (HIGH TEMPERATURE TRIGGER MODE)

Σε αυτήν τη λειτουργία, πατώντας τα **κουμπιά άνω/κάτω**, ρυθμίζετε το **όριο ενεργοποίησης υψηλής θερμοκρασίας**.

- Ο **ανεμιστήρας θα ενεργοποιηθεί** εάν η μέτρηση του αισθητήρα φτάσει ή **ξεπεράσει** αυτό το όριο.
- Θα αυξήσει σταδιακά την ταχύτητά του μέχρι να φτάσει στη ρύθμιση του **ON Mode**.
- Αν η θερμοκρασία πέσει **κάτω από το όριο**, ο **ανεμιστήρας θα απενεργοποιηθεί**.
- **Συνιστάται να απενεργοποιήσετε** αυτήν τη λειτουργία κατά τη ρύθμιση της συσκευής, κρατώντας πατημένα τα **κουμπιά άνω και κάτω ταυτόχρονα**.
- Μπορείτε να ρυθμίσετε αυτήν την ενεργοποίηση **κάτω από την ενεργοποίηση χαμηλής θερμοκρασίας** για να δημιουργήσετε ένα **εύρος λειτουργίας** του ανεμιστήρα.



**Σημείωση:** Αυτή η ενεργοποίηση μπορεί να λειτουργήσει **όσο βρίσκεστε στη λειτουργία AUTO Mode**, ακόμα κι αν βλέπετε διαφορετική ενεργοποίηση μέσα στην AUTO Mode.

---

## ΛΕΙΤΟΥΡΓΙΑ ΕΝΕΡΓΟΠΟΙΗΣΗΣ: ΧΑΜΗΛΗ ΘΕΡΜΟΚΡΑΣΙΑ (LOW TEMPERATURE TRIGGER MODE)

Σε αυτήν τη λειτουργία, πατώντας τα **κουμπιά άνω/κάτω**, ρυθμίζετε το **όριο ενεργοποίησης χαμηλής θερμοκρασίας**.

- Ο **ανεμιστήρας θα ενεργοποιηθεί** εάν η μέτρηση του αισθητήρα φτάσει ή **πέσει κάτω από** αυτό το όριο.
- Θα αυξήσει σταδιακά την ταχύτητά του μέχρι να φτάσει στη ρύθμιση του **ON Mode**.
- Αν η θερμοκρασία **ανέβει πάνω από το όριο**, ο **ανεμιστήρας θα απενεργοποιηθεί**.
- **Συνιστάται να απενεργοποιήσετε** αυτήν τη λειτουργία κατά τη ρύθμιση της συσκευής, κρατώντας πατημένα τα **κουμπιά άνω και κάτω ταυτόχρονα**.
- Μπορείτε να ρυθμίσετε αυτήν την ενεργοποίηση **πάνω από την ενεργοποίηση υψηλής θερμοκρασίας** για να δημιουργήσετε ένα **εύρος λειτουργίας** του ανεμιστήρα.



### Σημείωση:

Αυτή η ενεργοποίηση μπορεί να λειτουργήσει όσο βρίσκεστε στη λειτουργία **AUTO Mode**, ακόμα κι αν βλέπετε διαφορετική ενεργοποίηση μέσα στην AUTO Mode.

---

### ΛΕΙΤΟΥΡΓΙΑ ΕΝΕΡΓΟΠΟΙΗΣΗΣ: ΥΨΗΛΗ ΥΓΡΑΣΙΑ (HIGH HUMIDITY TRIGGER MODE)

Σε αυτήν τη λειτουργία, πατώντας τα **κουμπιά άνω/κάτω**, ρυθμίζετε το **όριο ενεργοποίησης υψηλής υγρασίας**.

- Ο **ανεμιστήρας θα ενεργοποιηθεί** εάν η μέτρηση του αισθητήρα φτάσει ή **ξεπεράσει** αυτό το όριο.
- Θα αυξήσει σταδιακά την ταχύτητά του μέχρι να φτάσει στη ρύθμιση του **ON Mode**.
- Αν η υγρασία πέσει **κάτω από το όριο**, ο **ανεμιστήρας θα απενεργοποιηθεί**.
- **Συνιστάται να απενεργοποιήσετε** αυτήν τη λειτουργία κατά τη ρύθμιση της συσκευής, κρατώντας πατημένα τα **κουμπιά άνω και κάτω ταυτόχρονα**.
- Μπορείτε να ρυθμίσετε αυτήν την ενεργοποίηση **κάτω από την ενεργοποίηση χαμηλής υγρασίας** για να δημιουργήσετε ένα **εύρος λειτουργίας** του ανεμιστήρα.



---

**Σημείωση:**

Αυτή η ενεργοποίηση μπορεί να λειτουργήσει όσο βρίσκεστε στη λειτουργία **AUTO Mode**, ακόμα κι αν βλέπετε διαφορετική ενεργοποίηση μέσα στην **AUTO Mode**.

**ΛΕΙΤΟΥΡΓΙΑ ΕΝΕΡΓΟΠΟΙΗΣΗΣ: ΧΑΜΗΛΗ ΥΓΡΑΣΙΑ (LOW HUMIDITY TRIGGER MODE)**

Σε αυτήν τη λειτουργία, πατώντας τα **κουμπιά άνω/κάτω**, ρυθμίζετε το **όριο ενεργοποίησης χαμηλής υγρασίας**.

- Ο **ανεμιστήρας θα ενεργοποιηθεί** εάν η μέτρηση του αισθητήρα φτάσει ή πέσει **κάτω από** αυτό το όριο.
- Θα αυξήσει σταδιακά την ταχύτητά του μέχρι να φτάσει στη ρύθμιση του **ON Mode**.
- Αν η υγρασία **αυξηθεί πάνω από το όριο**, ο **ανεμιστήρας θα απενεργοποιηθεί**.
- **Συνιστάται να απενεργοποιήσετε** αυτήν τη λειτουργία κατά τη ρύθμιση της συσκευής, κρατώντας πατημένα τα **κουμπιά άνω και κάτω ταυτόχρονα**.
- Μπορείτε να ρυθμίσετε αυτήν την ενεργοποίηση **πάνω από την ενεργοποίηση υψηλής υγρασίας** για να δημιουργήσετε ένα **εύρος λειτουργίας** του ανεμιστήρα.

---

**Σημείωση:**

Αυτή η ενεργοποίηση μπορεί να λειτουργήσει όσο βρίσκεστε στη λειτουργία **AUTO Mode**, ακόμα κι αν βλέπετε διαφορετική ενεργοποίηση μέσα στην **AUTO Mode**.





### **ΡΥΘΜΙΣΗ ΣΥΝΑΓΕΡΜΟΥ: ΥΨΗΛΗ ΘΕΡΜΟΚΡΑΣΙΑ (ALARM SETTING: HIGH TEMPERATURE)**

Σε αυτήν τη λειτουργία, πατώντας τα κουμπιά άνω/κάτω, ρυθμίζετε το όριο συναγερμού υψηλής θερμοκρασίας.

- Ο συναγερμός θα ενεργοποιηθεί και το αντίστοιχο εικονίδιο θα αναβοσβήνει, εάν η μέτρηση του αισθητήρα ξεπεράσει τη ρυθμισμένη θερμοκρασία.

**Για να ενεργοποιήσετε τον συναγερμό:**

- Αφήστε τη λειτουργία συναγερμού ενεργή.
- Ο συναγερμός θα απενεργοποιηθεί εάν:
  - Η θερμοκρασία πέσει κάτω από το όριο.
  - Πατηθεί οποιοδήποτε κουμπί.
- Μπορείτε επίσης να απενεργοποιήσετε τον συναγερμό κρατώντας πατημένα τα κουμπιά άνω και κάτω ταυτόχρονα.



#### **Σημείωση:**

Οι ενεργοποιήσεις συναγερμού μπορούν να λειτουργήσουν μόνο στις λειτουργίες **AUTO, ON** ή **TIMER Mode**.

**Παρακαλώ αφήστε τη ΡΥΘΜΙΣΗ ΣΥΝΑΓΕΡΜΟΥ (ALARM SETTING) ενεργή για να οπλίσετε τον ελεγκτή.**

## **ΡΥΘΜΙΣΗ ΣΥΝΑΓΕΡΜΟΥ: ΧΑΜΗΛΗ ΘΕΡΜΟΚΡΑΣΙΑ (ALARM SETTING: LOW TEMPERATURE)**

Σε αυτήν τη λειτουργία, πατώντας τα **κουμπιά άνω/κάτω**, ρυθμίζετε το **όριο συναγερμού χαμηλής θερμοκρασίας**.

- Ο **συναγερμός θα ενεργοποιηθεί** και το αντίστοιχο εικονίδιο θα **αναβοσβήνει**, εάν η μέτρηση του αισθητήρα **πέσει κάτω από τη ρυθμισμένη θερμοκρασία**.

**Για να ενεργοποιήσετε τον συναγερμό:**

- Αφήστε τη **λειτουργία συναγερμού ενεργή**.
- Ο **συναγερμός θα απενεργοποιηθεί** εάν:
  - Η θερμοκρασία **ανέβει πάνω από το όριο**.
  - Πατηθεί οποιοδήποτε **κουμπί**.
- Μπορείτε επίσης να **απενεργοποιήσετε τον συναγερμό** κρατώντας πατημένα τα **κουμπιά άνω και κάτω ταυτόχρονα**.



### **Σημείωση:**

Οι ενεργοποιήσεις συναγερμού μπορούν να λειτουργήσουν **μόνο στις λειτουργίες AUTO, ON ή TIMER Mode**.

**Παρακαλώ αφήστε τη ΡΥΘΜΙΣΗ ΣΥΝΑΓΕΡΜΟΥ (ALARM SETTING) ενεργή για να οπλίσετε τον ελεγκτή.**

---

## **ΡΥΘΜΙΣΗ ΣΥΝΑΓΕΡΜΟΥ: ΥΨΗΛΗ ΥΓΡΑΣΙΑ (ALARM SETTING: HIGH HUMIDITY)**

Σε αυτήν τη λειτουργία, πατώντας τα **κουμπιά άνω/κάτω**, ρυθμίζετε το **όριο συναγερμού υψηλής υγρασίας**.

- Ο **συναγερμός θα ενεργοποιηθεί** και το αντίστοιχο εικονίδιο θα **αναβοσβήνει**, εάν η μέτρηση του αισθητήρα **ξεπεράσει τη ρυθμισμένη υγρασία**.

**Για να ενεργοποιήσετε τον συναγερμό:**

- Αφήστε τη λειτουργία συναγερμού ενεργή.
- Ο συναγερμός θα απενεργοποιηθεί εάν:
  - Η υγρασία πέσει κάτω από το όριο.
  - Πατηθεί οποιοδήποτε κουμπί.
- Μπορείτε επίσης να απενεργοποιήσετε τον συναγερμό κρατώντας πατημένα τα κουμπιά άνω και κάτω ταυτόχρονα.

---

Μπορείτε να ρυθμίσετε αυτόν τον συναγερμό **κάτω από την ενεργοποίηση χαμηλής υγρασίας**, ώστε να δημιουργήσετε ένα εύρος λειτουργίας.



---

**Σημείωση:**

Οι ενεργοποιήσεις συναγερμού μπορούν να λειτουργήσουν **μόνο στις λειτουργίες AUTO, ON ή TIMER Mode.**

**Παρακαλώ αφήστε τη ΡΥΘΜΙΣΗ ΣΥΝΑΓΕΡΜΟΥ (ALARM SETTING) ενεργή για να οπλίσετε τον ελεγκτή.**

#### **ΡΥΘΜΙΣΗ ΣΥΝΑΓΕΡΜΟΥ: ΧΑΜΗΛΗ ΥΓΡΑΣΙΑ (ALARM SETTING: LOW HUMIDITY)**

Σε αυτήν τη λειτουργία, πατώντας τα **κουμπιά άνω/κάτω**, ρυθμίζετε το **όριο συναγερμού χαμηλής υγρασίας.**

- Ο συναγερμός θα ενεργοποιηθεί και το αντίστοιχο εικονίδιο θα αναβοσβήνει, εάν η μέτρηση του αισθητήρα πέσει **κάτω από το ρυθμισμένο επίπεδο υγρασίας.**

**Για να ενεργοποιήσετε τον συναγερμό:**

- Αφήστε τη λειτουργία συναγερμού ενεργή.
- Ο συναγερμός θα απενεργοποιηθεί εάν:
  - Η υγρασία **ανέβει πάνω από το όριο.**
  - Πατηθεί οποιοδήποτε κουμπί.
- Μπορείτε επίσης να απενεργοποιήσετε τον συναγερμό κρατώντας πατημένα τα **κουμπιά άνω και κάτω ταυτόχρονα.**

---

Μπορείτε να ρυθμίσετε αυτόν τον συναγερμό **πάνω από την ενεργοποίηση υψηλής υγρασίας**, ώστε να δημιουργήσετε ένα εύρος λειτουργίας.



---

### Σημείωση:

Οι ενεργοποιήσεις συναγερμού μπορούν να λειτουργήσουν **μόνο στις λειτουργίες AUTO, ON ή TIMER Mode.**

**Παρακαλώ αφήστε τη ΡΥΘΜΙΣΗ ΣΥΝΑΓΕΡΜΟΥ (ALARM SETTING) ενεργή για να οπλίσετε τον ελεγκτή.**

---

### ΦΑΡΕΝΑΪΤ Ή ΚΕΛΣΙΟΥ (FAHRENHEIT OR CELSIUS)

Για να αλλάξετε μεταξύ **Φαρενάιτ (°F)** και **Κελσίου (°C)**:

- Ρυθμίστε τον ελεγκτή στη **λειτουργία OFF Mode.**
  - **Κρατήστε πατημένο το πάνω κουμπί** για να μεταβείτε σε **Φαρενάιτ (°F).**
  - **Κρατήστε πατημένο το κάτω κουμπί** για να μεταβείτε σε **Κελσίου (°C).**
- 

### ΡΥΘΜΙΣΗ ΦΩΤΕΙΝΟΤΗΤΑΣ (DISPLAY BRIGHTNESS)

Για να ρυθμίσετε τη φωτεινότητα της οθόνης:

- Ρυθμίστε τον ελεγκτή στη **λειτουργία OFF Mode.**
  - Πατήστε το **πάνω ή κάτω κουμπί** για να **αυξήσετε ή να μειώσετε** τη φωτεινότητα.
  - Οι διαθέσιμες ρυθμίσεις φωτεινότητας είναι **1 / 2 / 3 / A3.**
- 

### ΒΑΘΜΟΝΟΜΗΣΗ ΘΕΡΜΟΚΡΑΣΙΑΣ (TEMPERATURE CALIBRATION)

Για να ρυθμίσετε τη **θερμοκρασία** που μετρά ο αισθητήρας, **πατήστε ταυτόχρονα τα κουμπιά MODE και UP.**

- Αυτή η ρύθμιση μπορεί να γίνει σε **οποιαδήποτε λειτουργία.**
  - Η κλίμακα ρύθμισης κυμαίνεται από **-8°F έως 8°F** (ή **-4°C έως 4°C**).
  - Χρησιμοποιήστε αυτή τη ρύθμιση για να **ταιριάζετε τη μέτρηση του ελεγκτή με τη μέτρηση του θερμοστάτη σας.**
- 

### ΒΑΘΜΟΝΟΜΗΣΗ ΥΓΡΑΣΙΑΣ (HUMIDITY CALIBRATION)

Για να ρυθμίσετε την **υγρασία** που μετρά ο αισθητήρας, **πατήστε ταυτόχρονα τα κουμπιά MODE και DOWN.**

- Αυτή η ρύθμιση μπορεί να γίνει σε **οποιαδήποτε λειτουργία.**
  - Η κλίμακα ρύθμισης κυμαίνεται από **-8% έως 8%.**
-

## ΚΛΕΙΔΩΜΑ ΕΛΕΓΚΤΗ (CONTROLLER LOCK)

Για να κλειδώσετε τον ελεγκτή και να αποτρέψετε τυχαίες αλλαγές ρυθμίσεων, κρατήστε πατημένο το κουμπί LEAF για τρία ή περισσότερα δευτερόλεπτα.

- Όταν η οθόνη είναι κλειδωμένη, δεν μπορείτε να αλλάξετε λειτουργίες ή ρυθμίσεις.
- Το μόνο που μπορείτε να κάνετε είναι να ενεργοποιήσετε τη λειτουργία ECO Mode.
- Κρατήστε ξανά πατημένο το κουμπί LEAF για τρία ή περισσότερα δευτερόλεπτα για να ξεκλειδώσετε τον ελεγκτή.

## ΛΕΙΤΟΥΡΓΙΑ ECO (ECO-MODE)

Για να απενεργοποιήσετε την οθόνη LCD, πατήστε το κουμπί LEAF.

- Όταν η οθόνη είναι απενεργοποιημένη, όλα τα προγράμματα, οι ρυθμίσεις και οι συναγερμοί συνεχίζουν να εκτελούνται στο παρασκήνιο.
- Η λειτουργία ECO Mode μπορεί να ενεργοποιηθεί ακόμα και όταν ο ελεγκτής είναι κλειδωμένος.
- Για να εξέλθετε από το ECO Mode, πατήστε οποιοδήποτε κουμπί.

## ΕΙΚΟΝΙΔΙΑ ΕΙΔΟΠΟΙΗΣΕΩΝ (ALERT ICONS)

- Στο πάνω αριστερό μέρος της οθόνης εμφανίζονται τα εικονίδια ειδοποιήσεων.
- Τα εικονίδια μπορεί να αναβοσβήνουν όταν ο ελεγκτής στέλνει μια ειδοποίηση για μια συγκεκριμένη λειτουργία ή ενεργοποίηση συναγερμού.



## **ΣΥΧΝΕΣ ΕΡΩΤΗΣΕΙΣ (FAQ)**

**E: Λείπει ο ελεγκτής μου. Δεν συμπεριλαμβάνονταν στη συσκευασία!**

**A:** Ανατρέξτε στη σελίδα 7 για μια εικόνα του ελεγκτή σας. Ο ελεγκτής σας θα πρέπει να είναι **τακτοποιημένα τοποθετημένος μέσα στο κουτί**, όπως περιγράφεται στο εγχειρίδιο χρήσης.

**E: Ποιο είναι το καλύτερο σημείο για να τοποθετήσω τον αισθητήρα;**

**A:** Τοποθετήστε τον αισθητήρα **όσο πιο κοντά γίνεται στο πιο ζεστό ή πιο υγρό σημείο** του χώρου σας.

**E: Πρέπει να αφαιρέσω το πλαστικό κάλυμμα από τον αισθητήρα;**

**A: Ναι.** Θα πρέπει να αφαιρέσετε το πλαστικό κάλυμμα ώστε ο αισθητήρας να μπορεί να **μετρήσει με ακρίβεια** τις κλιματικές συνθήκες.

**E: Μπορώ να τοποθετήσω αυτόν τον αγωγό ανεμιστήρα κάθετα;**

**A: Ναι.** Ο ανεμιστήρας μπορεί να τοποθετηθεί **σε οποιονδήποτε προσανατολισμό**, συμπεριλαμβανομένου του **κάθετου**.

**E: Μπορώ να συνδέσω αυτόν τον ανεμιστήρα με τον δικό μου ελεγκτή ή θερμοστάτη;**

**A: Δεν συνιστούμε** την απευθείας καλωδίωση ή την τροποποίηση των καλωδίων του ανεμιστήρα.

Τέτοιες τροποποιήσεις μπορεί να **θέσουν σε κίνδυνο την ηλεκτρική ασφάλεια και ακυρώνουν την εγγύηση του προϊόντος**.

**E: Χρειάζομαι μετασχηματιστή ρεύματος αν βρίσκομαι εκτός των ΗΠΑ;**

**A:** Το προϊόν υποστηρίζει τάση **120-240V AC**.

- Μπορεί να χρειαστείτε **απλά έναν αντάπτορα ταξιδιού** για να το συνδέσετε σε μια ξένη πρίζα.
- Εάν η χώρα σας χρησιμοποιεί διαφορετική τάση, ίσως χρειαστείτε **μετατροπέα ρεύματος (power converter)**.

**E: Ο ελεγκτής διατηρεί τις ρυθμίσεις του μετά από διακοπή ρεύματος;**

**A: Ναι.** Αν ο ελεγκτής χάσει ρεύμα και επανέλθει αργότερα, οι ρυθμίσεις σας **θα παραμείνουν**.

**E: Δεν έχω αρκετή ροή αέρα ακόμα και όταν ρυθμίζω την ταχύτητα του ανεμιστήρα στο 10. Τι μπορώ να κάνω;**

**A:** Οι **καμπύλες και οι στροφές στους αγωγούς** μειώνουν την απόδοση του ανεμιστήρα.

- Για να **διατηρήσετε τη μέγιστη ροή αέρα**, προσπαθήστε να **ευθυγραμμίσετε τους αγωγούς** και να **ελαχιστοποιήσετε τις στροφές** όσο το δυνατόν περισσότερο.

Αυτό το προϊόν υπόκειται στην **Οδηγία 2012/19/ΕΚ της Ευρωπαϊκής Ένωσης**. Το σύμβολο του κάδου απορριμμάτων με ένα **χιαστί** δηλώνει ότι το προϊόν απαιτεί **ξεχωριστή συλλογή αποβλήτων** στην Ευρωπαϊκή Ένωση. Αυτό ισχύει για το προϊόν και όλα τα αξεσουάρ που φέρουν αυτό το σύμβολο. Τα προϊόντα που επισημαίνονται με αυτό **δεν πρέπει να απορρίπτονται μαζί με τα οικιακά απορρίμματα**, αλλά πρέπει να μεταφέρονται σε ένα **σημείο συλλογής για ανακύκλωση ηλεκτρικών και ηλεκτρονικών συσκευών**.



**Κατασκευαστής:**

**Bote electric appliance (Guangdong) Co., Ltd**

**📍 Διεύθυνση:**

5ος όροφος, Αρ. 28, Περιοχή 1, **Sanlian Industrial Zone**, Gulao Town, Heshan City, Jiangmen, Guangdong, Κίνα

**📍 Κατασκευασμένο στην ΚΙΝΑ**

Town, Wuyi County, Jinhua City, 321021 Zhejiang, P.R. China

---

**Εισαγωγέας: WAITCHX**

**📍 Διεύθυνση:**

250 bis boulevard Saint-Germain, **75007 Παρίσι**, Γαλλία

**Εισαγωγέας: FREE MOOD LTD**

**📍 Διεύθυνση:**

2 Holywell Lane, **Λονδίνο**, Αγγλία, **EC2A 3ET**

**📍 Κατασκευασμένο στην ΚΙΝΑ**

---

**Εκπρόσωποι (REP):**

**📍 Ηνωμένο Βασίλειο (UK REP)**

**EUREP UK LTD**

**📍 Διεύθυνση:**

UNIT 2264, 100 OCK STREET, ABINGDON OXFORDSHIRE, **ENGLAND OX14 5DH**

**📍 Ευρωπαϊκή Κοινότητα (EC REP)**

**EUREP GmbH**

**📍 Διεύθυνση:**

Unterlettenweg 1a, **85051 Ingolstadt**, Γερμανία