

**VEVOR**<sup>®</sup>  
TOUGH TOOLS, HALF PRICE

**OGBXCDQDXPMD3A8MZV2**



Φορητός Φορτιστής EV VEVOR Type 2, 16A 3.7kW,  
28ft

## ΠΡΟΦΥΛΑΞΕΙΣ ΑΣΦΑΛΕΙΑΣ

1. Πριν από την εγκατάσταση, παρακαλούμε ελέγξτε το δίκτυο για μονοφασική παροχή ρεύματος **230V±10% (50 Hz)**. Διαφορετικά, δεν θα είναι δυνατή η χρήση.
  2. Το σύστημα φόρτισης διαθέτει λειτουργία ανίχνευσης φορτίου κυκλώματος δικτύου. Όταν το κύκλωμα ηλεκτρικού δικτύου του χρήστη δεν μπορεί να αντέξει την ισχύ φόρτισης της συσκευής φόρτισης, η συσκευή θα μειώσει αυτόματα την ισχύ φόρτισης και θα συνεχίσει να φορτίζει το ηλεκτρικό όχημα. Αυτή η λειτουργία μπορεί να επιλύσει προβλήματα όπως συχνές διακοπές ρεύματος που προκαλούνται από αστάθεια τάσης του δικτύου του χρήστη, παλαιώση κυκλώματος και άλλα προβλήματα. Ταυτόχρονα, μπορεί να μειώσει τα προβλήματα ασφαλείας που προκαλούνται από προβλήματα του κυκλώματος του χρήστη. Εάν η ισχύς φόρτισης μειωθεί κατά τη χρήση, αυτό είναι φυσιολογικό φαινόμενο.
  3. Αυτός ο εξοπλισμός διαθέτει προστασία υπέρτασης, υποτάσης, καθώς και λειτουργία προστασίας από υπερφόρτωση. Εάν η τάση του δικτύου του χρήστη παραμείνει ανώμαλη μετά την αυτόματη ρύθμιση της ισχύος φόρτισης από τη συσκευή, η συσκευή θα διακόψει αυτόματα τη φόρτιση και θα σταματήσει τη χρήση.
  4. Κατά την εγκατάσταση του εξοπλισμού, πρέπει να εγκατασταθούν διακόπτες κυκλώματος στην εισαγωγή του κυκλώματος.
  5. Μην χρησιμοποιείτε εύφλεκτα, εκρηκτικά ή καύσιμα υλικά, χημικά, εύφλεκτα αέρια ή άλλα επικίνδυνα αντικείμενα κοντά στον σταθμό φόρτισης.
  6. Διατηρείτε το σημείο φόρτισης στεγνό και καθαρό. Εάν υπάρχει βρωμιά, παρακαλώ χρησιμοποιήστε ένα καθαρό, στεγνό πανί για να το σκουπίσετε. Απαγορεύεται να αγγίζετε τις ακίδες του σημείου φόρτισης.
  7. Στα υβριδικά αυτοκίνητα, παρακαλείστε να φορτίζετε ξανά μετά την πλήρη απενεργοποίηση του κινητήρα. Κατά τη διαδικασία φόρτισης, απαγορεύεται η οδήγηση του οχήματος.
  8. Τα παιδιά δεν πρέπει να πλησιάζουν κατά τη διαδικασία φόρτισης για να αποφευχθούν τραυματισμοί.
  9. Σε περίπτωση βροχής, κεραυνών ή κακοκαιρίας, να φορτίζετε με προσοχή.
  10. Απαγορεύεται αυστηρά η χρήση κατεστραμμένου καλωδίου φόρτισης, γυμνού καλωδίου ή εάν ο σταθμός φόρτισης έχει εμφανώς υποστεί ζημιές. Εάν παρατηρήσετε τέτοιες ζημιές, απομακρυνθείτε αμέσως από τον σταθμό φόρτισης και επικοινωνήστε με το προσωπικό.
  11. Εάν κατά τη διαδικασία φόρτισης προκληθεί πυρκαγιά, ηλεκτροπληξία ή οποιαδήποτε άλλη ανωμαλία, πατήστε αμέσως το κουμπί διακοπής για να εξασφαλίσετε την προσωπική σας ασφάλεια.
  12. Μην προσπαθήσετε να αφαιρέσετε, να συντηρήσετε ή να τροποποιήσετε τον σταθμό φόρτισης. Η ακατάλληλη χρήση μπορεί να προκαλέσει ζημιές, διαρροές ρεύματος, κ.λπ.
-

## ΕΙΣΑΓΩΓΗ ΠΡΟΪΟΝΤΟΣ

Ο φορητός φορτιστής σειράς **EV-B06-EU** έχει σχεδιαστεί για να επιλύει τα κύρια προβλήματα της βιομηχανίας φορητής φόρτισης. Διακρίνεται για την εύκολη εγκατάσταση, χρήση και ρύθμιση, την απλή λειτουργία και συντήρηση, την ακριβή μέτρηση και τις πλήρεις λειτουργίες προστασίας. Έχει καλή συμβατότητα και καλύπτει τις απαιτήσεις φόρτισης των εθνικών προτύπων.

Ο φορτιστής σειράς **EV-B06-EU** έχει βαθμό προστασίας **IP66**, με εξαιρετικές δυνατότητες αντοχής στη σκόνη και στο νερό, επιτρέποντας ασφαλή λειτουργία τόσο σε εσωτερικούς όσο και σε εξωτερικούς χώρους.

### 1. Παράμετροι Προϊόντος

Τύπος No.	EV-B06-EU003A	EV-B06-EU003B
Είσοδος Τάσης	220-240V~ 50Hz	220-240V~ 50Hz
Έξοδος Τάσης	220-240V~ 50Hz	220-240V~ 50Hz
Έξοδος Ισχύος	3.7KW	3.7KW
Μέγιστο Ρεύμα Εξόδου	16A	16A
Κατηγορία Προστασίας	IP66	IP66
Λειτουργία Προστασίας	Πυροπροστασία, υπερβολικό ρεύμα, υπέρταση, υποτάση, προστασία γείωσης, προστασία υπερθέρμανσης, αυτοπαρακολούθηση και ανάκτηση	Πυροπροστασία, υπερβολικό ρεύμα, υπέρταση, υποτάση, προστασία γείωσης, προστασία υπερθέρμανσης, αυτοπαρακολούθηση και ανάκτηση
Ενδεικτική Λυχνία	Αναμονή - Πράσινο αναμμένο; Φόρτιση - Κίτρινο αναβοσβήνει; Συναγερμός - Κόκκινο αναμμένο	Αναμονή - Πράσινο αναμμένο; Φόρτιση - Κίτρινο αναβοσβήνει; Συναγερμός - Κόκκινο αναμμένο
Οθόνη Υγρών Κρυστάλλων	Δείκτης LED 3"	Δείκτης LED 3", LCD 1.5"
Τρόπος Φόρτισης	Plug and Play/APP charging	Plug and Play/APP charging
Διεπαφή Φόρτισης	Ευρωπαϊκού τύπου πιστόλι φόρτισης	Ευρωπαϊκού τύπου πιστόλι φόρτισης
Βύσμα Εισόδου	CEE 7/7	CEE 7/7
Υλικό Περιβλήματος	PC+ABS	PC+ABS
Θερμοκρασία Λειτουργίας	-30°C~45°C	-30°C~45°C
Σχετική Υγρασία	5% έως 95% χωρίς συμπύκνωση	5% έως 95% χωρίς συμπύκνωση
Διαστάσεις	245 10563mm (ΥΠΒ)	245 10563mm (ΥΠΒ)
Πρότυπο Αναφοράς	EN 62752	EN 62752



## ΟΔΗΓΙΕΣ ΣΥΣΚΕΥΗΣ

1. Μετά την ενεργοποίηση της συσκευής, εισέρχεται σε κατάσταση αναμονής. Η διεπαφή αναμονής της συσκευής φαίνεται παρακάτω:
  - 2.1 Μετά την εισαγωγή της κεφαλής του πιστολιού φόρτισης στη θύρα φόρτισης του οχήματος, η διεπαφή φόρτισης φαίνεται παρακάτω:



### 2.2 Ρύθμιση του ρεύματος φόρτισης:

Πατήστε το κουμπί για να ρυθμίσετε το επίπεδο φόρτισης: **16A-13A-10A-8A-16A**.

Ο κύκλος ρεύματος πραγματοποιείται με αυτή τη σειρά.

Μετά την αλλαγή του ρεύματος χρήσης, συνδέστε την κεφαλή του πιστολιού για να ξεκινήσει η φόρτιση.



### 2.3 Προγραμματισμένη Φόρτιση

Πατήστε για να αυξήσετε τον χρόνο κράτησης. Μπορείτε να επιλέξετε μεταξύ **0 και 12 ωρών**.

Μετά τον χρόνο προγραμματισμού, η συσκευή θα εισέλθει αυτόματα σε κατάσταση φόρτισης.

Όλα τα μοντέλα που περιλαμβάνονται σε αυτό το εγχειρίδιο μπορούν να φορτιστούν μέσω **Προγραμματισμένης Φόρτισης μέσω Εφαρμογής (APP)**.

---

## Οδηγίες Χρήσης για τη Φόρτιση μέσω Εφαρμογής Κινητού

### 3. Λήψη και χρήση της εφαρμογής

a. Για να κατεβάσετε την έξυπνη εφαρμογή, εισαγάγετε την παρακάτω διεύθυνση στον περιηγητή του κινητού σας:

<https://developer.tuya.com/cn/docs/iot/tuya-smart-app-smart-life-app-advantages?id=K989rqa49rluq>

Πατήστε τον σύνδεσμο και ακολουθήστε τις οδηγίες για να εγκαταστήσετε την εφαρμογή.



### b. Λήψη μέσω QR κώδικα:

Ανοίξτε τον περιηγητή του κινητού σας ή άλλο κοινωνικό λογισμικό, σαρώστε τον QR κώδικα

### 3.1 Σύνδεση και Χρήση Συσκευών

Ανοίξτε την εγκατεστημένη εφαρμογή (APP), κάντε κλικ στο **Αποδοχή της Δήλωσης Απορρήτου**.

Μπορείτε να εγγραφείτε χρησιμοποιώντας τον αριθμό κινητού σας, μέσω κοινωνικού λογισμικού ή δέσμευσης εγγραφής. Μετά από επιτυχημένη εγγραφή, συνδεθείτε στην εφαρμογή.

Πατήστε παρατεταμένα το κουμπί **A** στον πίνακα φόρτισης. Στην οθόνη θα εμφανιστεί το μήνυμα **APP START**, εισερχόμενοι έτσι στη λειτουργία APP.

Πατήστε και κρατήστε ξανά το κουμπί στον πίνακα φόρτισης. Η οθόνη θα εμφανίσει το μήνυμα **Plug and Charge**, εισερχόμενοι στη λειτουργία Plug and Play φόρτισης.

Ενεργοποιήστε την **Τοποθεσία**, το **Bluetooth** και το **Wi-Fi** του κινητού σας τηλεφώνου. Εάν η συσκευή φόρτισης βρίσκεται σε κατάσταση αναμονής, η εφαρμογή (APP) θα εντοπίσει αυτόματα τη συσκευή φόρτισης και θα εμφανίσει το όνομα της συσκευής.

### c. Προσθήκη Συσκευής μέσω Εφαρμογής (APP)

1. Κάντε κλικ στο **Προσθήκη** για να προσθέσετε τη συσκευή, εισάγετε στη διεπαφή ζεύξης WiFi.
  2. Το WiFi του τηλεφώνου θα αναγνωριστεί αυτόματα. Κάντε κλικ στο **Επόμενο**, και η συσκευή θα συνδεθεί αυτόματα.
  3. Μετά την επιτυχή σύνδεση, θα εμφανιστεί μήνυμα που θα αναφέρει ότι η συσκευή προστέθηκε με επιτυχία.
  4. Τέλος, κάντε κλικ στο εικονίδιο **Τέλος** και περιμένετε περίπου 5 δευτερόλεπτα για να ολοκληρωθεί η σύνδεση της συσκευής.
-

#### d. Χειροκίνητη Προσθήκη Συσκευής μέσω Εφαρμογής (APP)

1. Κάντε κλικ στο "+" που βρίσκεται στην επάνω δεξιά γωνία της εφαρμογής.
2. Επιλέξτε την κατηγορία "Εξοικονόμηση Ενέργειας" στη στήλη στα αριστερά.
3. Κάντε κύλιση για να βρείτε τον τύπο συσκευής "Σταθμός Φόρτισης Αυτοκινήτου (Bluetooth+WiFi)" και κάντε κλικ για να εισέλθετε.
4. Ακολουθήστε τις οδηγίες κάνοντας κλικ στο "Επιβεβαίωση Αναβοσβήνουσας Ένδειξης" και στη συνέχεια στο "Γρήγορο Αναβόσβημα".
5. Εισάγετε τον κωδικό πρόσβασης WiFi (κωδικός πρόσβασης του WiFi που είναι συνδεδεμένο το κινητό σας) και κάντε κλικ στο **Επόμενο** για αντιστοίχιση.
6. Ρυθμίστε πάντα τη συνδεδεμένη συσκευή σύμφωνα με τις οδηγίες.
7. Μετά τη σύνδεση της συσκευής, μπορείτε να τη φορτίσετε σύμφωνα με τη διεπαφή της εφαρμογής.

#### e. Επαναφορά WiFi Συσκευής:

Μοντέλο	Επαναφορά WiFi	Επιστροφή στη Διεπαφή Κατάστασης Συσκευής
EV-B06-EU 003A	Πατήστε τα κουμπιά A και R στον κάτω πίνακα ταυτόχρονα για 3 δευτερόλεπτα.	Στη διεπαφή επαναφοράς WiFi, πατήστε ταυτόχρονα τα κουμπιά A και R στον πίνακα για 2 δευτερόλεπτα.
	Μετά την εμφάνιση του μηνύματος "WiFi Reset" στην οθόνη, το WiFi της συσκευής θα επαναφερθεί.	Αυτό θα επιστρέψει τη συσκευή στη διεπαφή κατάστασης.
EV-B06-EU 003B	Πατήστε τα κουμπιά A και H στον κάτω πίνακα ταυτόχρονα για 3 δευτερόλεπτα.	Στη διεπαφή επαναφοράς WiFi, πατήστε ταυτόχρονα τα κουμπιά A και H στον πίνακα για 2 δευτερόλεπτα.
	Μετά την εμφάνιση του μηνύματος "WiFi Reset" στην οθόνη, το WiFi της συσκευής θα επαναφερθεί.	Αυτό θα επιστρέψει τη συσκευή στη διεπαφή κατάστασης.

#### Σημείωση:

Η εφαρμογή (APP) μπορεί να ρυθμίσει το ρεύμα φόρτισης, να προγραμματίσει τον χρόνο φόρτισης και άλλες λειτουργίες. Επίσης, μπορείτε να ελέγξετε την κατάσταση φόρτισης σε πραγματικό χρόνο.

Η εφαρμογή ελέγχει τη λειτουργία φόρτισης, η οποία δεν περιορίζεται από τη λειτουργία φόρτισης της συσκευής.

---

## Περιγραφή Σφάλματος Φόρτισης

### 4. Πίνακας κατάστασης ενδείξεων LED της φόρτισης.

#### Πίνακας Κατάστασης Ενδείξεων LED Φόρτισης

Κατάσταση Συσκευής	Κατάσταση Ένδειξης Τριών Χρωμάτων (πράσινο: αναμονή, κίτρινο: φόρτιση, κόκκινο: σφάλμα)
Λειτουργία Αναμονής	Σταθερό πράσινο φως
Το πιστόλι έχει εισαχθεί	Σταθερό κίτρινο φως
Το πιστόλι φορτίζει	Το κίτρινο φως αναβοσβήνει
Κατάσταση Εναλλαγής Ρεύματος	Πατήστε το κουμπί ρεύματος και το κίτρινο φως θα αναβοσβήσει:
	- 1 φορά (8A)
	- 2 φορές (10A)
	- 3 φορές (13A)
	- 4 φορές (16A)
Σφάλμα CP	Το κόκκινο φως είναι αναμμένο
Υπέρταση ή Υποτάση	Το κόκκινο φως αναβοσβήνει μία φορά το δευτερόλεπτο
Το καλώδιο PE δεν είναι συνδεδεμένο	Το κόκκινο φως αναβοσβήνει μία φορά κάθε δύο δευτερόλεπτα
Υπερβολικό ρεύμα	Το κόκκινο φως αναβοσβήνει μία φορά κάθε τέσσερα δευτερόλεπτα
Διαρροή ηλεκτρικού εξοπλισμού	Το πράσινο και το κόκκινο φως αναβοσβήνουν μία φορά το δευτερόλεπτο
Υπερθέρμανση εξοπλισμού	Το πράσινο και το κόκκινο φως αναβοσβήνουν μία φορά κάθε δύο δευτερόλεπτα

#### 4.1 Περιγραφή Εμφάνισης Σφαλμάτων (EV-B06-EU003B)

#### 4.2 Σφάλμα Γείωσης:

Ο αγωγός γείωσης δεν είναι συνδεδεμένος ή υπάρχει κακή σύνδεση στη γείωση.

#### 4.3 Σφάλμα CP:

Η συσκευή ανιχνεύει ότι η τάση CP υπερβαίνει τα  $6V \pm 0.8$  ή τα  $9V \pm 0.8$ , αναφέρει σφάλμα CP, επαναφέρει την τάση εντός του εύρους και αποκαθιστά το σφάλμα.

#### 4.4 Σφάλμα Υπερβολικού Ρεύματος:

Εάν το ρεύμα φόρτισης της συσκευής υπερβεί το όριο και συνεχίσει να το υπερβαίνει για 5 δευτερόλεπτα, η συσκευή θα διακόψει τη φόρτιση και θα αναφέρει σφάλμα, το οποίο δεν μπορεί να αποκατασταθεί αυτόματα.

#### 4.5 Σφάλμα Υποτάσης:

Η ονομαστική τάση εισόδου είναι 230V, και αναφέρεται σφάλμα εάν η τιμή της τάσης είναι χαμηλότερη από  $184V \pm 5V$ .

#### 4.6 Σφάλμα Υπέρτασης:

Η ονομαστική τάση εισόδου είναι 230V, και αναφέρεται σφάλμα εάν η τιμή της τάσης είναι υψηλότερη από  $276V \pm 5V$ .

### ΟΔΗΓΙΕΣ ΕΓΚΑΤΑΣΤΑΣΗΣ

#### 5. Λίστα Εξαρτημάτων

##### Γενικά Αξεσουάρ

Είδος	Περιγραφή	Ποσότητα
Προδιαγραφές Προϊόντος	Εγχειρίδιο οδηγιών AC Pile	1 αντίτυπο
Τσάντα Αποθήκευσης	Φορητή σκληρή θήκη ταξιδιού	1 τεμ.

##### Εγκατάσταση σε Τοίχο

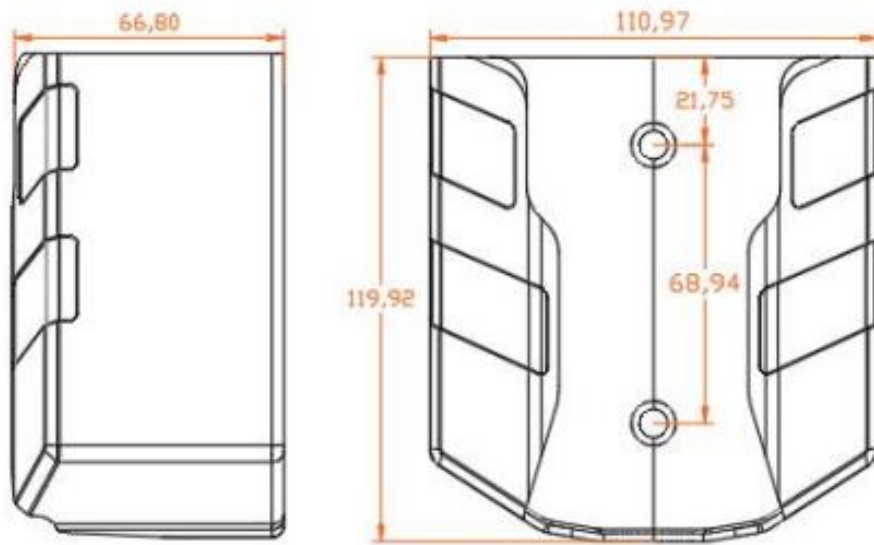
Είδος	Περιγραφή	Ποσότητα
Στήριγμα Τοίχου	Στηρίγματα τοίχου	1 τεμ.
Βίδα Διαστολής	Βίδα διαστολής M8*60	4 τεμ.
Γάντζος Καλωδίου Φόρτισης	Σιδερένιος γάντζος	1 τεμ.

#### 5.1 Μέθοδος Εγκατάστασης: Στερέωση στον Τοίχο

- Αφαιρέστε τα παρεχόμενα στηρίγματα τοίχου και ελέγξτε προσεκτικά τις διαστάσεις των οπών για τις βίδες.
- Επιλέξτε την τοποθεσία εγκατάστασης της συσκευής. Η χαμηλότερη θέση του εξοπλισμού πρέπει να είναι ένα στήριγμα τοίχου που τοποθετείται 1200 mm πάνω από το έδαφος.
- Τρυπήστε 2 τρύπες με διάμετρο 8mm σύμφωνα με τη θέση των σταθερών οπών βιδών των στηριγμάτων τοίχου και τοποθετήστε τα ελαστικά βύσματα διαστολής. Στερεώστε τη βάση με παξιμάδια για να ασφαλίσετε το πλαίσιο.

*Οι διαστάσεις είναι σε mm.*





**Το προϊόν κατασκευάζεται στη Κίνα.**