

VEVOR®

TOUGH TOOLS, HALF PRICE

JJKXRJHSGOC126311V2

JJKXRJHSGOC12VFHAV2

JJKXRJHSGOC12Z63YV2



Επαγγελματική Μηχανή Γρανίτας

Οδηγίες Ασφάλειας Λειτουργίας

Ηλεκτρικές Προφυλάξεις Ασφαλείας

1. Ανατρέξτε στη γνωστή μάρκα για την τάση λειτουργίας της μηχανής γρανίτας. Εάν η τάση δεν είναι σε αυτό το εύρος, παρακαλώ αγοράστε έναν ρυθμιστή τάσης μεγαλύτερο των 2000W.
2. Βεβαιωθείτε ότι η γείωση είναι σωστά συνδεδεμένη και ότι το καλώδιο γείωσης δεν συνδέεται με σωλήνες νερού ή αερίου.
3. Για την προστασία του συμπιεστή, μην εκκινείτε ξανά τη μηχανή γρανίτας μέσα σε δέκα λεπτά μετά από μια διακοπή ρεύματος.
4. Μην συνδέετε άλλες ηλεκτρικές συσκευές στην ίδια πρίζα.
5. Εάν το καλώδιο ρεύματος έχει υποστεί ζημιά, για να αποφευχθεί κίνδυνος, πρέπει να αντικατασταθεί από προσωπικό που έχει ορίσει ο κατασκευαστής ή από επαγγελματίες με τα κατάλληλα προσόντα.
6. Το σύστημα ηλεκτρικού ελέγχου έχει τάση μεγαλύτερη από 36V, παρακαλώ μην το ανοίγετε και μην το αγγίζετε κατά τη χρήση. Εάν χρειάζεστε συντήρηση, επικοινωνήστε με τον κατασκευαστή ή ζητήστε από τον αρμόδιο τεχνικό να το επιλύσει.
7. Εάν το καλώδιο τροφοδοσίας έχει υποστεί ζημιά, πρέπει να αντικατασταθεί από τον κατασκευαστή, τον εξουσιοδοτημένο τεχνικό του ή αντίστοιχα καταρτισμένο προσωπικό για την αποφυγή κινδύνων.

ΠΡΟΕΙΔΟΠΟΙΗΣΗ: Μην λειτουργείτε τη μηχανή γρανίτας σε περιβάλλον όπου υπάρχει διαρροή αερίου. Οι σπινθήρες που προκαλούνται από την αποσύνδεση ή τον έλεγχο εκκίνησης-διακοπής μπορεί να προκαλέσουν πυρκαγιά, επομένως, αποσυνδέστε πρώτα το ρεύμα, ανοίξτε τα παράθυρα και αφήστε τον αέρα να κυκλοφορήσει.

Προφυλάξεις Εγκατάστασης

Απαιτήσεις για μεταφορά και συνθήκες μετακίνησης:

- Κατά τη μεταφορά, προσπαθήστε να κρατήσετε το κουτί σε όρθια θέση. Η μέγιστη κλίση δεν πρέπει να υπερβαίνει τις 45°.
- Μην αναποδογυρίζετε ή τοποθετείτε οριζόντια.

Για τη σωστή λειτουργία της μηχανής γρανίτας και τη μέγιστη απόδοσή της, τοποθετήστε τη στις παρακάτω συνθήκες:

1. **Στερεό και επίπεδο έδαφος.**
 - Η μηχανή γρανίτας πρέπει να τοποθετηθεί σε σταθερή και επίπεδη επιφάνεια.
2. **Μακριά από πηγές θερμότητας.**
 - Αποφύγετε την τοποθέτηση της μηχανής γρανίτας κοντά σε συσκευές που παράγουν θερμότητα, όπως φλόγες αερίου ή εστίες. Η θέρμανση της μηχανής μειώνει την απόδοση ψύξης.
3. **Αποφύγετε την άμεση έκθεση στον ήλιο.**
 - Η έκθεση στον ήλιο μπορεί να προκαλέσει δυσλειτουργίες και να μειώσει τη διάρκεια ζωής της μηχανής.

4. Ξηρό περιβάλλον.

- Αποφύγετε την τοποθέτηση της μηχανής γρανίτας σε υγρά σημεία, όπως κοντά σε βρύσες ή νεροχύτες.

Οδηγίες Ασφαλείας Λειτουργίας

2. Το υψόμετρο δεν πρέπει να υπερβαίνει τα 2000 μέτρα.
3. Η θερμοκρασία περιβάλλοντος πρέπει να κυμαίνεται μεταξύ 10°C-32°C.
4. Όταν η θερμοκρασία δεν ξεπερνά τους 31°C, η μέγιστη σχετική υγρασία είναι 80%, και η μέγιστη σχετική υγρασία μειώνεται γραμμικά με την αύξηση της θερμοκρασίας.
5. Η διακύμανση της τάσης της κύριας παροχής ρεύματος δεν πρέπει να υπερβαίνει το $\pm 10\%$ της ονομαστικής τάσης.
6. Σύμφωνα με το επίπεδο εγκατάστασης του εξοπλισμού (επίπεδο υπέρτασης), θα πρέπει να τηρούνται τα όρια παροδικής υπέρτασης.

Αυτός ο εξοπλισμός προορίζεται για επαγγελματική χρήση, όπως:

- Οι κουζίνες καταστημάτων, γραφείων ή άλλων επαγγελματικών χώρων.
- Οι πελάτες αγροκτημάτων, ξενοδοχείων, μοτέλ και κατοικιών.
- Οικογενειακά και ξενοδοχειακά περιβάλλοντα.
- Εστίαση και παρόμοιες μη-λιανικές εφαρμογές.

Αυτή η συσκευή δεν προορίζεται για οικιακή χρήση.

Σωστή Λειτουργία

Όταν χρησιμοποιείται για πρώτη φορά και σε συνεχή λειτουργία, ακολουθήστε τους παρακάτω κανόνες:

1. Η μηχανή γρανίτας πρέπει να συνδέεται σε ειδική πρίζα (με την ίδια παροχή ρεύματος όπως οι γνωστές μάρκες).
 2. Η μηχανή γρανίτας περιβάλλεται από ένα κανάλι ψύξης για το σύστημα ψύξης, επομένως απαγορεύεται η τοποθέτηση αντικειμένων που το εμποδίζουν.
 3. Αφού ολοκληρωθεί η επιθεώρηση λειτουργίας της μηχανής γρανίτας, ενεργοποιήστε την παροχή ρεύματος και θέστε τη σε λειτουργία.
 4. Βεβαιωθείτε ότι υπάρχει επαρκής χώρος γύρω από τη μηχανή γρανίτας για την ομαλή κυκλοφορία του αέρα.
-

Σημαντικές Οδηγίες:

- **Μην αποθηκεύετε αντικείμενα μέσα στον κάδο.**
- **Η μηχανή γρανίτας πρέπει να είναι μακριά από πηγές θερμότητας.**
 - Απαγορεύεται η χρήση της σε περιβάλλον με πολύ υψηλή ή χαμηλή θερμοκρασία.
 - Θα πρέπει να αποφεύγεται η έκθεση στο άμεσο ηλιακό φως για να μην επηρεάζεται η απόδοση της ψύξης.
- **Μην ρίχνετε νερό απευθείας στην επιφάνεια της μηχανής γρανίτας.**
 - Αυτό μπορεί να προκαλέσει βραχυκύκλωμα, διαρροή και άλλες βλάβες.
- **Εάν η μηχανή γρανίτας παραμείνει εκτός χρήσης για μεγάλο χρονικό διάστημα, πρέπει να ενεργοποιείται και να λειτουργεί για 4 έως 6 ώρες το μήνα.**
- **Θα πρέπει να υπάρχει τουλάχιστον 30 cm ελεύθερου χώρου γύρω από τη μηχανή για τη σωστή απαγωγή της θερμότητας.**

Οδηγίες τοποθέτησης (Εικόνες):

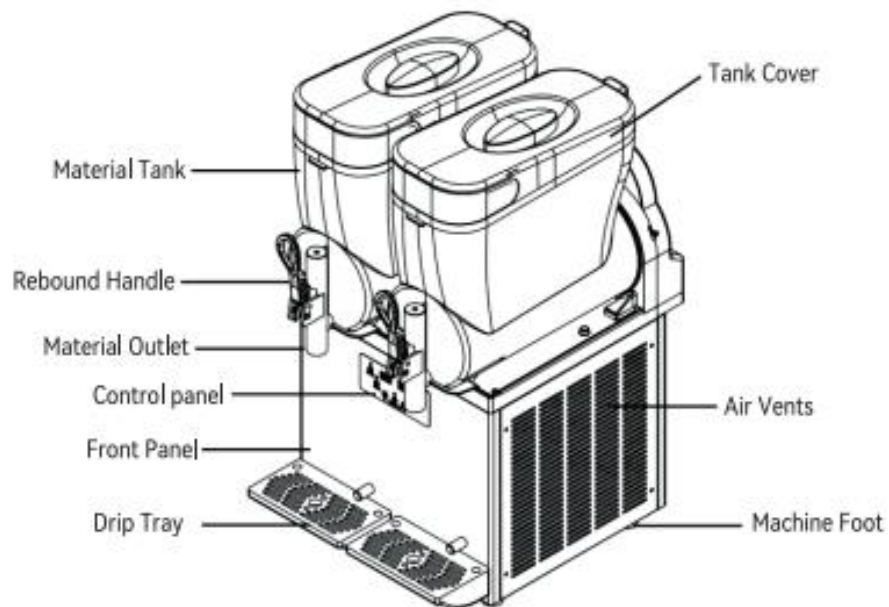
- ✓ Τοποθετήστε τη μηχανή σε επίπεδη επιφάνεια.
- ✓ Εξασφαλίστε καλή αερισμό.
- ✓ Αποφύγετε την έκθεση στον ήλιο και τη βροχή.
- ✓ Διατηρήστε απόσταση τουλάχιστον 30 cm από τους τοίχους και τα αντικείμενα για σωστή διάχυση θερμότητας.

Οδηγίες Λειτουργίας

Για λόγους απλότητας, αυτό το εγχειρίδιο χρησιμοποιεί ως παράδειγμα έναν μόνο κάδο, και η λειτουργία των άλλων κάδων είναι η ίδια.

Ανατομία της Μηχανής

- **Κάλυμμα κάδου** (Tank Cover)
- **Κάδος υλικού** (Material Tank)
- **Χειρολαβή επαναφοράς** (Rebound Handle)
- **Έξοδος υλικού** (Material Outlet)
- **Πίνακας ελέγχου** (Control Panel)
- **Μπροστινό πάνελ** (Front Panel)
- **Δίσκος συλλογής υγρών** (Drip Tray)
- **Αεραγωγοί** (Air Vents)
- **Πόδι μηχανής** (Machine Foot)



Διάγραμμα Λειτουργίας Πίνακα Ελέγχου

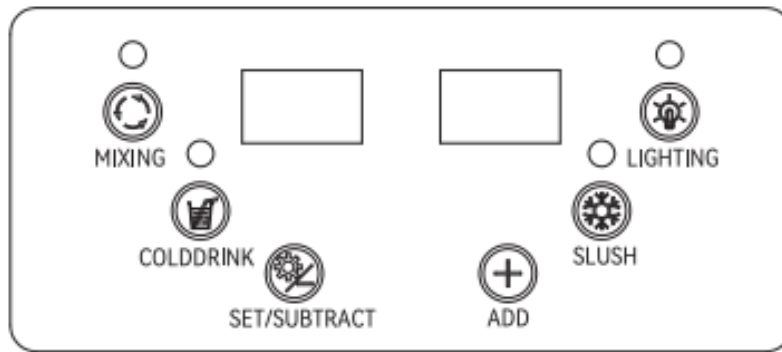
Μονή Δεξαμενή (Single Tank)

- **MIXING** (Ανάδευση)
- **COLD DRINK** (Κρύο ποτό)
- **SET/SUBTRACT** (Ρύθμιση/Αφαίρεση)
- **LIGHTING** (Φωτισμός)
- **SLUSH** (Γρανίτα)
- **ADD** (Προσθήκη)

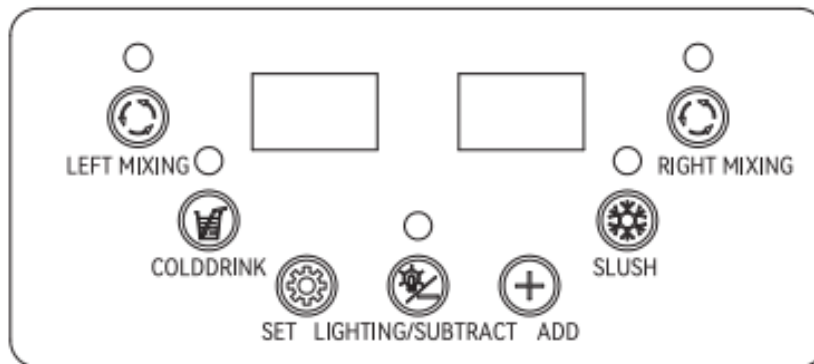
Διπλή Δεξαμενή (Double Tanks)

- **LEFT MIXING** (Αριστερή ανάδευση)
- **RIGHT MIXING** (Δεξιά ανάδευση)
- **COLD DRINK** (Κρύο ποτό)
- **SET LIGHTING/SUBTRACT** (Ρύθμιση Φωτισμού/Αφαίρεση)
- **SLUSH** (Γρανίτα)
- **ADD** (Προσθήκη)

Single Tank Operation Panel Diagram



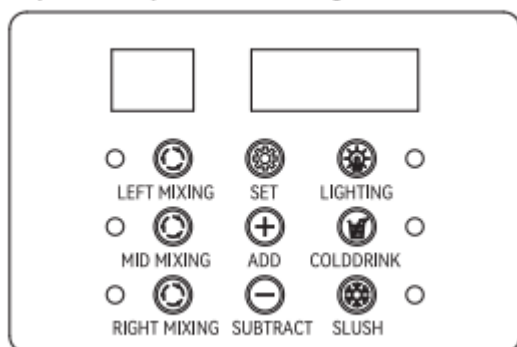
Double Tanks Operation Panel Diagram



Διάγραμμα Λειτουργίας Πίνακα Ελέγχου Τριπλής Δεξαμενής

- **LEFT MIXING** (Αριστερή ανάδευση)
 - **MID MIXING** (Μεσαία ανάδευση)
 - **RIGHT MIXING** (Δεξιά ανάδευση)
 - **COLD DRINK** (Κρύο ποτό)
 - **SLUSH** (Γρανίτα)
 - **SET** (Ρύθμιση)
 - **LIGHTING** (Φωτισμός)
 - **SUBTRACT** (Αφαίρεση)
 - **ADD** (Προσθήκη)
-

Triple Tanks Operation Panel Diagram



Εισαγωγή στη Λειτουργία και Ρύθμιση Παραμέτρων Μονή Δεξαμενή (Single Tank)

1. Πατήστε το κουμπί **"Mixing"** για να ενεργοποιήσετε τη λειτουργία ανάδευσης. Το φως της ανάδευσης θα ανάψει. Πατήστε ξανά το κουμπί για να την απενεργοποιήσετε.
2. Πατήστε το κουμπί **"Cold Drink"** (η λειτουργία ανάδευσης πρέπει να είναι ενεργοποιημένη, αλλιώς το κουμπί δεν θα λειτουργήσει). Η λειτουργία κρύου ποτού θα ενεργοποιηθεί και το φως του κρύου ποτού θα ανάψει (ο συμπιεστής είναι ενεργοποιημένος) ή θα αναβοσβήνει (ο συμπιεστής είναι απενεργοποιημένος). Πατήστε ξανά το κουμπί **"Cold Drink"** για να την απενεργοποιήσετε.
3. Πατήστε το κουμπί **"Slush"** (η λειτουργία ανάδευσης πρέπει να είναι ενεργοποιημένη, αλλιώς το κουμπί δεν θα λειτουργήσει) για να ανοίξετε τη λειτουργία γρανίτας. Το φως της γρανίτας θα ανάψει (ο συμπιεστής είναι ενεργοποιημένος) ή θα αναβοσβήνει (ο συμπιεστής είναι απενεργοποιημένος). Πατήστε ξανά το κουμπί **"Slush"** για να την απενεργοποιήσετε.
4. Πατήστε το κουμπί **"Lighting"** για να ενεργοποιήσετε τον φωτισμό και ξανά για να τον απενεργοποιήσετε.
5. Πατήστε το κουμπί **"Set"** για να μπειτε στη λειτουργία ρύθμισης παραμέτρων. Πατήστε ξανά **"Set"** για να αλλάξετε την επιλογή ρύθμισης. Πατήστε τα κουμπιά **"Subtract (-)"** και **"Add (+)"** για να αλλάξετε την τιμή. Μετά από 5 δευτερόλεπτα αδράνειας, το σύστημα θα αποθηκεύσει αυτόματα τις ρυθμίσεις και θα βγει από τη λειτουργία.
6. Για να εισέλθετε στη λειτουργία ρύθμισης εργοστασιακών ρυθμίσεων, πατήστε ταυτόχρονα τα κουμπιά **"Lighting"**, **"Subtract (-)"** και **"Add (+)"** για 5 δευτερόλεπτα. Το σύστημα θα αποθηκεύσει αυτόματα τις παραμέτρους μετά από 5 δευτερόλεπτα αδράνειας.

Διπλή Δεξαμενή (Double Tanks)

1. Πατήστε "**Left Mixing**" για να ενεργοποιήσετε την αριστερή ανάδευση. Πατήστε ξανά για να την απενεργοποιήσετε.
2. Πατήστε "**Right Mixing**" για να ενεργοποιήσετε τη δεξιά ανάδευση. Πατήστε ξανά για να την απενεργοποιήσετε.
3. Πατήστε "**Cold Drink**" (η λειτουργία ανάδευσης πρέπει να είναι ενεργοποιημένη) για να ενεργοποιήσετε τη λειτουργία κρύου ποτού. Το φως του κρύου ποτού θα ανάψει ή θα αναβοσβήνει. Πατήστε ξανά το κουμπί "**Cold Drink**" για να την απενεργοποιήσετε.

Τριπλή Δεξαμενή (Triple Tanks)

1. Πατήστε το κουμπί "**Left Mixing**" για να ενεργοποιήσετε την αριστερή ανάδευση. Το φως της αριστερής ανάδευσης θα ανάψει. Πατήστε ξανά το κουμπί για να την απενεργοποιήσετε.
2. Πατήστε το κουμπί "**Mid Mixing**" για να ενεργοποιήσετε τη μεσαία ανάδευση. Το φως της μεσαίας ανάδευσης θα ανάψει. Πατήστε ξανά το κουμπί για να την απενεργοποιήσετε.
3. Πατήστε το κουμπί "**Right Mixing**" για να ενεργοποιήσετε τη δεξιά ανάδευση. Το φως της δεξιάς ανάδευσης θα ανάψει. Πατήστε ξανά το κουμπί για να την απενεργοποιήσετε.
4. Πατήστε το κουμπί "**Cold Drink**" (η λειτουργία ανάδευσης πρέπει να είναι ενεργοποιημένη, αλλιώς το κουμπί δεν θα λειτουργήσει). Η λειτουργία κρύου ποτού θα ενεργοποιηθεί και το φως του κρύου ποτού θα ανάψει (ο συμπιεστής είναι ενεργοποιημένος) ή θα αναβοσβήνει (ο συμπιεστής είναι απενεργοποιημένος). Πατήστε ξανά το κουμπί "**Cold Drink**" για να την απενεργοποιήσετε.
5. Πατήστε το κουμπί "**Slush**" (η λειτουργία ανάδευσης πρέπει να είναι ενεργοποιημένη, αλλιώς το κουμπί δεν θα λειτουργήσει) για να ανοίξετε τη λειτουργία γρανίτας. Το φως της γρανίτας θα ανάψει (ο συμπιεστής είναι ενεργοποιημένος) ή θα αναβοσβήνει (ο συμπιεστής είναι απενεργοποιημένος). Πατήστε ξανά το κουμπί "**Slush**" για να την απενεργοποιήσετε.
6. Πατήστε το κουμπί "**Lighting**" για να ενεργοποιήσετε τον φωτισμό και ξανά για να τον απενεργοποιήσετε.
7. Πατήστε το κουμπί "**Set**" για να μπειτε στη λειτουργία ρύθμισης παραμέτρων. Πατήστε ξανά "**Set**" για να αλλάξετε την επιλογή ρύθμισης. Πατήστε τα κουμπιά "**Subtract (-)**" και "**Add (+)**" για να αλλάξετε την τιμή. Μετά από 5 δευτερόλεπτα αδράνειας, το σύστημα θα αποθηκεύσει αυτόματα τις ρυθμίσεις και θα βγει από τη λειτουργία.
8. Για να εισέλθετε στη λειτουργία εργοστασιακών ρυθμίσεων, πατήστε ταυτόχρονα τα κουμπιά "**Subtract (-)**" και "**Add (+)**" για 5 δευτερόλεπτα. Στη συνέχεια, πατήστε "**Set**" για να αλλάξετε την παράμετρο και "**Subtract (-)**" ή "**Add (+)**" για να τροποποιήσετε την τιμή. Το σύστημα θα αποθηκεύσει αυτόματα τις παραμέτρους μετά από 5 δευτερόλεπτα αδράνειας.

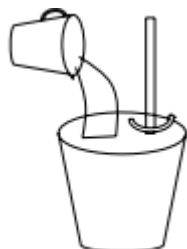
Σημείωση: Όταν αλλάζετε χειροκίνητα τις παραμέτρους, αποφύγετε την επαναφορά στις εργοστασιακές ρυθμίσεις.

Περιγραφή Συναγερμών (Alarm Code Description)

1. " - -": Παγωμένος κάδος. Ο συμπιεστής και ο κινητήρας θα σταματήσουν να λειτουργούν και θα ξαναρχίσουν αυτόματα μετά από 10 λεπτά.
2. "RH": Συναγερμός αισθητήρα θερμοκρασίας. Διακοπή ψύξης στη λειτουργία κρύου ποτού που επηρεάζει τη λειτουργία της γρανίτας.
3. "LLL": Συναγερμός χαμηλής τάσης. Ολόκληρο το σύστημα σταματά. Κλείστε τη μηχανή και ελέγξτε την τροφοδοσία ρεύματος. Επανεκκινήστε τη μηχανή μετά τη σταθεροποίηση της τάσης.

1. Προετοιμασία πρώτης ύλης

Σε ένα κατάλληλο δοχείο, αραιώστε το συμπύκνωμα με νερό και ανακατέψτε σύμφωνα με τις οδηγίες του κατασκευαστή. Η ελάχιστη περιεκτικότητα σε ζάχαρη δεν πρέπει να είναι μικρότερη από 13%, καθώς η χαμηλή συγκέντρωση μπορεί να προκαλέσει ζημιά στο μηχάνημα.



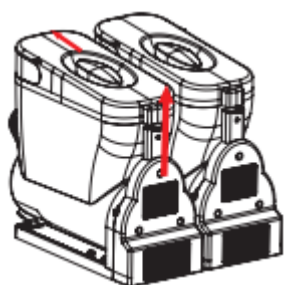
2. Άνοιγμα του καπακιού

Ακολουθήστε τις παρακάτω οδηγίες για να αφαιρέσετε το καπάκι.

A. Ανασηκώστε το πίσω μέρος του καπακιού.

B. Στη συνέχεια, σπρώξτε ελαφρώς προς την κατεύθυνση του βέλους για να αφαιρέσετε ολόκληρο το καπάκι.

Προειδοποίηση: Μην ανοίγετε το καπάκι με δύναμη.



3. Ρίξτε τις πρώτες ύλες

Σημείωση: Μην φορτώνετε ζεστό υγρό (με θερμοκρασία μεγαλύτερη από 24°C).

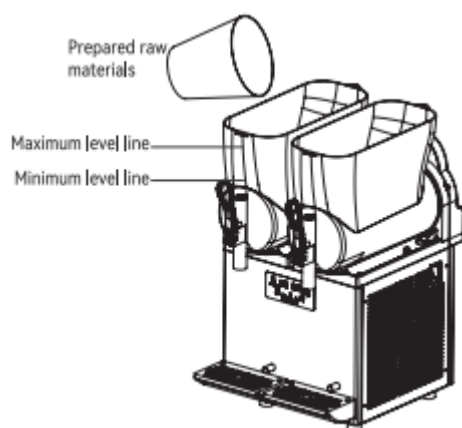
Η πρώτη ύλη δεν πρέπει να υπερβαίνει τη μέγιστη στάθμη (περίπου 10L) ή να είναι χαμηλότερη από την ελάχιστη στάθμη (περίπου 6L).

Ανακατέψτε καλά τα υλικά και ρίξτε τα μέσα στους δύο κυλίνδρους.

☒ **Prepared raw materials** → Προετοιμασμένες πρώτες ύλες

☒ **Maximum level line** → Μέγιστη στάθμη

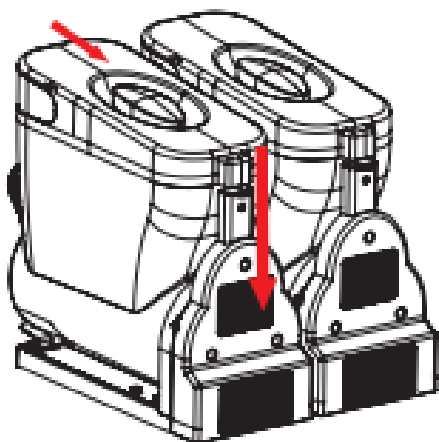
☒ **Minimum level line** → Ελάχιστη στάθμη



4. Κλείστε το καπάκι

Προειδοποίηση: Μόνο όταν η μηχανή είναι απενεργοποιημένη ή δεν είναι συνδεδεμένη στην πρίζα μπορεί να χυθεί η πρώτη ύλη στη δεξαμενή.

Κλείστε το καπάκι αφού ρίξετε την πρώτη ύλη.



5. Εκκινήστε τη μηχανή

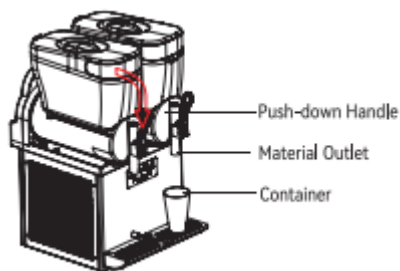
Πρώτα, συνδέστε τη μηχανή στην πρίζα και ενεργοποιήστε τη μέσω του πίνακα λειτουργίας. Στη συνέχεια, ενεργοποιήστε το φως, το Ανακάτεμα 1 και το Ανακάτεμα 2 με τη σειρά, και τέλος ενεργοποιήστε τον συμπιεστή. Η μηχανή θα αρχίσει να λειτουργεί αυτόματα. Όταν η εσωτερική ύλη της δεξαμενής σχηματιστεί, η ψύξη της δεξαμενής θα σταματήσει.

Σημείωση: Αν χρησιμοποιείτε μόνο τη μία δεξαμενή, ενεργοποιήστε μόνο τον αντίστοιχο διακόπτη ανάδευσης. Μην ενεργοποιείτε και τους δύο διακόπτες ανάδευσης ταυτόχρονα, καθώς μπορεί να προκληθεί ζημιά στη δεξαμενή εάν δεν υπάρχουν πρώτες ύλες.

Απαγορεύεται να τοποθετείτε τα δάχτυλά σας μέσα στη μηχανή κατά τη λειτουργία της, καθώς μπορεί να θέσει σε κίνδυνο την υγεία σας.

6. Παραγωγή του σορμπέ

Τοποθετήστε το δοχείο κάτω από την έξοδο υλικού, πιέστε τη λαβή απελευθέρωσης και το ημίρρευστο μείγμα που δημιουργήθηκε στη δεξαμενή θα ρεύσει αυτόματα.




- ❑ **Λαβή πίεσης προς τα κάτω**
- ❑ **Έξοδος υλικού**
- ❑ **Δοχείο**


7. Απλός καθαρισμός του κυλίνδρου υλικού

- A. Αδειάστε όλα τα υλικά από τη δεξαμενή.
- B. Απενεργοποιήστε τη μηχανή.
- C. Ετοιμάστε ζεστό νερό (όχι πάνω από 50°C), ανοίξτε το καπάκι της δεξαμενής και ρίξτε το ζεστό νερό μέσα.
- D. Ενεργοποιήστε την παροχή ρεύματος, στη συνέχεια πατήστε τον αντίστοιχο διακόπτη ανάδευσης και αφήστε την ανάδευση να λειτουργήσει για 0,5-1 λεπτό.
- E. Αδειάστε όλο το ζεστό νερό από τη δεξαμενή και επαναλάβετε τη διαδικασία άλλες 2-4 φορές.
- F. Απενεργοποιήστε τον διακόπτη ανάδευσης και την παροχή ρεύματος.

Σημείωση: Ρίξτε καθαρό ζεστό νερό στη δεξαμενή που χρειάζεται καθαρισμό, αλλά μην υπερβείτε τη μέγιστη στάθμη νερού που υποδεικνύεται. Εάν θέλετε να καθαρίσετε διεξοδικά τη μηχανή, απενεργοποιήστε την πρώτα. Ο χρόνος εκκίνησης δεν πρέπει να υπερβαίνει τα 2 λεπτά.

Καθαρισμός και Συντήρηση









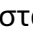
 **Πριν από τον καθαρισμό ή τη συντήρηση των εξωτερικών μερών, βεβαιωθείτε ότι η μηχανή είναι απενεργοποιημένη και η πρίζα έχει αποσυνδεθεί.**


 **Na φοράτε προστατευτικό εξοπλισμό (γάντια, προστατευτικά γυαλιά κ.λπ.) πριν από οποιονδήποτε καθαρισμό ή συντήρηση για τη δική σας ασφάλεια.**

Προετοιμασία πριν τον καθαρισμό

- Καθαρίστε τα σκεύη (δεξαμενές, μαλακές βούρτσες, μαλακά πανιά).
- Το καθαρό νερό και το ζεστό νερό δεν πρέπει να υπερβαίνουν τους 50°C.
- Χρησιμοποιήστε ουδέτερο απορρυπαντικό τροφίμων.
- Χρησιμοποιήστε απολυμαντικό κατάλληλο για τρόφιμα.
- Χρησιμοποιήστε λιπαντικό κατάλληλο για τρόφιμα (π.χ. βαζελίνη).

Διαδικασίες κατά τον καθαρισμό και τη συντήρηση

-  Φοράτε προστατευτικά γάντια.
-  Μην χρησιμοποιείτε ισχυρά οξέα, βάσεις ή εύφλεκτες ουσίες.
-  Μην χρησιμοποιείτε σκληρά αντικείμενα ή μεταλλικά σφουγγάρια για τον καθαρισμό της μηχανής και των εξαρτημάτων.
-  Μην χύνετε το καθαριστικό υγρό γύρω από τη μηχανή.
-  Μην καθαρίζετε εξαρτήματα μέσα στη δεξαμενή.
-  Μην βυθίζετε τη μηχανή σε νερό.
-  Καθαρίστε με απολυμαντικό κατάλληλο για υγιεινή τροφίμων.
-  Χρησιμοποιήστε ουδέτερα καθαριστικά τροφίμων για την αποφυγή ζημιών στα εξαρτήματα.
-  Μετά τον καθαρισμό, βεβαιωθείτε ότι όλα τα προστατευτικά καλύμματα ή συσκευές ασφαλείας που αφαιρέθηκαν ή ανοίχτηκαν έχουν επανατοποθετηθεί σωστά και είναι ασφαλή.

 **Η καθαριότητα και η υγιεινή είναι σημαντικά θέματα που πρέπει να λαμβάνονται σοβαρά υπόψη, καθώς αποτελούν βασικές πρακτικές για τη διατήρηση της ποιότητας των ροφημάτων.**

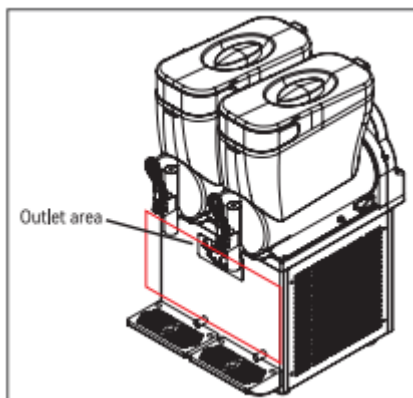
Σημείωση:

Η δεξαμενή πρέπει να καθαρίζεται τουλάχιστον μία φορά την ημέρα. Σε κάθε περίπτωση, ο καθαρισμός πρέπει να συμμορφώνεται με τα πρότυπα υγιεινής που ισχύουν στη χώρα, και η συχνότητα καθαρισμού μπορεί να χρειαστεί να αυξηθεί ανάλογα με τις συνθήκες χρήσης. Για περισσότερες πληροφορίες, συμβουλευτείτε τον προμηθευτή του προϊόντος.

Εάν η μηχανή δεν χρησιμοποιείται συνεχώς καθ' όλη τη διάρκεια της ημέρας, σκουπίστε την περιοχή εξόδου του υλικού με ένα καθαρό, μαλακό πανί (περιοχή που υποδεικνύεται στο διάγραμμα).

Μην καθαρίζετε ή συντηρείτε τη μηχανή αν το φως δεν έχει αποσυνδεθεί ή ο διακόπτης ρεύματος δεν είναι απενεργοποιημένος.

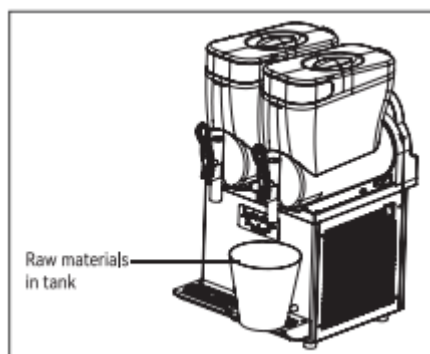
Ο μη επαρκής καθαρισμός θα οδηγήσει σε μεγάλο αριθμό βακτηρίων.



Βήματα καθαρισμού

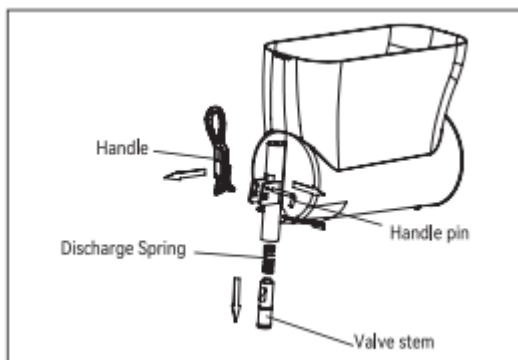
1. Αδειάστε τις πρώτες ύλες από τη δεξαμενή.

- Ενεργοποιήστε μόνο τη λειτουργία ανάδευσης.
- Τοποθετήστε το δοχείο κάτω από την έξοδο υλικού και πιέστε τη λαβή απελευθέρωσης για να αποστραγγίσετε το υλικό από τον κύλινδρο.
- Αφού αδειάσετε τα υλικά από τη δεξαμενή, απενεργοποιήστε τη μηχανή και αποσυνδέστε την από την πρίζα.



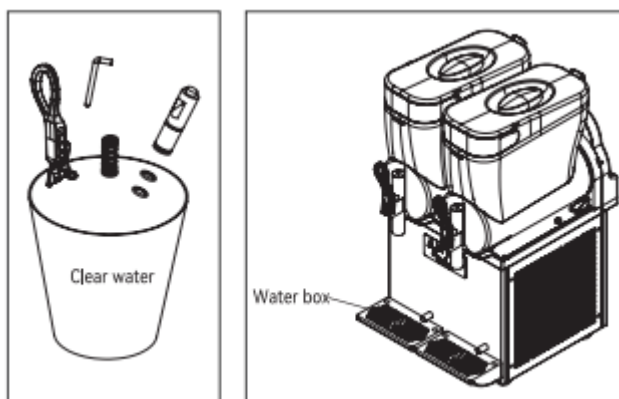
2. Αφαιρέστε τα εξαρτήματα της εξόδου.

- Χαλαρώστε το παξιμάδι της αριστερής λαβής (γυρίστε το αριστερόστροφα).
- Αφαιρέστε τον πείρο της λαβής.
- Αφαιρέστε τη λαβή.
- Αφαιρέστε το επάνω κάλυμμα του ελατηρίου εκκένωσης και το ίδιο το ελατήριο.
- Τέλος, αφαιρέστε το στέλεχος της βαλβίδας.



Καθαρίστε τα αφαιρεθέντα εξαρτήματα της εξόδου σε καθαρό νερό.

Σημείωση: Αν υπάρχει μεγάλη ποσότητα πρώτης ύλης ή υπολείμματα υγρού στη δεξαμενή, **μην αποσυναρμολογείτε** τα εξαρτήματα εξόδου ή τα μέρη της δεξαμενής.



3. Αφαίρεση των εξαρτημάτων της δεξαμενής

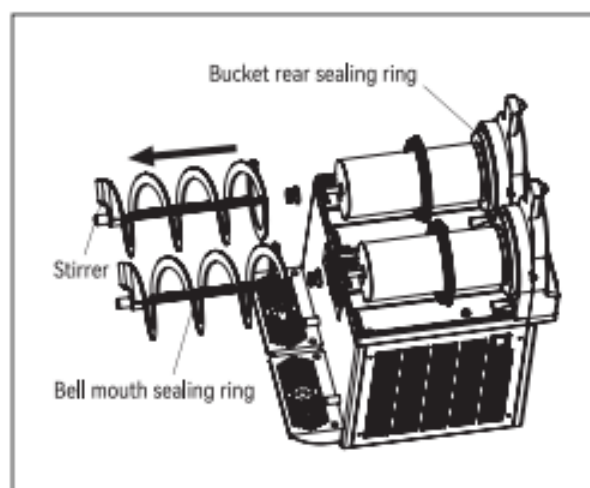
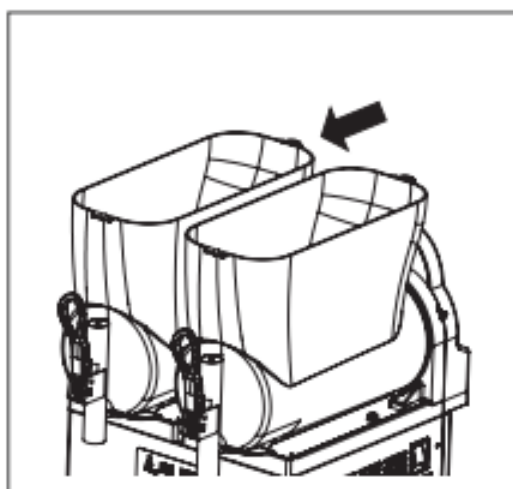
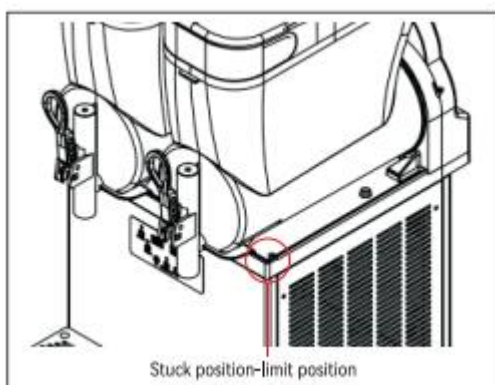
Η αποσυναρμολόγηση της δεξαμενής είναι η βασικότερη διαδικασία για την εξασφάλιση του σχολαστικού καθαρισμού. Παρακαλώ ακολουθήστε τα παρακάτω βήματα για να αφαιρέσετε τη δεξαμενή:

A. Αφαιρέστε το καπάκι της δεξαμενής.

B. Κρατήστε χειροκίνητα την έξοδο εκκένωσης και σηκώστε το μπροστινό μέρος της δεξαμενής προς τα πάνω, έτσι ώστε το μπροστινό άκρο της να κολλήσει στη θέση του (πάνω από το όριο του καθίσματος της δεξαμενής).

C. Σπρώξτε απαλά τη δεξαμενή προς τα εμπρός από το πίσω μέρος για να την αφαιρέσετε.

D. Αφαιρέστε τον αναδευτήρα, το δακτύλιο στεγανοποίησης του ανοίγματος της δεξαμενής και τον πίσω δακτύλιο στεγανοποίησης της δεξαμενής.

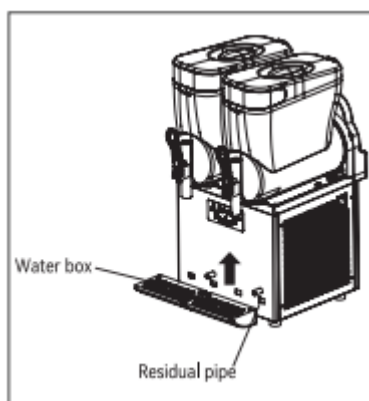


4. Αποσύνδεση του δίσκου αποστράγγισης

Πρώτα, τραβήξτε τον σωλήνα υπολειμμάτων έξω από τον δίσκο αποστράγγισης και, στη συνέχεια, σηκώστε το δοχείο νερού κατακόρυφα για να αφαιρέσετε τον δίσκο.

Κατά την αποσυναρμολόγηση του δίσκου αποστράγγισης, **μην τραβάτε τον σωλήνα υπολειμμάτων αυθαίρετα**, ώστε να μην προκληθεί ζημιά.

Ο δίσκος αποστράγγισης πρέπει να αδειάζεται και να καθαρίζεται κάθε μέρα.



5. Καθαρισμός αξεσουάρ

Όλα τα αφαιρεθέντα εξαρτήματα πρέπει να καθαρίζονται σχολαστικά.

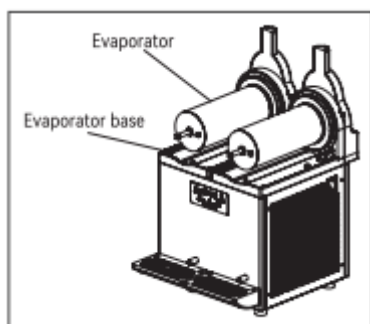
⚠ Σημείωση: Η μέθοδος καθαρισμού πρέπει να συμμορφώνεται με τα τρέχοντα υγειονομικά πρότυπα της χώρας όπου χρησιμοποιείται η μηχανή.

Ακολουθήστε τις παρακάτω μεθόδους για τον καθαρισμό των εξαρτημάτων:

- ✔ Ρίξτε μια κατάλληλη ποσότητα ουδέτερου καθαριστικού σε ένα δοχείο κατάλληλου μεγέθους και προσθέστε τη σωστή αναλογία νερού για να το αραιώσετε.
 - ✔ Καθαρίστε την επιφάνεια των αφαιρεθέντων εξαρτημάτων με ένα μαλακό πανί εμποτισμένο με αραιωμένο καθαριστικό και ξεπλύνετε τα εξαρτήματα με καθαρό νερό.
 - ✔ Ρίξτε τη σωστή ποσότητα απολυμαντικού κατάλληλου για τρόφιμα σε ένα άλλο δοχείο και προσθέστε τη σωστή αναλογία νερού για αραιώση.
 - ✔ Ξεπλύνετε τα εξαρτήματα με καθαριστικό και μουλιάστε τα σε αραιωμένο απολυμαντικό για περίπου 30 λεπτά. Στη συνέχεια, βγάλτε τα και ξεπλύνετε τα καλά με καθαρό νερό.
 - ✔ Τοποθετήστε τα απολυμασμένα και καθαρισμένα εξαρτήματα σε καθαρό μέρος για να στεγνώσουν φυσικά.
-

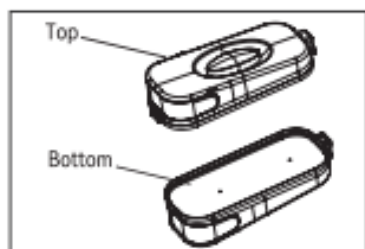
6. Καθαρισμός του εξατμιστή

- ✓ Σκουπίστε την επιφάνεια του εξατμιστή και τη βάση του με ένα μαλακό πανί εμποτισμένο με αραιωμένο καθαριστικό.
- ✓ Σκουπίστε ξανά την επιφάνεια και τη βάση του εξατμιστή 2-3 φορές με ένα καθαρό, υγρό πανί.
- ✓ Περάστε την επιφάνεια και τη βάση του εξατμιστή αρκετές φορές με ένα μαλακό πανί εμποτισμένο με αραιωμένο απολυμαντικό και αφήστε το απολυμαντικό στην επιφάνεια για 30 λεπτά.
- ✓ Μετά από μισή ώρα, σκουπίστε σχολαστικά την επιφάνεια και τη βάση του εξατμιστή με ένα καθαρό, υγρό πανί.



7. Καθαρισμός του καπακιού της δεξαμενής

- ✓ Σκουπίστε την εξωτερική επιφάνεια του καπακιού της δεξαμενής με ένα καθαρό, υγρό πανί.
- ✓ Σκουπίστε την κάτω επιφάνεια του καπακιού αρκετές φορές με ένα μαλακό πανί εμποτισμένο με αραιωμένο απολυμαντικό και αφήστε το απολυμαντικό στην επιφάνεια για 30 λεπτά.
- ✓ Μετά από μισή ώρα, σκουπίστε ξανά την κάτω επιφάνεια του καπακιού με ένα καθαρό, υγρό πανί και στη συνέχεια στεγνώστε την επιφάνεια με ένα καθαρό, στεγνό πανί.



8. Καθαρισμός του κύριου σώματος

1. Σκουπίστε το σώμα της μηχανής με ένα καθαρό, μαλακό πανί βρεγμένο με αραιωμένο καθαριστικό.
2. Σκουπίστε ξανά το σώμα με ένα μαλακό, υγρό πανί μουσκεμένο με καθαρό νερό.
3. Στεγνώστε το σώμα με ένα καθαρό, στεγνό πανί.

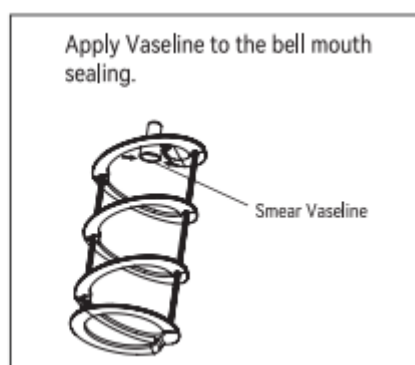
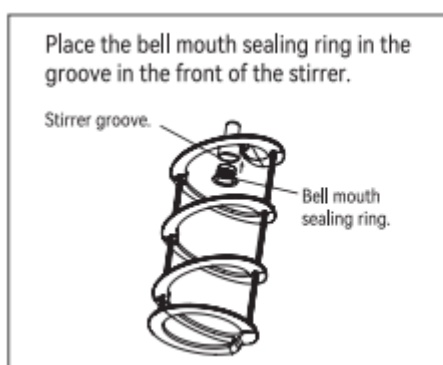
Συναρμολόγηση Εξαρτημάτων

Όλα τα εξαρτήματα που έχουν καθαριστεί και αποστειρωθεί πρέπει να επανεγκαθίστανται σωστά.

Ορισμένα εξαρτήματα πρέπει να διατηρούνται ενυδατωμένα ώστε να χρησιμοποιούνται για μεγαλύτερο χρονικό διάστημα.

Συναρμολόγηση του δακτυλίου στεγανοποίησης ανοίγματος

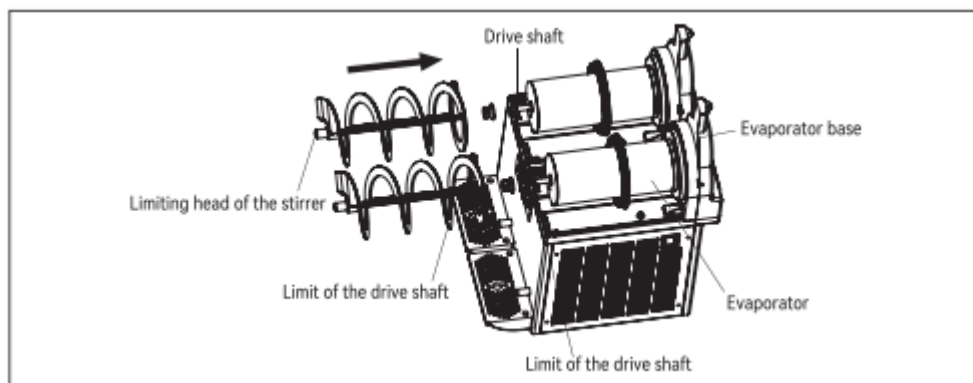
- ✓ Τοποθετήστε τον δακτύλιο στεγανοποίησης του ανοίγματος στο αυλάκι στο μπροστινό μέρος του αναδευτήρα.
- ✓ Απλώστε βαζελίνη στον δακτύλιο στεγανοποίησης του ανοίγματος.



Συναρμολόγηση του αναδευτήρα

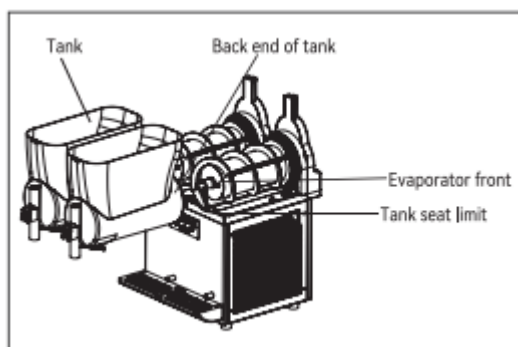
- ✓ Τοποθετήστε τον πίσω δακτύλιο στεγανοποίησης του εξατμιστή στη βάση του εξατμιστή.
- ✓ Αλείψτε με βαζελίνη την εξωτερική επιφάνεια του δακτυλίου στεγανοποίησης πίσω από τον εξατμιστή.
- ✓ Τοποθετήστε τον συναρμολογημένο αναδευτήρα στον εξατμιστή και εισαγάγετε το άκρο του αναδευτήρα στον άξονα κίνησης.
- ✓ Σπρώξτε απαλά τον αναδευτήρα προς τα εμπρός και περιστρέψτε τον μέχρι το όριο του άξονα κίνησης να ασφαλίσει στη θέση του και ο δακτύλιος στεγανοποίησης του ανοίγματος να έρθει σε επαφή με τον εξατμιστή.

- ❓ Άξονας μετάδοσης κίνησης
- ❓ Περιοριστική κεφαλή του αναδευτήρα
- ❓ Όριο του άξονα μετάδοσης κίνησης
- ❓ Βάση εξατμιστή
- ❓ Εξατμιστής



Συναρμολόγηση των δεξαμενών

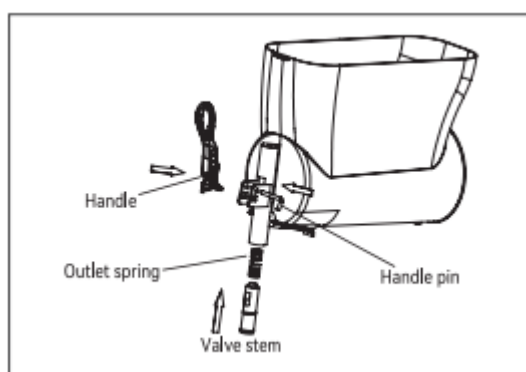
- Ανασηκώστε ελαφρώς το μπροστινό άκρο του εξατμιστή και τοποθετήστε στη συνέχεια τη δεξαμενή μέσα στον εξατμιστή.
- Τοποθετήστε το πίσω μέρος της δεξαμενής στον πίσω δακτύλιο στεγανοποίησης του εξατμιστή και συνεχίστε να σπρώχνετε τη δεξαμενή προς τα εμπρός μέχρι το μπροστινό μέρος του κυλίνδρου υλικού να ασφαλίσει μέσα στο όριο της θέσης της δεξαμενής.



Συναρμολόγηση των εξαρτημάτων εξόδου υλικού

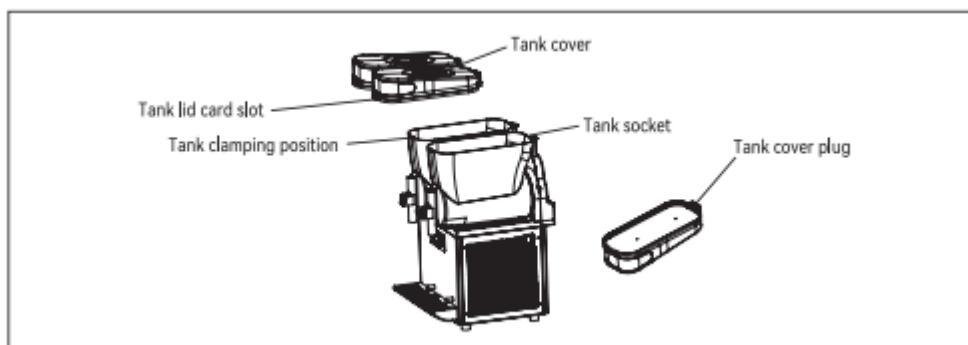
- Α. Τοποθετήστε το στέλεχος της βαλβίδας κάτω από την έξοδο της δεξαμενής.
- Β. Τοποθετήστε το ελατήριο εκκένωσης από την κορυφή της εξόδου της δεξαμενής και τοποθετήστε το πάνω στο στέλεχος της βαλβίδας.
- Γ. Εισαγάγετε το μπροστινό άκρο της λαβής στην υποδοχή του ορίου του στελέχους.
- Δ. Πιέστε την εγκοπή της κάρτας στο πίσω μέρος του ελατηρίου εκκένωσης κατά μήκος του ορίου εξόδου του υλικού.
- Ε. Ευθυγραμμίστε την οπή περιστροφής της λαβής, την επάνω οπή στερέωσης του ελατηρίου εκκένωσης και την οπή της εγκάρσιας καρφίτσας της εξόδου υλικού σε μία γραμμή. Στη συνέχεια, περάστε την εγκάρσια καρφίτσα μέσα και σφίξτε το παξιμάδι της εγκάρσιας καρφίτσας.

Σημείωση: Ο δακτύλιος στεγανοποίησης του στελέχους της βαλβίδας πρέπει να αλειφθεί με βαζελίνη πριν από την εγκατάσταση της εξόδου.



Συναρμολόγηση του καπακιού της δεξαμενής

- Εισαγάγετε την υποδοχή στο μπροστινό άκρο του καπακιού της δεξαμενής στη θέση σύσφιξης στο μπροστινό άκρο της δεξαμενής.
- Στη συνέχεια, τοποθετήστε το πώμα στο πίσω μέρος του καπακιού της δεξαμενής μέσα στην υποδοχή της δεξαμενής.



Καθαρισμός του Συμπυκνωτή

Μετά από μια περίοδο λειτουργίας, ο συμπυκνωτής θα συγκεντρώσει σκόνη, γεγονός που επηρεάζει τη διάχυση της θερμότητας και μειώνει την αποτελεσματικότητα της ψύξης (για παράδειγμα, η απόδοση της μηχανής γρανίτας θα μειωθεί ή θα είναι δύσκολο να διατηρηθεί το σχήμα του προϊόντος).

Καθαρίστε τον τουλάχιστον μία φορά τον μήνα (αν το περιβάλλον είναι σκονισμένο, καθαρίστε τον δύο φορές τον μήνα). Χρησιμοποιήστε ένα επαγγελματικό καθαριστικό, **απενεργοποιήστε τη μηχανή πριν τον καθαρισμό** και να είστε προσεκτικοί ώστε να **μη προκαλέσετε ζημιές στα πτερύγια του συμπυκνωτή**.

Τοποθεσία του συμπυκνωτή σε μηχανή διπλής κεφαλής

1. Αφαιρέστε το κάλυμμα στην αριστερή πλευρά.
2. Ξεβιδώστε τις τέσσερις βίδες στερέωσης με ένα κατσαβίδι Phillips.
3. Αφαιρέστε μόνο τον αριστερό πίνακα.

Τοποθεσία του συμπυκνωτή σε μηχανή μονής κεφαλής

1. Αφαιρέστε το επάνω κάλυμμα της αριστερής και δεξιάς πλευράς.
2. Αφαιρέστε τις βίδες στερέωσης της αριστερής και δεξιάς πλευράς με ένα κατσαβίδι Phillips.
3. Αφαιρέστε τις αριστερές και δεξιές πλευρές του πίνακα.
4. Αφαιρέστε τις βίδες στερέωσης του πίσω πίνακα με ένα κατσαβίδι Phillips.
5. Αφαιρέστε τον πίσω πίνακα.

Οδηγίες Αντιμετώπισης Προβλημάτων

Βλάβες	Ανάλυση Αιτίας	Λύσεις
Η μηχανή δεν μπορεί να ενεργοποιηθεί	Δεν υπάρχει παροχή ρεύματος	Συνδέστε το φως τροφοδοσίας σε κατάλληλη πρίζα
	Ο διακόπτης ρεύματος της μηχανής δεν είναι ενεργοποιημένος	Ενεργοποιήστε τον διακόπτη ρεύματος
Η έξοδος υλικού έχει διαρροή	Τα εξαρτήματα στην έξοδο υλικού δεν είναι λιπασμένα	Λιπάνετε τα εξαρτήματα της εξόδου
	Φθαρμένο στεγανοποιητικό στέλεχος βαλβίδας	Αντικαταστήστε το στέλεχος βαλβίδας
Το ακατέργαστο υλικό διαρρέει από το πίσω μέρος της δεξαμενής	Η δεξαμενή δεν έχει τοποθετηθεί σωστά	Ελέγξτε τη θέση εγκατάστασης της δεξαμενής
	Οι σφραγίδες της δεξαμενής δεν είναι λιπασμένες	Εφαρμόστε λιπαντικό
Ο διακόπτης ρεύματος στη δεξιά πλευρά δεν είναι ενεργοποιημένος	Αντικαταστήστε τον δακτύλιο στεγανοποίησης	
	Η δεξαμενή δεν έχει τοποθετηθεί σωστά	Ενεργοποιήστε τη μηχανή
Ο αναδευτήρας δεν μπορεί να περιστραφεί	Η επιφάνεια του εξαρτήματός είναι παγωμένη	Απενεργοποιήστε τη μηχανή και αφήστε τον πάγο να λιώσει
	Ο κύριος διακόπτης δεν είναι ενεργοποιημένος	Ενεργοποιήστε τον κύριο διακόπτη
Η μηχανή δεν παράγει σορμπέ	Η σκληρότητα του σορμπέ δεν είναι ρυθμισμένη σωστά	Ρυθμίστε τη σκληρότητα του σορμπέ
	Ο συμπυκνωτής είναι πολύ βρώμικος	Καθαρίστε τον συμπυκνωτή
	Η μηχανή γρανίτας βρίσκεται κοντά σε πηγή θερμότητας και η απαγωγή θερμότητας είναι ανεπαρκής	Τοποθετήστε τη μηχανή σε κατάλληλο σημείο
Ο αναδευτήρας κάνει θόρυβο	Ο δακτύλιος στεγανοποίησης δεν είναι εγκατεστημένος σωστά	Ελέγξτε εάν ο δακτύλιος στεγανοποίησης είναι σωστά τοποθετημένος
	Το σορμπέ είναι πολύ σκληρό	Επαναρυθμίστε τη σκληρότητα
	Ο δακτύλιος στεγανοποίησης δεν είναι λιπασμένος ή είναι φθαρμένος	Εφαρμόστε λιπαντικό ή αντικαταστήστε τον
	Η περιεκτικότητα σε ζάχαρη είναι πολύ χαμηλή	Επαναρυθμίστε την αναλογία των συστατικών και μην αντικαθιστάτε τη ζάχαρη με γλυκαντικές ουσίες
Η έξοδος υλικού δεν παράγει υλικό	Υπάρχει υπερβολικός πάγος στη δεξαμενή	Σβήστε τη μηχανή και αφήστε τα παγάκια να λιώσουν

Το σορμπέ έχει μαύρους λεκέδες	Αιτία	Λύση
Η δεξαμενή δεν είναι καθαρή	Ξανακαθαρίστε τη	
Η στεγανοποίηση του αναδευτήρα είναι βρώμικη	Ξανακαθαρίστε τη	
Η στεγανοποίηση του αναδευτήρα είναι κατεστραμμένη	Αντικαταστήστε την με νέα	

⚠ Εάν η βλάβη της μηχανής δεν οφείλεται στους παραπάνω λόγους ή οι προτεινόμενες λύσεις δεν επιλύσουν το πρόβλημα, επικοινωνήστε με τον πωλητή.

Παράμετροι Προϊόντος

Μοντέλο: ΧΝ120Β

- **Ονομαστική τάση:** AC220~240V 50Hz
- **Κατανάλωση ισχύος:** 600W
- **Όγκος:** 12L
- **Ψυκτικό:** R290/70g
- **Τύπος προστασίας από κραδασμούς:** I
- **Υλικό μόνωσης:** Κυκλοπεντάνιο
- **Διαστάσεις:** 205×550×840mm
- **Κλιματικός τύπος:** SN
- **Καθαρό βάρος:** 32KG



Μοντέλο: ΧΝ240Β/ΧΝ240C

- **Ονομαστική τάση:** AC220~240V 50Hz
- **Κατανάλωση ισχύος:** 950W
- **Όγκος:** 12×2L
- **Ψυκτικό:** R290/145g
- **Τύπος προστασίας από κραδασμούς:** I
- **Υλικό μόνωσης:** Κυκλοπεντάνιο
- **Διαστάσεις:** 415×550×840mm
- **Κλιματικός τύπος:** SN
- **Καθαρό βάρος:** 47KG



Μοντέλο: ΧΝ360Β/ΧΝ360C

- **Ονομαστική τάση:** AC220~240V 50Hz
- **Κατανάλωση ισχύος:** 1300W
- **Όγκος:** 12×3L
- **Ψυκτικό:** R290/170g
- **Τύπος προστασίας από κραδασμούς:** I
- **Υλικό μόνωσης:** Κυκλοπεντάνιο
- **Διαστάσεις:** 626×550×840mm
- **Κλιματικός τύπος:** SN
- **Καθαρό βάρος:** 67KG



Απόρριψη:

Αυτό το προϊόν υπόκειται στην Ευρωπαϊκή Οδηγία 2012/19/ΕΕ. Το σύμβολο του κάδου απορριμμάτων με σταυρωμένες γραμμές υποδεικνύει ότι το προϊόν απαιτεί ξεχωριστή συλλογή απορριμμάτων στην Ευρωπαϊκή Ένωση. Αυτό ισχύει για το προϊόν και όλα τα αξεσουάρ που φέρουν αυτό το σύμβολο. Τα προϊόντα αυτά **δεν πρέπει να απορρίπτονται μαζί με τα οικιακά απορρίμματα** αλλά πρέπει να μεταφέρονται σε σημεία συλλογής για την ανακύκλωση ηλεκτρικών και ηλεκτρονικών συσκευών.

Κατασκευαστής:

SPELOR ELECTRICAL APPLIANCES (ZHEJIANG) CO., LTD.

📍 **Διεύθυνση:** No. 528, CHANGXI ROAD, LINHAI, TAIZHOU, ZHEJIANG, Κίνα

✉ **E-mail:** CustomerService@vevor.com

Εισαγωγείς:

GB Ηνωμένο Βασίλειο (UK REP)

Εταιρεία: FREE MOOD LTD

📍 **Διεύθυνση:** 2 Holywell Lane, London, England, EC2A 3ET

Εταιρεία: EUROPE B2C LTD

📍 **Διεύθυνση:** UNIT 22K4, 100 OCK STREET, ABINGDON, OXFORDSHIRE, ENGLAND OX14 5DH

EU Ευρωπαϊκή Ένωση (EC REP)

Εταιρεία: WAITCHX

📍 **Διεύθυνση:** 250 bis boulevard Saint-Germain, 75007 Paris, Γαλλία

Εταιρεία: EUROPE GmbH

📍 **Διεύθυνση:** Unterlettenweg 1a, 85051 Ingolstadt, Γερμανία