

cecotec

μ μ 20 Lt 700 W Cecotec
ProClean 5110 Retro Blue CEC-01711



Instrucciones de seguridad	4
Safety instructions	7
Instructions de sécurité	11
Sicherheitshinweise	15
Istruzioni di sicurezza	19
Instruções de segurança	22
Veiligheidsinstructies	26
Instrukcje bezpieczeństwa	30
Bezpečnostní pokyny	34

ÍNDICE

1. Piezas y componentes	38
2. Antes de usar	39
3. Funcionamiento	39
4. Guía de utensilios	47
5. Limpieza y mantenimiento	48
6. Especificaciones técnicas	49
7. Reciclaje de aparatos eléctricos y electrónicos	50
8. Garantía y SAT	50
9. Copyright	50

INDEX

1. Parts and components	51
2. Before use	52
3. Operation	52
4. Utensils guide	60
5. Cleaning and maintenance	61
6. Technical specifications	62
7. Disposal of old electrical and electronic appliances	62
8. Technical support and warranty	63
9. Copyright	63

SOMMAIRE

1. Pièces et composants	64
2. Avant utilisation	65
3. Fonctionnement	65
4. Guide d'ustensiles	74
5. Nettoyage et entretien	75
6. Spécifications techniques	75
7. Recyclage des équipements électriques et électroniques	76
8. Garantie et SAV	76
9. Copyright	76

INHALT

1. Teile und Komponenten	77
2. Vor dem Gebrauch	78
3. Bedienung	78
4. Anleitung für Kochgeschirr	87
5. Reinigung und Wartung	88
6. Technische Spezifikationen	88
7. Recycling von Elektro- und Elektronikgeräten	89
8. Garantie und Kundendienst	89
9. Copyright	89

INDICE

1. Parti e componenti	90
2. Prima dell'uso	91
3. Funzionamento	91
4. Guida agli utensili	99
5. Pulizia e manutenzione	100
6. Specifiche tecniche	101
7. Riciclaggio di apparecchiature elettriche ed elettroniche	102
8. Garanzia e supporto tecnico	102
9. Copyright	102

ÍNDICE

1. Peças e componentes	103
2. Antes de usar	104
3. Funcionamento	104
4. Guia de utensílios	112
5. Limpeza e manutenção	113
6. Especificações técnicas	114
7. Reciclagem de produtos elétricos e eletrônicos	114
8. Garantia e SAT	115
9. Copyright	115

INHOUD

1. Onderdelen en componenten	116
2. Vóór u het apparaat gebruikt	117
3. Werking	117
4. Gids voor keukengerei	125
5. Schoonmaak en onderhoud	126
6. Technische specificaties	127
7. Recycling van elektrische en elektronische apparatuur	128
8. Garantie en technische ondersteuning	128
9. Copyright	128

SPIS TREŚCI


1. Części i komponenty	129
2. Przed użyciem	130
3. Funkcjonowanie	130
4. Przewodnik po przyrządach	138
5. Czyszczenie i konserwacja	139
6. Specyfikacja techniczna	140
7. Recykling urządzeń elektrycznych i elektronicznych	141
8. Gwarancja i Serwis techniczny	141
9. Copyright	141

OBSAH

1. Části a složení	142
2. Před použitím	143
3. Fungování	143
4. Průvodce nádobami	151
5. Čištění a údržba	152
6. Technické specifikace	153
7. Recyklace elektrických a elektronických zařízení	153
8. Záruka a technický servis	154
9. Copyright	154

INSTRUCCIONES DE SEGURIDAD

Lea las siguientes instrucciones atentamente antes de usar el producto. Guarde este manual para futuras referencias o nuevos usuarios.

- Asegúrese de que el voltaje de red coincida con el voltaje especificado en la etiqueta de clasificación del producto y de que el enchufe tenga toma de tierra.
- No lo utilice en el exterior.
- Este aparato está diseñado exclusivamente para uso doméstico quedando excluido su uso en bares, restaurantes, granjas, hoteles, moteles y oficinas.
-  Este símbolo significa: precaución, superficie caliente. Las superficies accesibles del microondas podrían alcanzar temperaturas altas durante el funcionamiento. Tenga cuidado de no quemarse.
- ADVERTENCIA: en caso de que la puerta o sus juntas estén dañadas, no ponga en funcionamiento el electrodoméstico hasta que haya sido reparado por una persona capacitada para ello.
- ADVERTENCIA: es peligroso para cualquiera que no sea una persona competente realizar operaciones de mantenimiento o reparación que impliquen la retirada de una cubierta que proporcione protección contra la exposición a la energía microondas.
- ADVERTENCIA: los líquidos y otros alimentos no deben ser calentados en recipientes sellados porque son susceptibles de explotar.
- Utilice este electrodoméstico únicamente para los propósitos descritos en el presente manual. No introduzca sustancias químicas corrosivas ni vapores en el electrodoméstico, no está diseñado para uso industrial o de laboratorio.

- Este electrodoméstico está destinado para calentar bebidas y alimentos. El secado de alimentos o ropa y el calentamiento de almohada, zapatillas, esponjas, ropa húmeda y artículos similares puede entrañar riesgo de heridas, ignición o fuego.
- El calentamiento de bebidas puede ocasionar su ebullición. Por esta razón, deben tomarse precauciones durante la manipulación del recipiente
- El contenido de los biberones y de los tarros de alimentos de bebés debe ser removido o agitado y la temperatura debe ser verificada antes de ser consumidos para evitar quemaduras.
- Los huevos con cáscara y los huevos cocidos enteros no deben calentarse en el microondas porque pueden explotar, incluso después de que el calentamiento del microondas haya terminado.
- No ponga el microondas en funcionamiento cuando esté vacío.
- Este microondas no está destinado a ser encastrado o instalado en un mueble, debe ser colocado libremente asegurando las siguientes distancias de separación:
 1. Parte superior: al menos 20 cm de separación.
 2. Entre el aparato y cualquier pared adyacente: 5 cm mínimo.
 3. Respecto a la parte trasera: deje 10 cm de separación.
 4. Del microondas al suelo: 85 cm.
- Inspeccione el cable de alimentación regularmente en busca de daños visibles. Si el cable presenta daños, debe ser sustituido por el Servicio de Asistencia Técnica oficial de Cecotec para evitar cualquier tipo de peligro o por personal cualificado similar con el fin de evitar un peligro.
- No ponga el microondas en funcionamiento si tiene el cable o enchufe defectuoso o si no funciona correctamente.

En caso de mal funcionamiento o avería contacte con el Servicio de Asistencia Técnica oficial de Cecotec.

- Debe tener cuidado de que el plato giratorio no se desplace cuando se retiren los recipientes del aparato.
- Utilice únicamente utensilios aptos para su uso en microondas. Asegúrese de que los utensilios no entren en contacto con las paredes internas del electrodoméstico durante su uso.
- No utilice el interior del microondas con fines de almacenamiento.
- No intente freír alimentos en el microondas.
- Para evitar el riesgo de incendio, siga las siguientes indicaciones:
 - A. No cocine los alimentos de más.
 - B. Retire los precintos de alambre de las bolsas de papel o de plástico antes de colocar las bolsas en el microondas.
 - C. Debe vigilar el microondas cuando caliente alimentos en recipientes de plástico o papel.
 - En caso de producirse humo o fuego en el interior, mantenga cerrada la puerta del electrodoméstico, apáguelo y desconéctelo de la toma de corriente.
 - No coloque comida ni utensilios calientes o congelados en el plato giratorio para evitar que se rompa.
 - Tras su uso, el recipiente empleado podría estar muy caliente. Utilice guantes para evitar quemaduras y daños.
 - El aparato debe limpiarse regularmente y retirando cualquier residuo de alimentos. Debe limpiar las juntas de las puertas, cavidades y partes adyacentes del microondas como se indica en el apartado de limpieza y mantenimiento.
 - El aparato no debe limpiarse con vapor.
 - El fallo en el mantenimiento del microondas en cuanto a la limpieza podría conducir al deterioro de la superficie y

1. μ : : 20 cm μ :
 2. μ : : μ :
 3. : 5 cm. 10 cm μ μ . : 85 cm. μ .
 4. μ μ , Cecotec μ .
 - μ μ μ μ .
 - μ μ , Cecotec μ
 - μ μ μ μ .
 - μ μ μ μ .
 - μ μ μ μ .
 - μ μ μ μ .
 - μ μ μ μ .
 - μ μ μ μ .
 B. μ μ μ μ .

1.

.1

1.

μ μ

2.

μ
3.

μ .

μ

4.

μ

μ

μ

. 5.

μ μ μ μ μ μ μ μ

6.

μ

μ

).

(

7.

μ

8.

μ μ μ

μ μ ,

.2

1.

μ

2.

μ

3.

4.

μ

/

5.

Grill/Combi

6.

μ /

7.

8.

μ / μ

9.

μ /

10.

: μ μ / -

μ μ μ

.. / . μ μ μ μ 2

. μ μ μ 2
μ μ μ μ .

μ , μ «»

μ μ μ μ
μ , μ μ
μ 100P-80P-60P - 40P-20P.

.. μ μ μ 60 .
. μ μ μ .
.. μ μ μ μ μ
μ .
. μ μ
. μ μ μ .
. μ μ
Pause/Cancel
μ μ
μ .

Grill or Grill/ μ μ μ
μ μ μ μ μ μ .
μ **G-C1-C2.**

μ μ μ . μ μ
μ d.1-d.2-d.3
.. μ μ μ μ μ .
.. μ μ μ μ μ μ μ .
. μ μ μ μ μ .

Auto-cooking

- μ μ μ μ μ μ μ μ μ .
μ A.1, A.2 .8 μ μ μ μ μ μ μ .
- μ μ μ μ μ μ μ μ μ .

Symbol	Type	Method
A.1	Popcorn	Suitable for making a bag of corn with a weight of 85g. If the popcorn opening speed has been reduced to 1x for 1-2 seconds, you must press Pause / Cancel to stop the opening process.
A.2	Popcorn	Same as A.1 but the weight is 100 g.
A.3	Pizza	Heat a refrigerated pizza slice of 0.15 kg.
A.4	Drinks	Heat a 250 ml glass of liquid. The liquid temperature is about 5-10 °C. Use a glass and do not cover it.
A.5	Drinks	Heat a 500 ml glass of liquid. The liquid temperature is about 5-10 °C. Use a glass and do not cover it.
A.6	Potato	Boil the potato strips, cut into 5 mm width, height and length. The total weight is about 0.45 kg. Place the strips in a large bowl and cover the bowl with a thin film to prevent water loss.
A.7	Potato	Same as A.6 except that the weight of the potato strips is about 0.65 kg.
A.8	Fish	Perfect steaming 0.45 kg of fish. After washing the fish and removing the scales, cut a slit in the skin of the fish and place it in a shallow dish of 22-27-cm diameter, covering it with a thin film to prevent water loss. After cooking, leave to stand for 2 minutes.

μ

μ

μ

.

μ

μ

μ

.

1.

/

3

μ

.

:

μ

μ

2.

.

μ

:

μ

μ

/

3

μ

μ

μ

μ

.

,

μ

μ

μ

μ

μ

,

μ

μ

μ

μ

μ

μ

μ

μ

μ

μ

,

5.

μ μ
 $\mu\mu$

.

μ

.

μ

μ

μ

μ

μ

..

μ

,

,

μ

..

$\mu\mu$

μ

μ

.

.

μ

,

μ

-

μ

μ

μ

μ

-

μ :

$\mu\mu$

μ

μ

μ

μ

.

μ

μ

μ

.

- μ μ μ μ , μ
 - μ : μ μ ,
 - :
 - : μ μ μ μ .
 - . μ μ μ .
 - : μ μ μ μ , .
 - / μ μ μ / μ : μ μ .
 - μ .
- 6.

: 01711 / 01712 / 01713 / 01714 / 01715

: Proclean 5110 Retro / / / /

: 1150 W

: 700 W

: 800 W

: 230 V

: 50 Hz

μ μ : 2450 MHz

- 7.

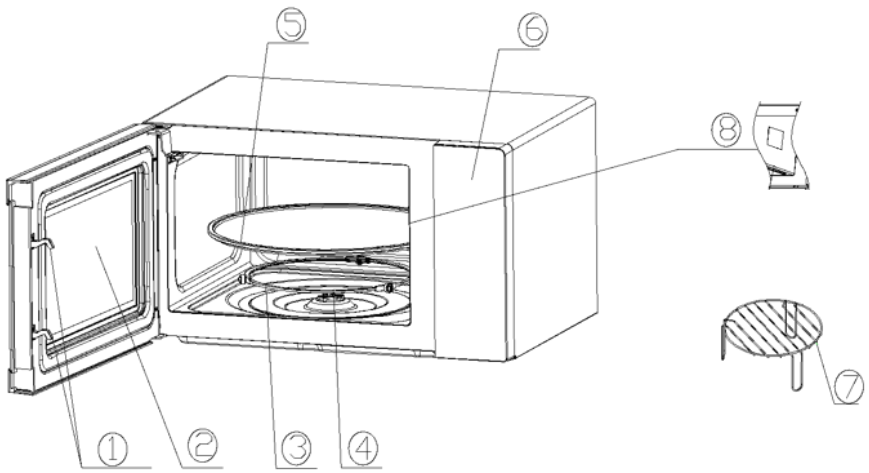


Fig./Img./Abb./Afb./ Rys. 1

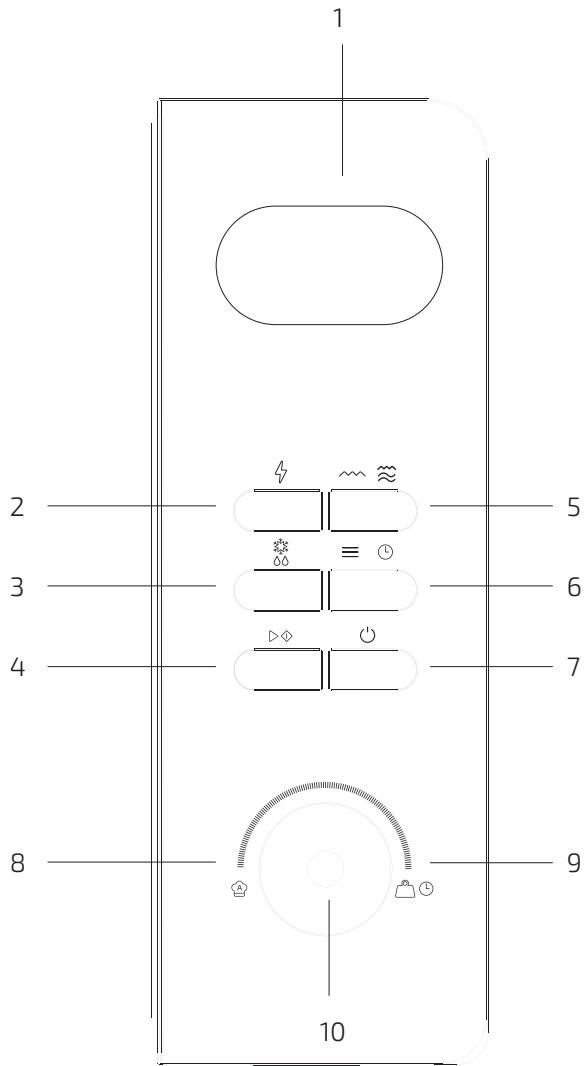


Fig./Img./Abb./Afb./ Rys. 2