

# cecotec

**CEC-08373**



**Ηλεκτρικό Σκουπάκι για Στερεά και Υγρά**

## **1. ΜΕΡΗ ΚΑΙ ΣΥΣΚΕΥΕΣ**

Fig.1

1. Δοχείο ρύπων
2. Φίλτρο
3. Κουμπί απελευθέρωσης δοχείου ρύπων
4. Λυχνία LED
5. Διακόπτης λειτουργίας/σβησίματος
6. Αξεσουάρ για γωνίες
7. Αξεσουάρ για έπιπλα
8. Ευέλικτος σωλήνας
9. Καλώδιο φόρτισης
10. Αξεσουάρ για υγρά

### **ΣΗΜΕΙΩΣΗ:**

Τα γραφήματα αυτού του εγχειριδίου είναι σχηματικές αναπαραστάσεις και ενδέχεται να μην αντιστοιχούν ακριβώς στο προϊόν.

## **2. ΠΡΙΝ ΑΠΟ ΤΗ ΧΡΗΣΗ**

- Αυτή η συσκευή διαθέτει συσκευασία σχεδιασμένη να την προστατεύει κατά τη μεταφορά. Βγάλτε τη συσκευή από τη συσκευασία και αφαιρέστε όλα τα υλικά συσκευασίας. Μπορείτε να φυλάξετε την αρχική συσκευασία και άλλα στοιχεία σε ασφαλές μέρος για να προλάβετε ζημιές αν χρειαστεί να τη μεταφέρετε στο μέλλον. Αν θέλετε να απορρίψετε την αρχική συσκευασία, φροντίστε να ανακυκλώσετε όλα τα στοιχεία σωστά.
- Βεβαιωθείτε ότι όλα τα μέρη και τα εξαρτήματα περιλαμβάνονται και είναι σε καλή κατάσταση. Αν λείπει κάποιο ή δεν είναι σε καλή κατάσταση, επικοινωνήστε αμέσως με την επίσημη Υπηρεσία Υποστήριξης Πελατών της Cecotec.

Περιεχόμενα της συσκευασίας

- Χειροκίνητος σκουπιστής Conga Rockstar Hand 8,4 V
- Καλώδιο φόρτισης
- Αξεσουάρ για γωνίες
- Αξεσουάρ για έπιπλα

- Αξεσουάρ για υγρά
- Ευέλικτος σωλήνας
- Αυτό το εγχειρίδιο οδηγιών

### **3. ΛΕΙΤΟΥΡΓΙΑ**

Προειδοποίηση:

Μην χρησιμοποιείτε τον σκουπιστή αν είναι συνδεδεμένος σε πρίζα.

Πώς να χρησιμοποιήσετε τον σκουπιστή

1. Βεβαιωθείτε ότι ο σκουπιστής δεν είναι συνδεδεμένος σε πρίζα.
2. Πατήστε το κουμπί λειτουργίας/σβησίματος για να ενεργοποιήσετε τον σκουπιστή.

Αξεσουάρ

Αυτός ο σκουπιστής περιλαμβάνει διάφορα αξεσουάρ που επιτρέπουν τον καθαρισμό διαφορετικών τύπων επιφανειών, αντικειμένων και ρύπων.

Αξεσουάρ για έπιπλα

Αυτό το αξεσουάρ χρησιμοποιείται για έντονο καθαρισμό ταπετσαρισμένων επίπλων.

1. Για να εγκαταστήσετε το αξεσουάρ για έπιπλα στο κύριο σώμα, ευθυγραμμίστε τα δύο μέρη μέχρι να κουμπώσουν.
2. Για να το αποσυναρμολογήσετε, τραβήξτε το αξεσουάρ για έπιπλα κρατώντας σταθερά το κύριο σώμα.

Αξεσουάρ για γωνίες

Αυτό το αξεσουάρ σας επιτρέπει να προσεγγίσετε τη βρωμιά που έχει συσσωρευτεί στις γωνίες.

1. Για να εγκαταστήσετε το αξεσουάρ για γωνίες στο κύριο σώμα, ευθυγραμμίστε τα δύο μέρη μέχρι να κουμπώσουν.
2. Για να το αποσυναρμολογήσετε, τραβήξτε το αξεσουάρ για γωνίες κρατώντας σταθερά το κύριο σώμα.

Αξεσουάρ για υγρά

Αυτό το αξεσουάρ σας επιτρέπει να σκουπίζετε οποιοδήποτε τύπο υγρού, εκτός από εύφλεκτα ή διαβρωτικά υγρά.

1. Για να εγκαταστήσετε το αξεσουάρ για υγρά στο κύριο σώμα, ευθυγραμμίστε τα δύο μέρη μέχρι να κουμπώσουν.

2. Για να το αποσυναρμολογήσετε, τραβήξτε το αξεσουάρ για υγρά κρατώντας σταθερά το κύριο σώμα.

Φόρτιση του σκουπιστή. Fig. 2

1. Βεβαιωθείτε ότι ο σκουπιστής είναι απενεργοποιημένος.
  2. Συνδέστε το καλώδιο στον σκουπιστή και σε έναν συμβατό προσαρμογέα, και αυτόν σε μια πρίζα.
  3. Θα ανάψει μια ενδεικτική λυχνία.
- Ο προσαρμογέας μπορεί να θερμανθεί κατά τη φόρτιση, αυτό είναι φυσιολογικό.

#### **4. ΚΑΘΑΡΙΣΜΟΣ ΚΑΙ ΣΥΝΤΗΡΗΣΗ**

- Απενεργοποιήστε ή αποσυνδέστε τη συσκευή από την πρίζα και αφήστε την να κρυώσει πριν την καθαρίσετε.
- Χρησιμοποιήστε ένα μαλακό, ελαφρώς υγρό πανί για να καθαρίσετε την επιφάνεια του προϊόντος.
- Μην βυθίζετε τη συσκευή σε νερό ή άλλα υγρά και μην επιτρέπετε την είσοδο υγρών στη συσκευή.
- Μην χρησιμοποιείτε σφουγγάρια, σκόνες ή λειαντικά καθαριστικά για τον καθαρισμό του προϊόντος.
- Μην αφήνετε τη συσκευή σε μέρος όπου εκτίθεται σε άμεσο ηλιακό φως.
- Μην αφήνετε τη συσκευή υγρή μετά τον καθαρισμό.

#### **Καθαρισμός φίλτρων και δοχείου**

- Για να αποφύγετε την υπερθέρμανση της συσκευής και να διατηρήσετε τη δύναμη αναρρόφησης, είναι απαραίτητο να καθαρίζετε τα φίλτρα συχνά. Συνιστάται να κάνετε αυτή τη διαδικασία μετά από κάθε χρήση για να αξιοποιήσετε στο έπακρο τη δύναμη αναρρόφησης.
  - Η διάρκεια ζωής των φίλτρων εξαρτάται από τη συχνότητα χρήσης και τον τύπο των σωματιδίων που αναρροφούνται. Συνιστάται να αντικαθιστάτε τα φίλτρα περίπου κάθε 6 μήνες.
1. Βεβαιωθείτε ότι ο σκουπιστής είναι απενεργοποιημένος και δεν είναι συνδεδεμένος σε πρίζα.
  2. Πατήστε το κουμπί απελευθέρωσης του δοχείου ρύπων και αφαιρέστε το.

3. Βγάλτε το σύστημα φιλτραρίσματος από το εσωτερικό του δοχείου και χωρίστε τα φίλτρα για να τα καθαρίσετε.
  4. Αναρροφήστε και κουνήστε τα φίλτρα για να αφαιρέσετε όλα τα σωματίδια και τη σκόνη που μπορεί να τα φράσσουν και να εμποδίζουν τη σωστή κυκλοφορία του αέρα. Θυμηθείτε να μην χρησιμοποιείτε τον σκουπιστή χωρίς τα φίλτρα να είναι τοποθετημένα σωστά.
  5. Επανατοποθετήστε το σύστημα φιλτραρίσματος στη θέση του μέσα στο δοχείο ρύπων.
  6. Επανατοποθετήστε το δοχείο ρύπων.
- Τα φίλτρα δεν πρέπει να πλένονται σε πλυντήριο ρούχων ούτε να στεγνώνονται με πιστολάκι μαλλιών.
  - Μην βουρτσίζετε το φίλτρο υψηλής απόδοσης.

#### 5. ΕΠΙΛΥΣΗ ΠΡΟΒΛΗΜΑΤΩΝ

Πρόβλημα	Πιθανή αιτία	Πιθανή λύση
Ο σκουπιστής δεν λειτουργεί.	Η μπαταρία είναι εξαντλημένη.	Φορτίστε την μπαταρία.
Ο σκουπιστής δεν αναρροφά ή η δύναμη αναρρόφησης είναι χαμηλή.	Το δοχείο σκόνης είναι γεμάτο ή μπλοκαρισμένο.	Αδειάστε το δοχείο σκόνης και καθαρίστε το φίλτρο.
	Το δοχείο σκόνης δεν είναι σωστά τοποθετημένο.	Τοποθετήστε σωστά το δοχείο σκόνης.
	Το φίλτρο χρειάζεται καθαρισμό.	Καθαρίστε το φίλτρο.
Ο σκουπιστής δεν φορτίζει.	Ο προσαρμογέας ρεύματος δεν είναι σωστά συνδεδεμένος.	Ελέγξτε ότι ο προσαρμογέας και η πρίζα είναι καλά συνδεδεμένα.
	Δεν χρησιμοποιείτε τον κατάλληλο φορτιστή.	Χρησιμοποιήστε μόνο τον φορτιστή που παρέχεται με τον σκουπιστή.

#### 6. ΤΕΧΝΙΚΕΣ ΠΡΟΔΙΑΓΡΑΦΕΣ

**Προϊόν:** Conga Rockstar Hand 8,4 V

**Αναφορά προϊόντος:** 08373

**Ικανότητα:** 50 W

**Τάση και συχνότητα:** 100-240 V ~ 50/60 Hz

**Ικανότητα μπαταρίας:** 2200 mAh

Οι τεχνικές προδιαγραφές μπορεί να αλλάξουν χωρίς προειδοποίηση για να βελτιωθεί η ποιότητα του προϊόντος.

Κατασκευασμένο στην Κίνα | Σχεδιασμένο στην Ισπανία

---

## **7. ΑΝΑΚΥΚΛΩΣΗ ΗΛΕΚΤΡΙΚΩΝ ΚΑΙ ΗΛΕΚΤΡΟΝΙΚΩΝ ΣΥΣΚΕΥΩΝ**

Αυτό το σύμβολο υποδεικνύει ότι, σύμφωνα με τις ισχύουσες κανονιστικές διατάξεις, το προϊόν και/ή η μπαταρία θα πρέπει να απορρίπτονται ξεχωριστά από τα οικιακά απορρίμματα. Όταν αυτό το προϊόν φτάσει στο τέλος της ζωής του, θα πρέπει να αφαιρέσετε τις μπαταρίες/συσσωρευτές και να το μεταφέρετε σε ένα καθορισμένο σημείο συλλογής από τις τοπικές αρχές.

Για λεπτομερείς πληροφορίες σχετικά με τον καλύτερο τρόπο απόρριψης των ηλεκτρικών και ηλεκτρονικών σας συσκευών και/ή των αντίστοιχων μπαταριών, οι καταναλωτές θα πρέπει να επικοινωνήσουν με τις τοπικές αρχές.

Η τήρηση των παραπάνω οδηγιών θα βοηθήσει στην προστασία του περιβάλλοντος.

---

## **8. ΕΓΓΥΗΣΗ ΚΑΙ ΣΕΡΒΙΣ**

Η Cecotec θα είναι υπεύθυνη απέναντι στον χρήστη ή τον τελικό καταναλωτή για οποιαδήποτε έλλειψη συμμόρφωσης υπάρχει κατά την παράδοση του προϊόντος, σύμφωνα με τους όρους, τις προϋποθέσεις και τις προθεσμίες που ορίζει η ισχύουσα νομοθεσία.

Συνιστάται οι επισκευές να γίνονται από εξειδικευμένο προσωπικό.

Εάν εντοπίσετε κάποιο πρόβλημα με το προϊόν ή έχετε κάποια ερώτηση, επικοινωνήστε με την επίσημη Υπηρεσία Τεχνικής Υποστήριξης της Cecotec στο τηλέφωνο +34 96 321 07 28.

---

## **9. ΠΝΕΥΜΑΤΙΚΑ ΔΙΚΑΙΩΜΑΤΑ**

Τα πνευματικά δικαιώματα για τα κείμενα αυτού του εγχειριδίου ανήκουν στην CECOTEC INNOVACIONES, S.L. Διατηρούνται όλα τα δικαιώματα. Το περιεχόμενο αυτής της δημοσίευσης δεν μπορεί, ούτε εν μέρει ούτε στο σύνολό του, να αναπαραχθεί, να αποθηκευτεί σε σύστημα ανάκτησης, να μεταδοθεί ή να διανεμηθεί με κανέναν τρόπο (ηλεκτρονικό, μηχανικό, φωτοτυπία, εγγραφή ή παρόμοιο) χωρίς την προηγούμενη άδεια της CECOTEC INNOVACIONES, S.L.

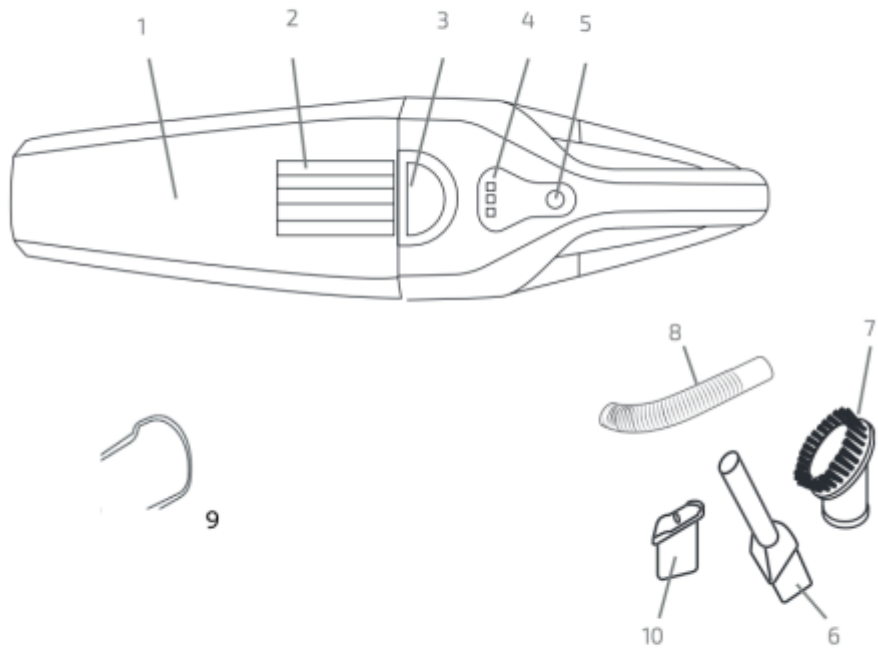


Fig./Img./Abb./Afb./ Rys. 1



Fig./img./Abb./Afb./ Rys. 2

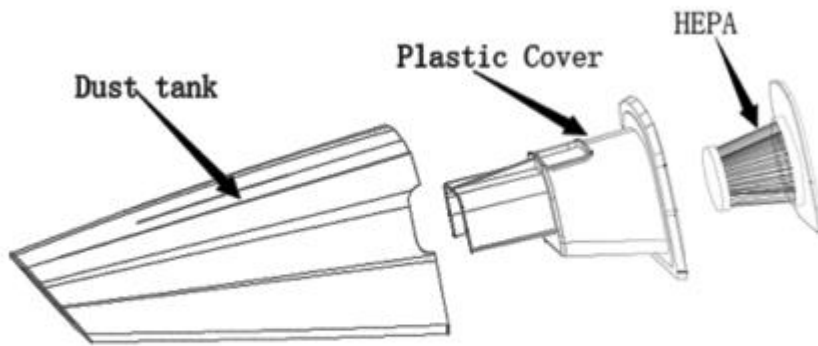


Fig./img./Abb./Afb./ Rys. 3



