

cecotec

CEC-01865



Σύστημα Σιδερώματος Cecotec IronHero 3200 Station

1. ΜΕΡΗ ΚΑΙ ΣΥΣΤΑΤΙΚΑ Εικ. 1

1. Βάση
2. Δοχείο νερού
3. Λαβή δοχείου νερού
4. Ασφάλεια
5. Κουμπί ασφάλειας
6. Πίνακας ελέγχου
7. Κουμπί καθαρισμού
8. Κουμπί λειτουργίας
9. Κουμπί ενεργοποίησης
10. Λαβή
11. Καλώδιο
12. Θήκη αποθήκευσης καλωδίου
13. Πτέρνα
14. Ασφάλεια
15. Κουμπί ατμού

Ενδείξεις φωτισμού στον πίνακα ελέγχου. Εικ. 2

1. Ενδεικτική λυχνία αυτόματης προειδοποίησης διακοπής ρεύματος
2. Ενδεικτική λυχνία ECO λειτουργίας ατμού
3. Ενδεικτική λυχνία λειτουργίας ατμού
4. Ενδεικτική λυχνία άδειου δοχείου νερού
5. Ενδεικτική λυχνία καθαρισμού

Σημείωση: Τα γραφικά στο εγχειρίδιο αυτό είναι σχηματικές απεικονίσεις και μπορεί να μην ταιριάζουν ακριβώς με τη συσκευή.

2. ΠΡΙΝ ΤΗ ΧΡΗΣΗ

- Η συσκευή αυτή είναι συσκευασμένη με τρόπο που την προστατεύει κατά τη μεταφορά. Βγάλτε τη συσκευή από το κουτί και αφαιρέστε όλα τα υλικά συσκευασίας. Μπορείτε να κρατήσετε το αρχικό κουτί και άλλα στοιχεία συσκευασίας σε ασφαλές μέρος. Αυτό θα σας βοηθήσει να αποτρέψετε ζημιές στη συσκευή κατά τη μεταφορά της στο μέλλον. Σε περίπτωση που απορρίψετε την αρχική συσκευασία, βεβαιωθείτε ότι όλα τα υλικά ανακυκλώνονται σωστά.
- Βεβαιωθείτε ότι όλα τα μέρη και τα συστατικά περιλαμβάνονται και είναι σε καλή κατάσταση. Εάν λείπει κάποιο κομμάτι ή είναι σε κακή κατάσταση, επικοινωνήστε αμέσως με την επίσημη Τεχνική Υποστήριξη της Cecotec.

3. ΛΕΙΤΟΥΡΓΙΑ

Χρήση της συσκευής

- Πατήστε το κουμπί Ενεργοποίησης για να ενεργοποιήσετε τη συσκευή.
- Κρατήστε πατημένο το κουμπί Ενεργοποίησης για 2 δευτερόλεπτα για να απενεργοποιήσετε τη συσκευή.
- Ο σταθμός ατμού διαθέτει ηλεκτρονικό έλεγχο θερμοκρασίας, εξαλείφοντας την ανάγκη χειροκίνητης ρύθμισης της θερμοκρασίας.

Γέμισμα του δοχείου νερού

1. Βεβαιωθείτε ότι το σίδερο είναι αποσυνδεδεμένο από το ρεύμα.
2. Αφαιρέστε το δοχείο νερού και ανοίξτε το καπάκι.
3. Γεμίστε το δοχείο νερού μέχρι το σημείο MAX και κλείστε το καπάκι.

Σιδέρωμα με ατμό

1. Γεμίστε το δοχείο νερού όπως περιγράφεται στην ενότητα «Γέμισμα του δοχείου νερού».
2. Συνδέστε το σίδερο στο ρεύμα.
 - Περιμένετε να ζεσταθεί το σίδερο πριν ξεκινήσετε το σιδέρωμα με ατμό για να αποφύγετε τη διαρροή από την πλάκα.
 - Περιμένετε μέχρι να σταματήσει να αναβοσβήνει η ενδεικτική λυχνία για να διασφαλίσετε ότι η πλάκα είναι αρκετά ζεστή. 3.1 Για να ενεργοποιήσετε τον συνεχή ατμό, πατήστε το κουμπί Λειτουργίας. Μπορείτε να επιλέξετε μεταξύ Λειτουργίας Ατμού και ECO Λειτουργίας Ατμού. Μπορείτε να αλλάξετε λειτουργία κατά τη διάρκεια του σιδερώματος οποιαδήποτε στιγμή, πατώντας το ίδιο κουμπί. 3.2 Αν δεν επιθυμείτε τη χρήση συνεχούς ατμού, πατήστε απευθείας το κουμπί Ατμού.
4. Μόλις ολοκληρώσετε το σιδέρωμα, τοποθετήστε το σίδερο σε όρθια θέση ή στη βάση του.
5. Αποσυνδέστε το σίδερο από το ρεύμα. Αδειάστε το περίσσιο νερό και αφήστε το σίδερο να κρυώσει.

Συμβουλές για σιδέρωμα

- Πάντα ελέγχετε αν το ρούχο που θα σιδερώσετε έχει ετικέτα με οδηγίες σιδερώματος και, αν ναι, ακολουθήστε τις οδηγίες.
- Τα συνθετικά υφάσματα και τα υφάσματα από μετάξι πρέπει να σιδερώνονται από την εσωτερική τους πλευρά για να μην καταστραφούν.
- Τα βελούδινα και άλλα υφάσματα που γυαλίζουν γρήγορα πρέπει να σιδερώνονται προς μία κατεύθυνση με ελαφριά πίεση. Πάντα να κινείτε το σίδερο.
- Τα καθαρά μάλλινα υφάσματα (100% μαλλί) μπορούν να σιδερώνονται με ατμοσίδηρο. Χρησιμοποιήστε ένα στεγνό πανί ως υπόστρωμα και επιλέξτε την αντίστοιχη ρύθμιση για το σιδέρωμα.
- Μην σιδερώνετε ποτέ πάνω από φερμουάρ ή μεταλλικά στοιχεία στο ύφασμα, αυτό θα καταστρέψει την πλάκα.

4. ΚΑΘΑΡΙΣΜΟΣ ΚΑΙ ΣΥΝΤΗΡΗΣΗ

Καθαρισμός Αν η αντλία έχει λειτουργήσει για 25 ώρες, η ενδεικτική λυχνία καθαρισμού θα ανάψει.

1. Βεβαιωθείτε ότι υπάρχει αρκετό νερό στο δοχείο πριν από τον καθαρισμό. Αν χρειάζεται, γεμίστε το δοχείο νερού.

Δοχείο όπως περιγράφεται στην ενότητα "Γέμισμα του δοχείου νερού".

2. Συνδέστε το σίδερο στο ρεύμα.
3. Τοποθετήστε το σίδερο σε ασφαλή θέση πριν τον καθαρισμό για να αποφύγετε εγκαύματα από το ζεστό νερό.
4. Μόλις το σίδερο ζεσταθεί αρκετά, κρατήστε πατημένο το κουμπί Καθαρισμού για 3 δευτερόλεπτα: το σίδερο θα εισέλθει σε λειτουργία Καθαρισμού, η οθόνη θα αναβοσβήνει και θα ακούγονται τρεις ηχητικές ειδοποιήσεις.
5. Δύο λεπτά αργότερα, το σίδερο θα ηχήσει τρεις φορές, υποδεικνύοντας ότι ο καθαρισμός έχει ολοκληρωθεί.

Αυτόματη απενεργοποίηση

1. Το σίδερο απενεργοποιείται μετά από 10 λεπτά αδράνειας.
2. Η αντίστοιχη ενδεικτική λυχνία αναβοσβήνει στην οθόνη, συνοδευόμενη από έξι ηχητικές ειδοποιήσεις.
3. Πατήστε το κουμπί Ατμού για να συνεχίσετε τη λειτουργία.
4. Το σίδερο δεν θα απενεργοποιηθεί κατά τη διάρκεια εκπομπής ατμού.

Αντικατάσταση στάλαξης Αυτό το σίδερο είναι εξοπλισμένο με λειτουργία κατά της στάλαξης: το σίδερο σταματά αυτόματα την εκπομπή ατμού όταν η θερμοκρασία είναι πολύ χαμηλή για να αποτρέψει την πτώση νερού από την πλάκα.

5. ΕΠΙΛΥΣΗ ΠΡΟΒΛΗΜΑΤΩΝ Μην επιχειρήσετε να αντικαταστήσετε ένα ελαττωματικό καλώδιο ρεύματος. Επικοινωνήστε με την επίσημη Τεχνική Υποστήριξη της Cecotec.

Το σίδερο εκπέμπει μυρωδιά ή καπνό Το σίδερο εκπέμπει περιεργή μυρωδιά κατά την πρώτη ενεργοποίηση. Τα λάδια κατασκευής πρέπει να καούν διατηρώντας το σίδερο ενεργό για δέκα λεπτά.

Το σίδερο δεν ζεσταίνεται Βεβαιωθείτε ότι η τάση του ρεύματος αντιστοιχεί στην τάση που αναγράφεται στην ετικέτα του προϊόντος.

6. ΤΕΧΝΙΚΕΣ ΠΡΟΔΙΑΓΡΑΦΕΣ Αναφορά προϊόντος: 01865

Προϊόν: Σταθμός IronHero 3200

Ισχύς: 2800-3200 W

Τάση και συχνότητα: 220-240 V, 50/60 Hz

Οι τεχνικές προδιαγραφές ενδέχεται να αλλάξουν χωρίς προειδοποίηση για τη βελτίωση της ποιότητας του προϊόντος.

Κατασκευάστηκε στην Κίνα | Σχεδιάστηκε στην Ισπανία

7. ΔΙΑΧΕΙΡΙΣΗ ΠΑΛΑΙΩΝ ΗΛΕΚΤΡΙΚΩΝ ΚΑΙ ΗΛΕΚΤΡΟΝΙΚΩΝ ΣΥΣΚΕΥΩΝ Το

σύμβολο αυτό υποδεικνύει ότι, σύμφωνα με τους ισχύοντες κανονισμούς, το προϊόν και/ή οι μπαταρίες πρέπει να απορρίπτονται ξεχωριστά από τα οικιακά απόβλητα. Όταν το προϊόν φτάσει στο τέλος της ζωής του, θα πρέπει να απορρίψετε τις μπαταρίες/συσσωρευτές και να τις παραδώσετε σε ένα σημείο συλλογής που έχει οριστεί από τις τοπικές αρχές. Οι καταναλωτές πρέπει να επικοινωνούν με τις τοπικές αρχές ή τον λιανοπωλητή για πληροφορίες σχετικά με τη σωστή απόρριψη των παλαιών συσκευών και/ή των μπαταριών τους.

Η συμμόρφωση με τις παραπάνω οδηγίες θα συμβάλει στην προστασία του περιβάλλοντος.

8. ΤΕΧΝΙΚΗ ΥΠΟΣΤΗΡΙΞΗ ΚΑΙ ΕΓΓΥΗΣΗ Η Cecotec φέρει ευθύνη απέναντι στον τελικό χρήστη ή καταναλωτή για οποιαδήποτε έλλειψη συμμόρφωσης που υπάρχει κατά την παράδοση του προϊόντος, υπό τους όρους, τις προϋποθέσεις και τις προθεσμίες που ορίζονται από τους ισχύοντες κανονισμούς.

Συνιστάται οι επισκευές να πραγματοποιούνται από εξειδικευμένο προσωπικό.

Εάν εντοπίσετε κάποιο πρόβλημα με το προϊόν σας ή έχετε οποιαδήποτε απορία, μην διστάσετε να επικοινωνήσετε με την επίσημη Τεχνική Υποστήριξη της Cecotec στο +34 963 210 728.

9. ΠΝΕΥΜΑΤΙΚΑ ΔΙΚΑΙΩΜΑΤΑ Τα δικαιώματα πνευματικής ιδιοκτησίας επί των κειμένων του παρόντος εγχειριδίου ανήκουν στην CECOTEC INNOVACIONES, S.L. Με επιφύλαξη παντός δικαιώματος. Το περιεχόμενο της παρούσας έκδοσης δεν επιτρέπεται, εν όλω ή εν μέρει, να αναπαραχθεί, αποθηκευτεί σε σύστημα ανάκτησης, να μεταδοθεί ή να διανεμηθεί με οποιοδήποτε μέσο (ηλεκτρονικό, μηχανικό, φωτοτυπικό, ηχογράφηση ή παρόμοιο) χωρίς την προηγούμενη άδεια της CECOTEC INNOVACIONES, S.L.

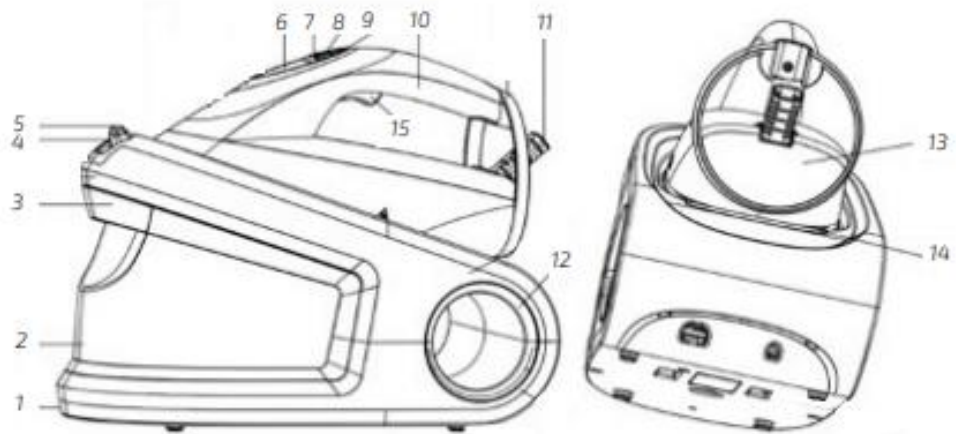


Fig./Img./Abb./Afb./ Rys./Obr. 1

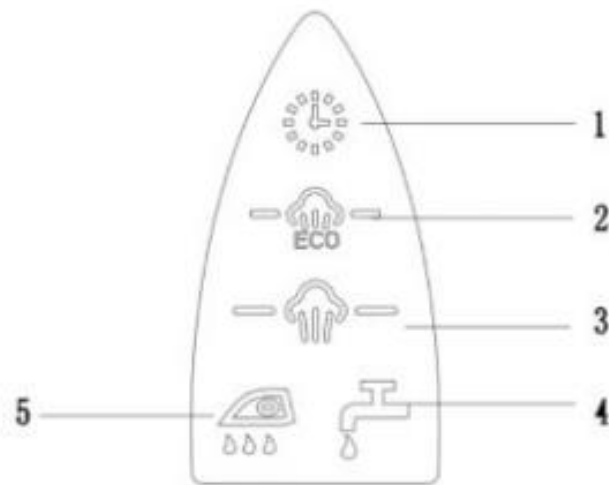


Fig./Img./Abb./Afb./ Rys./Obr. 2