

VEVOR[®]
TOUGH TOOLS, HALF PRICE

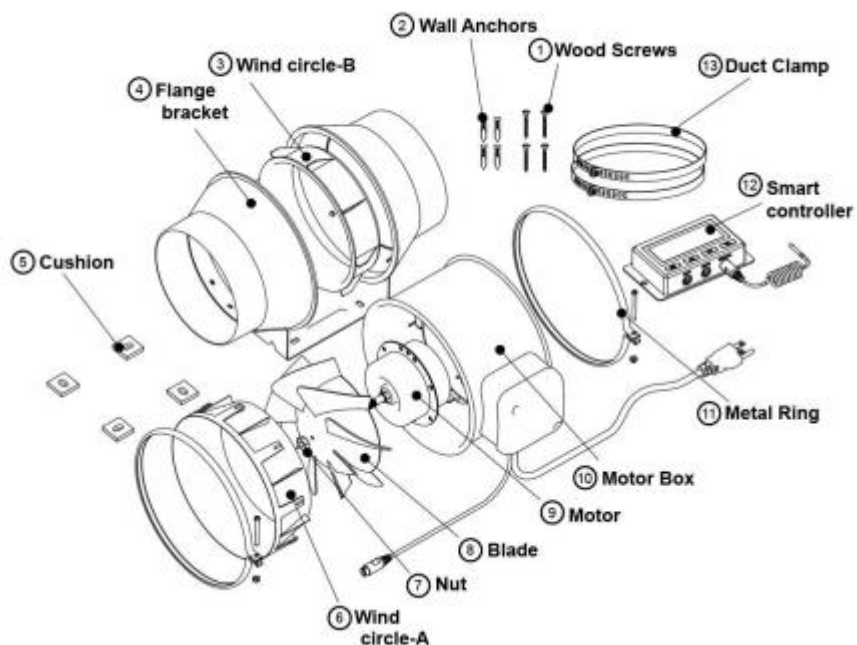
XLGDFJYCHSEC4N7QJV2



Αεραγωγός Εξαερισμού με Ρυθμιζόμενη Ταχύτητα

ΕΓΚΑΤΑΣΤΑΣΗ

★ **ΣΥΜΒΟΥΛΗ!** Προετοιμάστε τα εργαλεία εκ των προτέρων:
Σταυροκατσάβιδο, Σφυρί



Λίστα Εξαρτημάτων:

ΑΡ.	ΕΞΑΡΤΗΜΑ	ΠΟΣΟΤΗΤΑ
1	Βίδες ξύλου	4
2	Ούπατ (Αγκύρια τοίχου)	4
3	Κύκλος αέρα-B	1
4	Στήριγμα φλάντζας	1
5	Επίθεμα (Μαξιλαράκι)	4
6	Κύκλος αέρα-A	1
7	Παξιμάδι	1
8	Λεπίδα	1
9	Μοτέρ	1
10	Κουτί μοτέρ	1
11	Μεταλλικός δακτύλιος	2
12	Εξυπνος ελεγκτής	1
13	Σφιγκτήρας αγωγού	2

Βήμα 1:

1. Ξεβιδώστε και χαλαρώστε τους μεταλλικούς δακτυλίους χρησιμοποιώντας σταυροκατσάβιδο και πένσα. Δείτε την (Εικ. 1).
2. Αφαιρέστε το κουτί του μοτέρ από τη βάση της φλάντζας. Αφαιρέστε τον κύκλο αέρα μεταξύ του κουτιού του μοτέρ και της εισαγωγικής φλάντζας. Δείτε την (Εικ. 2).
3. Χρησιμοποιήστε τη βάση της φλάντζας για να ορίσετε την επιθυμητή θέση του ανεμιστήρα. Σημειώστε τις τέσσερις οπές στερέωσης. Δείτε την (Εικ. 3).
4. Τρυπήστε τέσσερις οπές στα σημειωμένα σημεία. Βεβαιωθείτε ότι η περιοχή στερέωσης είναι δομικά σταθερή και δεν υπάρχει εμπόδιο. Δείτε την (Εικ. 4).

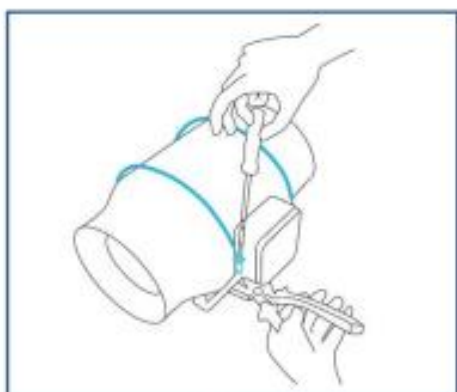


Fig.1.

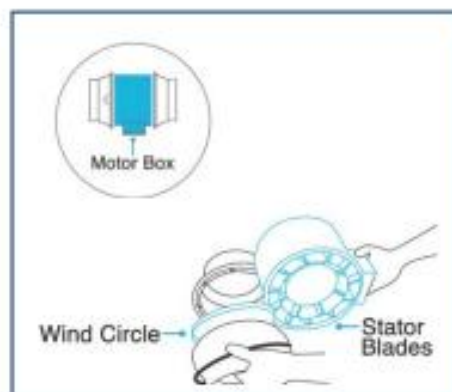


Fig.2.



Fig.3.



Fig.4.

Βήμα 2:

1. Εάν η τοποθέτηση γίνεται σε επιφάνεια διαφορετική από ξύλινη υποστήριξη ή δοκό, τοποθετήστε τα τέσσερα παρεχόμενα ούπατ (αγκύρια τοίχου) στις τρυπημένες οπές στήριξης. Μπορεί να χρειαστεί να χρησιμοποιήσετε σφυρί για να τα στερεώσετε σωστά στις οπές. Δείτε την (Εικ. 5).
2. Κολλήστε το επίθεμα (μαξιλαράκι) στη βάση της φλάντζας, διασφαλίζοντας ότι η οπή του επιθέματος είναι ευθυγραμμισμένη με την οπή της βάσης της φλάντζας. Δείτε την (Εικ. 6).
3. Ευθυγραμμίστε τις οπές της βάσης της φλάντζας με τα ούπατ του τοίχου. Βιδώστε τέσσερις βίδες ξύλου χρησιμοποιώντας κατσαβίδι ή δράπανο για να στερεώσετε τη βάση της φλάντζας. Βεβαιωθείτε ότι το βέλος ροής αέρα δείχνει προς την επιθυμητή κατεύθυνση. Δείτε την (Εικ. 7).
4. Τοποθετήστε ξανά τον κύκλο αέρα στην εισαγωγική φλάντζα και επανατοποθετήστε τους μεταλλικούς σφιγκτήρες πάνω στις φλάντζες, εάν χρειάζεται. Δείτε την (Εικ. 8).

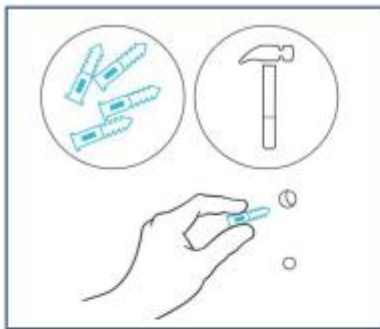


Fig.5.

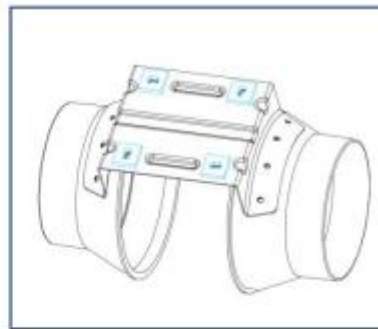


Fig.6.



Fig.7.

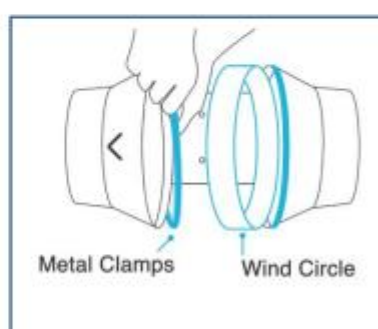


Fig.8.

4. Σύρετε το κουτί του μοτέρ πίσω στη βάση της φλάντζας, διασφαλίζοντας ότι το βέλος ροής αέρα δείχνει προς την ίδια κατεύθυνση με το βέλος της φλάντζας. Σφίξτε τους μεταλλικούς σφιγκτήρες χρησιμοποιώντας σταυροκατσάβιδο και πένσα για να στερεώσετε το κουτί του μοτέρ. Δείτε την (Εικ. 9).
5. Τοποθετήστε ξανά τους μεταλλικούς δακτυλίους στις φλάντζες και βιδώστε τους πίσω για να ασφαλίσετε τον ανεμιστήρα. Δείτε την (Εικ. 10).

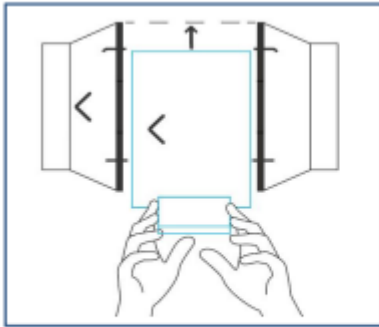


Fig.9.

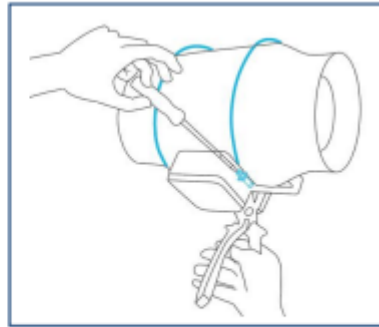


Fig.10.

Βήμα 3:

1. Εάν εγκαθιστάτε αεραγωγούς, αγοράστε έναν κατάλληλο αγωγό και έναν σφιγκτήρα αγωγού και στερεώστε τον και στα δύο άκρα του ανεμιστήρα για να εξασφαλίσετε στεγανότητα. Τέλος, σφίξτε τον σφιγκτήρα του αεραγωγού με ένα κατσαβίδι. Δείτε την (Εικ. 11).
2. Εάν χρησιμοποιείτε σχοινιά ανάρτησης (πωλούνται ξεχωριστά), περάστε τα σχοινιά γύρω από τις φλάντζες και σφίξτε τα για να ασφαλίσετε τον ανεμιστήρα. Δείτε την (Εικ. 12).

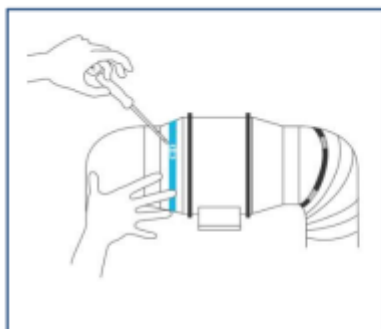


Fig.11.

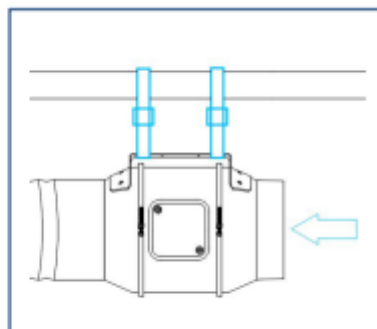
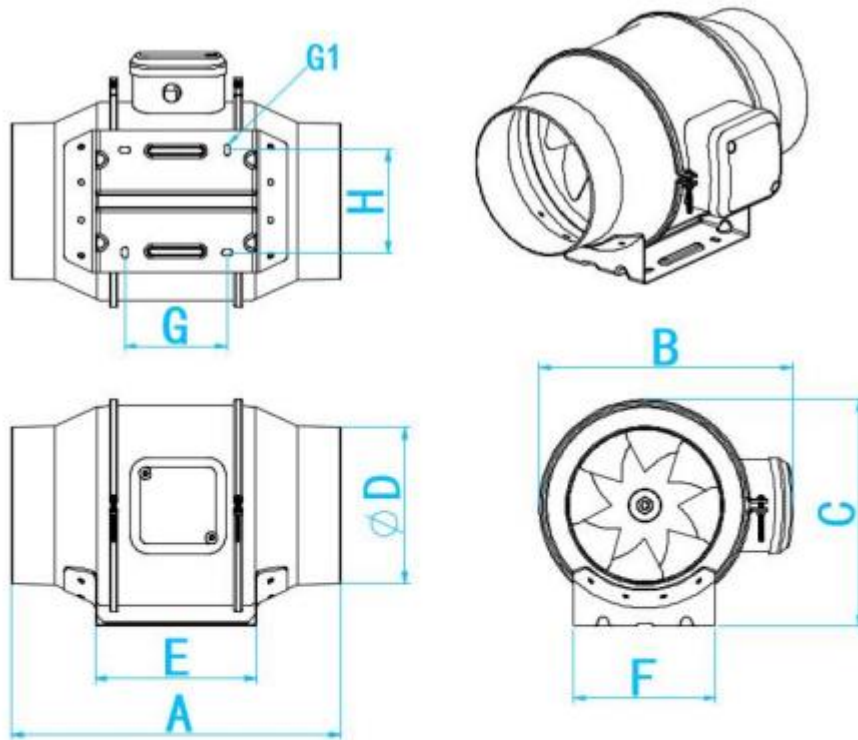


Fig.12.

ΔΙΑΣΤΑΣΕΙΣ



Unit: mm

Model	A	B	C	ØD	E	F	G	G1 LONG HOLE	H
GX-04-100	302	215	187.5	Ø98	142	119	92	10X5	82
GX-06-150	309	238	212	Ø145	151	133	96	10X5	96
GX-08-200	302	258.5	233	Ø197	172	149	106	10X5	112

ΤΡΟΦΟΔΟΣΙΑ ΚΑΙ ΡΥΘΜΙΣΗ

Βήμα 1:

Συνδέστε τον 3-pin σύνδεσμο του αεραγωγού στον καθολικό ελεγκτή (universal controller) στην έξοδο 1 ή 2, που υποδηλώνεται από το σύμβολο ανεμιστήρα/ρεύματος. Συνδέστε τον 4-pin σύνδεσμο του αισθητήρα στη θύρα του ελεγκτή που υποδηλώνεται από το σύμβολο του ελεγκτή. Δείτε την (Εικ. 13).

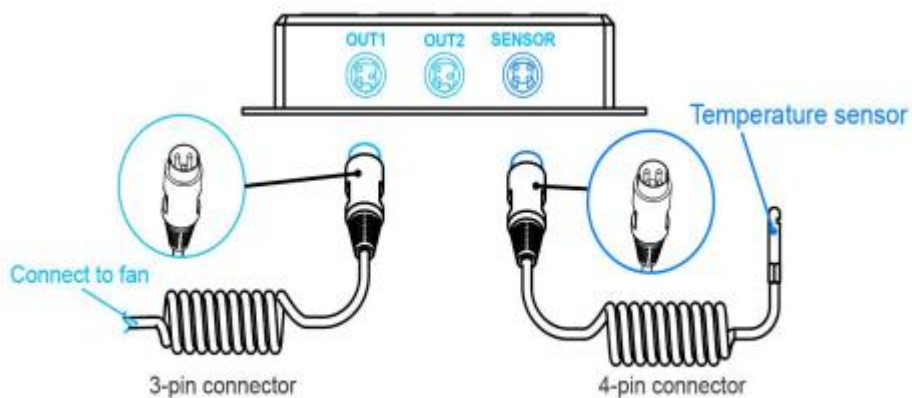


Fig.13.

Βήμα 2:

Τέλος, για να τροφοδοτήσετε τόσο τον ανεμιστήρα όσο και τον ελεγκτή, συνδέστε το καλώδιο τροφοδοσίας του ανεμιστήρα σε μια πρίζα AC. Δείτε την (Εικ. 14).

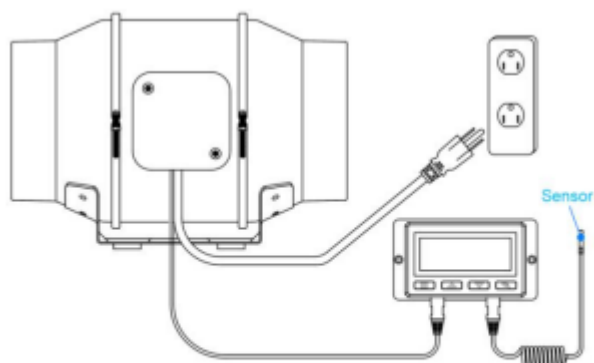


Fig.14.

ΚΑΘΑΡΙΣΜΟΣ

Βήμα 1:

Αφαιρέστε το κουτί του μοτέρ από τη φλάντζα στήριξης. (Ανατρέξτε στα βήματα 1 και 2 της ενότητας εγκατάστασης για να μάθετε πώς να αφαιρέσετε το κουτί του μοτέρ). Δείτε την (Εικ. 15).

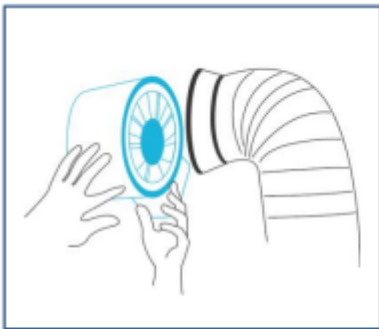


Fig.15.



Fig.16.

Βήμα 2:

Χρησιμοποιήστε ένα υγρό πανί για να καθαρίσετε τον τροχό του ανεμιστήρα και τις λεπίδες από σκόνη και υπολείμματα. Αφαιρέστε τον κύκλο αέρα μεταξύ του κουτιού του μοτέρ και της εισαγωγικής φλάντζας. Δείτε την (Εικ. 16).

Βήμα 3:

Καθαρίστε τις στατικές λεπίδες από τυχόν σκόνη και υπολείμματα στο αντίθετο άκρο. Καθαρίστε την περιοχή στο εσωτερικό της εξόδου και των φλαντζών εξαγωγής. Δείτε την (Εικ. 17).

Βήμα 4:

Στερεώστε ξανά το κουτί του μοτέρ στις φλάντζες στήριξης. Ανατρέξτε στα βήματα 2-3 της εγκατάστασης για να δείτε πώς να το ασφαλίσετε σωστά. Δείτε την (Εικ. 18).

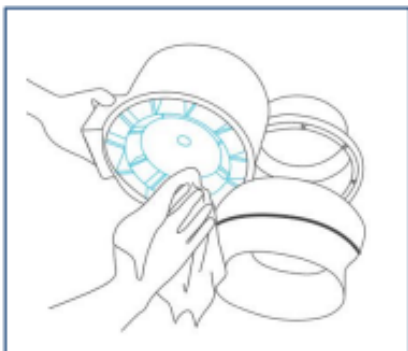


Fig.17.

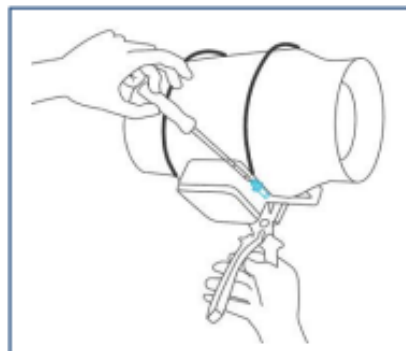
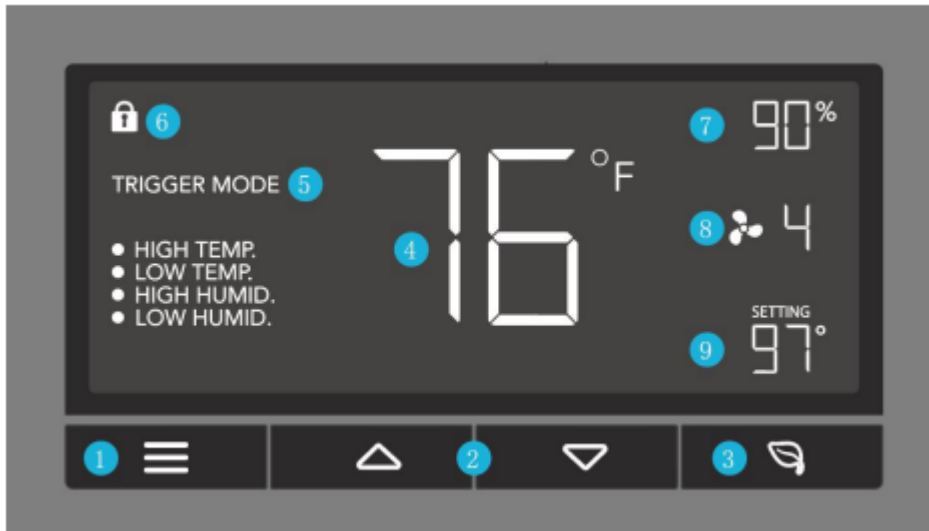


Fig.18.



ΠΡΟΓΡΑΜΜΑΤΙΣΜΟΣ

ΠΕΡΙΓΡΑΦΗ ΚΟΥΜΠΙΩΝ

1. ΚΟΥΜΠΙ ΜΟΔΕ (ΛΕΙΤΟΥΡΓΙΑΣ)

Εναλλάσσει τις λειτουργίες προγραμματισμού θερμοκρασίας/υγρασίας του ελεγκτή: **ON (Ενεργοποίηση)**, **OFF (Απενεργοποίηση)**, **TIMER (Χρονοδιακόπτης)**, **AUTO (4 εναύσματα)** και **ALARM (4 ρυθμίσεις)**.

2. ΚΟΥΜΠΙ ΠΑΝΩ / ΚΑΤΩ (UP / DOWN)

Ρυθμίζει τις τιμές της λειτουργίας στην οποία βρίσκεστε.

- Το κουμπί ΠΑΝΩ αυξάνει τις ρυθμίσεις.
- Το κουμπί ΚΑΤΩ μειώνει τις ρυθμίσεις.
- Κρατήστε πατημένα και τα δύο κουμπιά ταυτόχρονα για να απενεργοποιήσετε τα εναύσματα.

3. ΚΟΥΜΠΙ LEAF

- Απενεργοποιεί την οθόνη ενώ τα προγράμματα συνεχίζουν να εκτελούνται στο παρασκήνιο.
- Κρατήστε το πατημένο για **δύο δευτερόλεπτα** για να **κλειδώσετε ή να ξεκλειδώσετε** την οθόνη LCD.

4. ΕΝΔΕΙΞΗ PROBE TEMP (ΘΕΡΜΟΚΡΑΣΙΑ ΑΙΣΘΗΤΗΡΑ)

- Εμφανίζει την **τρέχουσα θερμοκρασία** που μετρά ο αισθητήρας.
- Εμφανίζει "--" αν δεν είναι συνδεδεμένος αισθητήρας.

5. ΕΝΔΕΙΞΗ CONTROLLER MODE (ΛΕΙΤΟΥΡΓΙΑ ΕΛΕΓΚΤΗ)

- Δείχνει τη λειτουργία στην οποία βρίσκεται ο ελεγκτής.
- Πατώντας το **κουμπί MODE**, εναλλάσσετε τις διαθέσιμες λειτουργίες

6. ΕΙΚΟΝΙΔΙΑ ΕΙΔΟΠΟΙΗΣΕΩΝ (ALERT ICONS)

- Εμφανίζει ειδοποιήσεις και καταστάσεις από τον ελεγκτή, συμπεριλαμβανομένων των συναγερμών και του κλειδώματος οθόνης.

7. ΕΝΔΕΙΞΗ ΥΓΡΑΣΙΑΣ ΑΙΣΘΗΤΗΡΑ (PROBE HUMIDITY)

- Εμφανίζει την **τρέχουσα υγρασία** που μετρά ο αισθητήρας.
- Εμφανίζει "- -" αν δεν είναι συνδεδεμένος αισθητήρας.

8. ΤΑΧΥΤΗΤΑ ΑΝΕΜΙΣΤΗΡΑ (FAN SPEED)

- Δείχνει την **τρέχουσα ταχύτητα του ανεμιστήρα** ή την ταχύτητα στην οποία πρέπει να λειτουργεί αν δεν είναι συνδεδεμένοι ανεμιστήρες.

9. ΡΥΘΜΙΣΗ (SETTING)

- Εμφανίζει την τιμή που έχετε ορίσει για την τρέχουσα λειτουργία.
- Πατώντας το **κουμπί ΠΑΝΩ** ή **ΚΑΤΩ**, μπορείτε να αλλάξετε την τιμή.

ΠΕΡΙΓΡΑΦΗ ΛΕΙΤΟΥΡΓΙΑΣ (OPERATION DESCRIPTION)

ΡΥΘΜΙΣΗ ΛΕΙΤΟΥΡΓΙΑΣ (MODE SETTING)

- Πατώντας το **κουμπί MODE**, εναλλάσσετε μεταξύ των διαθέσιμων λειτουργιών του ελεγκτή:
 - **Λειτουργία ON (Ενεργοποίηση)**
 - **Λειτουργία OFF (Απενεργοποίηση)**
 - **Λειτουργία TIMER (Χρονοδιακόπτης)**
 - **Λειτουργία AUTO (Αυτόματη – 4 εναύσματα)**
 - **Ρυθμίσεις ALARM (Συναγερμός – 4 ρυθμίσεις)**

ΛΕΙΤΟΥΡΓΙΑ ON (ON MODE)

- Σε αυτήν τη λειτουργία, ο ανεμιστήρας θα λειτουργεί συνεχώς **ανεξαρτήτως θερμοκρασίας ή υγρασίας**.
- Χρησιμοποιήστε αυτή τη λειτουργία για να **ορίσετε τη μέγιστη ένταση λειτουργίας του ανεμιστήρα**, η οποία κυμαίνεται από **0-10**, όταν ενεργοποιούνται οι ενδείξεις εναύματος.



ΛΕΙΤΟΥΡΓΙΑ OFF (OFF MODE)

- Σε αυτήν τη λειτουργία, ο ανεμιστήρας **δεν θα λειτουργεί**, ανεξαρτήτως θερμοκρασίας ή υγρασίας.
- Πατώντας το **κουμπί ΠΑΝΩ ή ΚΑΤΩ**, μπορείτε να αλλάξετε τη φωτεινότητα της οθόνης στις επιλογές **1, 2, 3 ή A3**.
 - **Ρύθμιση A3:** Η οθόνη θα μειώσει τη φωτεινότητα της στο **1**, εάν η συσκευή παραμείνει ανενεργή για **30 δευτερόλεπτα**.
- Κρατώντας πατημένο το **κουμπί ΠΑΝΩ ή ΚΑΤΩ**, μπορείτε να αλλάξετε τις μονάδες θερμοκρασίας μεταξύ **Φαρενάιτ (°F)** και **Κελσίου (°C)**.



ΛΕΙΤΟΥΡΓΙΑ ΧΡΟΝΟΔΙΑΚΟΠΤΗ (TIMER MODE)

- Σε αυτήν τη λειτουργία, πατώντας το **κουμπί ΠΑΝΩ ή ΚΑΤΩ**, μπορείτε να **ρυθμίσετε τον χρονοδιακόπτη**.
- Ο ανεμιστήρας θα λειτουργήσει σύμφωνα με τη **ρύθμιση της λειτουργίας ON**, μέχρι να λήξει ο χρόνος του χρονοδιακόπτη.
- Θα **ξεκινήσει να περιστρέφεται 5 δευτερόλεπτα** μετά τη ρύθμιση του χρονοδιακόπτη.
- Εάν **εγκαταλείψετε** τη λειτουργία χρονοδιακόπτη ενώ είναι ενεργή, **θα τεθεί σε παύση** μέχρι να επιστρέψετε σε αυτήν τη λειτουργία.



ΛΕΙΤΟΥΡΓΙΑ ΕΝΑΥΣΜΑΤΟΣ: ΥΨΗΛΗ ΘΕΡΜΟΚΡΑΣΙΑ (HIGH TEMPERATURE TRIGGER MODE)

- Σε αυτήν τη λειτουργία, πατώντας το **κουμπί ΠΑΝΩ** ή **ΚΑΤΩ**, μπορείτε να **ρυθμίσετε το όριο ενεργοποίησης υψηλής θερμοκρασίας**.
- Ο ανεμιστήρας **θα ενεργοποιηθεί** αν η θερμοκρασία που ανιχνεύει ο αισθητήρας **φτάσει ή ξεπεράσει** το όριο αυτό.
- Θα **αυξήσει σταδιακά την ταχύτητά του** μέχρι να φτάσει στη ρύθμιση της **Λειτουργίας ON**.
- Εάν η θερμοκρασία πέσει κάτω από το καθορισμένο όριο, **ο ανεμιστήρας θα απενεργοποιηθεί**.
- **Σύσταση:** Κατά τη ρύθμιση της συσκευής, **απενεργοποιήστε αυτό το έναυσμα** κρατώντας πατημένα τα κουμπιά **ΠΑΝΩ και ΚΑΤΩ** ταυτόχρονα.
- **Προσαρμογή εύρους:** Μπορείτε να ρυθμίσετε αυτό το όριο **χαμηλότερα από το έναυσμα χαμηλής θερμοκρασίας** για να δημιουργήσετε ένα εύρος όπου ο ανεμιστήρας θα λειτουργεί.



ΛΕΙΤΟΥΡΓΙΑ ΕΝΑΥΣΜΑΤΟΣ: ΧΑΜΗΛΗ ΘΕΡΜΟΚΡΑΣΙΑ (LOW TEMPERATURE TRIGGER MODE)

- Σε αυτήν τη λειτουργία, πατώντας το **κουμπί ΠΑΝΩ** ή **ΚΑΤΩ**, μπορείτε να **ρυθμίσετε το όριο ενεργοποίησης χαμηλής θερμοκρασίας**.
- Ο ανεμιστήρας **θα ενεργοποιηθεί** αν η θερμοκρασία που ανιχνεύει ο αισθητήρας **φτάσει ή πέσει κάτω** από το καθορισμένο όριο.
- Θα **αυξήσει σταδιακά την ταχύτητά του** μέχρι να φτάσει στη ρύθμιση της **Λειτουργίας ON**.
- Εάν η θερμοκρασία **ανέβει πάνω** από το καθορισμένο όριο, **ο ανεμιστήρας θα απενεργοποιηθεί**.
- **Σύσταση:** Κατά τη ρύθμιση της συσκευής, **απενεργοποιήστε αυτό το έναυσμα** κρατώντας πατημένα τα κουμπιά **ΠΑΝΩ και ΚΑΤΩ** ταυτόχρονα.
- **Προσαρμογή εύρους:** Μπορείτε να ρυθμίσετε αυτό το όριο **υψηλότερα από το έναυσμα υψηλής θερμοκρασίας** για να δημιουργήσετε ένα εύρος όπου ο ανεμιστήρας θα λειτουργεί.



ΛΕΙΤΟΥΡΓΙΑ ΕΝΑΥΣΜΑΤΟΣ: ΥΨΗΛΗ ΥΓΡΑΣΙΑ (HIGH HUMIDITY TRIGGER MODE)

- Σε αυτήν τη λειτουργία, πατώντας το **κουμπί ΠΑΝΩ** ή **ΚΑΤΩ**, μπορείτε να **ρυθμίσετε το όριο ενεργοποίησης υψηλής υγρασίας**.
- Ο ανεμιστήρας **θα ενεργοποιηθεί** αν η υγρασία που ανιχνεύει ο αισθητήρας **φτάσει ή ξεπεράσει** το καθορισμένο όριο.
- Θα **αυξήσει σταδιακά την ταχύτητά του** μέχρι να φτάσει στη ρύθμιση της **Λειτουργίας ON**.
- Εάν η υγρασία πέσει κάτω από το καθορισμένο όριο, **ο ανεμιστήρας θα απενεργοποιηθεί**.
- **Σύσταση:** Κατά τη ρύθμιση της συσκευής, **απενεργοποιήστε αυτό το έναυσμα** κρατώντας πατημένα τα κουμπιά **ΠΑΝΩ και ΚΑΤΩ** ταυτόχρονα.
- **Προσαρμογή εύρους:** Μπορείτε να ρυθμίσετε αυτό το όριο **χαμηλότερα από το έναυσμα χαμηλής υγρασίας** για να δημιουργήσετε ένα εύρος όπου ο ανεμιστήρας θα λειτουργεί.



📌 Σημείωση:

Αυτό το έναυσμα **μπορεί να ενεργοποιηθεί όσο βρίσκεστε στη Λειτουργία AUTO**, ακόμα κι αν βλέπετε διαφορετικό έναυσμα μέσα σε αυτή τη λειτουργία.

ΛΕΙΤΟΥΡΓΙΑ ΕΝΑΥΣΜΑΤΟΣ: ΧΑΜΗΛΗ ΥΓΡΑΣΙΑ (LOW HUMIDITY TRIGGER MODE)

- Σε αυτήν τη λειτουργία, πατώντας το **κουμπί ΠΑΝΩ** ή **ΚΑΤΩ**, μπορείτε να **ρυθμίσετε το όριο ενεργοποίησης χαμηλής υγρασίας**.
- Ο ανεμιστήρας **θα ενεργοποιηθεί** αν η υγρασία που ανιχνεύει ο αισθητήρας φτάσει ή πέσει κάτω από το καθορισμένο όριο.
- Θα **αυξήσει σταδιακά την ταχύτητά του** μέχρι να φτάσει στη ρύθμιση της **Λειτουργίας ON**.
- Εάν η υγρασία ανέβει πάνω από το καθορισμένο όριο, **ο ανεμιστήρας θα απενεργοποιηθεί**.
- **Σύσταση:** Κατά τη ρύθμιση της συσκευής, **απενεργοποιήστε αυτό το έναυσμα** κρατώντας πατημένα τα κουμπιά **ΠΑΝΩ** και **ΚΑΤΩ** ταυτόχρονα.
- **Προσαρμογή εύρους:** Μπορείτε να ρυθμίσετε αυτό το όριο **υψηλότερα από το έναυσμα υψηλής υγρασίας** για να δημιουργήσετε ένα εύρος όπου ο ανεμιστήρας θα λειτουργεί.



ΡΥΘΜΙΣΗ ΣΥΝΑΓΕΡΜΟΥ: ΥΨΗΛΗ ΘΕΡΜΟΚΡΑΣΙΑ (ALARM SETTING: HIGH TEMPERATURE)

- Σε αυτήν τη λειτουργία, πατώντας το **κουμπί ΠΑΝΩ** ή **ΚΑΤΩ**, μπορείτε να **ρυθμίσετε το όριο συναγερμού υψηλής θερμοκρασίας**.
- Ο **συναγερμός θα ηχήσει** και το εικονίδιο του θα αρχίσει να **αναβοσβήνει** αν η θερμοκρασία που ανιχνεύει ο αισθητήρας ξεπεράσει το καθορισμένο όριο.
- Για να **ενεργοποιήσετε** τον συναγερμό, **βγείτε από τη λειτουργία συναγερμού**.
- Ο συναγερμός **θα απενεργοποιηθεί** αν:
 - Η θερμοκρασία πέσει κάτω από το καθορισμένο όριο.
 - Πατηθεί οποιοδήποτε κουμπί.
 - Κρατήσετε πατημένα τα **κουμπιά ΠΑΝΩ** και **ΚΑΤΩ** ταυτόχρονα.

ΡΥΘΜΙΣΗ ΣΥΝΑΓΕΡΜΟΥ: ΥΨΗΛΗ ΘΕΡΜΟΚΡΑΣΙΑ (ALARM SETTING: HIGH TEMPERATURE)

- Μπορείτε να ρυθμίσετε αυτόν τον συναγερμό **χαμηλότερα από το όριο χαμηλής θερμοκρασίας** για να δημιουργήσετε ένα **εύρος λειτουργίας**.



ΡΥΘΜΙΣΗ ΣΥΝΑΓΕΡΜΟΥ: ΧΑΜΗΛΗ ΘΕΡΜΟΚΡΑΣΙΑ (ALARM SETTING: LOW TEMPERATURE)

- Σε αυτήν τη λειτουργία, πατώντας το **κουμπί ΠΑΝΩ** ή **ΚΑΤΩ**, μπορείτε να **ρυθμίσετε το όριο συναγερμού χαμηλής θερμοκρασίας**.
- Ο **συναγερμός θα ηχήσει** και το εικονίδιο του θα αρχίσει να **αναβοσβήνει** αν η θερμοκρασία που ανιχνεύει ο αισθητήρας **πέσει κάτω από το καθορισμένο όριο**.
- Για να **ενεργοποιήσετε** τον συναγερμό, **βγείτε από τη λειτουργία συναγερμού**.
- Ο συναγερμός **θα απενεργοποιηθεί** αν:
 - Η θερμοκρασία ανέβει πάνω από το καθορισμένο όριο.
 - Πατηθεί οποιοδήποτε κουμπί.
 - Κρατήσετε πατημένα τα **κουμπιά ΠΑΝΩ και ΚΑΤΩ** ταυτόχρονα.
- Προσαρμογή εύρους:** Μπορείτε να ρυθμίσετε αυτόν τον συναγερμό **υψηλότερα από το όριο ενεργοποίησης υψηλής θερμοκρασίας** για να δημιουργήσετε ένα **εύρος λειτουργίας**



ΡΥΘΜΙΣΗ ΣΥΝΑΓΕΡΜΟΥ: ΥΨΗΛΗ ΥΓΡΑΣΙΑ (ALARM SETTING: HIGH HUMIDITY)

- Σε αυτήν τη λειτουργία, πατώντας το **κουμπί ΠΑΝΩ** ή **ΚΑΤΩ**, μπορείτε να **ρυθμίσετε το όριο συναγερμού υψηλής υγρασίας**.
- Ο **συναγερμός θα ηχήσει** και το εικονίδιο του θα **αναβοσβήνει** αν η υγρασία που ανιχνεύει ο αισθητήρας **ξεπεράσει** το καθορισμένο όριο.
- Για να **ενεργοποιήσετε** τον συναγερμό, **βγείτε από τη λειτουργία συναγερμού**.
- Ο συναγερμός **θα απενεργοποιηθεί** αν:
 - Η υγρασία πέσει κάτω από το καθορισμένο όριο.
 - Πατηθεί οποιοδήποτε κουμπί.
 - Κρατήσετε πατημένα τα **κουμπιά ΠΑΝΩ και ΚΑΤΩ** ταυτόχρονα.
- **Προσαρμογή εύρους:** Μπορείτε να ρυθμίσετε αυτόν τον συναγερμό **κάτω από το έναυσμα χαμηλής υγρασίας** για να δημιουργήσετε ένα εύρος λειτουργίας.



ΡΥΘΜΙΣΗ ΣΥΝΑΓΕΡΜΟΥ: ΧΑΜΗΛΗ ΥΓΡΑΣΙΑ (ALARM SETTING: LOW HUMIDITY)

- Σε αυτήν τη λειτουργία, πατώντας το **κουμπί ΠΑΝΩ** ή **ΚΑΤΩ**, μπορείτε να **ρυθμίσετε το όριο συναγερμού χαμηλής υγρασίας**.
- Ο **συναγερμός θα ηχήσει** και το εικονίδιο του θα **αναβοσβήνει** αν η υγρασία που ανιχνεύει ο αισθητήρας **πέσει κάτω από το καθορισμένο όριο**.
- Για να **ενεργοποιήσετε** τον συναγερμό, **βγείτε από τη λειτουργία συναγερμού**.
- Ο συναγερμός **θα απενεργοποιηθεί** αν:
 - Η υγρασία ανέβει πάνω από το καθορισμένο όριο.
 - Πατηθεί οποιοδήποτε κουμπί.
 - Κρατήσετε πατημένα τα **κουμπιά ΠΑΝΩ και ΚΑΤΩ** ταυτόχρονα.
- **Προσαρμογή εύρους:** Μπορείτε να ρυθμίσετε αυτόν τον συναγερμό **πάνω από το έναυσμα υψηλής υγρασίας** για να δημιουργήσετε ένα **εύρος λειτουργίας**.

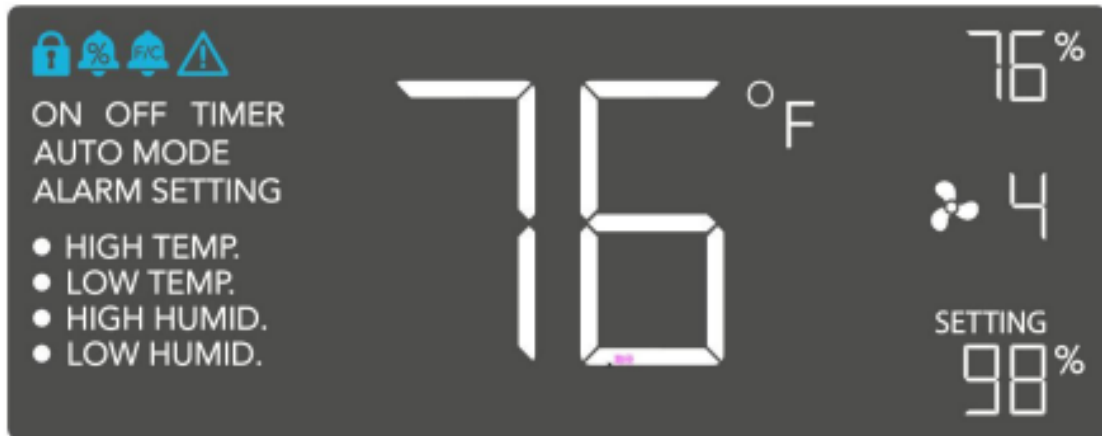


ΕΠΙΛΟΓΗ ΜΟΝΑΔΩΝ ΘΕΡΜΟΚΡΑΣΙΑΣ: ΦΑΡΕΝΑΪΤΉ ΚΕΛΣΙΟΥ (FAHRENHEIT OR CELSIUS)

- Για να αλλάξετε τις μονάδες θερμοκρασίας, **ορίστε τον ελεγκτή σε λειτουργία OFF**.
- **Κρατήστε πατημένο το κουμπί ΠΑΝΩ** για να αλλάξετε σε **Φαρενάιτ (°F)**.
- **Κρατήστε πατημένο το κουμπί ΚΑΤΩ** για να αλλάξετε σε **Κελσίου (°C)**.

ΡΥΘΜΙΣΗ ΦΩΤΕΙΝΟΤΗΤΑΣ ΟΘΟΝΗΣ (DISPLAY BRIGHTNESS)

- Για να ρυθμίσετε τη φωτεινότητα της οθόνης, **ορίστε τον ελεγκτή σε λειτουργία OFF**.
- Πατήστε το **κουμπί ΠΑΝΩ** ή **ΚΑΤΩ** για να **αυξήσετε ή να μειώσετε** τη φωτεινότητα.
- Οι διαθέσιμες ρυθμίσεις φωτεινότητας είναι: **1 / 2 / 3 / A3**.
 - **Ρύθμιση A3:** Η οθόνη θα χαμηλώσει τη φωτεινότητα της στο **1**, αν η συσκευή παραμείνει ανενεργή για **30 δευτερόλεπτα**.



ΒΑΘΜΟΝΟΜΗΣΗ ΘΕΡΜΟΚΡΑΣΙΑΣ (TEMPERATURE CALIBRATION)

- Για να **προσαρμόσετε** τη θερμοκρασία που μετρά ο αισθητήρας, **πατήστε ταυτόχρονα τα κουμπιά MODE και ΠΑΝΩ**.
- Αυτό μπορεί να γίνει **σε οποιαδήποτε λειτουργία του ελεγκτή**.
- Η βαθμονόμηση μπορεί να ρυθμιστεί **από -8°F έως 8°F (ή -4°C έως 4°C)**.
- Χρησιμοποιήστε αυτήν τη ρύθμιση για να **ευθυγραμμίσετε** την ένδειξη θερμοκρασίας του ελεγκτή με την ένδειξη του θερμοστάτη σας.

ΒΑΘΜΟΝΟΜΗΣΗ ΥΓΡΑΣΙΑΣ (HUMIDITY CALIBRATION)

- Για να **προσαρμόσετε** την ένδειξη υγρασίας του αισθητήρα, **πατήστε ταυτόχρονα τα κουμπιά MODE και ΚΑΤΩ**.
- Αυτό μπορεί να γίνει **σε οποιαδήποτε λειτουργία του ελεγκτή**.
- Η βαθμονόμηση μπορεί να ρυθμιστεί **από -8% έως 8% υγρασίας**.

ΚΛΕΙΔΩΜΑ ΕΛΕΓΚΤΗ (CONTROLLER LOCK)

- Για να **κλειδώσετε** τον ελεγκτή και να αποτρέψετε αλλαγές στις ρυθμίσεις, **κρατήστε πατημένο το κουμπί LEAF για τρία ή περισσότερα δευτερόλεπτα**.
- Όταν η οθόνη είναι **κλειδωμένη**:
 - Δεν θα μπορείτε να αλλάξετε λειτουργίες ή ρυθμίσεις.
 - Θα μπορείτε **μόνο να ενεργοποιήσετε τη λειτουργία ECO**.
- Για να **ξεκλειδώσετε** τον ελεγκτή, **κρατήστε ξανά πατημένο το κουμπί LEAF για τρία ή περισσότερα δευτερόλεπτα**.

ΛΕΙΤΟΥΡΓΙΑ ECO (ECO MODE)

- Για να **απενεργοποιήσετε** την οθόνη LCD, **πατήστε το κουμπί LEAF**.
- Όταν η οθόνη είναι **απενεργοποιημένη**, **όλα τα προγράμματα, οι ρυθμίσεις και οι συναγερμοί θα συνεχίσουν να λειτουργούν στο παρασκήνιο**.
- Μπορείτε να ενεργοποιήσετε τη λειτουργία **ECO Mode** ακόμα και όταν ο **ελεγκτής είναι κλειδωμένος**.
- Για **έξοδο από το ECO Mode**, πατήστε οποιοδήποτε κουμπί.

ΕΙΚΟΝΙΔΙΑ ΕΙΔΟΠΟΙΗΣΕΩΝ (ALERT ICONS)

- Στην πάνω αριστερή γωνία της οθόνης εμφανίζονται τα εικονίδια ειδοποιήσεων.
- Τα εικονίδια **μπορεί να αναβοσβήνουν** όταν ο ελεγκτής ενεργοποιεί μια ειδοποίηση ή έναν συναγερμό για να σας ειδοποιήσει ότι μια συγκεκριμένη λειτουργία έχει ενεργοποιηθεί.

ΣΥΧΝΕΣ ΕΡΩΤΗΣΕΙΣ (FAQ)

Ε: Λείπει ο ελεγκτής μου. Δεν συμπεριλαμβανόταν στη συσκευασία!

Α: Ανατρέξτε στη **σελίδα 7** για να δείτε μια εικόνα του ελεγκτή σας. Ο ελεγκτής θα πρέπει να βρίσκεται τακτοποιημένος μέσα στο κουτί, δίπλα από αυτό το εγχειρίδιο χρήσης.

Ε: Πού είναι το καλύτερο σημείο για να τοποθετήσω τον αισθητήρα;

Α: Τοποθετήστε τον αισθητήρα όσο το δυνατόν πιο κοντά στο πιο ζεστό ή πιο υγρό σημείο του χώρου σας.

Ε: Πρέπει να αφαιρέσω το πλαστικό καπάκι από τον αισθητήρα;

Α: Ναι. Πρέπει να αφαιρέσετε το πλαστικό καπάκι ώστε ο αισθητήρας να μπορεί να μετρήσει με ακρίβεια τις κλιματικές συνθήκες.

Ε: Μπορώ να τοποθετήσω αυτόν τον ενσωματωμένο ανεμιστήρα αεραγωγού (inline duct fan) κάθετα;

Α: Ναι. Ο ανεμιστήρας μπορεί να τοποθετηθεί σε οποιονδήποτε προσανατολισμό, συμπεριλαμβανομένης της κάθετης τοποθέτησης.

Ε: Μπορώ να συνδέσω αυτόν τον ανεμιστήρα απευθείας (hardwire) στον δικό μου ελεγκτή ή θερμοστάτη;

Α: Δεν συνιστούμε την απευθείας σύνδεση (hardwiring) ή την τροποποίηση των καλωδίων ρεύματος του ανεμιστήρα. **Τέτοιες τροποποιήσεις μπορεί να επηρεάσουν την ηλεκτρική ασφάλεια και θα ακυρώσουν την εγγύηση του προϊόντος.**

Ε: Χρειάζομαι μετασχηματιστή ρεύματος αν βρίσκομαι εκτός των ΗΠΑ;

Α: Αυτό το προϊόν υποστηρίζει εύρος τάσης **120-240V AC**.

- Αν η χώρα σας χρησιμοποιεί διαφορετική πρίζα, μπορεί να χρειαστείτε απλό αντάπτορα ταξιδιού.
 - Αν η χώρα σας χρησιμοποιεί διαφορετική τάση, μπορεί να χρειαστείτε μετατροπέα ρεύματος (power converter).
-

Ε: Διατηρεί ο ελεγκτής τις ρυθμίσεις του μετά από διακοπή ρεύματος;

Α: Ναι. Αν διακοπεί η παροχή ρεύματος και στη συνέχεια ενεργοποιηθεί ξανά, οι ρυθμίσεις σας θα παραμείνουν αποθηκευμένες.

Ε: Δεν έχω αρκετή ροή αέρα, ακόμα και όταν ρυθμίζω την ταχύτητα του ανεμιστήρα στο 10. Τι μπορώ να κάνω;

Α: Οι κάμψεις στους αεραγωγούς μειώνουν την απόδοση CFM (Cubic Feet per Minute) του ανεμιστήρα.

- Για να διατηρήσετε τη μέγιστη ροή αέρα, ευθυγραμμίστε τους αεραγωγούς και ελαχιστοποιήστε όσο το δυνατόν περισσότερες κάμψεις.


Πληροφορίες Ανακύκλωσης και Κατασκευαστή

Αυτό το προϊόν υπόκειται στις διατάξεις της **Ευρωπαϊκής Οδηγίας 2012/19/EC**.

- Το σύμβολο με τον **διαγραμμένο κάδο απορριμμάτων** υποδεικνύει ότι το προϊόν απαιτεί **ξεχωριστή συλλογή απορριμμάτων στην Ευρωπαϊκή Ένωση**.
- Αυτό ισχύει τόσο για το προϊόν όσο και για όλα τα **αξεσουάρ** που φέρουν αυτό το σύμβολο.
- Τα προϊόντα με αυτήν την ένδειξη **δεν πρέπει να απορρίπτονται μαζί με τα οικιακά απορρίμματα**, αλλά πρέπει να μεταφέρονται σε **ειδικό σημείο συλλογής για ανακύκλωση ηλεκτρικών και ηλεκτρονικών συσκευών**.

Κατασκευαστής

Bote Electric Appliance (Guangdong) Co., Ltd


 **Διεύθυνση:** 5ος όροφος, No.28, Περιοχή 1, Sanlian Industrial Zone, Gulao Town, Heshan City, Jiangmen, Guangdong, Κίνα.

Εισαγωγείς

 **WAITCHX**

 **Διεύθυνση:** 250 bis Boulevard Saint-Germain, 75007, Παρίσι, Γαλλία.

 **FREE MOOD LTD**

 **Διεύθυνση:** 2 Holywell Lane, London, England, EC2A 3ET, Ηνωμένο Βασίλειο.

 **Κατασκευάζεται στην Κίνα**