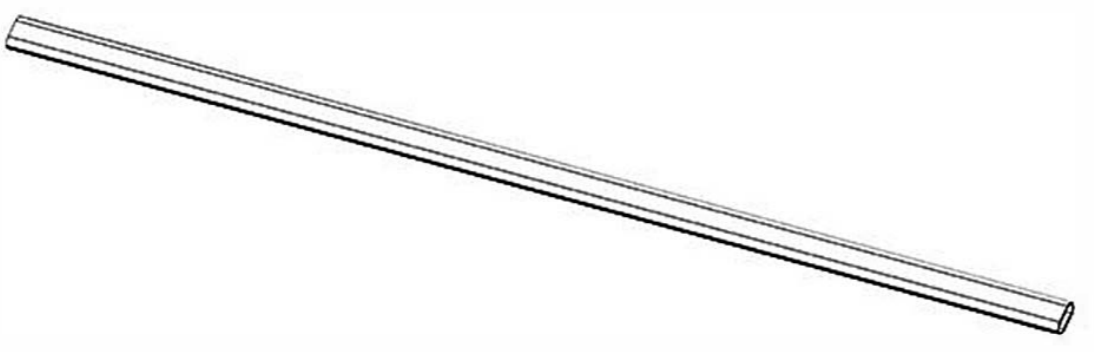
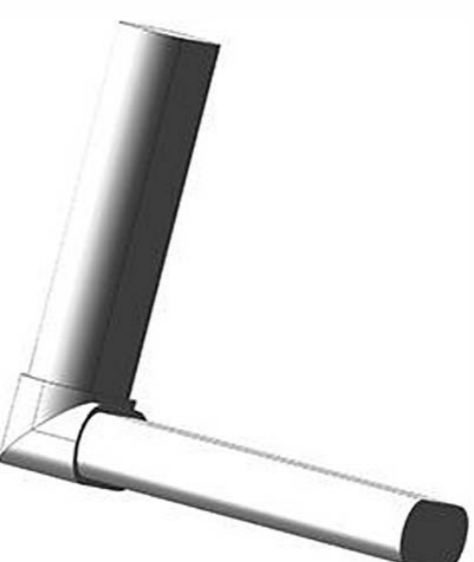
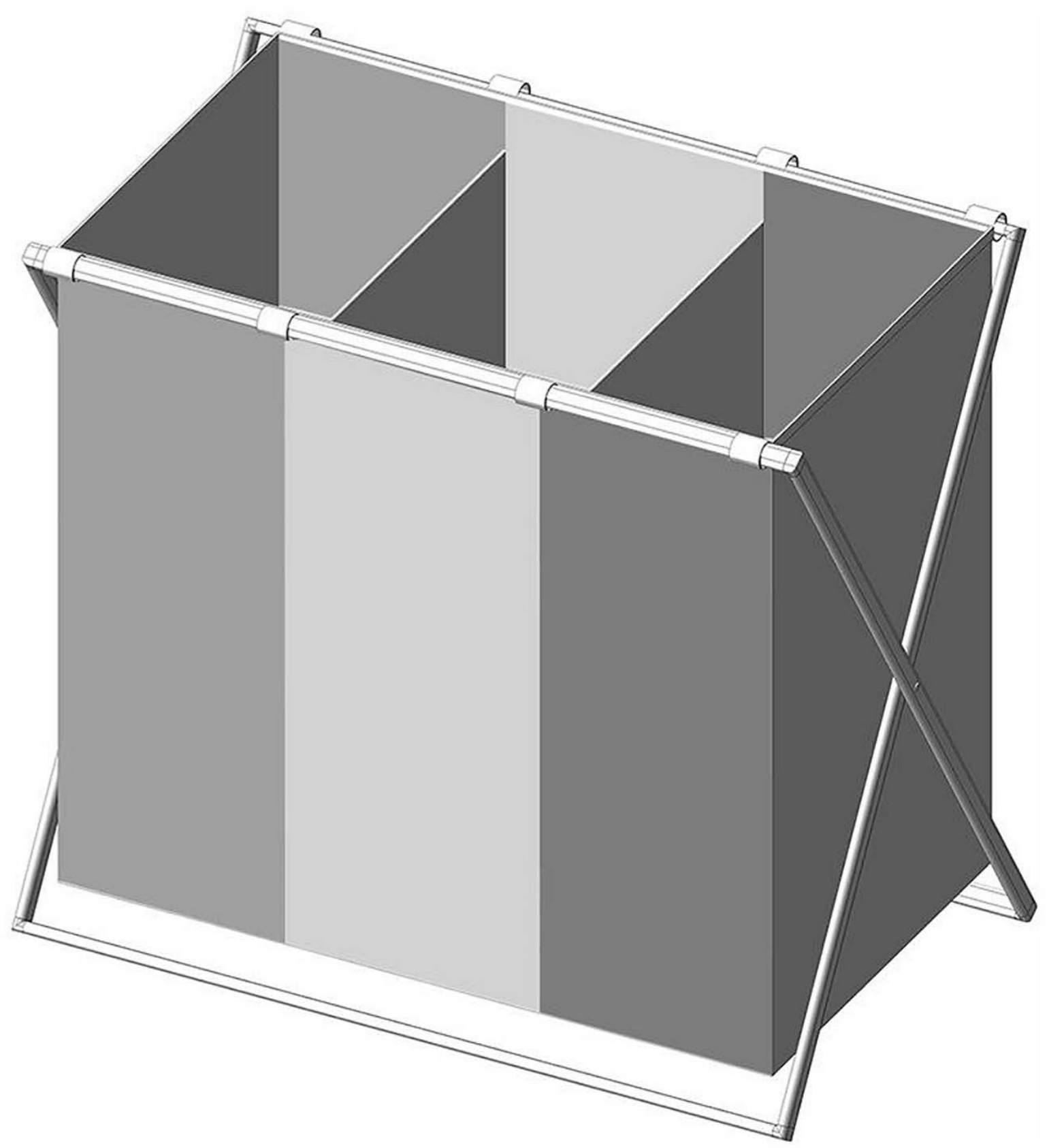

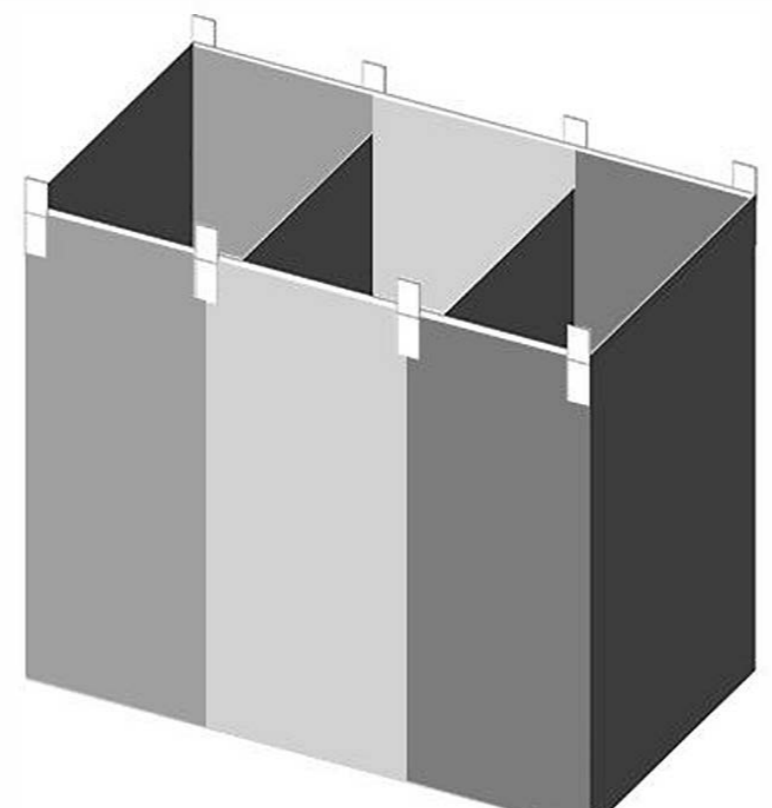
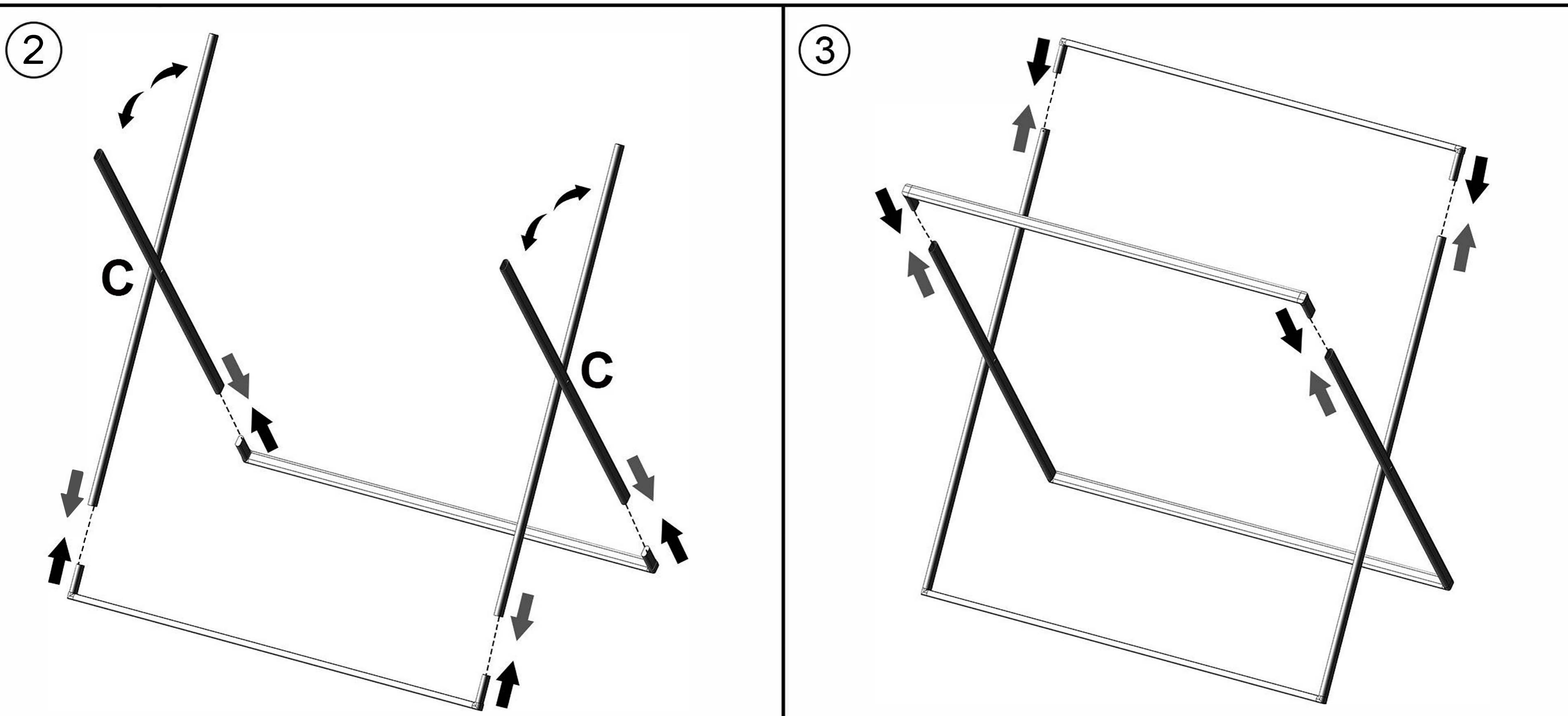
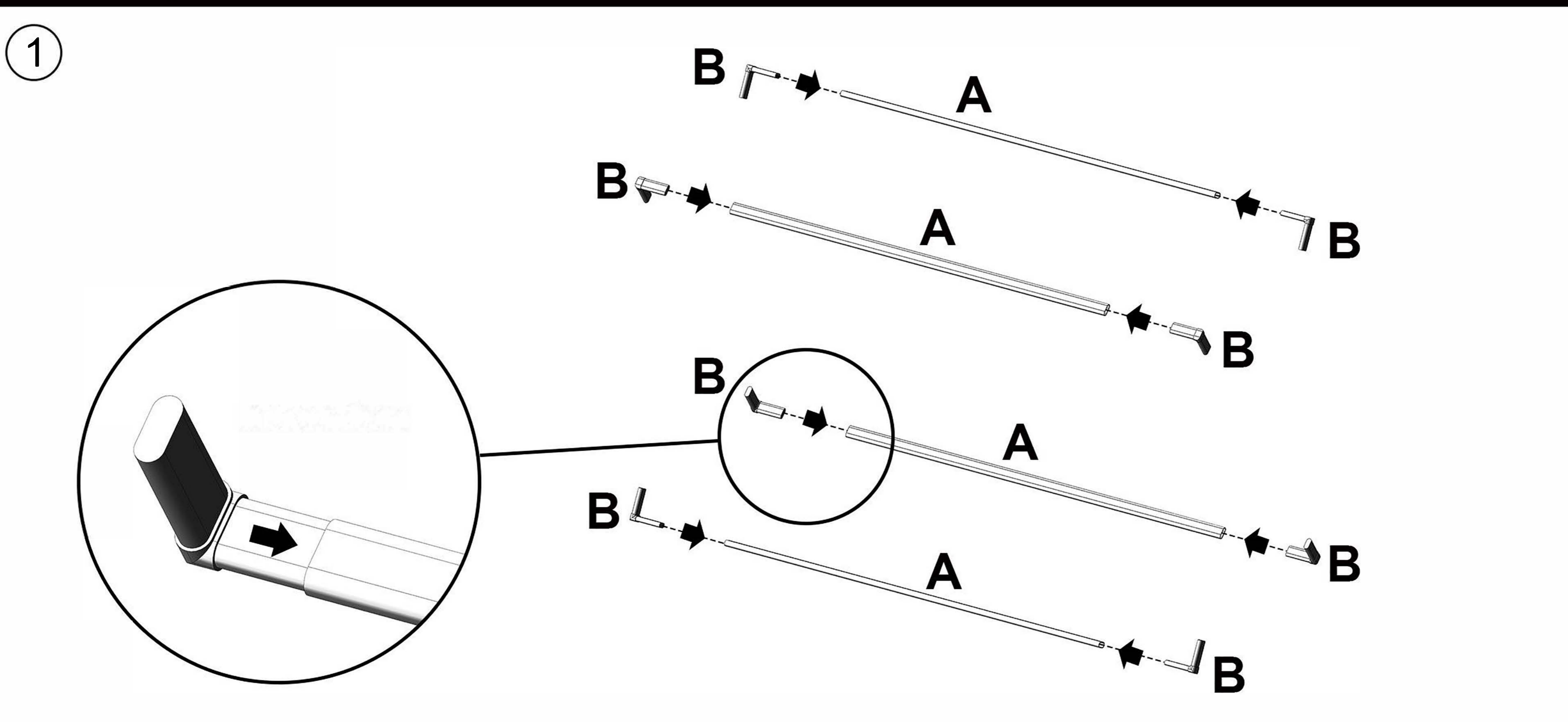


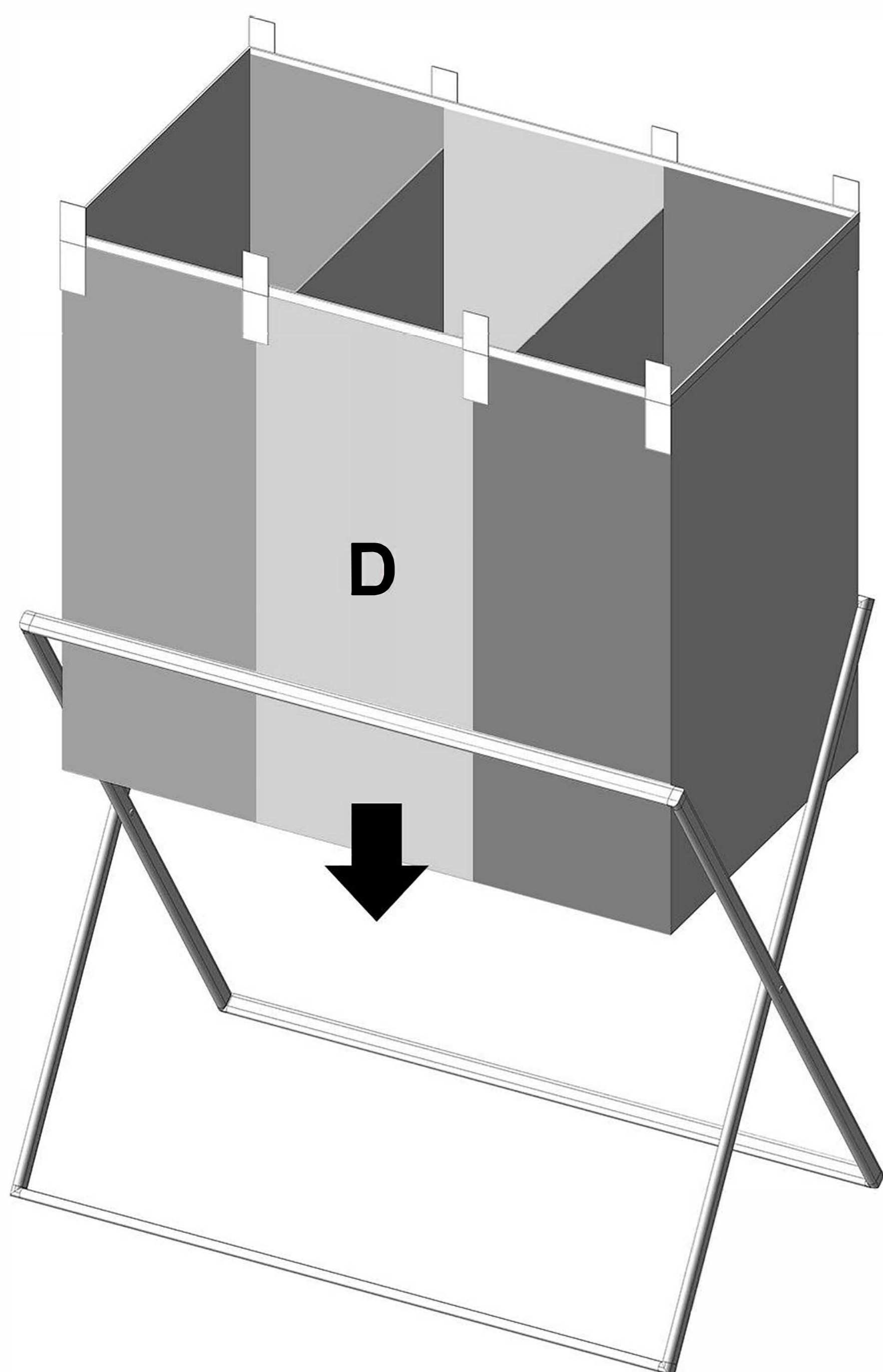
Lista części / Accessories list:

<p><b>A</b></p>  <p>4pcs</p>	<p><b>B</b></p>  <p>8pcs</p>	
<p><b>C</b></p>  <p>2pcs</p>	<p><b>D</b></p>  <p>1pcs</p>	

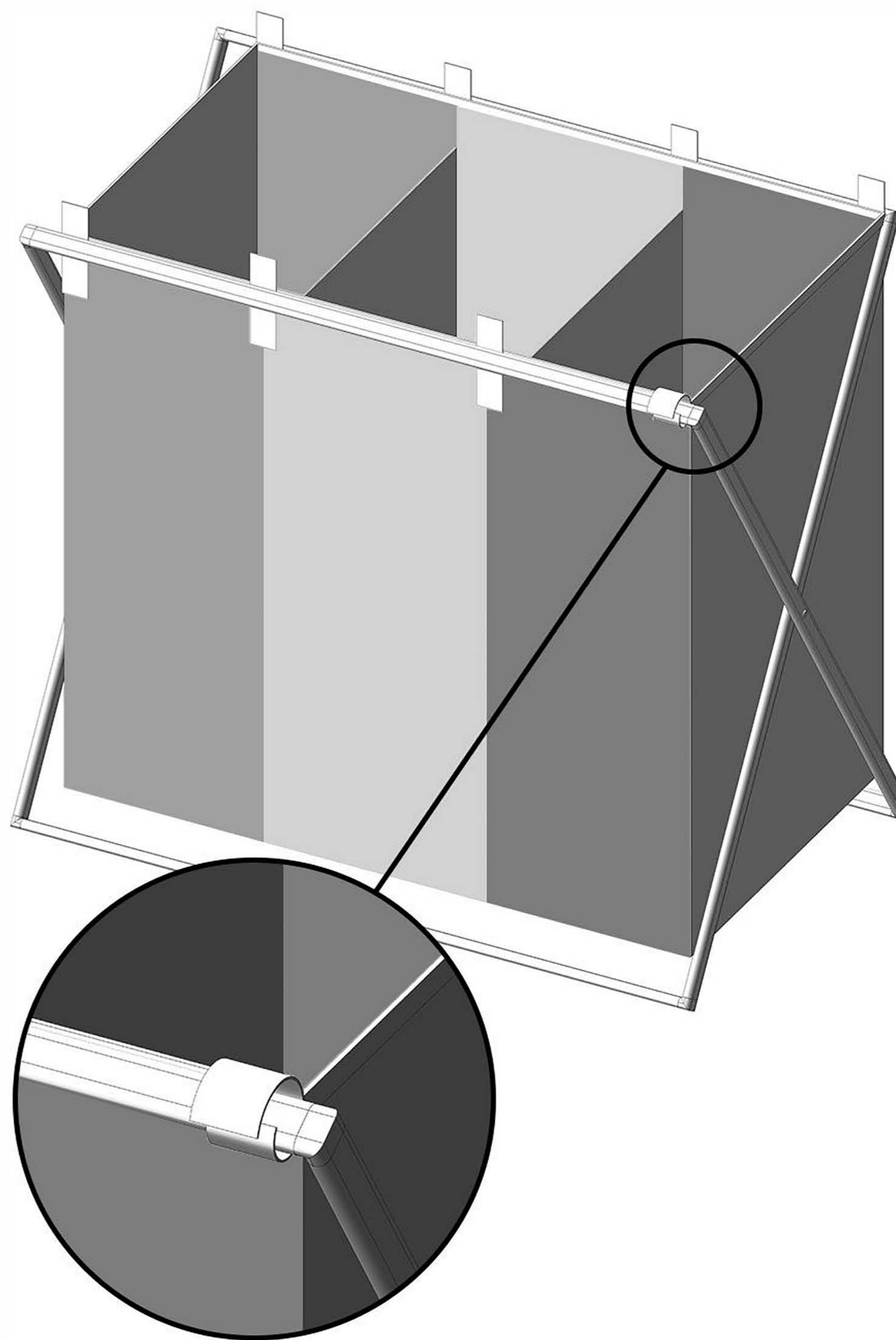
Proces instalacji / Installation process:



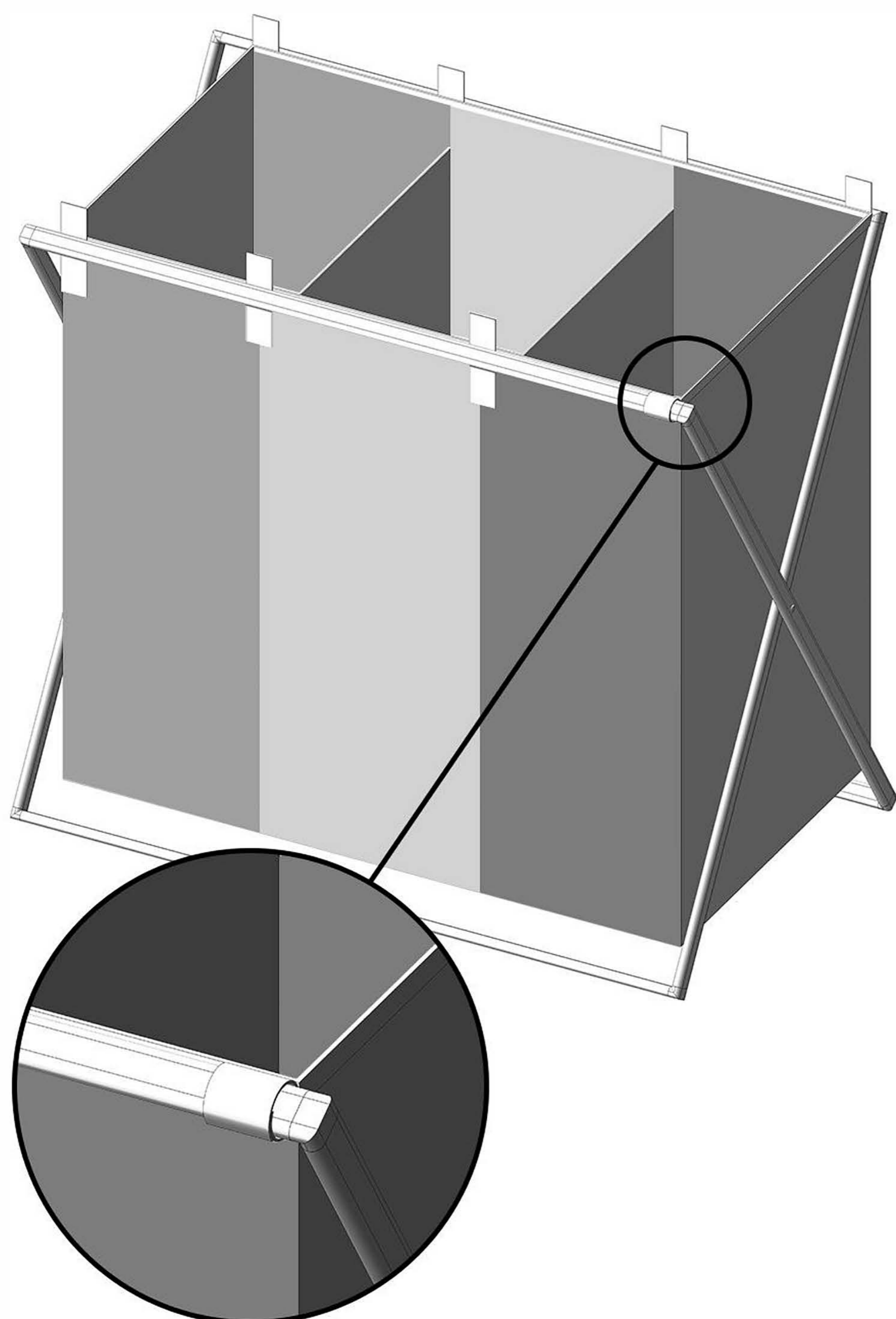
4



5



6



7

