

KRAFT&DELE

PROFESSIONAL

KD-1978



Εξάρτημα Εξαγωγής Σκόνης Γωνιακών Τροχών 115 -
125 mm

ΠΡΟΕΙΔΟΠΟΙΗΣΗ! ΠΑΡΑΚΑΛΩ ΔΙΑΒΑΣΤΕ ΟΛΕΣ ΤΙΣ ΠΛΗΡΟΦΟΡΙΕΣ ΑΣΦΑΛΕΙΑΣ ΚΑΙ ΟΔΗΓΙΕΣ!

Πριν από τη χρήση, διαβάστε προσεκτικά αυτό το εγχειρίδιο, τις οδηγίες για το εργαλείο λείανσης και τα εξαρτήματα και τις ετικέτες εξώφυλλα. Η μη τήρηση των οδηγιών μπορεί να οδηγήσει σε σοβαρό τραυματισμό, τηρήστε όλες τις προειδοποιήσεις και οδηγίες.

Χρησιμοποιήστε το κατάλληλο κάλυμμα για τον τύπο του ηλεκτρικού εργαλείου σας - το κάλυμμα πρέπει να εφαρμόζει σωστά στο εργαλείο χρησιμοποιείται, το ένθετο κολάρου πρέπει να ταιριάζει με τις ραβδώσεις του προστατευτικού γιακά. Χρησιμοποιήστε τροχούς κύπελλου 4" / 5" με διαμάντια μόνο με κάλυμμα 4"/5".

ΔΙΑΒΑΣΤΕ ΤΙΣ ΟΔΗΓΙΕΣ ΧΡΗΣΙΜΟΠΟΙΕΙΤΕ ΠΑΝΤΑ ΠΡΟΣΤΑΣΙΑ ΑΥΤΙΩΝ ΚΑΙ ΜΑΤΙΩΝ ΠΡΟΕΙΔΟΠΟΙΗΣΗ!

- Μην τροποποιείτε ποτέ το ηλεκτρικό εργαλείο ή οποιοδήποτε μέρος του, μπορεί να προκληθεί βλάβη ή προσωπικός τραυματισμός
- Ο ακατάλληλος χειρισμός του προφυλακτήρα μπορεί να οδηγήσει σε θάνατο ή σοβαρό τραυματισμό.

ΠΡΟΦΥΛΑΞΕΙΣ ΚΑΤΑ ΤΗ ΧΡΗΣΗ ΚΑΛΥΜΜΑΤΟΣ ΣΥΛΛΟΓΗΣ ΣΚΟΝΗΣ

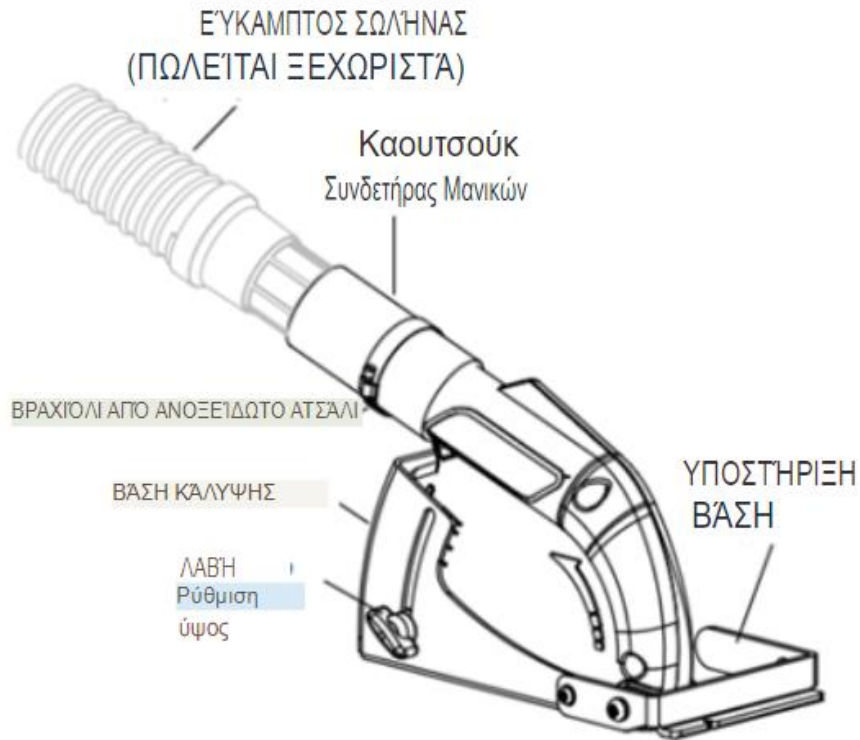
- Το κάλυμμα είναι κατάλληλο για χρήση με γωνιακό μύλο 115 mm (4,5") και 125 mm (5")
 - Ο προφυλακτήρας προορίζεται για κοπή πέτρας, σκυροδέματος και άλλων προϊόντων τοιχοποιίας - μην το χρησιμοποιείτε για κοπή μετάλλων ή άλλων υλικών.
 - Το καπάκι του δοχείου έχει σχεδιαστεί για χρήση μόνο με δίσκο κοπής διαμαντιού - δεν πρέπει να χρησιμοποιείται
- χρησιμοποιήστε άλλους τύπους ασπίδας.
- Πριν ξεκινήσετε την εργασία, ελέγχετε πάντα εάν το κάλυμμα της σκόνης δεν είναι κατεστραμμένο, παραμορφωμένο, σπασμένος. Μην χρησιμοποιείτε κατεστραμμένο κάλυμμα εάν είναι κατεστραμμένο - μπορεί να προκαλέσει τραυματισμό.

- Να φοράτε πάντα γυαλιά ασφαλείας. Πρέπει να φοράτε μάσκα σκόνης υπό κατάλληλες συνθήκες, όχι

Αντιολισθητικά παπούτσια ασφαλείας, κράνος ή προστασία ακοής.

- Κρατήστε το κάλυμμα σκόνης μακριά από βενζίνη, διαλυτικό, αργό λάδι και παραφίνη.
- Ο παρεχόμενος συζεύκτης ενδέχεται να μην είναι συνδεδεμένος με ασφάλεια σε κάθε μύλο/κυνητήρα τοίχου – w

Σε μια τέτοια περίπτωση, αυτό το κάλυμμα δεν πρέπει να χρησιμοποιείται.



ΕΓΚΑΤΑΣΤΑΣΗ

ΠΡΟΕΙΔΟΠΟΙΗΣΗ! Για να μειώσετε τον κίνδυνο τραυματισμού, αποσυνδέετε πάντα το εργαλείο από το ρεύμα πριν το χρησιμοποιήσετε σύνδεση ή αφαίρεση εξαρτημάτων ή πραγματοποίηση προσαρμογών.

- Αποσυνδέστε ή αφαιρέστε την μπαταρία από το εργαλείο.
- Αφαιρέστε όλα τα εξαρτήματα και το κάλυμμα του εργαλείου.
- Βεβαιωθείτε ότι το εργαλείο πληροί τις απαιτήσεις προσαρμογής προφυλακτήρα.

ΧΡΗΣΗ

Το κάλυμμα λείανσης επιφάνειας σκυροδέματος έχει σχεδιαστεί για να αφαιρεί τη σκόνη κατά την λείανση, την ισοπέδωση και γυάλισμα επιφανειών από σκυρόδεμα. Αφαιρεί τη σκόνη όταν αφαιρεί το χρώμα της επιφάνειας, τη ρητίνη και την κόλλα. Χρησιμοποιώντας το κατάλληλο ένας μύλος, ένας δίσκος λείανσης διαμαντιών και μια ηλεκτρική σκούπα μπορούν να χρησιμοποιηθούν για την αφαίρεση περισσότερης στατικής σκόνης και αέρα,

το οποίο, χωρίς τη χρήση καλύμματος λείανσης, μπορεί να μολύνει το περιβάλλον εργασίας ή να θέσει σε κίνδυνο τον χειριστή.

Το εργαλείο δεν πρέπει να χρησιμοποιείται όταν είναι υγρό ή κοντά σε εύφλεκτα υγρά ή αέρια, δεν πρέπει να επιτρέπεται παιδιά από την επαφή με το εργαλείο. Απαιτείται επίβλεψη όταν χρησιμοποιούν αυτό το εργαλείο άπειροι χειριστές.

ΠΡΟΣΟΧΗ! Η διάμετρος του προφυλακτήρα λείανσης είναι 55 mm, επομένως ελέγξτε τη γωνία διαμέτρου του μύλου και επιλέξτε άλλο το πάχος του μαξιλαριού στερέωσης, προσθέστε τη διάμετρο της φλάντζας του γωνιακού μύλου στα 55 μέτρα.

ΣΥΝΑΡΜΟΛΟΓΗΣΗ 1: Ελέγξτε τη διάμετρο του γωνιακού μύλου και επιλέξτε διαφορετικό πάχος μαξιλαριού στήριξης, προσθέστε τη διάμετρο της φλάντζας του μύλου γωνιακό έως 55 mm.



ΣΥΝΑΡΜΟΛΟΓΗΣΗ 2: Ανοίξτε την πλάκα βάσης, εισάγετε την εσωτερική φλάντζα και τη ροδέλα της εσωτερικής φλάντζας στον άξονα του γωνιακού μύλου, τοποθετήστε τη λεπίδα διαμαντιού.





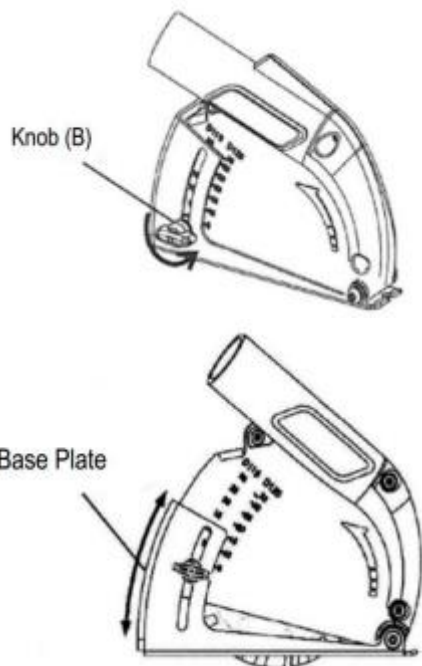
Εγκατάσταση 3: Χρησιμοποιήστε το κλειδί εγκατάστασης για να προσαρτήσετε το εσωτερικό. Χρησιμοποιώντας ένα κατσαβίδι, σφίξτε καλά τη φλάντζα λείανσης δύο βίδες.



Ρύθμιση βάθους κοπής

- Χαλαρώστε το πόμολο (B στην εικόνα) στο καπάκι του δοχείου.
- Σύρετε την πλάκα βάσης για να ρυθμίσετε το βάθος κοπής και σφίξτε το κουμπί (B στην εικόνα) για να ρυθμίσετε το βάθος κοπής

κοπή – αντιστοιχίστε την επιφάνεια της πλάκας βάσης με την κλίμακα για να προσδιορίσετε το κατά προσέγγιση βάθος κοπής.



Συλλογή σκόνης

Προειδοποίηση! Αυτή η συσκευή πρέπει να χρησιμοποιείται με σύστημα εξαγωγής σκόνης, φοράτε πάντα πιστοποιημένο μάσκα σκόνης.

ΚΑΘΑΡΙΣΜΑ

Διατηρείτε το κάλυμμα καθαρό, στεγνό και απαλλαγμένο από λάδια ή λίπη. Μην χρησιμοποιείτε κανένα για καθαρισμό

χημικά - χρησιμοποιήστε μόνο σαπούνι και ένα υγρό πανί - ορισμένα καθαριστικά και διαλύτες είναι

Επιβλαβές για τα πλαστικά και άλλα μέρη. Αυτά περιλαμβάνουν, μεταξύ άλλων, βενζίνη, νέφτι,

διαλυτικό λάκας, διαλυτικό χρωμάτων, χλωριωμένοι διαλύτες καθαρισμού, αμμωνία και οικιακά απορρυπαντικά. Μην χρησιμοποιείτε εύφλεκτους διαλύτες κοντά στη συσκευή.