

KRAFT&DELE

PROFESSIONAL

KD-3150



Ηλεκτρικό Δισκοπρίνο Πάγκου 210 mm
2500 W



Εγχειρίδιο χρήστη και πληροφορίες σχετικά με ασφάλεια

Πριν ξεκινήσετε τη συσκευή, διαβάστε αυτό το εγχειρίδιο Χειρισμός, ή Αντιμετώπιση!

ΟΔΗΓΙΕΣ ΑΣΦΑΛΕΙΑΣ

1. Δεν πρέπει να χρησιμοποιούνται κατεστραμμένοι και παραμορφωμένοι δίσκοι.
2. Το φθαρμένο τραπέζι εργασίας πρέπει να αντικατασταθεί.
3. Χρησιμοποιήστε λεπίδες που συνιστώνται από τον κατασκευαστή και είναι συμβατές με Πρότυπο EN847-1. Σημειώστε το πάχος της λεπίδας, το οποίο δεν μπορεί να είναι μεγαλύτερο από την τρύπα στην οποία λειτουργεί η λεπίδα.
4. Θυμηθείτε να χρησιμοποιήσετε τον κατάλληλο τύπο δίσκου για μια συγκεκριμένη εργασία.
5. Φοράτε κατάλληλη προστατευτική ενδυμασία, η οποία περιλαμβάνει:
 - Προστασία αυτιών για προστασία από τον κίνδυνο απώλειας ακοής,
 - Αναπνευστική προστασία για την αποφυγή εισπνοής επικίνδυνων ουσιών σκόνης;
 - Προστατευτικά γάντια σχεδιασμένα για χειρισμό ασπίδων και αιχμηρών υλικών. ΑσπίδαΤο εργαλείο κοπής πρέπει να φυλάσσεται σε προστατευτική συσκευασία. Σκοπός της συσκευής:
Ένα επιτραπέζιο πριόνι έχει σχεδιαστεί για την κοπή ξύλου χρησιμοποιώντας κυκλικό πριόνι. Η συσκευή όχι προορίζεται για την κοπή μεταλλικών στοιχείων ή παρόμοιων υλικών. Μπορεί χρησιμοποιείται ως χόμπι και για την εκτέλεση συγκεκριμένων επισκευών. Η συσκευή δεν μπορεί να χρησιμοποιείται με τρόπο διαφορετικό από αυτόν που καθορίζει ο κατασκευαστής.
6. Όταν κόβετε ξύλο, συνδέστε μια συσκευή εξαγωγής σκόνης. Χρήστης Το άτομο που χρησιμοποιεί τη συσκευή θα πρέπει να γνωρίζει τους κινδύνους που προκύπτουν εισπνοή σκόνης. Επιπλέον, ο χρήστης θα πρέπει να εξοικειωθεί με το υλικό που επεξεργάζεται και φροντίστε να συνδέσετε τη συσκευή εξαγωγής σκόνης στο κατάλληλο μέρος.
7. Μη χρησιμοποιείτε χαλύβδινους δίσκους για κοπή υψηλής ταχύτητας.
8. Η συσκευή μετατόπισης και ασφάλισης του τεμαχίου εργασίας πρέπει να αποθηκεύεται με συσκευή.

ΑΣΦΑΛΗ ΛΕΙΤΟΥΡΓΙΑ:

1. Χρησιμοποιήστε τα παρεχόμενα για να μετακινήσετε και να κλειδώσετε τα τεμάχια εργασίας αξεσουάρ;
2. Προσαρμόστε τη ρύθμιση της σφήνας σχισίματος.
3. Ρυθμίστε το επάνω προστατευτικό λεπίδας.
4. Η συσκευή επιτρέπεται να χρησιμοποιείται μόνο εάν είναι εξοπλισμένη με προφυλακτήρα λεπίδας.
5. Το πριόνι δεν πρέπει να χρησιμοποιείται για πλάνισμα αυλακώσεων.

6. Τραπέζι εργασίας με δυνατότητα ρύθμισης της ταχύτητας του άξονα για διαφορετικές τα υλικά πρέπει να είναι εξοπλισμένα με συσκευή αλλαγής ταχύτητας.

7. Χρησιμοποιείτε μόνο δίσκους με μέγιστη επιτρεπόμενη ταχύτητα περιστροφής δεν είναι μικρότερη από τη μέγιστη ταχύτητα του άξονα. Πρέπει να διαλέξετε κατάλληλους δίσκους για ένα δεδομένο είδος υλικού υπό επεξεργασία.

8. Κατά τη μεταφορά, το πάνω μέρος της λεπίδας πρέπει να καλύπτεται.

9. Απαγορεύεται να αγγίζετε τα περιστρεφόμενα στοιχεία της συσκευής.

10. Βεβαιωθείτε ότι η τάση στην οποία θα συνδεθεί η συσκευή συμμορφώνεται τάση που αναγράφεται στην πινακίδα τύπου της συσκευής. Πρέπει να χρησιμοποιηθεί Απενεργοποίηση γειωμένων καλωδίων επέκτασης 3 συρμάτων. Κατεστραμμένα ή φθαρμένα καλώδια πρέπει να αντικατασταθεί.

ΑΠΟΣΥΣΚΕΥΑΣΙΑ

Η συσκευή και τα αξεσουάρ συσκευάζονται σε ένα κουτί. Αποσυσκευάστε τα προσεκτικά και ελέγξτε ότι όλα τα αξεσουάρ περιλαμβάνονται στη συσκευή.

Εάν έχετε ερωτήσεις σχετικά με την εγκατάσταση, ελλείψεις, ζημιές ή προβλήματα, ρωτήστε επικοινωνήστε με τον πωλητή.

ΥΠΗΡΕΣΙΑ

Αυτές οι οδηγίες λειτουργίας περιέχουν τις βασικές πληροφορίες που απαιτούνται για ξεκινήστε να εργάζεστε με τη συσκευή. Αρχικά, προτείνουμε να ελέγξετε τη λειτουργία της συσκευής

σε περιττά κομμάτια ξύλου πριν ξεκινήσετε την πραγματική εργασία.

ΔΙΑΚΟΠΤΕΣ

Η συσκευή είναι εξοπλισμένη με διακόπτη I/O. Για να ενεργοποιήσετε τη συσκευή, πατήστε I. Προς

σταματήστε το μηχάνημα πατώντας O.

ΑΠΟΣΚΟΝΗΣΗ ΣΚΟΝΗΣ

Συνδέστε τον εύκαμπτο σωλήνα αναρρόφησης της οικιακής σας ηλεκτρικής σκούπας στην οπή στο επιτραπέζιο πριόνι. ΣΕ

Εάν είναι απαραίτητο, χρησιμοποιήστε έναν κατάλληλο σύνδεσμο. Θα γίνει διαδικασία εξαγωγής σκόνης

πιο αποτελεσματικό όταν κατεβάζουμε το κάλυμμα στον δίσκο κοπής. Για αποφυγή εισπνοής

επικίνδυνη σκόνη, συνιστούμε να εργάζεστε με τη συσκευή με συνδεδεμένο απορροφητήρα σκόνης.

ΣΥΝΤΗΡΗΣΗ

1. Φυλάξτε τη συσκευή, το εγχειρίδιο χρήσης και τα αξεσουάρ στην αρχική τους συσκευασία. Χάρη σε αυτό, το εγχειρίδιο χρήσης θα είναι πάντα διαθέσιμο και θα είναι εύκολο να το βρείτε

τα απαιτούμενα μέρη θα είναι ευκολότερα.

2. Η συσκευή συνήθως δεν απαιτεί συντήρηση. Η μόνη ενέργεια που πρέπει να κάνει ο χειριστής

Αυτό που πρέπει να κάνετε από καιρό σε καιρό είναι να λιπάνετε τη συσκευή.

3. Οι συσκευές αυτού του τύπου απαιτούν ποιοτικό έλεγχο. Εάν προκύψουν προβλήματα για τη λειτουργία της συσκευής, στείλτε τη συσκευή στο κέντρο σέρβις. Οποιοσ πληροφορίες για επισκευές και τιμές μπορείτε να βρείτε σε ένα συγκεκριμένο σημείο σέρβις.

Χειριστείτε τη συσκευή προσεκτικά

Η συσκευή πρέπει να αποθηκεύεται και να διατηρείται καθαρή.

Ακολουθήστε τις οδηγίες λειτουργίας και συντήρησης της συσκευής σας.

Κατά τη χρήση και την αποθήκευση, η συσκευή πρέπει να είναι στεγνή, χωρίς λίπη και λίπη

λάδι.

Εάν η συσκευή δεν χρησιμοποιείται, απενεργοποιήστε την. Μόνο μετά την απενεργοποίησή τους μπορούν να απενεργοποιηθούν καθαρίστε ή αντικαταστήστε τα αξεσουάρ.

Αφαιρέστε τα κλειδιά από τη συσκευή σας.

Πριν ξεκινήσετε, βεβαιωθείτε ότι δεν υπάρχουν κλειδιά ή κλειδιά μέσα ή πάνω στη συσκευή Συμπεριλαμβανομένου εργαλείου.

Αποφύγετε την απροσδόκητη εκκίνηση

Μην μετακινείτε ποτέ τη συσκευή ενώ είναι συνδεδεμένη στο τροφοδοτικό. Μπορεί να έρθει σε

ανεξέλεγκτο πάτημα του διακόπτη και εκκίνηση της συσκευής.

Πριν συνδέσετε τη συσκευή στο τροφοδοτικό, βεβαιωθείτε ότι ο διακόπτης είναι απενεργοποιημένος.

Χρήση καλωδίων επέκτασης για εξωτερική χρήση.

Όταν εργάζεστε σε εξωτερικούς χώρους, χρησιμοποιείτε μόνο καλώδια επέκτασης που προορίζονται για χρήση

για το σκοπό αυτό και έχουν σημειωθεί κατάλληλα. Εάν η συσκευή είναι εξοπλισμένη με καλώδιο με

γείωση, θα πρέπει επίσης να χρησιμοποιηθεί ένα καλώδιο επέκτασης με γείωση.

Να είσαι προσεκτικός.

Να είστε σε εγρήγορση και να χρησιμοποιείτε την κοινή λογική όταν εργάζεστε με τη συσκευή. εκτός

μπορείτε να συγκεντρωθείτε στην εργασία σας, να σταματήσετε να εργάζεστε με τη συσκευή.

Ελέγξτε τη συσκευή για πιθανή ζημιά

Πριν ξεκινήσετε τη συσκευή, ελέγξτε την ίδια τη συσκευή και τα εξαρτήματά της οι συσκευές ασφαλείας λειτουργούν σωστά.

Βεβαιωθείτε ότι όλα τα κινούμενα μέρη περιστρέφονται στη σωστή κατεύθυνση και δεν περιστρέφονται

μπλοκαριστεί με οποιονδήποτε τρόπο. Βεβαιωθείτε ότι η συσκευή, τα μέρη ή τα εξαρτήματά της δεν έχουν υποστεί ζημιά

καταστράφηκε από. Βεβαιωθείτε ότι κανένα από τα εξαρτήματα δεν είναι χαλαρό. Ελεγε τα όλα

τα μέρη είναι σωστά σφιγμένα και στερεωμένα. Αυτό είναι πολύ σημαντικό και επηρεάζει ασφάλεια της εργασίας με τη συσκευή. Σε περίπτωση που η συσκευή ή τα εξαρτήματά της

οι συσκευές ασφαλείας έχουν καταστραφεί, επικοινωνήστε με το κέντρο σέρβις. Είναι ΑΠΑΓΟΡΕΥΜΕΝΟ

χρησιμοποιώντας μια κατεστραμμένη συσκευή! Μην χρησιμοποιείτε ποτέ το πριόνι εάν ο διακόπτης είναι ενεργοποιημένος

σκάρτος.

Προειδοποίηση!

Για λόγους ασφαλείας, χρησιμοποιείτε μόνο αξεσουάρ και εξαρτήματα που συνιστώνται από

κατασκευαστή και σύμφωνα με το παρόν εγχειρίδιο ή κατάλογο λειτουργίας.

Χρησιμοποιώντας άλλους

τα αξεσουάρ μπορεί να είναι απειλητικά για τη ζωή.

Τεχνικές προδιαγραφές:

Αριθμός μοντέλου: KD3150

Τάση/Συχνότητα: 230V -50Hz

Ισχύς: 2500W S2:30min

Ταχύτητα χωρίς φορτίο: 5000 rpm.

Μέγεθος τραπεζιού: 480x447mm

Μέγεθος δίσκου: Φ210xΦ30x24T

Καθαρό/μεικτό βάρος: 13,5 kg

Βαθμός προστασίας: IP20

Βάθος κοπής: 70mm-90°, 50mm-45°

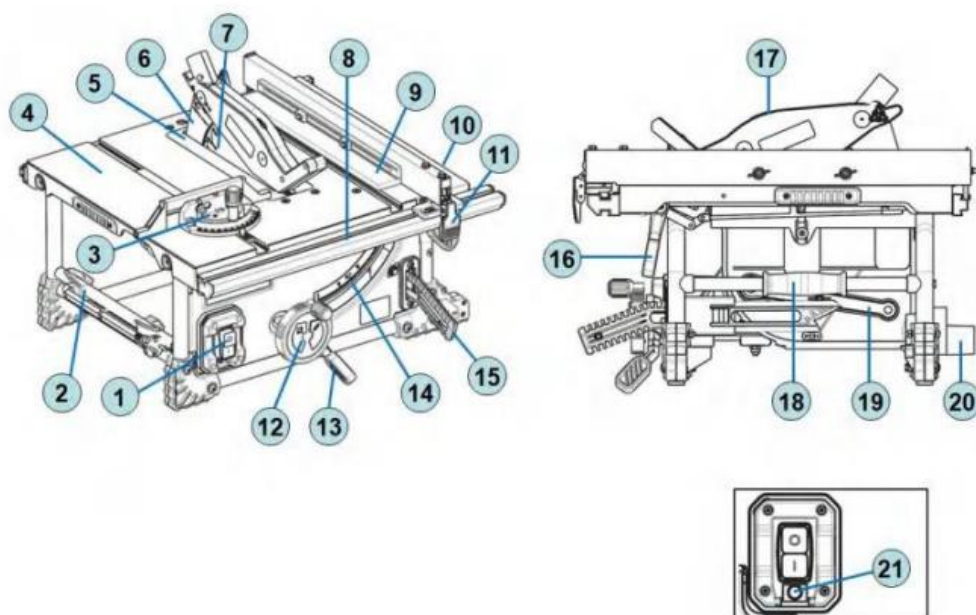
Πληροφορίες θορύβου/δόνησης

Οι μετρούμενες τιμές προσδιορίστηκαν σύμφωνα με το πρότυπο EN 50144.

Τα σταθμισμένα επίπεδα θορύβου είναι:

Επίπεδο ηχητικής πίεσης: 94 dB(A):

Επίπεδο ισχύος ήχου: 107 dB(A):



1. Διακόπτης
2. Αποθήκευση καλωδίων
3. Οδηγός Mitre
4. Κύριος Πίνακας
5. Ένθετο πίνακα
6. Riving Knife
7. Λέμα
8. Κλίμακα επιπέδου
9. Rip Fence
10. Πίνακας επέκτασης
11. Rip Fence Locking
12. Ρύθμιση ύψους χειρός-τροχού
13. Κλείδωμα λοξοτομής
14. Κλίμακα λοξοτομής
15. Push Stick
16. Μοχλός κλειδώματος τραπεζιού επέκτασης
17. Φρουρός λεπίδας
18. Λαβή μεταφοράς
19. Κλειδί κλειστού άκρου

20. Socket Extractor

21. Επαναφορά

Τα ηλεκτρικά προϊόντα δεν πρέπει να απορρίπτονται μαζί με τα οικιακά απορρίμματα. Θα πρέπει να αποθηκεύονται σε καθορισμένα σημεία ανακύκλωσης. Επικοινωνήστε με τις τοπικές αρχές για λεπτομέρειες λάβετε πληροφορίες για την αποθήκευση ηλεκτρικού εξοπλισμού.