

# KRAFT&DELE

PROFESSIONAL

Επιτραπέζια τρυπάνια Wet Tile and Stone Cutter KD501 &  
KD502

Μετάφραση των πρωτότυπων οδηγιών



Διαβάστε προσεκτικά αυτό το εγχειρίδιο πριν ξεκινήσετε να εργάζεστε με τη  
συσκευή.

CE



## ΠΡΟΕΙΔΟΠΟΙΗΣΗ! ΠΡΙΝ ΑΡΧΙΣΕΤΕ ΤΗΝ ΕΡΓΑΣΙΑ ΜΕ ΤΗ ΣΥΣΚΕΥΗ ΔΙΑΒΑΣΤΕ ΠΡΟΣΕΚΤΙΚΑ ΑΥΤΕΣ ΤΙΣ ΟΔΗΓΙΕΣ.

Γενικές οδηγίες ασφαλείας για ηλεκτρικά εργαλεία

**ΠΡΟΕΙΔΟΠΟΙΗΣΗ!** Διαβάστε όλες τις υποδείξεις ασφαλείας, τις οδηγίες, τις εικόνες και τις προδιαγραφές που συνοδεύουν το ηλεκτρικό εργαλείο. Η παράβλεψη των παρακάτω οδηγιών μπορεί να οδηγήσει σε ηλεκτροπληξία, πυρκαγιά ή/και σοβαρό τραυματισμό. Φυλάξτε όλες τις υποδείξεις ασφαλείας και τις οδηγίες για μελλοντική αναφορά. Ο όρος "ηλεκτρικό εργαλείο" που χρησιμοποιείται σε αυτές τις οδηγίες ασφαλείας αναφέρεται σε ηλεκτρικά εργαλεία που λειτουργούν με ρεύμα (με καλώδιο δικτύου) ή σε ηλεκτρικά εργαλεία που λειτουργούν με μπαταρία (χωρίς καλώδιο δικτύου).

**ΠΡΟΕΙΔΟΠΟΙΗΣΗ** Διαβάστε και κατανοήστε όλες τις προειδοποιήσεις ασφαλείας, τις οδηγίες, τις εικόνες και τις προδιαγραφές που περιλαμβάνονται στο ηλεκτρικό σας εργαλείο. Η μη τήρηση όλων των παρακάτω οδηγιών μπορεί να οδηγήσει σε ηλεκτροπληξία, πυρκαγιά ή/και σοβαρό τραυματισμό.

Αποθηκεύστε όλες τις προειδοποιήσεις και τις οδηγίες για μελλοντική αναφορά.

### 1) Ασφάλεια του χώρου εργασίας

α. Διατηρείτε τον χώρο εργασίας καθαρό και καλά φωτισμένο. Το διαταραγμένο ή μη φωτισμένο ευνοεί ατυχήματα. β) Μη χρησιμοποιείτε ηλεκτρικά εργαλεία σε εκρηκτική ατμόσφαιρα, όπως παρουσία εύφλεκτων υγρών, αερίων ή σκόνης. Τα ηλεκτρικά εργαλεία δημιουργούν σπινθήρες που μπορεί να αναφλέξουν τη σκόνη ή τις αναθυμιάσεις. γ. Κρατήστε μακριά παιδιά και παρευρισκόμενους ενώ εργάζεστε. Η απόσπαση της προσοχής μπορεί να σας κάνει να χάσετε τον έλεγχο του εργαλείου.

### 2) Ηλεκτρική ασφάλεια

α. Τα βύσματα του ηλεκτρικού εργαλείου πρέπει να ταιριάζουν με την πρίζα. Ποτέ μην τροποποιείτε το βύσμα με κανέναν τρόπο. Μη χρησιμοποιείτε κανέναν προσαρμογέα με γειωμένα (γειωμένα) ηλεκτρικά εργαλεία. Τα μη τροποποιημένα βύσματα και οι προσαρμοσμένες πρίζες θα μειώσουν τον κίνδυνο ηλεκτροπληξίας. β) Αποφύγετε την επαφή του σώματος με γειωμένα ή γειωμένα αντικείμενα όπως σωλήνες, καλοριφέρ, κουζίνες και ψυγεία. Υπάρχει αυξημένος κίνδυνος ηλεκτροπληξίας εάν το σώμα σας είναι γειωμένο. γ. Μην εκθέτετε τα ηλεκτρικά εργαλεία σε βροχή ή υγρές συνθήκες. Η είσοδος νερού σε ένα ηλεκτρικό εργαλείο αυξάνει τον κίνδυνο ηλεκτροπληξίας. δ. Μην χρησιμοποιείτε υπερβολικά το καλώδιο. Μην χρησιμοποιείτε ποτέ το καλώδιο για να μεταφέρετε, να τραβήξετε ή να αποσυνδέσετε το ηλεκτρικό εργαλείο. Κρατήστε το καλώδιο μακριά από θερμότητα, λάδι, αιχμηρές άκρες ή κινούμενα μέρη. Τα κατεστραμμένα ή μπερδεμένα καλώδια αυξάνουν τον κίνδυνο ηλεκτροπληξίας. ε. Όταν χρησιμοποιείτε το εργαλείο σε εξωτερικούς χώρους, χρησιμοποιήστε ένα καλώδιο επέκτασης κατάλληλο για την εφαρμογή. στ. Η χρήση καλωδίου κατάλληλου για εφαρμογές σε εξωτερικούς χώρους μειώνει τον κίνδυνο ηλεκτροπληξίας. ζ. Εάν η λειτουργία ενός ηλεκτρικού εργαλείου σε υγρό μέρος είναι αναπόφευκτη, χρησιμοποιήστε μια προστατευμένη πηγή τροφοδοσίας συσκευής υπολειπόμενου ρεύματος (RCD). Η χρήση RCD μειώνει τον κίνδυνο ηλεκτροπληξίας. **ΣΗΜΕΙΩΣΗ** Ο όρος "συσκευή υπολειπόμενου ρεύματος (RCD)" μπορεί να αντικατασταθεί από τον όρο "Διακόπτης κυκλώματος σφάλματος γείωσης (GFCI)" ή "Διακόπτης κυκλώματος υπολειπόμενου ρεύματος (ELCB)".

### 3) Προσωπική ασφάλεια

α. Μείνετε σε εγρήγορση, παρακολουθήστε το εργαλείο και χρησιμοποιήστε την κοινή λογική όταν χειρίζεστε το εργαλείο. Μην χρησιμοποιείτε το εργαλείο ενώ είστε κουρασμένοι ή υπό την επήρεια ναρκωτικών, αλκοόλ ή φαρμάκων. Μια στιγμή απροσεξίας κατά τη λειτουργία των ηλεκτρικών εργαλείων μπορεί να οδηγήσει σε σοβαρό προσωπικό τραυματισμό. β) Χρησιμοποιήστε μέσα ατομικής προστασίας. Να φοράτε πάντα γυαλιά ασφαλείας. Ο προστατευτικός εξοπλισμός όπως μάσκα κατά της σκόνης, αντιολισθητικά παπούτσια, σκληρό καπέλο ή προστασία ακοής, όταν χρησιμοποιείται στις σωστές συνθήκες, θα βοηθήσει στη μείωση του προσωπικού τραυματισμού. γ. Αποτρέψτε την ακούσια εκκίνηση. Βεβαιωθείτε ότι ο διακόπτης βρίσκεται στη θέση απενεργοποίησης προτού συνδέσετε την πηγή ρεύματος ή/και την μπαταρία, προτού σηκώσετε ή μεταφέρετε το εργαλείο.

Η μεταφορά ηλεκτρικών εργαλείων με το δάχτυλό σας στον διακόπτη ή η λειτουργία ηλεκτρικών εργαλείων ενώ ο διακόπτης είναι ενεργοποιημένος μπορεί να οδηγήσει σε ατυχήματα. δ. Αφαιρέστε το εργαλείο ρύθμισης ή το κλειδί πριν ενεργοποιήσετε το ηλεκτρικό εργαλείο. Ένα κλειδί ή ένα εργαλείο που έχει μείνει στο περιστρεφόμενο μέρος του ηλεκτρικού εργαλείου μπορεί να προκαλέσει τραυματισμό. ε. Μην γέρνετε υπερβολικά. Διατηρείτε πάντα την ισορροπία και τη σωστή στάση του σώματος. Αυτό επιτρέπει καλύτερο έλεγχο του ηλεκτρικού εργαλείου σε απροσδόκητες καταστάσεις. στ. Να φοράτε κατάλληλο ρουχισμό. Μη φοράτε φαρδιά ρούχα ή κοσμήματα. Κρατήστε τα μαλλιά και τα ρούχα σας μακριά από κινούμενα μέρη. Φαρδιά ρούχα, κοσμήματα ή μακριά μαλλιά μπορούν να πιαστούν σε κινούμενα μέρη. ζ. Εάν παρέχονται συσκευές για τη σύνδεση συστημάτων συλλογής σκόνης, βεβαιωθείτε ότι είναι συνδεδεμένες και χρησιμοποιούνται σωστά. Η συλλογή σκόνης μπορεί να μειώσει τους κινδύνους μιας σκονισμένης ατμόσφαιρας. η. Μην αφήνετε τη συνήθεια της συχνής χρήσης του εργαλείου να εφησυχάζει και να αγνοεί τους κανόνες ασφαλείας των εργαλείων.

#### 4) Η χρήση και η φροντίδα των ηλεκτρικών εργαλείων

α. Μην πιέζετε το ηλεκτρικό εργαλείο. Χρησιμοποιήστε το σωστό ηλεκτρικό εργαλείο για την εφαρμογή. Το σωστό ηλεκτρικό εργαλείο θα κάνει τη δουλειά καλύτερα και ασφαλέστερα με τον ρυθμό για τον οποίο σχεδιάστηκε. β) Μην χρησιμοποιείτε το ηλεκτρικό εργαλείο εάν ο διακόπτης δεν το ενεργοποιεί ή δεν το απενεργοποιεί. Οποιοδήποτε ηλεκτρικό εργαλείο δεν μπορεί να ελεγχθεί με το διακόπτη είναι επικίνδυνο και πρέπει να επισκευαστεί. γ. Αποσυνδέστε το φως από την πηγή τροφοδοσίας και/ή αφαιρέστε την μπαταρία, εάν είναι αποσπώμενη, από το ηλεκτρικό εργαλείο πριν κάνετε οποιοδήποτε ρυθμίσεις, αλλάξετε αξεσουάρ ή την αποθηκεύσετε. Αυτά τα προληπτικά μέτρα ασφαλείας μειώνουν τον κίνδυνο τυχαίας εκκίνησης του ηλεκτρικού εργαλείου. δ. Αποθηκεύστε τα ηλεκτρικά εργαλεία σε αδράνεια μακριά από παιδιά και μην επιτρέπετε σε άτομα που δεν είναι εξοικειωμένα με το ηλεκτρικό εργαλείο ή αυτές τις οδηγίες να χειρίζονται το ηλεκτρικό εργαλείο. Τα ηλεκτρικά εργαλεία είναι επικίνδυνα στα χέρια μη εκπαιδευμένων χρηστών. ε. Συντηρήστε το ηλεκτρικό εργαλείο και τα εξαρτήματα. Ελέγξτε για κακή ευθυγράμμιση ή εμπλοκή κινητών μερών, σπασμένων εξαρτημάτων και άλλες συνθήκες που μπορεί να επηρεάσουν αρνητικά την απόδοση του ηλεκτρικού εργαλείου. Εάν έχει υποστεί ζημιά, επισκευάστε το ηλεκτρικό εργαλείο πριν από τη χρήση. Πολλά ατυχήματα προκαλούνται από ένα κακοσυντηρημένο ηλεκτρικό εργαλείο. στ. Διατηρείτε τα κοπτικά εργαλεία αιχμηρά και καθαρά. Τα σωστά συντηρημένα εργαλεία κοπής με αιχμηρές ακμές κοπής είναι λιγότερο πιθανό να μπλοκάρουν και είναι ευκολότερο να ελέγχονται. ζ. Χρησιμοποιήστε το ηλεκτρικό εργαλείο, τα εξαρτήματα, τα τρυπάνια κ.λπ. σύμφωνα με τις οδηγίες, ανάλογα με τις συνθήκες και την εργασία που πρέπει να εκτελεστεί. Η χρήση του ηλεκτρικού εργαλείου για σκοπούς άλλους από αυτούς για τους οποίους προορίζονται μπορεί να οδηγήσει σε επικίνδυνη κατάσταση. η. Διατηρείτε τις λαβές και τις επιφάνειες λαβής στεγνές, καθαρές και απαλλαγμένες από λάδια και λίπη. Οι ολισθηρές λαβές και οι επιφάνειες λαβής εμποδίζουν τον ασφαλή χειρισμό και τον έλεγχο του εργαλείου σε απροσδόκητες καταστάσεις.

#### 5) Service της συσκευής

θ. Το σέρβις του ηλεκτρικού εργαλείου πρέπει να γίνεται από εξειδικευμένο προσωπικό χρησιμοποιώντας μόνο πανομοιότυπα ανταλλακτικά. Αυτό θα εξασφαλίσει τη διατήρηση της ασφάλειας του ηλεκτρικού εργαλείου.

#### ΟΔΗΓΙΕΣ ΑΣΦΑΛΕΙΑΣ ΓΙΑ ΤΡΥΠΑΝΙ ΚΟΛΩΝΩΝ

α. Το τρυπάνι πρέπει να είναι σωστά ασφαλισμένο. Ένα τρυπάνι που δεν είναι σωστά στερεωμένο/τοποθετημένο μπορεί να μετακινηθεί ή να πέσει, προκαλώντας τραυματισμό. β) Το τεμάχιο εργασίας πρέπει να στερεωθεί ή να στερεωθεί στο στήριγμα του τεμαχίου εργασίας. Μην τρυπάτε αντικείμενα που είναι πολύ μικρά για ασφαλή εφαρμογή. Το να κρατάτε το τεμάχιο εργασίας με το χέρι σας ενώ το χρησιμοποιείτε μπορεί να προκαλέσει τραυματισμό. γ. Μη φοράτε γάντια. Τα γάντια μπορεί να μπερδευτούν με περιστρεφόμενα μέρη ή τσιπς, γεγονός που μπορεί να οδηγήσει σε τραυματισμό. δ. Κρατήστε τα χέρια σας μακριά από την περιοχή διάτρησης ενώ το εργαλείο βρίσκεται σε λειτουργία. Η επαφή με περιστρεφόμενα μέρη ή τσιπ μπορεί να προκαλέσει τραυματισμό. ε. Βεβαιωθείτε ότι το εξάρτημα περιστρέφεται πριν το τοποθετήσετε στο τεμάχιο εργασίας. Διαφορετικά, τα εξαρτήματα μπορεί να μπλοκάρουν στο τεμάχιο εργασίας, προκαλώντας απροσδόκητη κίνηση του τεμαχίου εργασίας και πρόκληση τραυματισμού. στ. Εάν κάποιο εξάρτημα έχει μπλοκαριστεί, σταματήστε να ασκείτε πίεση προς τα κάτω στο μηχάνημα και απενεργοποιήστε το.

Ελέγξτε και προβείτε σε διορθωτικές ενέργειες για να εξαλείψετε την αιτία της εμπλοκής.

Η εμπλοκή μπορεί να προκαλέσει απροσδόκητη κίνηση του τεμαχίου εργασίας και να προκαλέσει τραυματισμό α. Ζ. Αποφύγετε τα μεγάλα τσιπ διακόπτοντας τακτικά την πίεση προς τα κάτω. Τα αιχμηρά μεταλλικά ρινίσματα μπορεί να προκαλέσουν εμπλοκή και τραυματισμό. η. Μην αφαιρείτε ποτέ τα τσιπ από την περιοχή διάτρησης ενώ το εργαλείο λειτουργεί. Για να καθαρίσετε τα τσιπ, απομακρύνετε το εξάρτημα από το τεμάχιο εργασίας, απενεργοποιήστε το εργαλείο και περιμένετε να σταματήσει να κινείται το εξάρτημα.

Χρησιμοποιήστε εργαλεία όπως βούρτσα ή γάντζο για να αφαιρέσετε τα τσιπ. Η επαφή με περιστρεφόμενα μέρη ή τσιπ μπορεί να προκαλέσει τραυματισμό. θ. Τα εξαρτήματα με ένδειξη ταχύτητας πρέπει να είναι τουλάχιστον ίση με τη μέγιστη ταχύτητα που αναγράφεται στο ηλεκτρικό εργαλείο. Τα αξεσουάρ που τρέχουν πιο γρήγορα από την ονομαστική ταχύτητα μπορεί να σπασουν και να ξεκολλήσουν. • Φοράτε προστατευτικά ακοής • Μην κάνετε ποτέ δυσανάγνωστες τις ετικέτες ασφαλείας στο ηλεκτρικό εργαλείο. • Τοποθετήστε το ηλεκτρικό εργαλείο σε μια συμπαγή, επίπεδη, επίπεδη επιφάνεια. Εάν το ηλεκτρικό εργαλείο γλιστρήσει ή ταλαντευτεί, το τρυπάνι ενδέχεται να μην οδηγείται ομαλά και με ασφάλεια. • Διατηρείτε το χώρο εργασίας καθαρό, εκτός από το τεμάχιο εργασίας. Τα τσιπ και τα αιχμηρά αντικείμενα μπορεί να προκαλέσουν τραυματισμό. Τα μείγματα υλικών είναι ιδιαίτερα επικίνδυνα. Η σκόνη ελαφρού μετάλλου μπορεί να καεί ή να εκραγεί.

Ρυθμίστε τη σωστή ταχύτητα πριν ξεκινήσετε την εργασία. Η ταχύτητα περιστροφής πρέπει να είναι κατάλληλη για τη διάμετρο του τρυπανιού και το υλικό που πρόκειται να τρυπηθεί. Το τρυπάνι μπορεί να μπλοκάρει στο τεμάχιο εργασίας εάν η ταχύτητα έχει ρυθμιστεί εσφαλμένα. · Μόνο όταν η συσκευή είναι ενεργοποιημένη, το τρυπάνι μπορεί να μετακινηθεί προς το τεμάχιο εργασίας. Διαφορετικά υπάρχει κίνδυνος να μπλοκάρει το τρυπάνι στο τεμάχιο εργασίας και το τεμάχιο εργασίας να περιστραφεί μαζί με το τρυπάνι. Αυτό μπορεί να οδηγήσει σε τραυματισμούς. · Μην πιάνετε το χέρι στην περιοχή λειτουργίας του τρυπανιού ενώ λειτουργεί το ηλεκτρικό εργαλείο. Υπάρχει κίνδυνος τραυματισμού όταν αγγίζετε το τρυπάνι. · Μην αφαιρείτε ποτέ τα τσιπ από την περιοχή διάτρησης ενώ το ηλεκτρικό εργαλείο βρίσκεται σε λειτουργία. Ρυθμίζετε πάντα τον μηχανισμό κίνησης πρώτα στη θέση αναμονής και μετά ενεργοποιείτε το ηλεκτρικό εργαλείο. · Τα τσιπ δεν πρέπει να αφαιρούνται με γυμνά χέρια. Υπάρχει κίνδυνος τραυματισμού, ειδικά από ζεστά και αιχμηρά μεταλλικά ρινίσματα. · Μαζέψτε τα μακρόστενα τσιπ σταματώντας το τρύπημα περιστρέφοντας τον χειροτροχό για λίγο προς τα πίσω. Τα μακριά τσιπ μπορεί να προκαλέσουν τραυματισμό. Διατηρείτε τις λαβές στεγνές, καθαρές και απαλλαγμένες από λάδια και λίπη. Οι λιπαρές, επικαλυμμένες με λάδι λαβές είναι ολισθηρές και οδηγούν σε απώλεια ελέγχου του μηχανήματος. Το τεμάχιο εργασίας δεν πρέπει να κρεμάει υπερβολικά. Διαφορετικά, δεν είναι δυνατό να εξασφαλιστεί επαρκής πίεση. Το τεμάχιο εργασίας δεν πρέπει να είναι ούτε πολύ μικρό ούτε πολύ μεγάλο. · Χρησιμοποιήστε σφιγκτήρες για να κρατήσετε το τεμάχιο εργασίας στη θέση του. Μην εργάζεστε σε αντικείμενα που είναι πολύ μικρά για να τα στερεώσετε. Εάν κρατάτε το τεμάχιο εργασίας με το χέρι σας, δεν μπορείτε να το κρατήσετε αρκετά σταθερά ώστε να μην περιστρέφεται και μπορεί να κοπείτε. · Εάν το τρυπάνι μπλοκάρει, απενεργοποιήστε αμέσως το ηλεκτρικό εργαλείο. Το τρυπάνι μπλοκάρει όταν: το εργαλείο είναι υπερφορτωμένο ή το τεμάχιο εργασίας έχει μπλοκάρει. · Μην αγγίζετε το τρυπάνι μετά τη χρήση μέχρι να κρυώσει. Το τρυπάνι μπορεί να είναι πολύ ζεστό.

Ελέγχετε τακτικά την κατάσταση του καλωδίου και επισκευάστε το μόνο σε εξουσιοδοτημένο κέντρο εξυπηρέτησης πελατών. Ένα κατεστραμμένο ηλεκτρικό καλώδιο προέκτασης πρέπει να αντικατασταθεί. Αυτό θα διατηρήσει το εργαλείο ασφαλές. Αποθηκεύστε το εργαλείο σε ασφαλές μέρος όταν δεν το χρησιμοποιείτε. Ο χώρος αποθήκευσης πρέπει να είναι στεγνός και κλειδωμένος. Αυτό γίνεται για να αποφευχθεί η ζημιά στο ηλεκτρικό εργαλείο όταν αποθηκεύεται ή χρησιμοποιείται από άπειρα άτομα. · Μην αφήνετε ποτέ το εργαλείο χωρίς επίβλεψη μέχρι να σταματήσει τελείως. Το περιστρεφόμενο τρυπάνι μπορεί να προκαλέσει τραυματισμό. · Μην χρησιμοποιείτε ηλεκτρικό εργαλείο με φθαρμένο καλώδιο ρεύματος. · Μην αγγίζετε ένα κατεστραμμένο καλώδιο και βγάλτε το φισ από την πρίζα εάν το καλώδιο έχει καταστραφεί κατά τη λειτουργία. Τα κατεστραμμένα καλώδια αυξάνουν τον κίνδυνο

ηλεκτροπληξία. Υπολειπόμενος κίνδυνος

Αυτή η συσκευή έχει κατασκευαστεί σύμφωνα με την τελευταία λέξη της τεχνολογίας και τις αναγνωρισμένες τεχνικές απαιτήσεις ασφαλείας. Ωστόσο, μπορεί να προκύψει ένας μεμονωμένος υπολειπόμενος κίνδυνος κατά τη λειτουργία. Μπορεί να προκύψει κίνδυνος για την υγεία από τη χρήση ακατάλληλων ηλεκτρικών καλωδίων. Παρά όλες τις προφυλάξεις, μπορεί να υπάρχει ακόμα κάποιος μη προφανής υπολειπόμενος κίνδυνος. Ο υπολειπόμενος κίνδυνος μπορεί να ελαχιστοποιηθεί εάν ακολουθηθούν οι οδηγίες ασφαλείας και προβλεπόμενης χρήσης και ολόκληρο το εγχειρίδιο λειτουργίας. Μην φορτώνετε άσκοπα το μηχάνημα: η υπερβολική πίεση κατά τη λειτουργία θα καταστρέψει γρήγορα τη λεπίδα, μειώνοντας την απόδοση του μηχανήματος κατά τη μηχανική κατεργασία και την ακρίβεια κοπής. Χρησιμοποιείτε πάντα σφιγκτήρες όταν κόβετε πλαστικά: τα προς κοπή μέρη πρέπει πάντα να σφίγγονται μεταξύ των σφιγκτήρων. Αποφύγετε την κατά λάθος εκκίνηση της συσκευής: το κουμπί λειτουργίας δεν πρέπει να πατηθεί προς τα μέσα κατά την εισαγωγή του βύσματος στην πρίζα. Χρησιμοποιήστε το εργαλείο όπως συνιστάται σε αυτό το εγχειρίδιο. Επομένως, το τρυπάνι εγγυάται τη βέλτιστη απόδοση. Όταν η συσκευή βρίσκεται σε λειτουργία, τα χέρια σας δεν πρέπει ποτέ να βρίσκονται εντός της περιοχής επεξεργασίας. Πριν ξεκινήσετε οποιαδήποτε δραστηριότητα, αφήστε το κουμπί ελέγχου και απενεργοποιήστε το μηχάνημα. Αποσυνδέστε το φισ από την πρίζα πριν πραγματοποιήσετε οποιαδήποτε εργασία ρύθμισης, συντήρησης ή σέρβις!

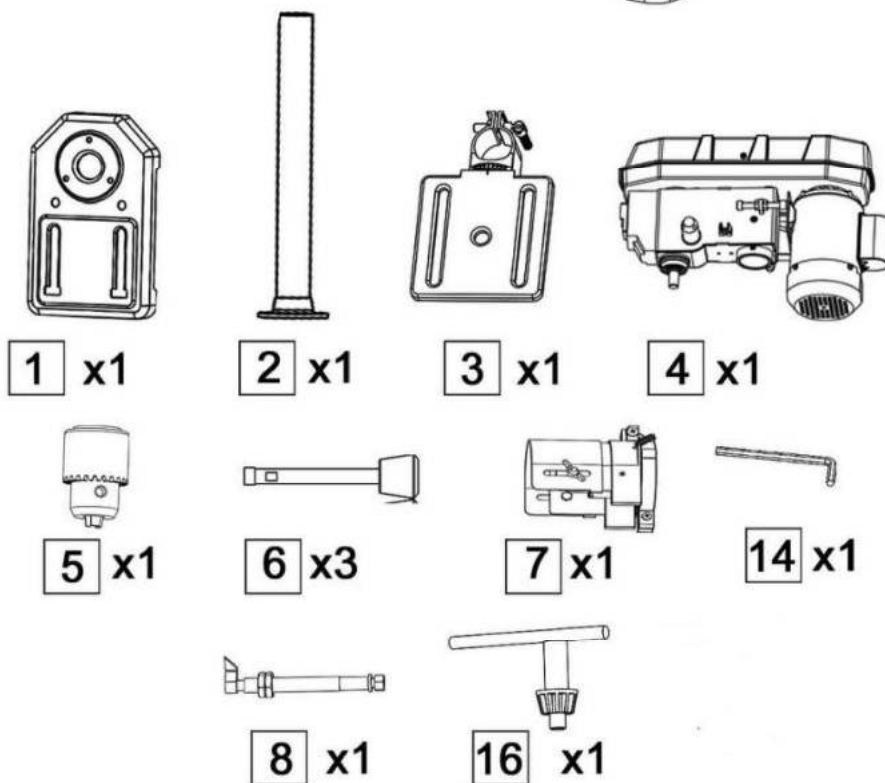
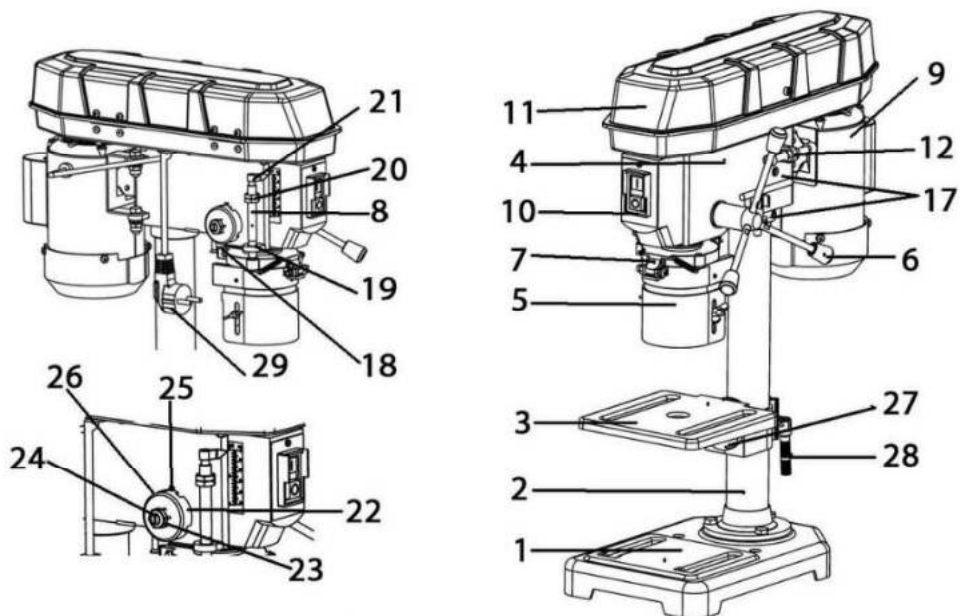
Οδηγίες Εγκατάστασης

**ΠΡΟΕΙΔΟΠΟΙΗΣΗ!** Μην συνδέετε ποτέ το βύσμα της συσκευής σε πρίζα πριν πραγματοποιήσετε όλες τις εγκαταστάσεις και ρυθμίσεις και πριν διαβάσετε και κατανοήσετε τις οδηγίες ασφαλείας και λειτουργίας.

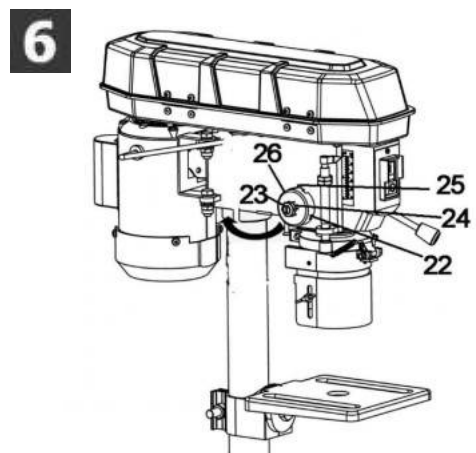
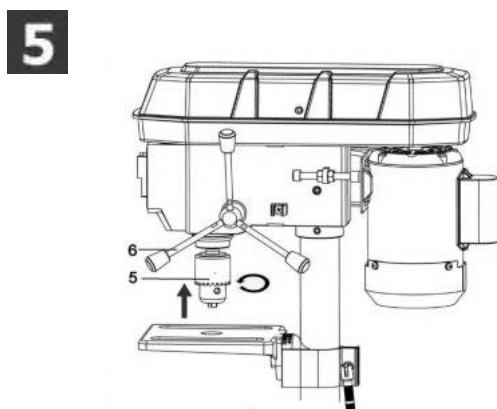
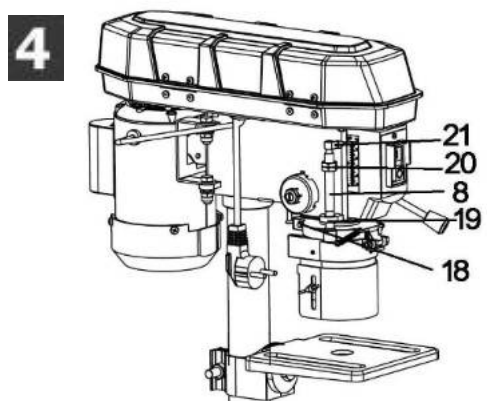
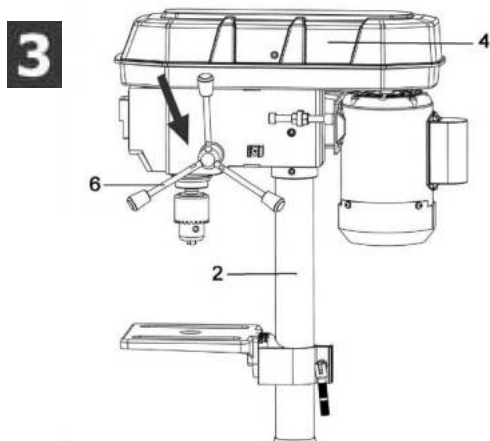
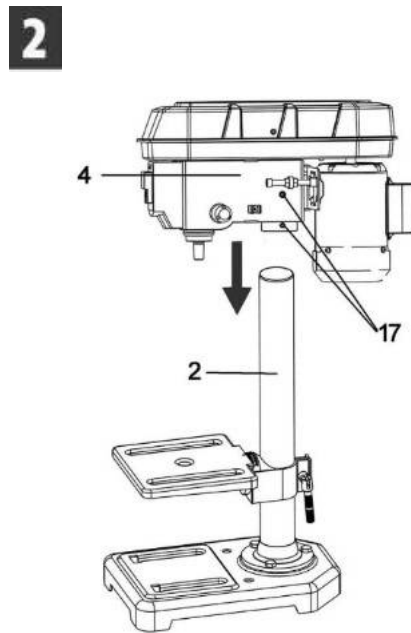
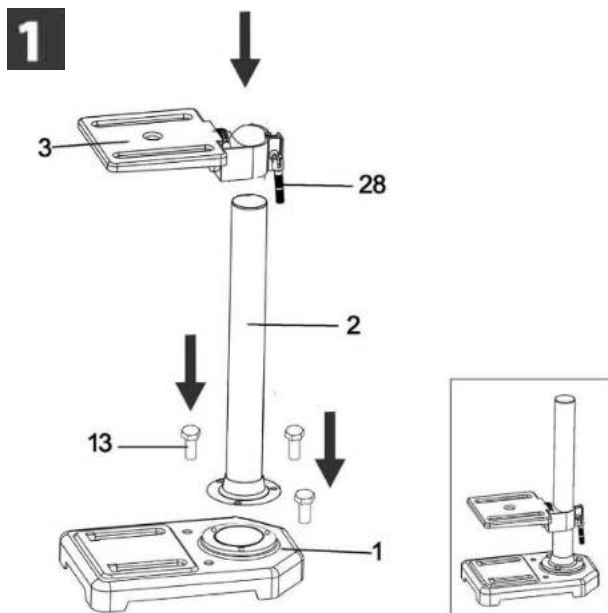
Ανοίξτε και τοποθετήστε την πτυσσόμενη βάση σε μια συμπαγή και επίπεδη επιφάνεια που μπορεί να υποστηρίξει το βάρος της ίδιας της συσκευής και των υλικών εργασίας. Να είστε προσεκτικοί όταν τοποθετείτε τη συσκευή σε μια επιφάνεια.

Ελέγξτε ότι η πηγή ρεύματος και η πρίζα είναι συμβατά με τη συσκευή. Όλες οι πληροφορίες σχετικά με το τροφοδοτικό βρίσκονται στην πινακίδα τεχνικών χαρακτηριστικών της συσκευής. Οποιοσδήποτε αλλαγές πρέπει να γίνονται πάντα από εξειδικευμένο ηλεκτρολόγο.

**ΠΡΟΕΙΔΟΠΟΙΗΣΗ!** Αυτή η συσκευή πρέπει να είναι γειωμένη. Μπορεί να προκληθεί ηλεκτροπληξία εάν δεν παρέχεται σωστή γείωση. Βεβαιωθείτε ότι η πρίζα είναι γειωμένη. Εάν έχετε οποιαδήποτε αμφιβολία, συμβουλευτείτε έναν εξειδικευμένο ηλεκτρολόγο για περισσότερες πληροφορίες.

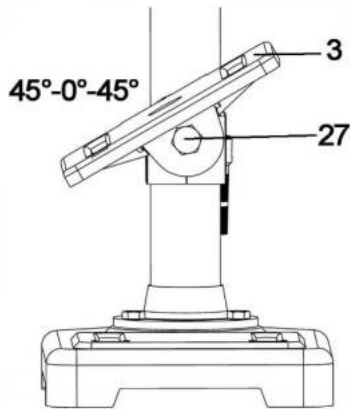


# Συναρμολόγηση

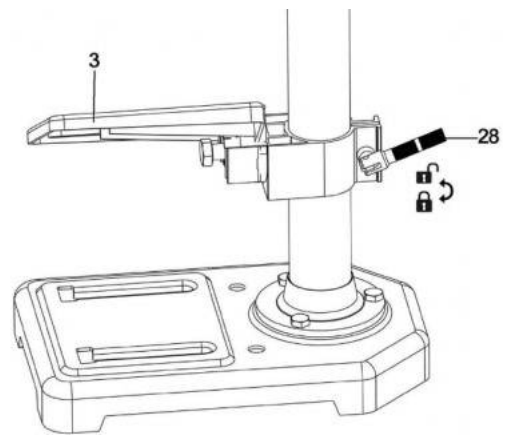


# Χρήση

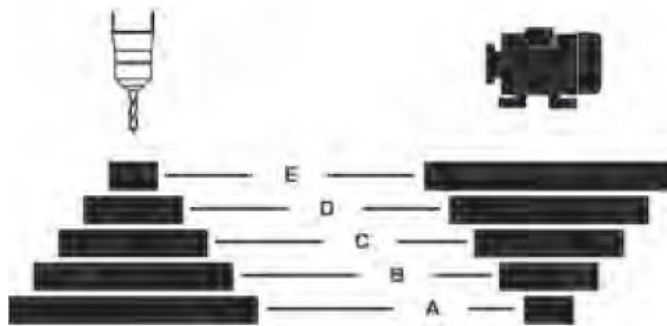
**1**



**2**



**3**



Pos.	min <sup>-1</sup>
A	600
B	900
C	1300
D	1800
E	2650



Pos.	min <sup>-1</sup>	Pos.	min <sup>-1</sup>	Pos.	min <sup>-1</sup>
A-4	500	B-4	680	A-3	770
C-4	830	A-2	980	B-3	1100
C-2	1600	B-1	2000	C-1	2500

## ΠΕΡΙΓΡΑΦΗ

1. Πλάκα βάσης 2. Στήλη 3. Τραπέζι διάτρησης 4. Κεφαλή / μηχανές 5. Τσοκ τρυπανιού 6. Λαβή τροφοδοσίας 7. Προστασία τσοκ τρυπήματος 8. Μετρητής βάθους 9. Κινητήρας 10. Διακόπτης ενεργοποίησης / απενεργοποίησης 11. Προστατευτικό μάντα 12. Κλείδωμα λαβής Τέντωμα μάντα 14. Κλειδί Άλεν 4 mm 16. Κλειδί για το τσοκ τρυπανιού

17. Βίδες Allen 18. Βίδα με σχισμή 19. Διάτρηση 20. Παξιμάδια-20 (1/2) 21. Ένδειξη 22. μπροστινή κάτω αποκοπή 23. παξιμάδι εξωτερικής ασφάλισης 24. παξιμάδι εσωτερικής κλειδαριάς 25. δακτύλιος 26. κάλυμμα ελατηρίου 27. τραπέζι κλειδαριάς 28. λαβή κλειδώματος 29. Καλώδιο τροφοδοσίας / βύσμα

Αποσυσκευασία

• Ανοίξτε τη συσκευασία και βγάλτε προσεκτικά τη συσκευή. • Αφαιρέστε τα στοιχεία της συσκευασίας, καθώς και το στήριγμα συσκευασίας και μεταφοράς (αν υπάρχουν). • Ελέγξτε ότι τα περιεχόμενα της συσκευασίας είναι πλήρη. • Ελέγξτε τη συσκευή και τα εξαρτήματα για ζημιές κατά τη μεταφορά. • Εάν είναι δυνατόν, διατηρήστε τη συσκευασία μέχρι το τέλος της περιόδου εγγύησης.

ΠΡΟΣΟΧΗ! Η συσκευή και τα εξαρτήματα της συσκευασίας δεν είναι παιχνίδια! Δεν πρέπει να επιτρέπεται στα παιδιά να παίζουν με πλαστικές σακούλες, μεμβράνη και μικρά εξαρτήματα! Υπάρχει κίνδυνος κατάποσης και ασφυξίας.! ]

## ΣΥΝΑΡΜΟΛΟΓΗΣΗ ΤΡΥΠΑΝΙΟΥ

Στήλη και βάση μηχανής. Συναρμολόγηση πίνακα και στήλης. 1

1. Τοποθετήστε την πλάκα βάσης (1) στο έδαφος ή στον πάγκο εργασίας. 2. Τοποθετήστε το Όρθιο (2) στην πλάκα βάσης έτσι ώστε οι τρύπες στο Όρθιο (2) να ευθυγραμμίζονται με τις τρύπες στο έλασμα (1). 3.

Τοποθετήστε τα εξαγωνικά μπουλόνια (13) που συγκρατούν τη στήλη στην πλάκα βάσης και σφίξτε τα με το κλειδί Άλεν. 4. Σπρώξτε το τραπέζι τρυπανιού (3) στη στήλη (2). Τοποθετήστε το τραπέζι ακριβώς πάνω από την πλάκα βάσης. 5. Τοποθετήστε την επιτραπέζια βίδα (28) στη μονάδα τραπεζιού από τα αριστερά και σφίξτε την.

Επάνω μέρος και στήλη κεφαλής / μηχανής, συναρμολόγηση 2

1. Τοποθετήστε την κεφαλή του μηχανήματος (4) στη στήλη (2). 2. Εισαγάγετε τον άξονα του τρυπανιού με το τραπέζι και την πλάκα βάσης στο κάλυμμα και σφίξτε τις 2 βίδες Άλεν (17).

Τοποθετήστε τη θήκη στην πλήμνη του άξονα, συναρμολόγηση. 3

Βιδώστε καλά τη λαβή τροφοδοσίας (6) στις οπές με σπείρωμα στην πλήμνη.

Προστασία τσοκ διάτρησης με στοπ βάθους, Τοποθέτηση. 4

Τοποθετήστε το κάλυμμα της λαβής με το μετρητή βάθους (8) στον άξονα και σφίξτε τη βίδα με σχισμή (18).

Προσοχή! Ο μετρητής βάθους πρέπει να περάσει από την οπή (19) στο περίβλημα. Σφίξτε τα δύο παξιμάδια (20) και τοποθετήστε το δείκτη (21) στο μετρητή βάθους. Η ένδειξη (21) πρέπει να δείχνει την κλίμακα.

Συναρμολόγηση του τσοκ τρυπανιού, Συναρμολόγηση. 5

1. Καθαρίστε την κωνική οπή στη θήκη (5) και την κωνικότητα του άξονα με ένα καθαρό κομμάτι υλικού.

Βεβαιωθείτε ότι δεν προσκολλάται ξένο υλικό στην επιφάνεια. Η παραμικρή βρωμιά σε οποιαδήποτε από αυτές τις επιφάνειες θα εμποδίσει τη θήκη να καθίσει σωστά. Εάν η κωνική οπή στο τσοκ είναι πολύ βρώμικη, χρησιμοποιήστε διαλύτη και καθαρό πανί για να την καθαρίσετε. 2. Σύρετε τη λαβή (5) πάνω από τη μύτη του άξονα μέχρι να φτάσει. 3. Γυρίστε το χιτώνιο του τσοκ αριστερόστροφα (όπως φαίνεται από πάνω) και ανοίξτε πλήρως τις σιαγόνες του τσοκ. 4. Τοποθετήστε το κομμάτι ξύλου στο τραπέζι τρυπανιού και χαμηλώστε τον άξονα πάνω στο κομμάτι ξύλου. Πιέστε σταθερά προς τα κάτω για να κολλήσει τέλεια το ξύλο. Στερέωση του ακτινωτού τρυπανιού στην επιφάνεια στήριξης.

Για τη δική σας ασφάλεια, συνιστάται η εγκατάσταση της συσκευής σε τραπέζι ή παρόμοια επιφάνεια.

## ΠΡΟΕΙΔΟΠΟΙΗΣΗ:

Όλες οι απαραίτητες ρυθμίσεις για τη σωστή λειτουργία του τρυπανιού έχουν γίνει στο εργοστάσιο. Δεν πρέπει να τροποποιηθούν. Ωστόσο, λόγω της κανονικής φθοράς του εργαλείου, ενδέχεται να απαιτούνται ορισμένες ρυθμίσεις.



## ΠΡΟΕΙΔΟΠΟΙΗΣΗ:

Πάντα να αποσυνδέετε το εργαλείο από την πηγή ρεύματος πριν κάνετε οποιοσδήποτε ρυθμίσεις.

Ρύθμιση της διάταξης του ελατηρίου συγκράτησης του άξονα. 6

Μπορεί να χρειαστεί να ρυθμίσετε το ελατήριο συγκράτησης του άξονα λόγω αλλαγής της τάσης, με αποτέλεσμα ο άξονας να επιστρέψει πολύ γρήγορα ή πολύ αργά. 1. Χαμηλώστε το τραπέζι για να έχετε περισσότερο χώρο. 2. Εργαστείτε στην αριστερή πλευρά του τρυπανιού. 3. Τοποθετήστε ένα κατσαβίδι στην κάτω μπροστινή εγκοπή (22) κρατώντας το στη θέση του. 4. Χαλαρώστε το εξωτερικό παξιμάδι εμπλοκής (23) με ένα κλειδί ανοιχτού άκρου (SW16). 5. Με το κατσαβίδι στην εγκοπή, χαλαρώστε το εσωτερικό παξιμάδι εμπλοκής (24) έως ότου η εγκοπή απεμπλακεί από το χιτώνιο (25).

ΠΡΟΕΙΔΟΠΟΙΗΣΗ! Η άνοιξη είναι σφιχτή! 6. Χρησιμοποιώντας ένα κατσαβίδι, περιστρέψτε προσεκτικά το καπάκι του ελατηρίου (26) αριστερόστροφα έως ότου η εγκοπή να πιεστεί στον δακτύλιο (25). 7. Χαμηλώστε τον άξονα στη χαμηλότερη θέση και κρατήστε το καπάκι του ελατηρίου (26) στη θέση του. Εάν ο άξονας κινείται πάνω και κάτω όπως απαιτείται, σφίξτε το εσωτερικό ασφαλιστικό παξιμάδι (24). 8. Εάν είναι πολύ χαλαρό, επαναλάβετε τα βήματα 3-5. Εάν είναι πολύ επίμονο, επαναλάβετε το βήμα 6 με την αντίστροφη σειρά. 9. Χρησιμοποιήστε ένα επίπεδο κλειδί για να σφίξετε το εξωτερικό παξιμάδι ασφάλισης (23) με το εσωτερικό κλειδαριά (24).

ΣΗΜΕΙΩΣΗ: Μην σφίξετε υπερβολικά για να μην περιορίσετε την κίνηση του άξονα!

## ΒΑΣΙΚΕΣ ΑΡΧΕΣ ΧΡΗΣΗΣ ΤΟΥ ΤΡΥΠΑΝΙΟΥ

Σύνδεση στο τροφοδοτικό

Απαιτήσεις σύνδεσης στο δίκτυο, καλωδίωση, ασφάλειες, τύπος πρίζας και γείωση. Η τάση του μηχανήματος είναι 230V ~ 50Hz. Συνδέστε το φισ σε κατάλληλη πρίζα. Συνδέστε το βύσμα σε μια σωστή πρίζα. · Συνδέστε το βύσμα σε κατάλληλη πρίζα. · Ελέγξτε την τάση! Η τάση πρέπει να συμφωνεί με τα δεδομένα στην πινακίδα τεχνικών χαρακτηριστικών.! Βεβαιωθείτε ότι υπάρχει αρκετός χώρος εργασίας και ότι δεν υπάρχει κίνδυνος για τους παρευρισκόμενους. Όλα τα καλύμματα και οι προστατευτικές συσκευές πρέπει να συναρμολογούνται σωστά πριν από τη θέση σε λειτουργία. Αποσυνδέστε το φισ από την πρίζα πριν αλλάξετε οποιοσδήποτε ρυθμίσεις στη συσκευή.

Γυρίζοντας τον πίνακα, Εφαρμογή 1

1. Για να τοποθετήσετε το τραπέζι (3) σε κεκλιμένη θέση, απελευθερώστε την κλειδαριά τραπέζιου (27) και ρυθμίστε την επιθυμητή γωνία τραπέζιου. Σφίξτε ξανά την κλειδαριά του τραπέζιου

Ρύθμιση ύψους τραπέζιου, Εφαρμογή 2

1. Χαλαρώστε τη λαβή ασφάλισης στηρίγματος τραπέζιου (28). 2. Τοποθετήστε το τραπέζι (3) στο επιθυμητό ύψος. 3. Σφίξτε ξανά τη λαβή ασφάλισης του τραπέζιου (28).

Σημείωση: είναι καλύτερο να κλειδώσετε το τραπέζι στη στήλη σε τέτοια θέση ώστε η άκρη του τρυπανιού να είναι ελαφρώς πάνω από την επάνω άκρη του τεμαχίου εργασίας

Εφαρμογή επιλογής ταχύτητας και τάνυσης ιμάντα 3

Προσοχή! Βγάλτε το φισ από την πρίζα! 1. Στο τρυπάνι στήλης μπορούν να ρυθμιστούν διαφορετικές ταχύτητες ατράκτου: 2. Με το διακόπτη "OFF", ανοίξτε το κάλυμμα της τροχαλίας. 3. Χαλαρώστε τον ιμάντα μετάδοσης κίνησης στη δεξιά πλευρά της κεφαλής του μηχανήματος ξεβιδώνοντας τα ασφαλιστικά παξιμάδια (12) και στις δύο πλευρές. Τραβήξτε τη δεξιά πλευρά του κινητήρα προς τον άξονα για να χαλαρώσετε τον ιμάντα V.

Σφίξτε ξανά τις βίδες. 4. Στερεώστε τον τραπεζοειδή ιμάντα στις κατάλληλες τροχαλίες. 5. Χαλαρώστε τις βίδες και σύρετε τη δεξιά πλευρά του κινητήρα προς τα πίσω για να τεντώσετε ξανά τον ιμάντα V. 6. Σφίξτε το κουμπί ασφάλισης τάνυσης του ιμάντα. Ο ιμάντας πρέπει να εκτρέπεται περίπου 16 mm - 1/2 " - όταν πιέζεται με τον αντίχειρά σας στη μέση του τμήματος του ιμάντα μεταξύ των τροχαλιών. 7. Κλείστε το κάλυμμα της τροχαλίας 8. Εάν ο ιμάντας γλιστρήσει κατά το τρύπημα, ρυθμίστε την τάση του ιμάντα.

Σημείωση: Διακόπτης ασφαλείας

Εάν θέλετε να ρυθμίσετε την ταχύτητα, πρέπει να ανοίξετε το κάλυμμα της τροχαλίας. Η συσκευή απενεργοποιείται αμέσως για να αποφευχθεί ο κίνδυνος τραυματισμού.

Αποσυναρμολόγηση της λαβής

Ανοίξτε τις σιαγόνες του τσοκ στο μέγιστο πλάτος περιστρέφοντας το χιτώνιο του τσοκ αριστερόστροφα (όπως φαίνεται από πάνω).

Χτυπήστε προσεκτικά το τσοκ με ένα σφυρί στο ένα χέρι ενώ κρατάτε το τσοκ στο άλλο χέρι για να μην πέσει όταν απελευθερωθεί από τη μύτη του άξονα.

Εργαλεία στερέωσης στο τσοκ

Πριν αλλάξετε εργαλεία, βεβαιωθείτε ότι το φινιρίσμα είναι αποσυνδεδεμένο από την πρίζα.

Μόνο κυλινδρικά εργαλεία με την καθορισμένη μέγιστη διάμετρο μπορούν να στερεωθούν στο τσοκ διάτρησης (5).

Χρησιμοποιείτε μόνο αιχμηρά και άθικτα εργαλεία. Δεν πρέπει να χρησιμοποιούνται εργαλεία με φθαρμένη, παραμορφωμένη ή κατεστραμμένη κληματαριά.

Χρησιμοποιείτε μόνο αξεσουάρ και εξαρτήματα που καθορίζονται στις οδηγίες λειτουργίας ή έχουν εγκριθεί από τον κατασκευαστή.

Χρησιμοποιώντας το τσοκ τρυπανιού

Το τρυπάνι είναι εξοπλισμένο με οδοντωτό τσοκ (5). Για να τοποθετήσετε το τρυπάνι (7), ανασηκώστε το προστατευτικό του τσιπ (5), τοποθετήστε το τρυπάνι και μετά σφίξτε το τσοκ με το κλειδί (16) που περιλαμβάνεται στο τσοκ.

Τραβήξτε το κλειδί έξω από τη λαβή (16).

Βεβαιωθείτε ότι το προσαρτημένο εργαλείο είναι σφιγμένο.

Σπουδαίος! Μην αφήνετε το κλειδί στην τρύπα του τσοκ.

Σε αντίθετη περίπτωση, ενδέχεται να πεταχτεί έξω το κλειδί της λαβής, με αποτέλεσμα τραυματισμό.

Μέθοδος κλίμακας βάθους.

Σημείωση: Με αυτήν τη μέθοδο, όταν ο άξονας βρίσκεται στην επάνω θέση, η άκρη του τρυπανιού πρέπει να είναι ελαφρώς πάνω από την κορυφή του τεμαχίου εργασίας. Ακολουθήστε τα ίδια βήματα όπως για τη συναρμολόγηση. 6 1. Απενεργοποιήστε το μηχάνημα, χαμηλώστε το τρυπάνι μέχρι ο δείκτης να φτάσει στο επιθυμητό βάθος διάτρησης στην κλίμακα βάθους. 2. Περιστρέψτε το κάτω παξιμάδι (20-2) προς τα κάτω μέχρι το κάτω αναστολέα (19). 3. Ασφαλίστε το κάτω παξιμάδι (20-1) στο επάνω παξιμάδι. 4. Το τσοκ και το τρυπάνι θα σταματήσουν αφού διανύσετε την απόσταση που έχει επιλεγεί στην κλίμακα βάθους.

Τοποθέτηση του τραπέζιου και του τεμαχίου εργασίας

Τοποθετείτε πάντα ένα κομμάτι υλικού υποστήριξης (ξύλο, κόντρα πλακέ...) στο τραπέζι κάτω από το τεμάχιο εργασίας.

Αυτό θα αποτρέψει τη δημιουργία θρυμματισμών ή βαριών γρέζιων στην κάτω πλευρά των τεμαχίων εργασίας καθώς το τρυπάνι σπάει. Το υλικό του πτερυγίου πρέπει να έρχεται σε επαφή με την αριστερή πλευρά της στήλης όπως φαίνεται στο σχήμα για να αποφευχθεί η ανεξέλεγκτη περιστροφή.

Προειδοποίηση:

Για να αποφύγετε το σκίσιμο του τεμαχίου εργασίας ή του βοηθητικού υλικού από το χέρι σας κατά τη διάτρηση, τοποθετήστε τα στην αριστερή πλευρά της στήλης. Εάν το τεμάχιο εργασίας ή το υλικό στήριξης δεν είναι αρκετά μακρύ για να φτάσει στη στήλη, στερεώστε το στο τραπέζι. Σε αντίθετη περίπτωση, ενδέχεται να προκληθεί τραυματισμός.

Σημείωση: Χρησιμοποιήστε μια μέγγενη τρυπανιού για μικρά εξαρτήματα που δεν μπορούν να στερεωθούν σε τραπέζι. Η μέγγενη πρέπει να στερεωθεί στο τραπέζι με σφιγκτήρα ή βίδα για να αποφευχθεί ο τραυματισμός από την περιστροφή του τεμαχίου εργασίας και το σπάσιμο της μέγγενης ή του εργαλείου.

Ταχύτητες εργασίας

Βεβαιωθείτε ότι τρυπάτε με τη σωστή ταχύτητα. Η ταχύτητα διάτρησης εξαρτάται από τη διάμετρο του τρυπανιού και τον τύπο του υλικού.

Αντιβύθιση και γεώτρηση

Τρύπες μπορούν επίσης να ανοίξουν και να βυθιστούν με αυτό το τρυπάνι πάγκου. Σημειώστε ότι η βύθιση πρέπει να γίνεται με τη χαμηλότερη ταχύτητα ενώ απαιτείται υψηλή ταχύτητα για το χτύπημα.

Διάτρηση σε ξύλο

Θα πρέπει να θυμόμαστε ότι όταν εργάζεστε με ξύλο, τα ρινίσματα πρέπει να εκκενώνονται σωστά, καθώς μπορεί να είναι επικίνδυνα για την υγεία. Κατά την εκτέλεση εργασιών με σκόνη πρέπει να φοράτε κατάλληλη μάσκα σκόνης.

Ηλεκτρική σύνδεση

Ο εγκατεστημένος ηλεκτροκινητήρας είναι συνδεδεμένος και έτοιμος για λειτουργία. Η σύνδεση συμμορφώνεται με τα έγκυρα πρότυπα VDE και DIN. Τόσο η σύνδεση δικτύου του πελάτη όσο και το καλώδιο προέκτασης που χρησιμοποιείται πρέπει να συμμορφώνονται με αυτούς τους κανονισμούς.

Σημαντικές πληροφορίες Σε περίπτωση υπερφόρτωσης, ο κινητήρας θα σβήσει μόνος του. Μετά από μια περίοδο ψύξης (ο χρόνος μπορεί να ποικίλλει), ο κινητήρας μπορεί να επανεκκινηθεί.

Κατεστραμμένο καλώδιο ηλεκτρικής σύνδεσης Η μόνωση των ηλεκτρικών καλωδίων σύνδεσης συχνά καταστρέφεται.

Αυτό μπορεί να οφείλεται στους ακόλουθους λόγους:

- Περάστε από τα σημεία διέλευσης όπου τα καλώδια σύνδεσης περνούν μέσα από παράθυρα ή πόρτες.
- Λυγίζει όπου το καλώδιο σύνδεσης δεν έχει στερεωθεί σωστά ή δεν έχει περάσει.
- Μέρη όπου έχουν κοπεί τα καλώδια σύνδεσης λόγω σύγκρουσης.
- Ζημιά στη μόνωση που προκαλείται από το τράβηγμα από την πρίζα.
- Ρωγμές που προκαλούνται από τη γήρανση της μόνωσης.

Τέτοια κατεστραμμένα καλώδια ηλεκτρικής σύνδεσης δεν πρέπει να χρησιμοποιούνται και λόγω της βλάβης στη μόνωση, είναι απειλητικά για τη ζωή.

Ελέγχετε τακτικά τα ηλεκτρικά καλώδια σύνδεσης για ζημιές. Βεβαιωθείτε ότι το καλώδιο σύνδεσης δεν κρέμεται πάνω από το ηλεκτρικό δίκτυο κατά την επιθεώρηση.

Τα ηλεκτρικά καλώδια σύνδεσης πρέπει να συμμορφώνονται με τα έγκυρα πρότυπα VDE και DIN. Χρησιμοποιείτε μόνο καλώδια σύνδεσης με την ένδειξη "H05VV-F".

Η σήμανση του τύπου καλωδίου στο καλώδιο σύνδεσης είναι υποχρεωτική.

Κινητήρας AC • Η τάση δικτύου πρέπει να είναι 230 V ~ • Τα καλώδια προέκτασης μήκους έως 25 m πρέπει να έχουν διατομή 1,5 mm<sup>2</sup> Οι ηλεκτρικές συνδέσεις και οι επισκευές πρέπει να γίνονται μόνο από ηλεκτρολόγο.

Σε περίπτωση οποιουδήποτε ερωτήματος, δώστε τις ακόλουθες πληροφορίες: • Τύπος ρεύματος κινητήρα •

Στοιχεία μηχανής - πινακίδα

## ΣΥΝΤΗΡΗΣΗ

Αποσυνδέστε το φως από την πρίζα πριν πραγματοποιήσετε οποιοδήποτε ρυθμίσεις, συντήρηση ή επισκευές.

Οποιαδήποτε εργασία στη συσκευή δεν περιγράφεται σε αυτές τις οδηγίες πρέπει να εκτελείται από ειδικό.

Χρησιμοποιείτε μόνο γνήσια ανταλλακτικά. Αφήστε τη συσκευή να κρυώσει πριν πραγματοποιήσετε συντήρηση ή καθαρισμό. Υπάρχει κίνδυνος εγκαυμάτων! Ελέγχετε πάντα το μηχάνημα για ορατά ελαττώματα όπως χαλαρά, φθαρμένα ή κατεστραμμένα εξαρτήματα πριν το χρησιμοποιήσετε και διορθώστε τη θέση των βιδών ή άλλων εξαρτημάτων. Τα κατεστραμμένα μέρη πρέπει να αντικατασταθούν.

Εάν χρειάζεται αντικατάσταση του καλωδίου ρεύματος, πρέπει να γίνει από τον κατασκευαστή ή τον αντιπρόσωπό του, προκειμένου να αποφευχθεί ένας πιθανός κίνδυνος ηλεκτροπληξίας.

## Καθάρισμα

Μη χρησιμοποιείτε καθαριστικά ή διαλυτικά. Χημικές ουσίες μπορεί να προκαλέσουν ζημιά στα πλαστικά μέρη της συσκευής. Ποτέ μην καθαρίζετε τη συσκευή κάτω από τρεχούμενο νερό • Καθαρίζετε τη συσκευή σχολαστικά μετά από κάθε χρήση. • Καθαρίστε τα ανοίγματα εξαερισμού και την επιφάνεια της συσκευής με μια μαλακή βούρτσα ή πανί. • Εάν χρειάζεται, αφαιρέστε τα τσιπς, τη σκόνη και τη βρωμιά με ηλεκτρική σκούπα. • Λιπάνετε τακτικά τα κινούμενα μέρη. • Μην αφήνετε τα λιπαντικά να έρχονται σε επαφή με διακόπτες, μάντες V, τροχαλίες και τις συσκευές ανύψωσης του τρυπανιού.

## Πληροφορίες σέρβις

Εάν τα ανταλλακτικά έχουν υποστεί ζημιά, πρέπει να αντικατασταθούν από τον κατασκευαστή ή τον αντιπρόσωπό του για την αποφυγή κινδύνου.

Λάβετε υπόψη ότι τα ακόλουθα μέρη αυτού του προϊόντος υπόκεινται σε κανονική ή φυσική φθορά και επομένως αντιμετωπίζονται ως αναλώσιμα.

Αναλώσιμα \*: Βούρτσες άνθρακα, μάντας V, αρτηρίες, τρυπάνι \* Δεν περιλαμβάνονται απαραίτητα στην παράδοση!

## Αποθήκευση

Αποθηκεύστε τη συσκευή και τα εξαρτήματά της σε σκοτεινό, στεγνό, χωρίς παγετό μέρος, μακριά από παιδιά.

Η βέλτιστη θερμοκρασία αποθήκευσης είναι μεταξύ 5 και 30 ° C.

Αποθηκεύστε το ηλεκτρικό εργαλείο στην αρχική του συσκευασία.

Καλύψτε το ηλεκτρικό εργαλείο για να το προστατεύσετε από τη σκόνη και την υγρασία.

Αποθηκεύστε τις οδηγίες λειτουργίας με το ηλεκτρικό εργαλείο.

## Τεχνικές προδιαγραφές

KD502

Ονομαστική τάση εισόδου : 230V-50Hz Ονομαστική ισχύς: 1850W Τσοκ τρυπανιού:  $\varnothing$ 13mm B16 Διάμετρος στήλης:  $\varnothing$ 46 Ταχύτητα εξόδου: 5 600-2650Rpm Μέγεθος τραπεζιού διάτρησης: 160 \* 160mm Επιφάνεια βάσης: 250mm: 0mm wavel: 290mm

KD501

Ονομαστική τάση εισόδου: 230V-50Hz Ονομαστική ισχύς: 1850W Τσοκ τρυπανιού:  $\varnothing$ 13mm B16 Διάμετρος στήλης:  $\varnothing$ 46 Ταχύτητα εξόδου: 9 500-2500RPM Μέγεθος τραπεζιού τρυπανιού: 168 \* 168mm Βάση επιφάνειας: 315 \* μήκους μήκους 6 mm και 20mm καθορίζονται σύμφωνα με το EN 62841.

Επίπεδο ηχητικής πίεσης LpA 70,8 dB (A) Αβεβαιότητα KpA 3 dB Επίπεδο ηχητικής πίεσης LWA 83,8 dB (A) Αβεβαιότητα KWA 3 dB

Φοράτε προστατευτικές ωτοασπίδες.

Ο θόρυβος μπορεί να προκαλέσει απώλεια ακοής. Συνολική τιμή εκπομπής κραδασμών (διανυσματικό άθροισμα τριών κατευθύνσεων) που προσδιορίζεται σύμφωνα με το EN 62841